

alpha**COOL**

CHILLER 2000

EISZEIT

 English

Contents

English Manual

Security advice	4
Parts Introduction	5
Installation	6-7
Parameter Adjustment	8-10
Flow Alarm	11
Fault Indication	12-13
Technical Specification	14

German Manual	17
---------------	----

French Manual	31
---------------	----

Security Advice

- 1 Please ensure the power supply and electrical outlet are securely connected and that the grounding wire is connected.**

The average operating current of the chiller is small, but the instantaneous operating current could be up to 10 amps.
- 2 Please make sure there is a stable and normal voltage for the working chiller!**

The standard operating voltage for the chiller is 220V.
- 3 Mismatched power frequency can cause damage to the chiller!**

Be sure you can run a machine with 50 Hz.
- 4 To protect the pump, it is strongly advised that you do not run the chiller without having water in the water reservoir!**

The machine is packaged without water in the tank, so make sure the tank has enough water inside before starting it otherwise the pump can be damaged. When the water level is below the green (NORMAL) range of the water level gauge, the cooling capacity of our chiller will go down slightly, hence please ensure the water level is within the green (NORMAL) range. Do not drain the water by circulating the pump!
- 5 Please be sure that the air inlet and air outlet have good ventilation!**

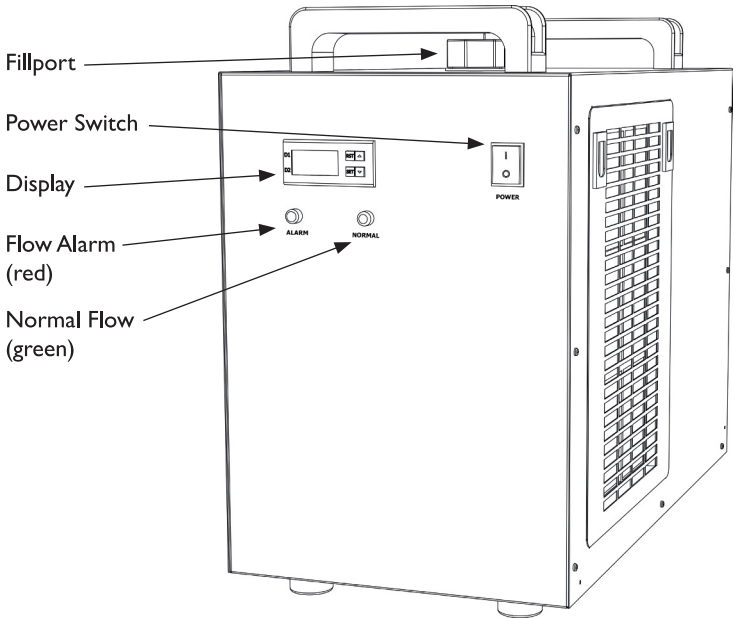
There must be at least 30 cm from obstructions to the air outlet in the back of the cooler and at least 8 cm between obstructions and the side air inlet.
- 6 The filter screen must be regularly cleaned!**

It's essential to unpick and clean the dust gauze, or a serious blockage could cause a breakdown to the chiller.
- 7 Please pay attention to the effect of the condensate water!**

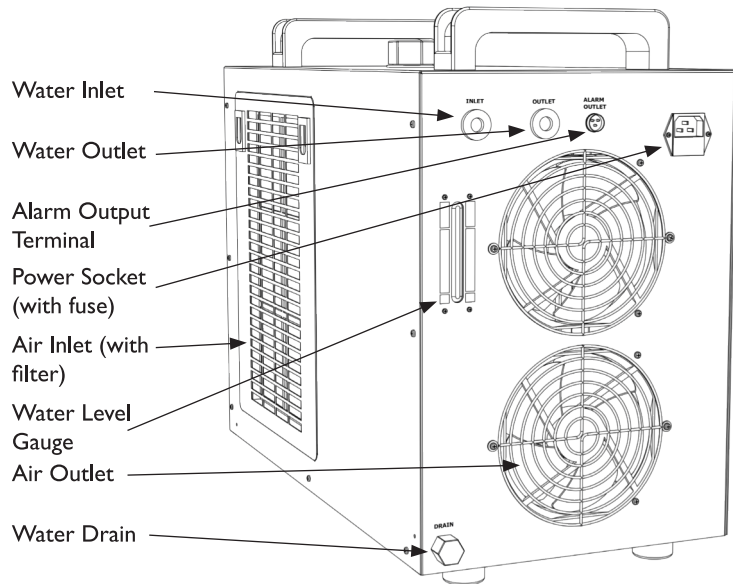
When there is higher ambient humidity, and when the water temperature is lower than the ambient temperature, condensation will appear on the surface of the water circulation pipes and the cooled components. If this occurs, setting a higher water temperature or keeping connected pipes and cooled parts warm is recommended.

Parts Introduction

Front

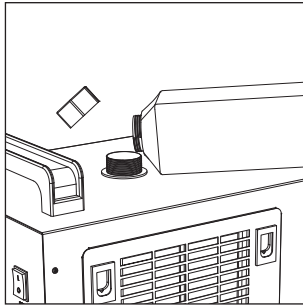


Back



Installation

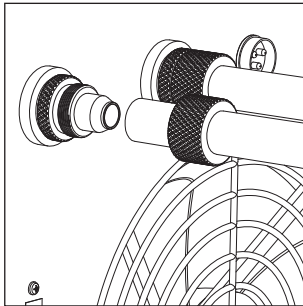
1



Open the Fillport to fill in cooling water

Keep observing the water level gauge while adding water slowly. For the cooling of carbon steel equipment, the water should be added an appropriate amount of anti-corrosion additives. Working in cold areas, it's better to use noncorrosive antifreeze fluid.

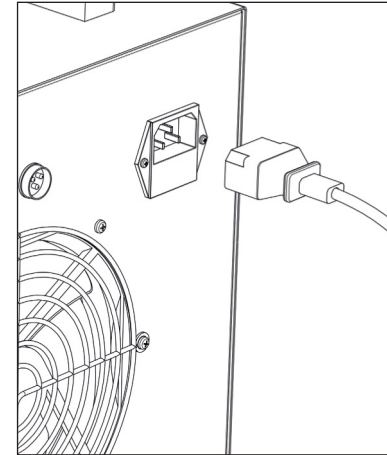
2



Connect the water in- and outlet to your cooling circuit

Use two GI/4 fittings to connect the chiller with tubes.

3

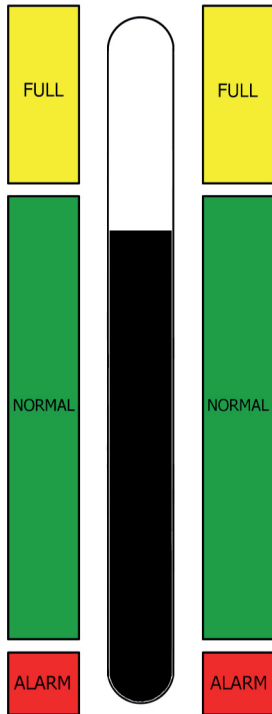


Plug in power, turn on the power switch

Do not start up without water in the water reservoir!

1. The first time of operating may cause more bubbles in the tube leading to a flow alarm. It will go back to normal after a few minutes of operating.
2. Check whether the system leaks immediately!
3. If the water temperature is below the set value, it is normal the fans and other components do not work. The temperature controller will automatically control the working condition of the compressor, magnetic valve, fans and other parts based on the set controlling parameters.
4. According to different conditions it may take more time to start the compressor and other single components. So do not turn off and on again frequently to avoid damaging parts.

Installation



4

Check the water level

The first startup of the new chiller empties the air in the water tubes, leading to a small water level decline in the reservoir. Observe the water level for a period of time and add adequate water if necessary. A rapid water level drop may be a sign of system leakage.

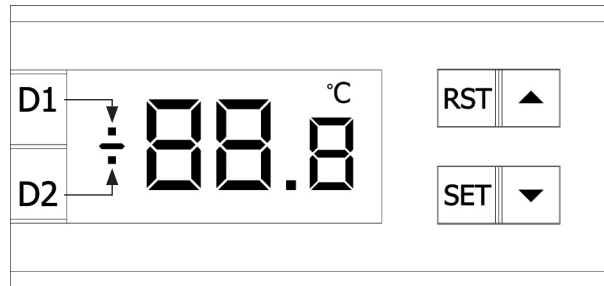
5

Adjust parameters of the temperature controller

The machine uses an intelligent thermostat. Normally, users should not need to adjust it. If it becomes necessary to do so, please refer to the “Parameter adjustment” chapter.

Parameters Adjustment - control panel

The new intelligent temperature controller does not need to be adjusted under normal circumstances. It will self-adjust controlling parameters according to room temperature for meeting equipment cooling requirements.



D1, D2: Indicators of thermostat working state

D1	ON: Thermostat works in intelligent control mode OFF: Thermostat works in constant temperature control mode FLASHES: Thermostat is working in parameter setting mode or displaying room temperature
D2	ON: Chiller works in re fridge rating state OFF: Chiller works in the insulation working state FLASHES: Chiller works in energy-saving state

- (1) Press ▲ to show the room temperature. Holding the button for 6 seconds to display the restore defaults
- (2) ▲▼ keys are for adjusting the controller parameters
- (3) **RST**: Enter button
- (4) **SET**: Function setting key

Parameters Adjustment - Settings

Restore to factory settings

Before machine startup, press and keep holding ▲▼ buttons while turning the chiller on. Release the buttons when the controller displays „rE“. After 6 seconds the device works in normal order with parameter settings restored to factory settings.

General settings

Press **SET** to enter the user-defined state. (Meanwhile, D1 flashes to indicate the controller is in parameters setup status)

- (1) Under intelligent mode, the control panel displays the temperature difference value between water and air (F1)
- (2) Under constant temperature mode, the control panel displays the set temperature value (F0)

Change settings with ▲▼ and press enter (**RST**) to save and exit. The new parameters take effect now. Or press **SET** to exit without saving parameters.

If there is no more action within 20 seconds, the controller will automatically exit modifying status without saving.

Advanced settings

- (1) Press and hold ▲ + **SET** for 5 seconds until „0“ is displayed. Then press ▲ to select the password which has been set before (factory setting is 8). Press **SET**, if the password is correct, „F0“ is shown and you're entering set status. (D1 flashes to indicate the controller is in parameters setup status). If you choose the wrong password the panel returns to temperature display.
- (2) In setup state press ▲ or ▼ to switch between functions and select with **SET**. After selecting an option, the original settings are displayed. Modify them with ▲▼. Press **SET** to save and return to previous setup menu. Press **RST** to save and return to temperature display.
If no button is pressed within 20 seconds, the controller will automatically exit modifying status without saving.

Note:

- (1) parameters setting condition: System still runs under original parameters
- (2) constant temperature control mode: Water temperature is controlled by F0 parameters
- (3) intelligent control mode: Water temperature depends on room temperature and F1 parameters

Parameter List

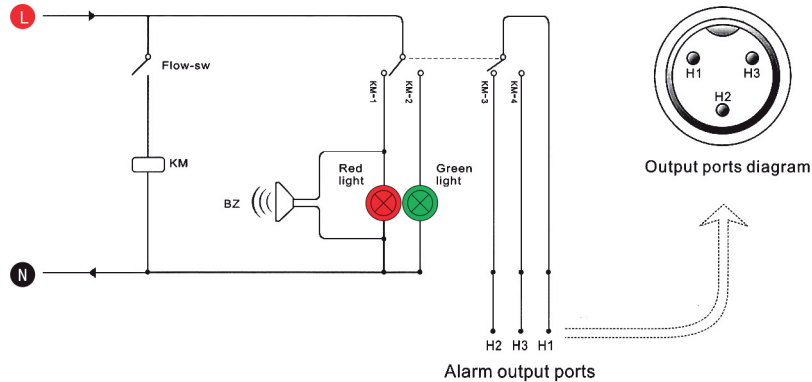
Settings Overview

Order	Displayed Code	Item	Range	Factory settings	Note
1	F0	Temperature setting	F9 ~ F8	25	affects temperature in constant control mode
2	F1	Temperature difference value	-15 ~ +5	-2	affects temperature in intelligent control mode
3	F2	Cooling hysteresis	0.1 ~ 3.0	0.8	
4	F3	Control mode	0 ~ 1	1	1: intelligent 0: constant
5	F4	Alarm for too highwater temperature	1 ~ 20	10	
6	F5	Alarm for too low water temperature	1 ~ 20	15	
7	F6	Alarm for too high room temperature	40 ~ 20	45	
8	F7	Password	00 ~ 99	8	
9	F8	highest allowed water temperature	F0 ~ 40	30	
10	F9	lowest allowed water temperature	1 ~ F9	20	

Flow Alarm

In order to guarantee the equipment will not be damaged while cooling water circulation is out of control, the chiller has a low-flow alarm security feature. The flow alarm is connected to the normally open and normally closed relay contacts, requiring operating current less than 5 A, working voltage less than 300 V.

Wiring diagram - output ports



Flow alarm causes

Condition \ Display	NORMAL LED	ALARM LED	Buzzer	OUT H1, H2	OUT H1, H3
pump works properly	● ON	⊗ OFF	⊗ no sound	○ OFF	● ON
Blocked water circulation loop	⊗ OFF	● ON	🔊 sounds	● ON	○ OFF
Water shortage alarm	⊗ OFF	● ON	🔊 sounds	● ON	○ OFF
Faulted pump	⊗ OFF	● ON	🔊 sounds	● ON	○ OFF
Power interruption	⊗ OFF	⊗ OFF	⊗ no sound	● ON	○ OFF

Alarm - Fault Indication

Error messages

Display	E1	E2	E3	E4	E5
Meaning	room temperature too high	water temperature too high	water temperature too low	Room temperature sensor failure	Water temperature sensor failure

When alarm occurs, the error code will be displayed.

The alarm sound will be suspended by pressing any button, but the alarm code remains on display until the alarming condition is eliminated.

Troubleshooting

Failure	Fault Cause	Approach
Machine turned on but not receiving power	Power cord is not plugged in place	Check and ensure the power interface and the power plug is plugged in place and in good contact.
	Fuse burnt-out	Pull out the fuse box from the power supply interface of the chiller; check the fuse, replace with spare fuse, if necessary and check whether the power supply voltage is stable. Check and ensure the power interface and the power plug is plugged in place and in good contact.
Flow Alarm (red LED on) - no water flow despite everything being connected properly	Water level is too low	Check the water level gauge, add water until the level is in the green area. Also check whether water circulation tube leaks
	Water circulation tubes are blocked or tubes are deformed by bending	Check water circulation tubes. They should not be bent or twisted.

Alarm - Fault Indication

Failure	Fault Cause	Approach
Ultra-high temperature alarm	Blocked dust gauze, bad thermolysis	Unpick and wash the dust gauze regularly.
	Poor ventilation for air outlet and inlet	Ensure a smooth ventilation for air outlet and inlet.
	Voltage is extremely low or unstable	Improve the power supply circuit or use a voltage regulator.
	Improper parameter settings on thermostat	Reset controlling parameters or restore factory settings.
	Power is switched on frequently	Ensure there is sufficient time for refrigeration (more than 5 minutes).
	Excessive heat load	Reduce the heat load or use other model with larger cooling capacity.
Alarm for ultra-high room temperature	The working ambient temperature is too high for the chiller	Improve the ventilation to guarantee the machine is running under 40°C.
Serious problems with condensate water	Water temperature is much lower than ambient temperature, with high humidity	Increase water temperature or preserve heat for pipeline.
Water drains slowly from drain during water changing	Fillport is not open	Open the Fillport.

Technical Specification

Model	CHILLER 2000
Voltage	110 - 120V
Frequency	60 Hz
Current	2.4 ~ 3.3 A
Compressor Power	0.49 / 0.57 KW (0.66 / 0.77 HP)
Refrigeration Capacity	1.41 / 1.70 KW
Refrigerant	R-1234yf
Refrigerant Charge	300 g
Precision	± 0.3 °C
Reducer	Capillary
Protection	Over current protection for compressor, flow alarm, over temperature alarm
Pump Power	0.03 KW
Reservoir Capacity	9 l
Inlet / Outlet	G 1/4 Inner threads connector
max. Lift	10 m
max. Flow	10 l/min
Net Weight	29 kg
Dimension	56 x 28 x 47 cm (L x W x H)

 Deutsch

Inhaltsverzeichnis

Englische Anleitung	3
Deutsche Anleitung	
Sicherheitshinweise	18
Teilebezeichnung	19
Installation	20-21
Einstellungsmöglichkeiten	22-24
Durchflussalarm	25
Fehlermeldungen & -behebung	26-27
Technische Spezifikationen	28
Französische Anleitung	31

- 1 Stellen Sie sicher, dass Ihr Gerät sicher mit einer Stromquelle verbunden und der Erdungsdraht angeschlossen ist.**

Die durchschnittliche Stromstärke während des Betriebs ist zwar gering, kann aber Stromspitzen von bis zu 10 Ampere erreichen.
- 2 Die angelegte Spannung sollte für den Wärmetauscher ausgelegt und stabil sein.**

Die Standartspannung für das Gerät liegt bei 220 V.
- 3 Nicht abgestimmte Frequenzen können das Gerät beschädigen!**

Achten Sie darauf, ob Sie ein Gerät mit 50 Hz betreiben können.
- 4 Schalten Sie den Wärmetauscher niemals ohne Kühlflüssigkeit an, dies kann die Pumpe zerstören!**

Das Gerät wird ohne Kühlflüssigkeit im Tank ausgeliefert. Füllen Sie also vor der Inbetriebnahme genügend Wasser ein, sodass der Wasserstand im grünen Bereich liegt. Liegt der Wasserpegel darunter, wird die Kühlstärke leicht abnehmen. Auch das Ablassen der Kühlflüssigkeit ist bei laufender Pumpe untersagt.
- 5 Stellen Sie sicher, dass die Lüfter genug Freiraum haben, um heiße Luft abzuführen und Frischluft anzusaugen.**

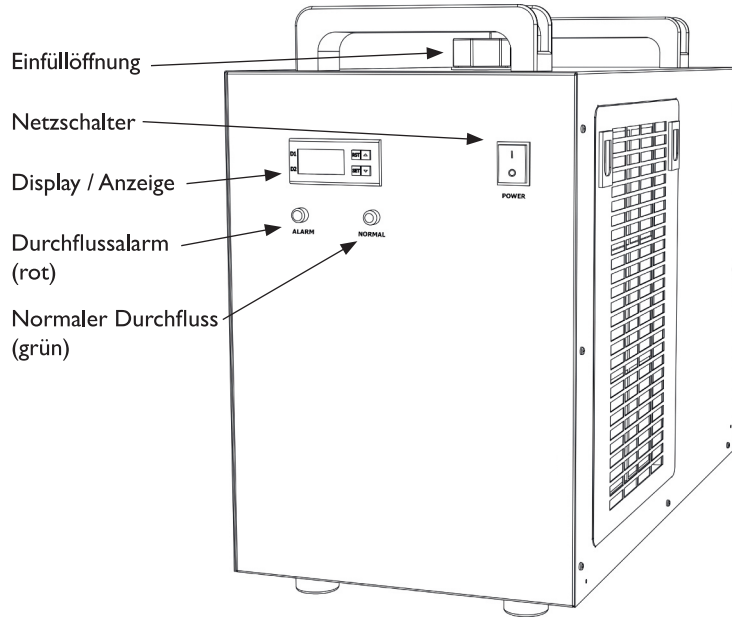
Lassen Sie hinter dem Gerät etwa 30cm Platz und zu den Seiten mindestens 8cm.
- 6 Reinigen Sie regelmäßig die Staubfilter!**

Je nach Arbeitsumfeld des Wärmetauschers, ist es notwendig den Filter häufig zu reinigen. Bei starker Verschmutzung kann das Gerät sehr heiß werden und wird sich selbst abschalten.
- 7 Achten Sie auf entstehendes Kondenswasser!**

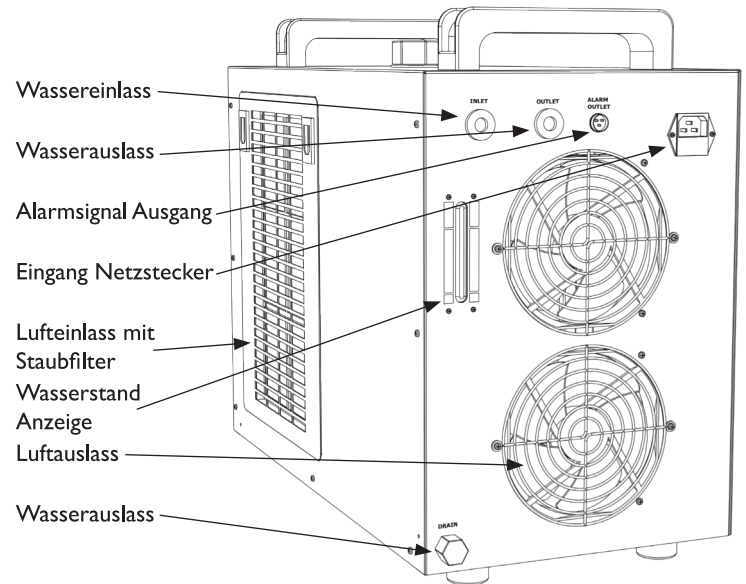
Bei hoher Luftfeuchtigkeit und geringerer Wassertemperatur als Umgebungstemperatur entsteht Kondenswasser an den Schläuchen und den zu kühlenden Bauteilen. Tritt dieser Fall ein, empfiehlt es sich eine höhere Wassertemperatur einzustellen oder die Schläuche und Bauteile künstlich zu erwärmen.

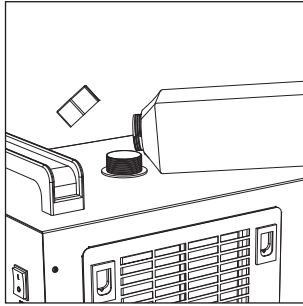
Teilebezeichnung

Vorne



Hinten

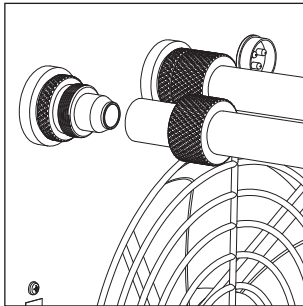




1

Oberen Einlass öffnen und Kühlflüssigkeit einfüllen

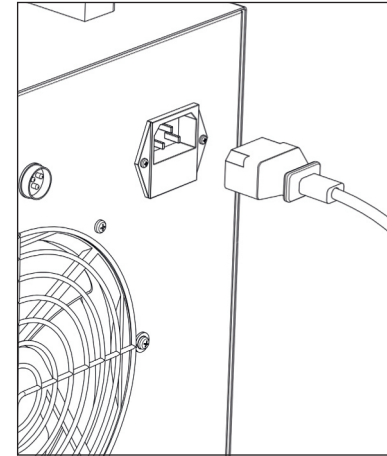
Behalten Sie dabei den Füllstand im Auge, der Pegel sollte im grünen Bereich liegen. Für die Kühlung von Karbon-Stahl-Anlagen, sollte der Kühlflüssigkeit eine entsprechende Menge Anti-Korrosion Zusatz zugefügt werden. Bei Einsatz in sehr kalten Gebieten ist es ratsam, nicht korrodierendes Frostschutzmittel hinzuzufügen.



2

Kühlkreislauf mit dem Wasserein- und auslass des Wärmetauschers verbinden

Zum Verschlauchen benötigen Sie 2 G1/4 Schlauchanschlüsse.

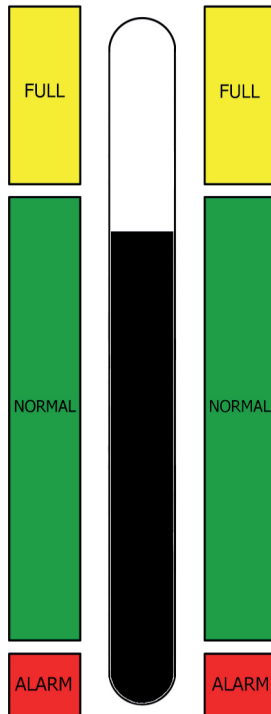


3

Mit Stromquelle verbinden und Gerät einschalten

Starten Sie das Gerät nicht ohne Kühlflüssigkeit im Tank!

1. Bei der ersten Inbetriebnahme kann es vorkommen, dass sich vermehrt Luftblasen bilden und der Durchflussalarm ausgelöst wird. Dieser löst sich normalerweise nach wenigen Minuten wieder auf.
2. Prüfen Sie Ihren Kreislauf sofort auf Dichtigkeit.
3. Ist die Wassertemperatur unter den werkseitigen Einstellungsparametern, ist es normal, dass Lüfter oder andere Komponenten nicht sofort anlaufen. Die interne Temperaturkontrolle passt die Laufleistung der Komponenten automatisch an.
4. Abhängig von den Umgebungszuständen, benötigen die Komponenten unterschiedlich lang zum anlaufen. Häufiges An- und Ausschalten, in kurzen Abständen, kann zu Schäden an den Bauteilen führen.



4

Füllstand überprüfen

Bei der ersten Inbetriebnahme des Gerätes, wird sich der interne Tank leeren und die Kühlflüssigkeit im ganzen Kreislauf verteilen. Behalten Sie daher in der ersten Zeit die Anzeige im Auge und füllen Sie bei Bedarf Flüssigkeit nach. Ein rapides Absinken des Wasserpegels kann auch auf ein Leck hindeuten.

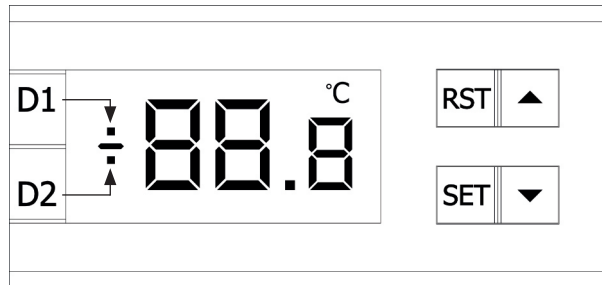
5

Parameter der Kühlung einstellen

Der Wärmetauscher verfügt über ein intelligentes Thermostat, sodass er normalerweise keiner weiteren Einstellungen bedarf. Sollten Sie die Parameter anpassen müssen, lesen Sie das Kapitel „Einstellungsmöglichkeiten“.

Einstellungen - Display und Tasten

Die integrierte, intelligente Temperaturkontrolle benötigt normalerweise keine weitere Parametereinstellung. Der Wämetauscher reguliert seine Kühlleistung automatisch in Abhängigkeit von Raumtemperatur und Temperatur der zu kühlenden Bauteile.



D1, D2: Anzeige des aktiven Arbeitsmodus

D1	AN: Thermostat arbeitet im intelligenten Temperaturmodus AUS: Thermostat arbeitet im konstanten Temperaturmodus BLINKEN: Thermostat arbeitet innerhalb der eingestellten Parameter oder das Display zeigt gerade die Raumtemperatur an
D2	AN: Gerät arbeitet im Kühlklassenmodus AUS: Gerät arbeitet im isolierten Arbeitsmodus BLINKEN: Gerät arbeitet im Energiesparmodus

- (1) Drücken Sie ▲ um die Raumtemperatur anzeigen zu lassen. Halten Sie die Taste für 6 Sekunden gedrückt, um die aktive Einstellung anzuzeigen.
- (2) Mit den ▲▼Knöpfen regulieren Sie die Parametereinstellungen
- (3) **RST:** fungiert als Enter, bzw. Eingabe Taste
- (4) **SET:** Funktionseinstellungen

Einstellungen - Parameter

Auf Werkseinstellungen zurücksetzen:

Vor dem Einschalten des Gerätes ▲▼ Tasten gedrückt halten und dabei den Wärmetauscher einschalten. Zeigt das Display „rE“ können Sie die Tasten loslassen. Nach 6 Sekunden arbeitet der Wärmetauscher nach den werkseitig eingestellten Parametern.

Grundeinstellungen

Drücken Sie **SET** um Einstellungen vorzunehmen. (Anzeige für D1 blinkt, um Parametermodus anzuzeigen)

- (1) Im intelligenten Temperaturmodus zeigt das Display den Temperaturunterschied zwischen Raum- und Wassertemperatur
- (2) Im konstanten Temperaturmodus zeigt das Display den eingegebenen Temperaturwert (F0)

Passen Sie den Wert mit ▲▼ an und drücken Sie Eingabe (**RST**) um zu speichern und das Menü zu verlassen. Die eingegebenen Werte sind nun aktiv. Oder drücken Sie **SET** zum Verlassen ohne speichern.

Geben Sie innerhalb von 20 Sekunden nichts ein, schließt sich das Menü automatisch ohne zu speichern.

Erweiterte Einstellungen

- (1) Halten Sie ▲ + **SET** für 5 Sekunden gedrückt, bis „0“ angezeigt wird. Passen Sie den Wert mit ▲ an und wählen Sie das angelegte Passwort aus (werkseitig ist 8 eingestellt). Drücken Sie **SET**, ist das Passwort korrekt wird Ihnen F0 angezeigt und Sie befinden sich im Einstellungsmenü. (Anzeige D1 blinkt, um Parametermodus anzuzeigen) Ist das Passwort falsch, gelangen Sie zurück zur Temperaturanzeige.
- (2) Im Einstellungsmenü, wechseln Sie mit ▲ oder ▼ zwischen Funktionen und wählen mit **SET** aus. Haben Sie eine Funktion gewählt, werden Ihnen aktiven Werte angezeigt, welche Sie wieder mit ▲▼ anpassen. Mit **SET** speichern Sie die Einstellung und gelangen zurück ins Einstellungsmenü. Drücken Sie **RST**, werden Ihre Einstellungen auch gespeichert, Sie kehren aber zurück zum Startbildschirm. Drücken Sie innerhalb von 20 Sekunden keine Taste, wird der Einstellungsmodus automatisch ohne speichern verlassen.

Beachten Sie:

- (1) Parametermodus: Gerät arbeitet nach Originalparametern
- (2) konstanter Temperaturmodus: Wassertemperatur ist abhängig von F0 Parametern
- (3) intelligenter Temperaturmodus: Wassertemperatur ist abhängig von der Raumtemperatur und den F1 Parametern

Einstellungen - Parameterübersicht

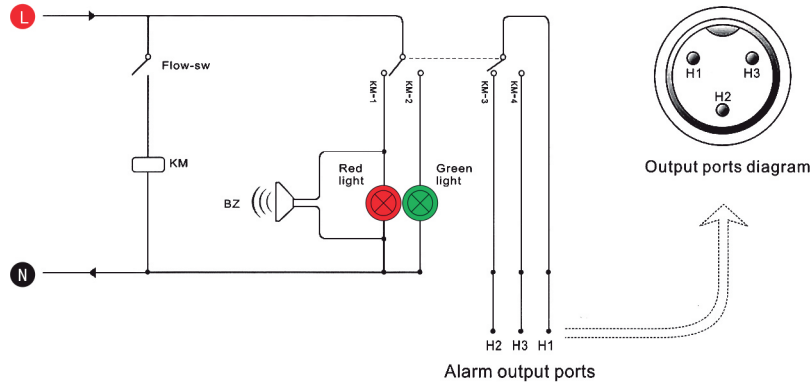
Übersicht Einstellungsmenü

Reihenfolge	angezeigter Code	Beschreibung	Spannweite (mögliche Werte)	Werkseinstellungen	Hinweise
1	F0	Temperatureinstellungen	F9 ~ F8	25	beeinflusst Temperaturvorgabe im konstanten Modus
2	F1	Wert Temperaturdifferenz	-15 ~ +5	-2	beeinflusst Temperaturdifferenz im intelligenten Modus
3	F2	Hysterese	0.1 ~ 3.0	0.8	
4	F3	Arbeitsmodus	0 ~ 1	1	1: intelligenter Modus 0: Modus für konstante Temperatur
5	F4	Alarm für zu hohe Wassertemperatur	1 ~ 20	10	
6	F5	Alarm für zu niedrige Wassertemperatur	1 ~ 20	15	
7	F6	Alarm für zu hohe Raumtemperatur	40 ~ 20	45	
8	F7	Passwort	00 ~ 99	8	
9	F8	erlaubter Höchstwert der Wassertemperatur	F0 ~ 40	30	
10	F9	erlaubter Tiefstwert der Wassertemperatur	1 ~ F9	20	

Durchflussalarm

Um Komponenten in Ihrem Kühlkreislauf nicht zu beschädigen, verfügt der Wärmetauscher über eine Durchflussalarm Schutzfunktion. Der Durchflussalarm ist mit einem Ruhe- und einem Arbeitskontakt verbunden und benötigt bis zu 5A und 300V Spannung.

Schaltplan - Alarmausgang



Fehlerquellen - Durchflussalarm

Zustand \ Anzeige	NORMAL LED	ALARM LED	Signalton	Ausgang H1, H2	Ausgang H1, H3
Pumpe arbeitet fehlerfrei	● AN	⊗ AUS	⊗ kein Signal	○ AUS	■ AN
Kreislauf blockiert	⊗ AUS	● AN	● Signal ertönt	■ AN	○ AUS
zu wenig Wasser	⊗ AUS	● AN	● Signal ertönt	■ AN	○ AUS
Pumpe fehlerhaft	⊗ AUS	● AN	● Signal ertönt	■ AN	○ AUS
Stromzufuhr unterbrochen				■ AN	○ AUS

Alarm - Fehlermeldungen

Mögliche Fehlermeldungen

Anzeige	E1	E2	E3	E4	E5
Bedeutung	zu hohe Raumtemperatur	zu hohe Wassertemperatur	zu niedrige Wassertemperatur	Sensoren für Raumtemperatur fehlerhaft	Sensoren für Wassertemperatur fehlerhaft

Tritt ein Fehler auf, ertönt ein Alarmsignal und der entsprechende Fehlercode wird angezeigt.

Das Alarmsignal wird unterbrochen, sobald Sie eine Taste drücken. Der Fehlercode wird solange angezeigt, bis das Problem behoben ist.

Fehlerbehebung

Fehler	Ursache	Lösung
Wärmetauscher ist eingeschaltet aber bekommt keinen Strom	Stromstecker sitzt nicht richtig	Stellen Sie sicher, dass der Stromstecker mit ihrem Gerät und einer Stromquelle verbunden ist.
	Sicherung durchgebrannt	Nehmen Sie den Sicherungskasten aus dem Netzteil des Wärmetauschers. Tauschen Sie die Sicherung aus und prüfen Sie, ob die Spannung gleichmäßig bleibt.
Durchflussalarm (rotes LED leuchtet) - kein Wasserfluss trotz korrektem Anschluss	zu wenig Wasser im Tank	Prüfen Sie den Wasserpegel am hinteren Sichtfenster. Füllen Sie Wasser nach, bis der Wasserstand im grünen Bereich ist. Stellen Sie sicher, dass Ihr Kühlkreislauf dicht ist und nicht leckt.
	Wasserführende Schläuche sind blockiert oder geknickt	Prüfen Sie ihre Schläuche. Diese dürfen nicht geknickt oder verdreht sein.

Alarm - Fehlermeldungen

Fehler	Ursache	Lösung
Temperatur Alarm	Luftfilter verstaubt	Entnehmen und reinigen Sie den Staubfilter regelmäßig.
	schlechte Luftbewegung	Ermöglichen Sie dem Wärmetauscher Frischluftzufuhr.
	zu geringe oder instabile Spannung	Passen Sie die Stromzufuhr an oder verwenden Sie einen Spannungsregulierer.
	falsche Thermostateinstellung	Ändern Sie die Einstellungen oder kehren Sie zu den Werkseinstellungen zurück.
	Gerät wurde gerade erst eingeschaltet	Geben Sie dem Wärmetauscher etwa 5 Minuten Zeit um ausreichend Kühlleistung aufzubauen.
	zu hohe Temperaturbelastung	Reduzieren Sie die Belastung oder nutzen Sie ein stärkeres Modell zur Kühlung.
Raumtemperatur Alarm	zu hohe Umgebungstemperatur	Erhöhen Sie Frischluftzufuhr und ermöglichen Sie dem Gerät ein Arbeitsumfeld mit höchstens 40°C Umgebungstemperatur.
Probleme mit Kondenswasser	Wassertemperatur ist viel geringer als Umgebungstemperatur, bei hoher Luftfeuchtigkeit	Erhöhen Sie die Wassertemperatur.
Bei Wechsel der Kühlflüssigkeit: Wasser tropft sehr langsam aus dem Ablass	obere Einfüllöffnung ist geschlossen	Öffnen Sie die Einfüllöffnung.

Technische Spezifikationen

Modell	CHILLER 2000
Spannung	110 - 120V
Frequenz	60 Hz
Stromstärke	2.4 ~ 3.3 A
Kompressor Leistung	0.49 / 0.57 KW (0.66 / 0.77 HP)
Kühlkapazität	1.41 / 1.70 KW
Kühlmittel	R-1234yf
Kühlmittel Füllmenge	300 g
Genauigkeit	± 0.3 °C
Reduzierer	Kapillare
Schutz	Abschlatautomatik Kompressor, Durchflussalarm, Temperaturalarm
Pumpenleistung	0.03 KW
Tank Kapazität	9 l
Einlass / Auslass	G 1/4 Innengewinde
max. Förderhöhe	10 m
max. Durchfluss	10 l/min
Netto Gewicht	29 kg
Abmessungen	56 x 28 x 47 cm (L x W x H)



 Français

Sommaire

Instructions Anglais _____ 3

Instructions Allemandes _____ 17

Instructions Françaises

Consignes de Sécurité _____ 32

Désignation des Pièces _____ 33

Installation _____ 34-35

Configuration _____ 36-38

Alerte de débit _____ 39

Alerte message d'erreur & résolution _____ 40-41

Spécifications Techniques _____ 42

Consignes de Sécurité

- 1** **Vérifiez que votre appareille est bien branché et et le fil ,terre‘ est bien connecté.**

Même si l'ampérage moyenne durant l'utilisation est faible, il peut y avoir des pointes de courant jusqu'à 10 ampère.
- 2** **La tension utilisé doit être stable et dimensionné pour l'utilisation de l'échangeur thermique.**

La tension standard pour l'appareille est entre 220 V.
- 3** **Des fréquences pas autorisées peuvent endommager l'appareille!**

Faites attention si vous pouvez utiliser un appareille de 50 Hz.
- 4** **N'allumez jamais l'échangeur thermique sans liquide de refroidissement, cela pourrait endommager la pompe!**

L'appareille est livré sans liquide de refroidissement dans le réservoir. Remplissez-le avec assez d'eau, afin que le niveau d'eau se trouve dans la zone verte, avant de le mettre en marche. Si le niveau se trouve sous le niveau indiqué, la performance de refroidissement sera compromise. La vidange du liquide est interdit si la pompe est en marche.
- 5** **Vérifiez que les ventilateurs aillent assez d'espace pour dégager l'air chaud et d'aspirer d'air frais.**

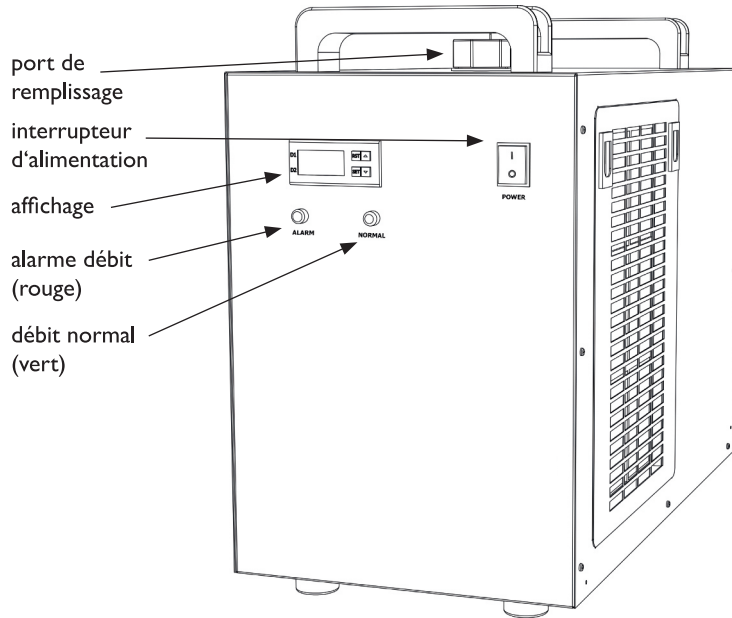
Laisser au moins 30 cm d'espace derrière et 8 cm sur les côtés de l'appareille.
- 6** **Nettoyez les filtres anti-poussière régulièrement.**

Selon l'environnement il peut être nécessaire de nettoyer le filtre souvent. Une pollution trop importante peut faire chauffer l'appareille, qui s'éteindra.
- 7** **Faites attention à l'eau de condensation.**

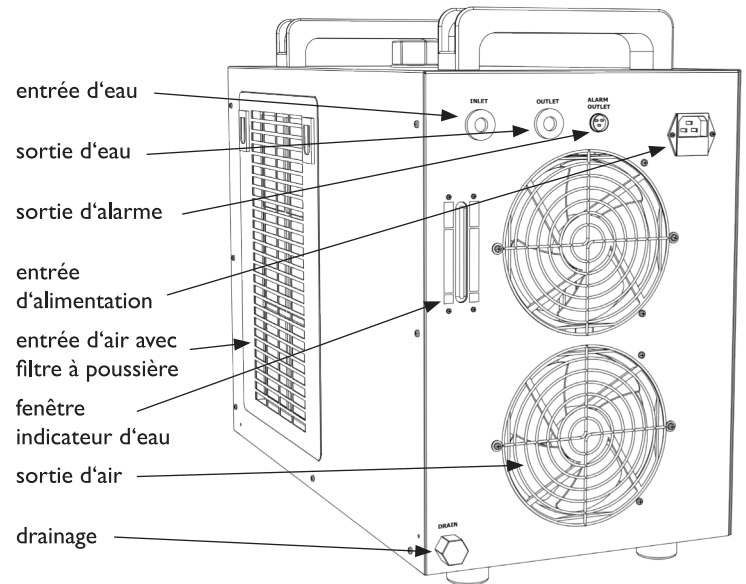
De l'air est très humide et une température de l'eau en dessous de celle de l'environnement peuvent causer de l'eau de condensation aux tuyaux et composants à refroidir. Si c'est le cas il est conseillé de monter la température de l'eau ou de chauffer les tuyaux et composants.

Désignation des Pièces

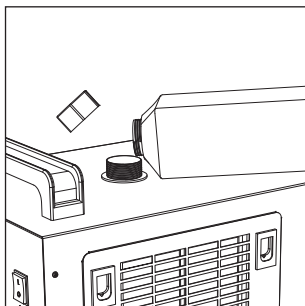
Devant



Derrière



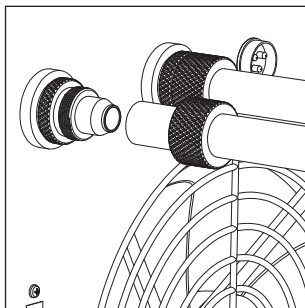
1



Ouvrir entrée en haut et remplir avec liquide de refroidissement

Regardez le niveau d'eau, qui devra être dans la zone verte. Pour le refroidissement des installations en acier au carbone, le liquide devra contenir une quantité adapté d'un inhibiteur de corrosion. Pour une utilisation dans des environnements très froids il est conseillé d'utiliser un antigel non-corrosif.

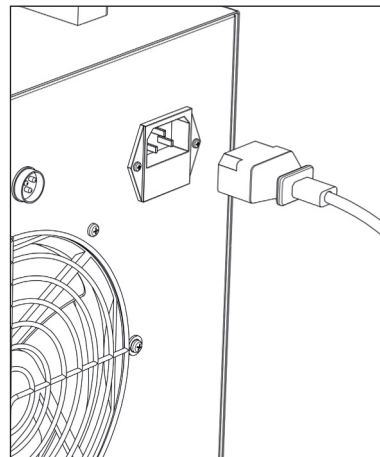
2



Connecter le circuit de refroidissement à l'entrée et sortie de l'échangeur de chaleur.

Vous avez besoin de 2 connexions G1/4 de tuyau.

34

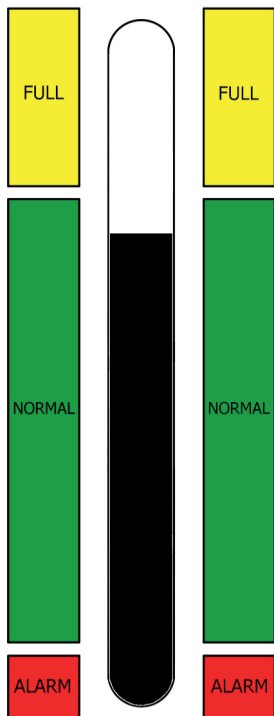


3

Brancher et allumer l'appareille

Ne jamais allumer l'appareille sans liquide de refroidissement!

1. Au début il est possible que l'Alarme débit soit déclenché par des bulles d'air. Le problème devrait se résoudre tout seul au bout de quelques minutes.
2. Vérifiez l'étanchéité du circuit immédiatement.
3. Si la température de l'eau est sous celle réglée dans les paramètres d'usine, il est normale que les ventilateurs et autres composants ne demarrant pas directement. Le contrôle interne de température adaptera la performance aux composants automatiquement.
4. Suivant les conditions de l'environnement les composants auront des délais différents de démarrage. D'allumer et éteindre l'appareille de manière répétée avec des intervalles courtes peut causer des dommages aux composants.



4

Vérifier niveau de liquide

Au premier démarrage de l'appareille, le réservoir sera vidé afin de remplir le circuit avec le liquide de refroidissement. Alors veuillez bien surveiller l'indicateur de niveau au début, afin de pouvoir remplir le réservoir en cas de besoin. Une baisse rapide du niveau peut également indiquer une fuite dans le circuit.

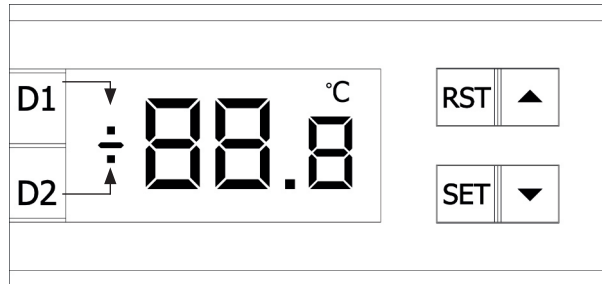
5

Régler le refroidissement

L'échangeur de chaleur dispose d'un thermostat intelligent, rendant une réglage avancée normalement inutile. Si vous avez besoin de configurer l'appareille manuellement, veuillez consulter le chapitre „configuration“.

Configuration - Panneau de Commande

Le contrôle intelligent intégré ne nécessite normalement pas de configuration avancée . L'échangeur de chaleur règle son performance automatiquement dépendant de la température ambiante et de celle des composants à refroidir.



D1, D2: Voyants du mode active

D1	Allumé: Thermostat en mode de intelligente de température Éteint: Thermostat en mode de température constante Clignote: Thermostat fonctionne selon paramètres définis ou écran affiche température d'environnement actuelle
D2	Allumé: Appareil fonctionne en mode des classes de refroidissement Éteint: Appareil fonctionne en mode isolé Clignote: Appareil fonctionne en mode d'économie d'énergie

- (1) Appuyez sur ▲ pour afficher la température d'environnement. Maintenez appuyée pour 6sec pour afficher les paramètres actifs
- (2) Avec les touches ▲▼ réglez les paramètres
- (3) **RST**: Sert de touche „entrée“
- (4) **SET**: Configuration des paramètres

Configuration – Paramètre

Réinitialiser avec paramètres d'usine:

Maintenir appuyées les touches ▲▼ en allumant l'échangeur de chaleur. Quand l'écran affiche „rE“ vous pouvez relâcher les touches. Après 6 seconds l'échangeur de chaleur fonctionnera avec les paramètres d'usine.

Paramètres de base

Appuyez sur **SET** pour modifier les paramètres. (Voyant D1 clignote pour indiquer le mode de configuration)

- (1) En mode intelligent de température l'écran affiche la différence de température entre l'environnement et l'eau.
- (2) En mode de température fixe l'écran affiche la température configurée (F0)

Modifiez les valeurs avec les touches ▲▼ et appuyez sur **RST** pour sauvegarder et quitter le menu. Les valeurs choisies sont maintenant actives, ou appuyez sur **SET** pour quitter sans sauvegarder.

Si vous ne faites pas d'entrée pendant 20 seconds, le menu se fermera automatiquement sans sauvegarde.

Paramètres avancés

- (1) Maintenez appuyée ▲ + **SET** pour 5 secondes, jusqu'à l'affichage de „0“. Modifiez la valeur avec ▲ et choisissez le mot de passe créé précédemment (8 par défaut). Appuyez sur **SET**, si le mot de passe est correct „F0“ est affiché et vous vous trouvez dans le menu de configuration, si le mot de passe n'est pas valide vous êtes redigés vers l'écran d'accueil, l'affichage de température. (Voyant D1 clignote pour indiquer le mode de configuration)
- (2) Dans le menu de configuration, basculez entre les paramètres avec les touches ▲▼ et sélectionnez avec **SET**. Si vous avez choisi un paramètre, sa valeur sera affichée et modifiable par les touches ▲▼. Avec **SET** vous sauvegardez et revenez au menu de configuration. Par la touche **RST**, les valeurs sont également sauvegardées, mais vous retournez à l'écran principal. Si vous ne faites pas d'entrée pendant 20 seconds, le mode de configuration se fermera automatiquement sans sauvegarde.

Attention:

- (1) Mode de paramétrage : l'appareil fonctionne avec les paramètres originaux
- (2) Mode de température constante : Température de l'eau liée au paramètre F0
- (3) Mode de température intelligente : Température liée à la température ambiante et au paramètre FI

Configuration – ensemble des paramètres

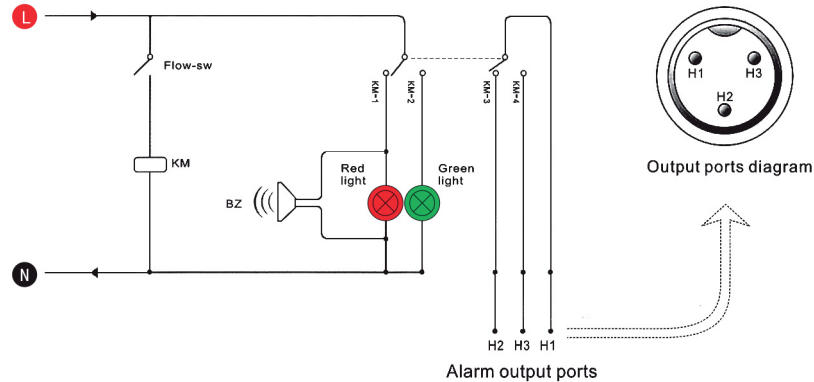
Paramétrage du menu de configuration

Ordre	Code affiché	Description	Étendue (valeurs possibles)	par défaut	Notices
1	F0	Configuration de température	F9 ~ F8	25	Influence température dans le mode constant
2	F1	Valeur de la différence des températures	-15 ~ +5	-2	Influence différence de température en mode intelligent
3	F2	Hystérèse	0.1 ~ 3.0	0.8	
4	F3	Mode de fonctionnement	0 ~ 1	1	1: Mode intelligent 0: Mode température constante
5	F4	Alarme - température de l'eau trop élevée	1 ~ 20	10	
6	F5	Alarme - température de l'eau trop basse	1 ~ 20	15	
7	F6	Alarme - température ambiante trop élevée	40 ~ 20	45	
8	F7	Mot de passe	00 ~ 99	8	
9	F8	Température maximale de l'eau autorisée	F0 ~ 40	30	
10	F9	Température minimale de l'eau autorisée	1 ~ F9	20	

Alarme Débit

Pour ne pas endommager de composants dans votre circuit, l'échangeur de chaleur dispose d'une protection par une Alarme débit. L'Alarme débit est connectée par un contact de repos et un contact de marche et nécessite 300V et jusqu'à 5A.

Schéma - sortie d'alarme



Sources d'erreur – Alarme débit

État \ Affichage	NORMAL LED	ALARM LED	Signal sonore	Sortie H1, H2	Sortie H1, H3
Pompe marche sans soucis	● Allumé	⊗ Éteint	⊗ Pas de signal	⊖ Éteint	Ⓜ Allumé
Circuit bloqué	⊗ Éteint	● Allumé	🔊 Signal sonore	Ⓜ Allumé	⊖ Éteint
Pas assez d'eau	⊗ Éteint	● Allumé	🔊 Signal sonore	Ⓜ Allumé	⊖ Éteint
Pompe défectueuse	⊗ Éteint	● Allumé	🔊 Signal sonore	Ⓜ Allumé	⊖ Éteint
Alimentation interrompu				Ⓜ Allumé	⊖ Éteint

Alarme - Messages d'erreur

Messages d'erreur possibles

Affichage	E1	E2	E3	E4	E5
signification	Température ambiante trop élevée	Température d'eau trop élevée	Température d'eau trop basse	Température ambiante trop basse	Senseur de température d'eau défectueux

Si un erreur survient, un signal sonore sera émis et un code erreur sera affiché.

Le signal sonore sera arrêté dès que vous appuyez sur une touche. Le code erreur sera affiché jusqu'à la résolution du problème.

Résolution d'erreur

Erreur	Cause	Résolution
Échangeur de chaleur est allumé, mais n'a pas de courant	Alimentation n'est pas branché correctement	Assurez vous que le fil d'alimentation est bien connecté à la prise et votre appareil.
	Fusible grillé	Enlevez la boîte à fusibles du bloc d'alimentation de votre échangeur de chaleur. Échangez la fusible et assurez vous que le courant reste stable.
Alarme débit (LED rouge allumée) - pas de débit malgré connexion correcte	Niveau d'eau dans le réservoir trop basse	Contrôler le niveau d'eau à l'aide du fenêtre indicateur derrière. Remplissez d'eau jusqu'à ce que le niveau atteigne la zone verte. Assurez vous que le circuit ne fuit pas.
	Tuyaux bloqués ou pliés	Vérifiez les tuyaux. Ils ne doivent pas être pliés ou tordus.

Résolution d'erreur

Erreur	Cause	Résolution
Alarme température	Filtre à air encrassé	Enlevez et nettoyez le filtre à poussière.
	Mauvaise circulation d'air	Assurez de l'air frais pour l'échangeur de chaleur.
	Tension instable ou insuffisante	Adaptez l'alimentation ou utilisez un régulateur de tension.
	Mauvaise configuration du thermostat	Changez les paramètres ou revenez aux paramètres d'usine
	Appareille vient juste de démarrer	Attendez 5 minutes afin que l'échangeur de chaleur puisse développer la performance de refroidissement.
	Charge en température trop importante	Redussiez la charge ou utilisez un modèle plus puissant
Alarme température ambiante	Température ambiante trop haute	Assurez l'aération de l'appareille. La température ambiante ne doit pas dépasser 40°C.
Problème avec eau de condensation	Écart important entre température ambiante et eau, humidité d'air haute	Augmentez la température de l'eau.
Changement du liquide de refroidissement : eau coule très lentement de la sortie	Port de remplissage de haut est fermé	Ouvrez le port de remplissage.

Spécifications Techniques

Modèle	CHILLER 2000
Voltage	110 - 120V
Fréquence	60 Hz
Courant	2.4 ~ 3.3 A
Compresseur Puissance	0.49 / 0.57 KW (0.66 / 0.77 HP)
Capacité de réfrigération	1.41 / 1.70 KW
Réfrigérant	R-1234yf
Charge de réfrigérant	300 g
Précision	± 0.3 °C
Réducteur	Capillaire
Protection	Protection contre les surintensités pour le compresseur, Alarme débit, Alarme température
Puissance de la pompe	0.03 KW
Capacité du réservoir	9 l
Entrée / Sortie	G 1/4 filetage intérieur
max. Hauteur	10 m
max. Débit	10 l/min
Poids Net	29 kg
Dimensions	56 x 28 x 47 cm (L x W x H)



alphacool

Imprint:

Alphacool International GmbH
Marienberger Str. 1
38122 Braunschweig

Head Office: +49 (0) 531 28874 - 0
Fax: +49 (0) 531 28874 - 22
E-Mail: info@alphacool.com

General Manager: Fabian Noelte
WEEE-Reg.-Nr.: DE 54464644
Trade Register: Amtsgericht Braunschweig HRB 202390
VAT.ID.Nr.: DE27058421
Tax number: 13/207/02047