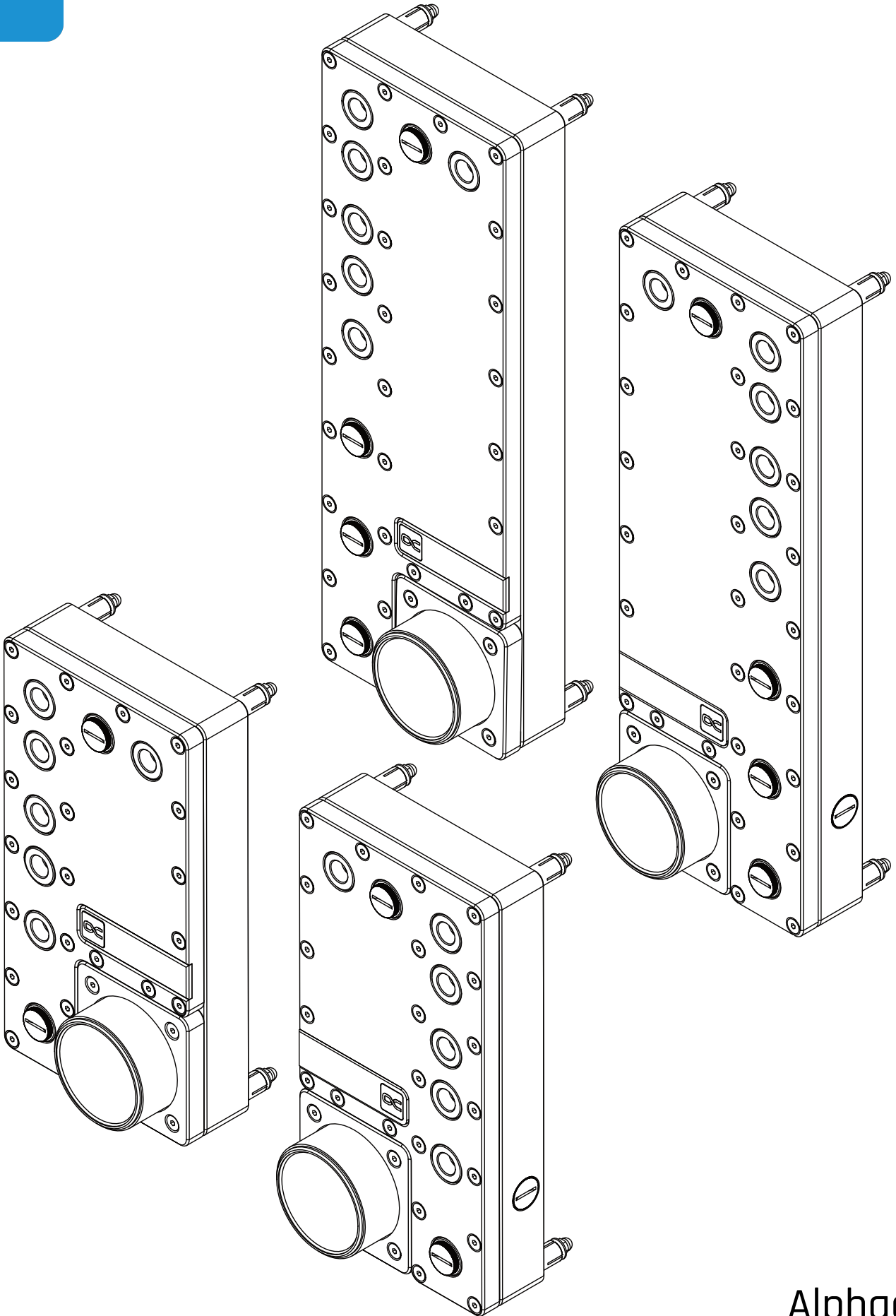




alpha**COOL**



AlphaCool
Core Distro Plate
Series

EN	DE	FR	
Table of Contents	Inhaltsverzeichnis	Table des matières	
Accessories	Zubehör	Accessoires	3
Pump installation: Insert O-Ring	Pumpenmontage: O-Ring einsetzen	Montage de la pompe: Insérer le O-Ring	4
Pump installation	Pumpenmontage	Montage de la pompe	4
Push Pin mounting	Push Pin Montage	Montage de Push Pin	5
Push Pin mounting: With radiator	Push Pin Montage: Mit Radiator	Montage de Push Pin: Avec le radiateur	6
Push Pin mounting: With Panel	Push Pin Montage: Mit Panel	Montage de Push Pin: Avec le panneau	7
Configuration inlet and outlet	Konfiguration Inlet und Outlet	Configuration entrée et sortie	8
Connect ARGB lighting	ARGB Beleuchtung anschließen	Connecter l'éclairage ARGB	9
Connection pump cable	Pumpenkabel anschließen	Connexion du câble de pompe	9
Filling and ventilation	Füllen und Entlüften	Remplissage et ventilation	10
Dimensions in millimeter (mm)	Abmessungen in Millimeter (mm)	Dimensions en millimètre (mm)	11



Safety instructions
Sicherheitshinweise
Avis de sécurité



Digital guide
Digitale Anleitung
Guide digital



EN

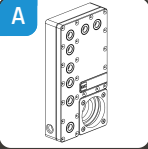
Accessories

DE

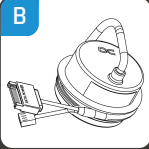
Zubehör

FR

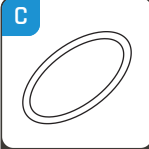
Accessoires



1x
240 or 360
Distro Plate



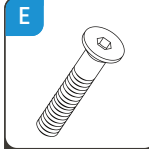
1x
VPP-D5 Pump*



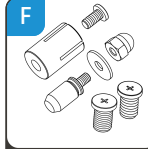
1x
O-Ring*



1x
Allen Key



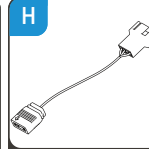
4x
M4x22
Pump Screw



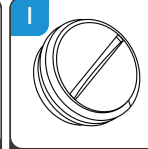
1x
Core Push
Mount Set



1x
Plug tool



1x
ARGB
Adapter

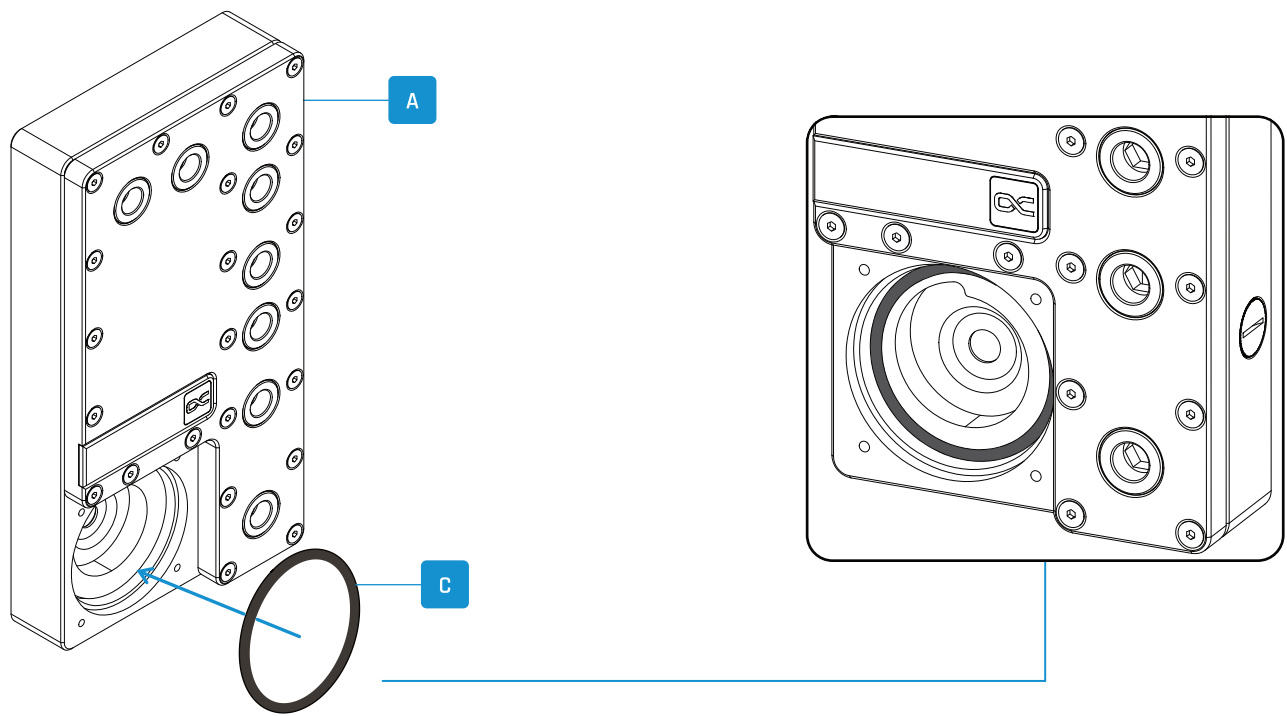


G1/4 Plug
5x for 360
3x for 240

*Only the pre-assembled version includes the pump.

*Nur bei der vormontierten Version ist die Pumpe im Lieferumfang enthalten.

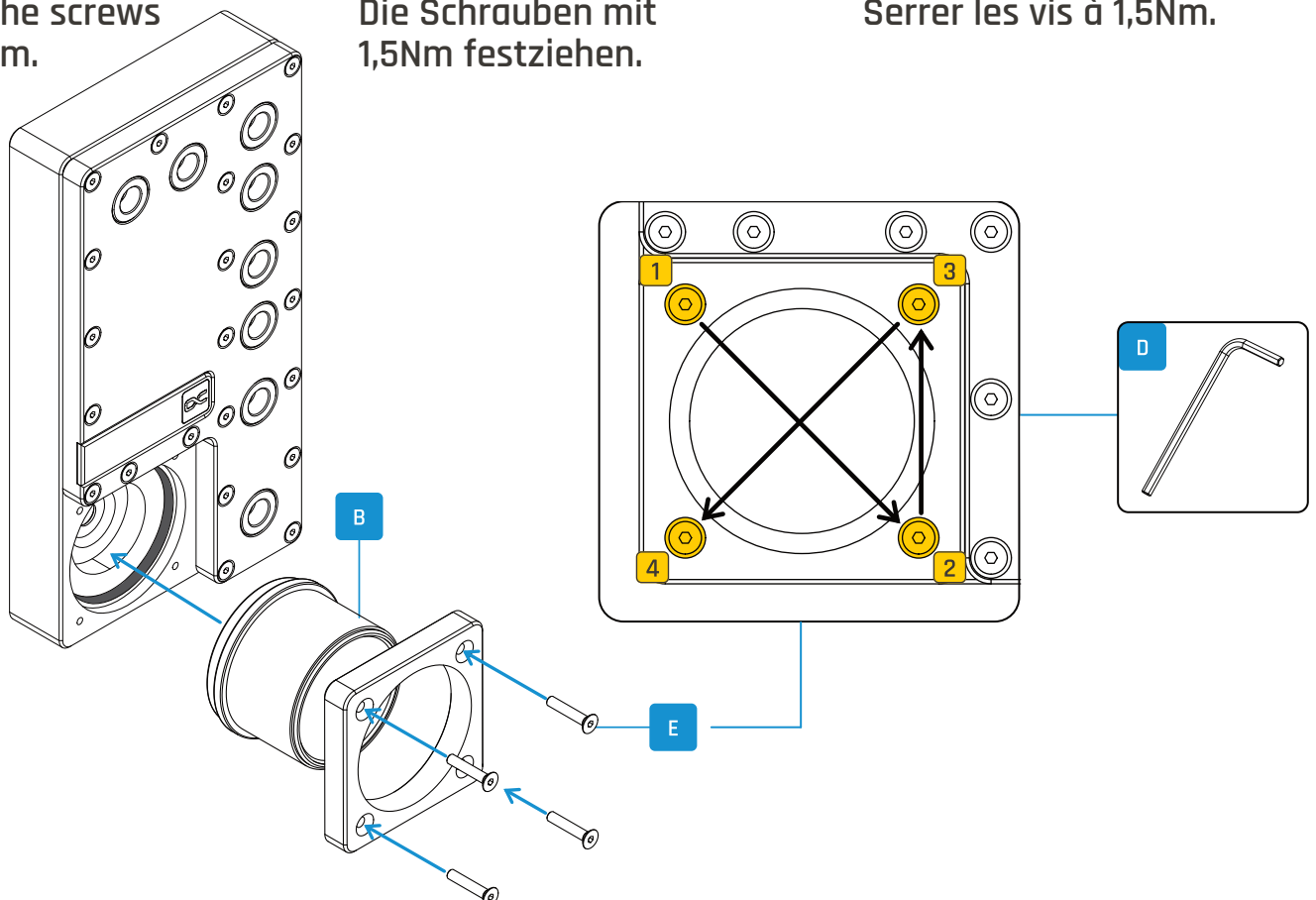
*Seule la version pré-montée est livrée avec la pompe.



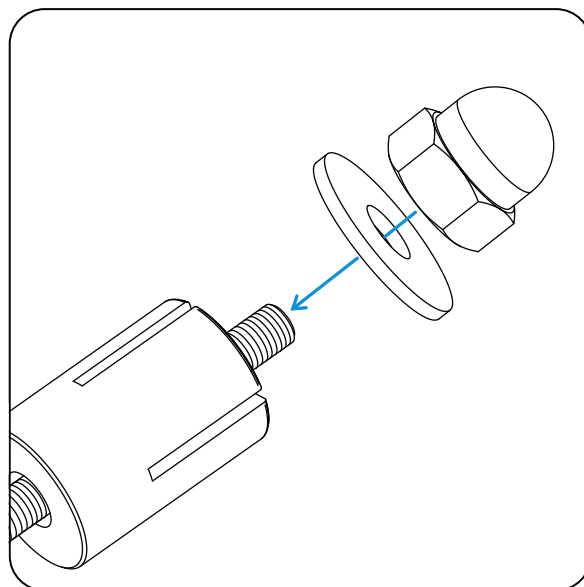
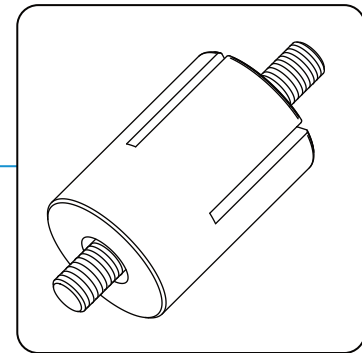
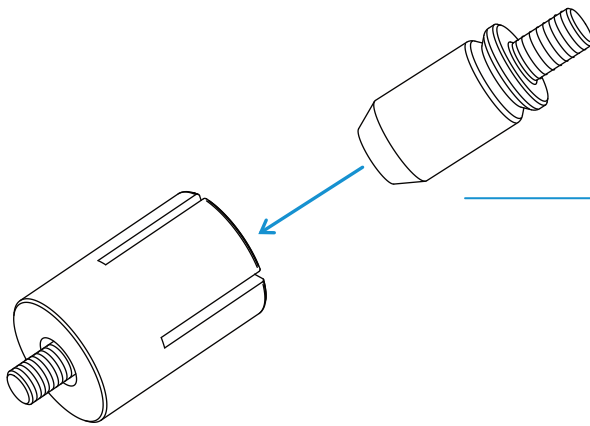
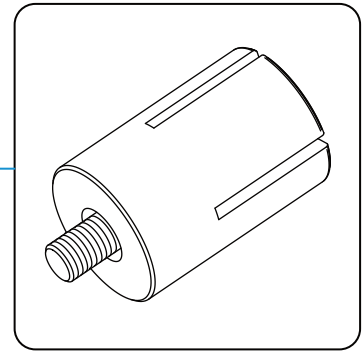
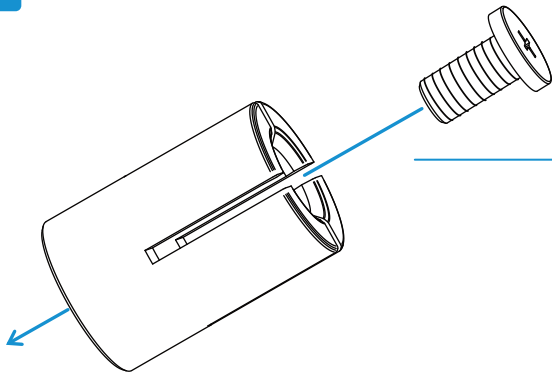
Tighten the screws
with 1.5Nm.

Die Schrauben mit
1,5Nm festziehen.

Serrer les vis à 1,5Nm.



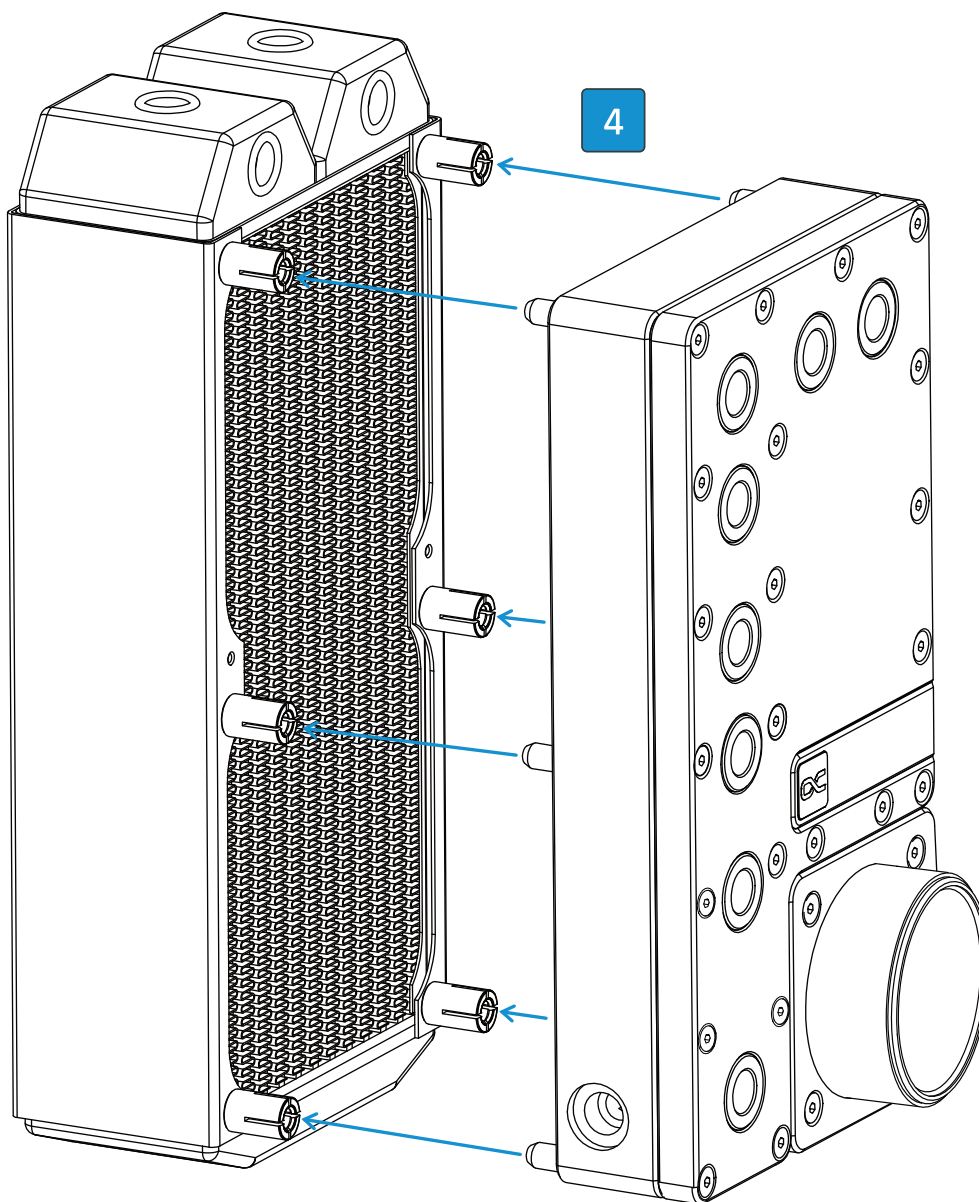
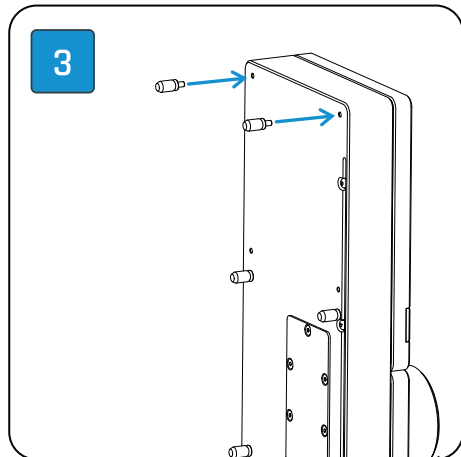
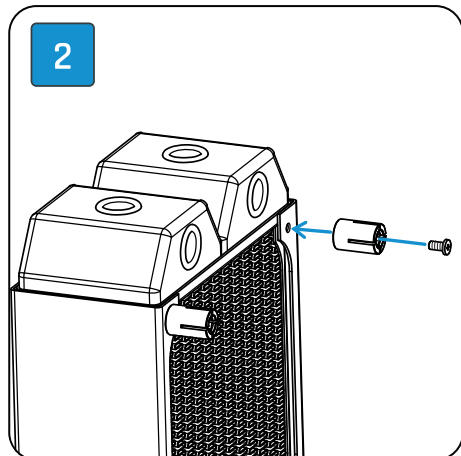
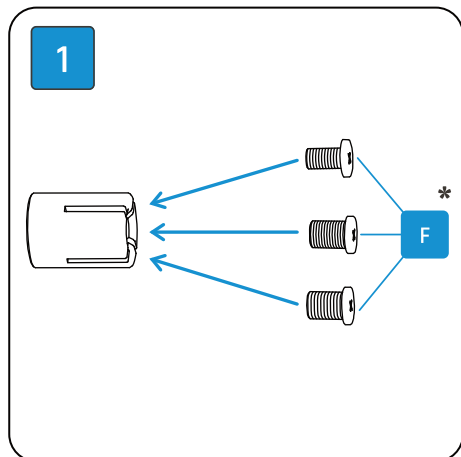
F

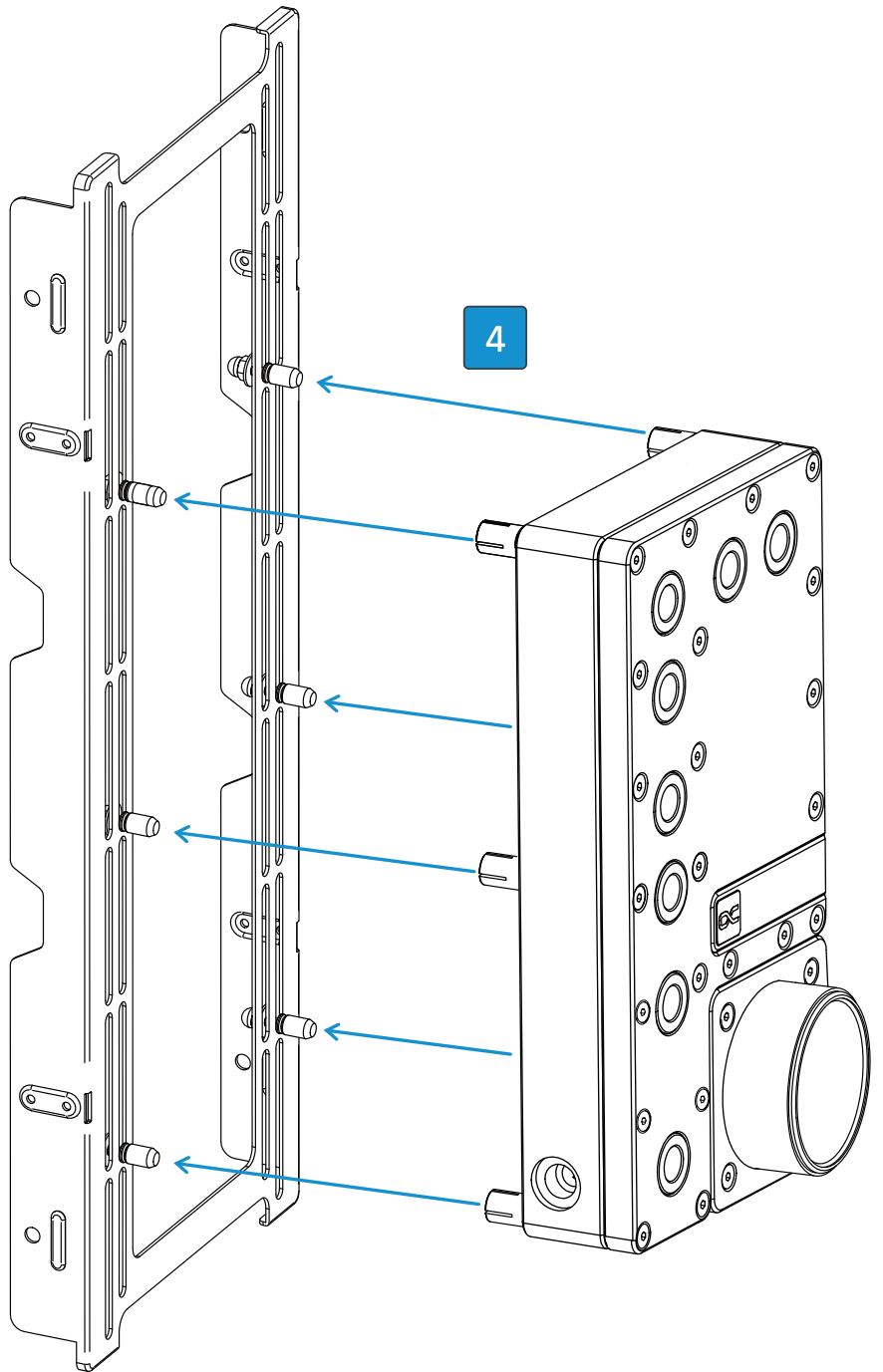
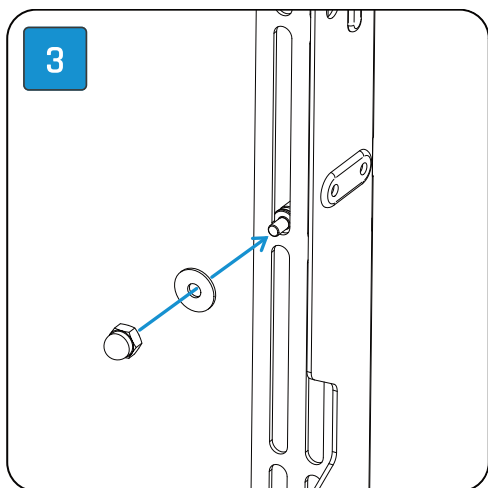
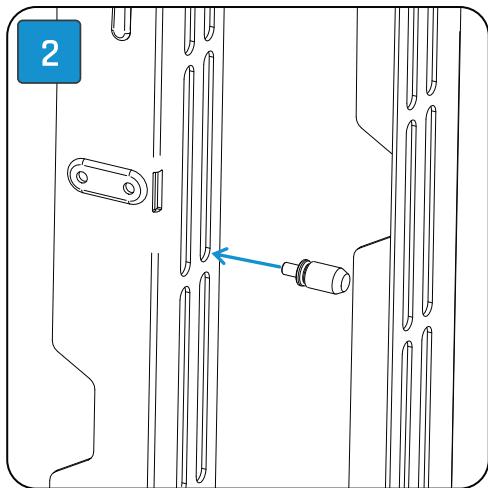
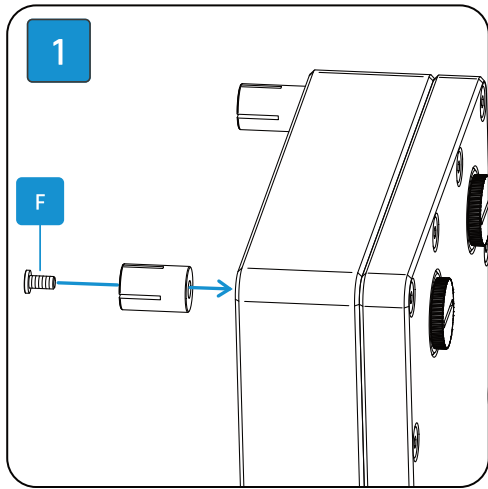


***Push Pin mounting:**
Use the screws (F)
with the appropriate
thread for your radiator.

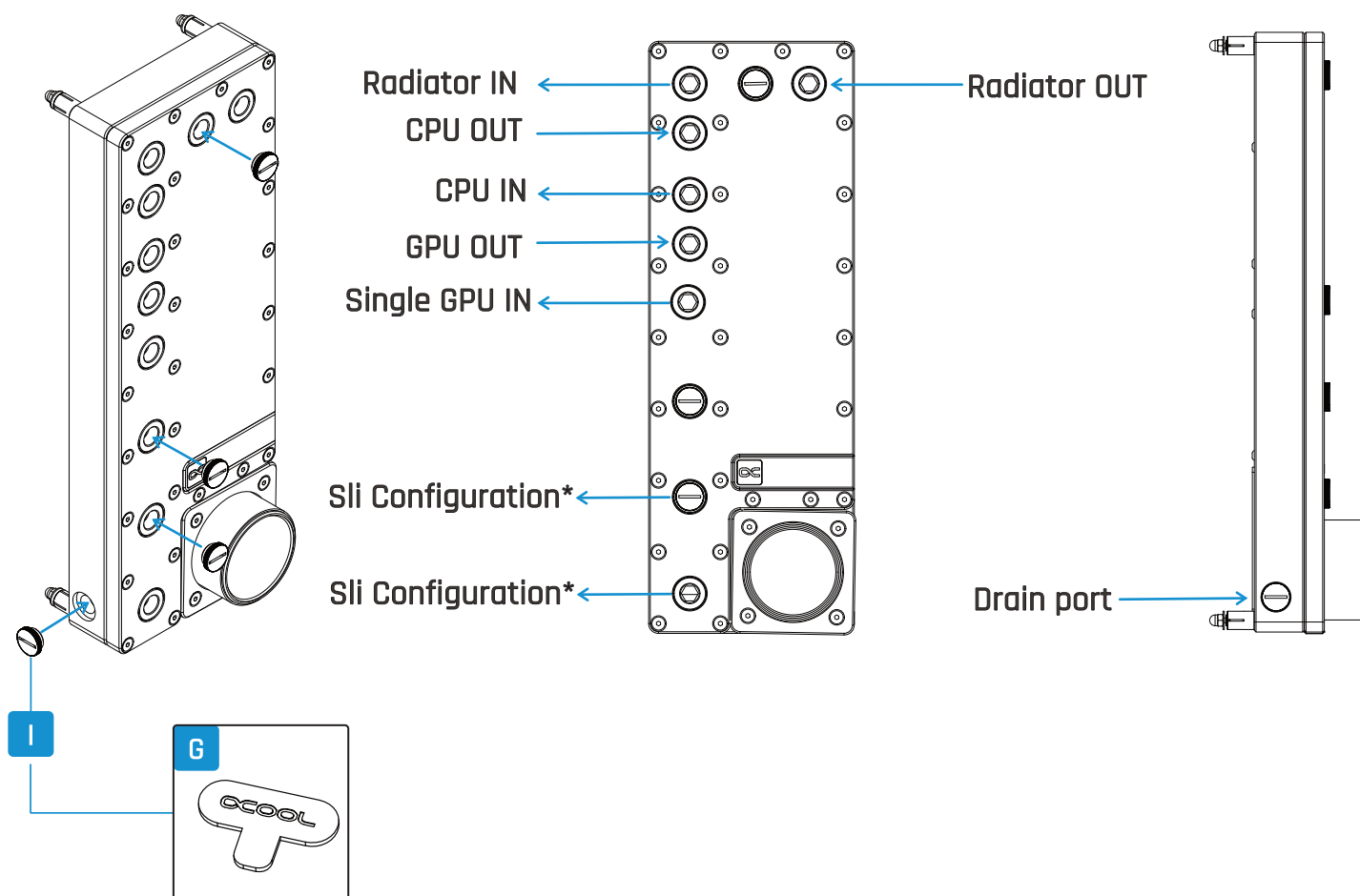
***Push Pin Montage:**
Verwenden Sie die
Schrauben (F) mit dem
passenden Gewinde für
Ihren Radiator.

***Exemple de montage:**
Utilisez les vis (F)
avec le filetage approprié
pour votre radiateur.

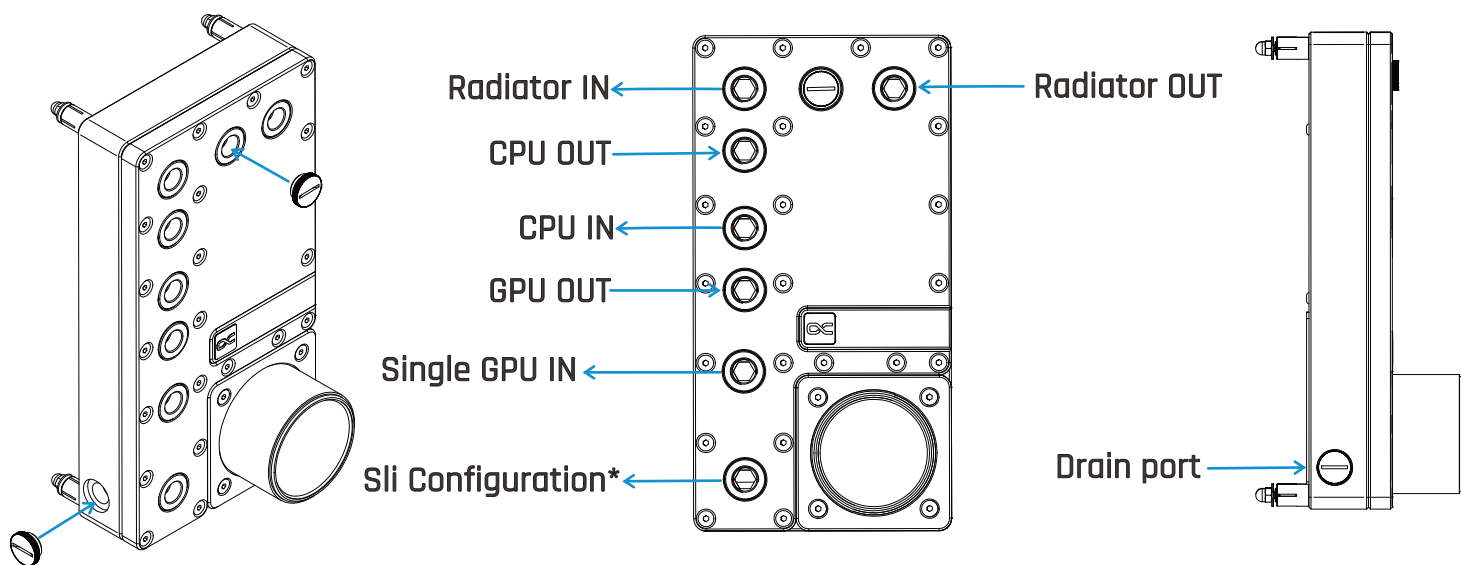




Alphacool Core Distro Plate 360



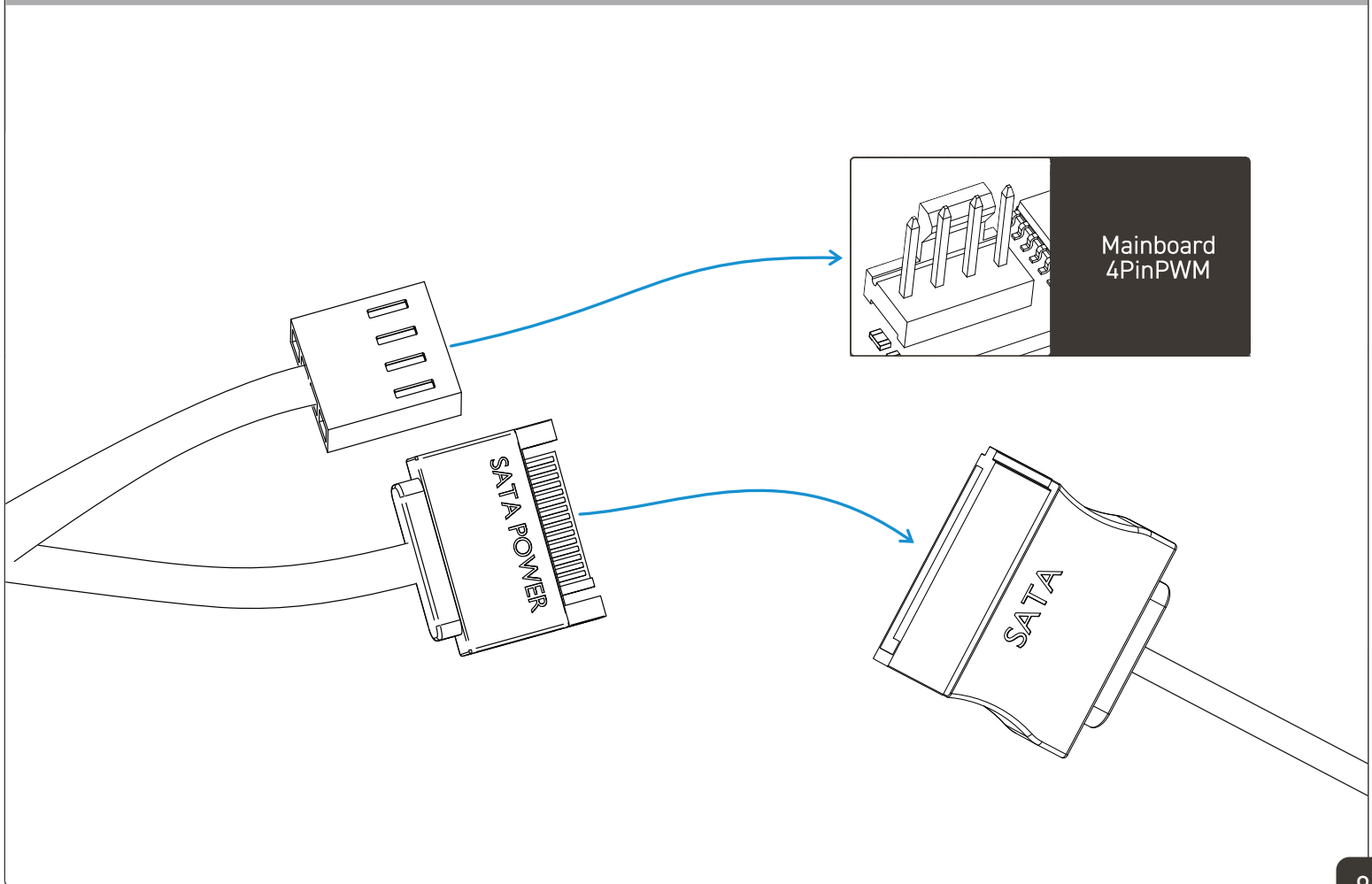
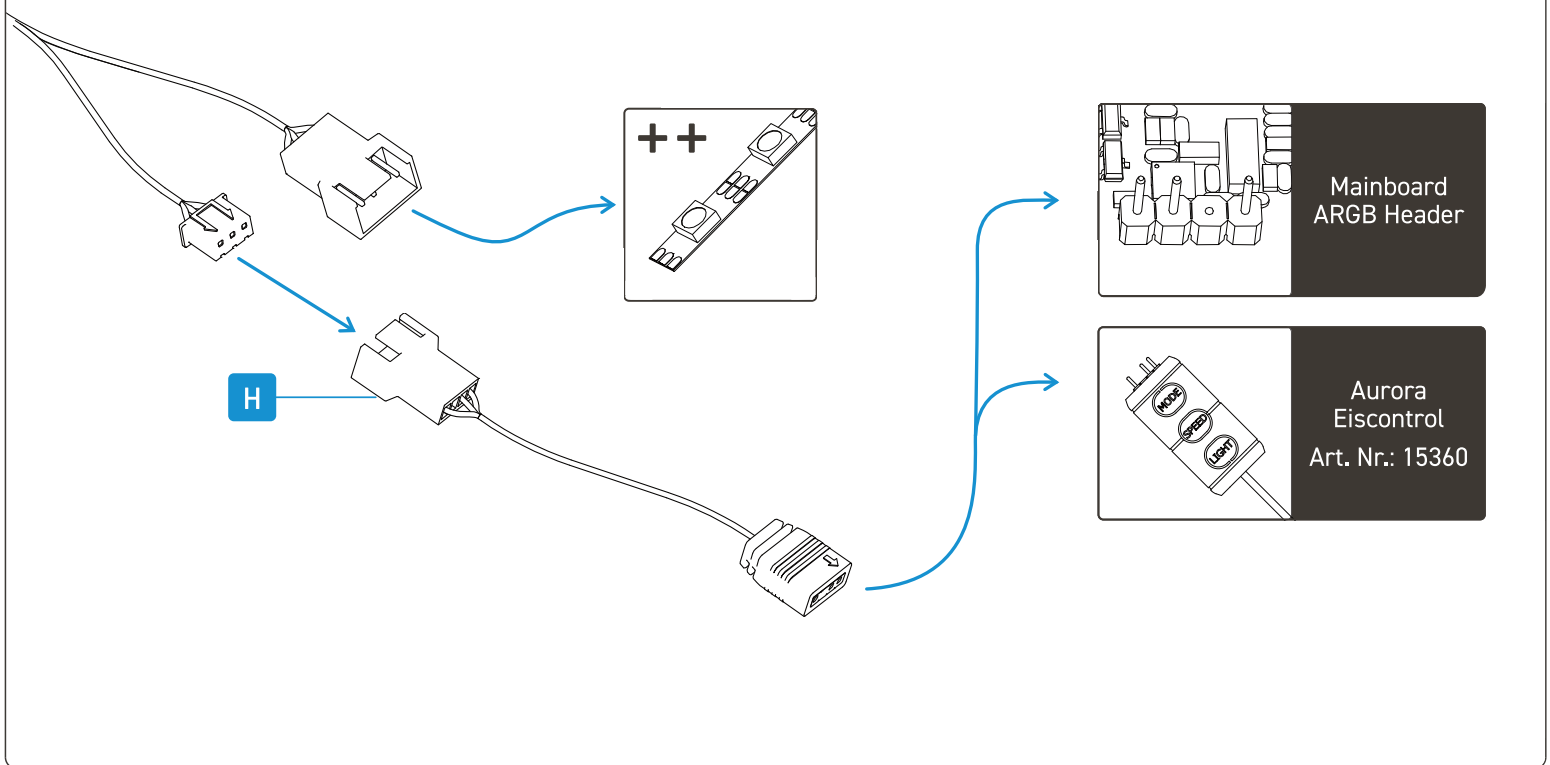
Alphacool Core Distro Plate 240

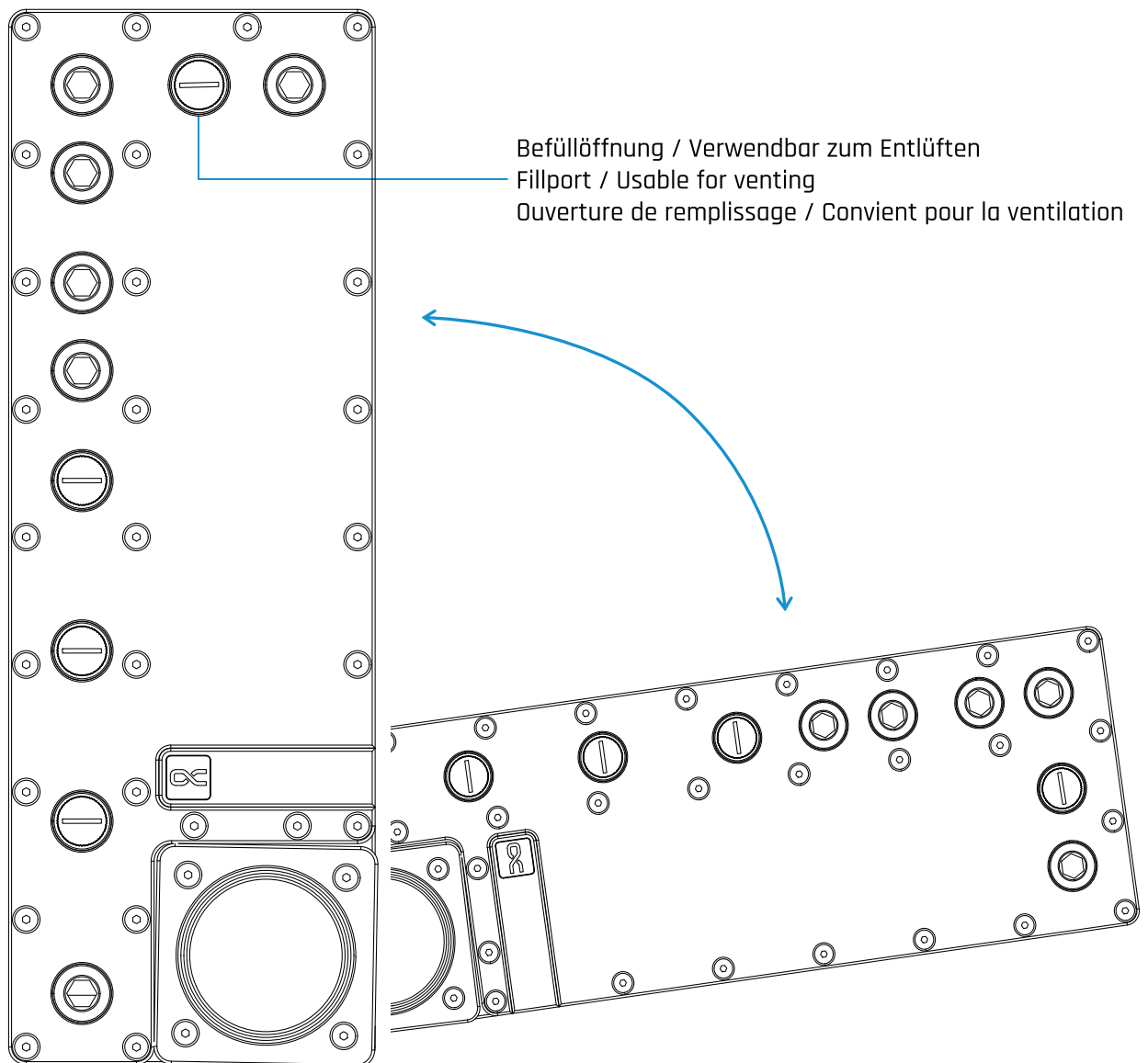


* Please choose the port closest to your GPU configuration.

* Bitte wählen Sie den Anschluss, der Ihrer GPU-Konfiguration am nächsten kommt.

* Veuillez choisir le port le plus proche de la configuration de votre GPU.





Befüllöffnung / Verwendbar zum Entlüften

Fillport / Usable for venting

Ouverture de remplissage / Convient pour la ventilation

Fill the reservoir with suitable coolant. We recommend using only our own products for this purpose.

To remove trapped air from the reservoir, sway the reservoir back and forth a little and then open a suitable port so that the air bubbles can escape from the device. When swinging, make sure that all openings are closed or in use except for the ventilation opening.

If necessary, coolant must be topped up. Then switch on the pump so that the water is distributed in the circuit.

Switch the pump off again and repeat the process until all the air escapes from the reservoir.

Befüllen Sie den Ausgleichsbehälter mit geeigneter Kühlflüssigkeit. Dafür empfehlen wir ausschließlich hauseigene Produkte.

Um eingeschlossene Luft aus dem Ausgleichsbehälter zu entfernen, schwenken Sie den Ausgleichsbehälter etwas hin und her und öffnen Sie anschließend einen geeigneten Port, damit die Luftbläschen aus dem Gerät entweichen können. Achten Sie beim Schwenken darauf, dass alle Öffnungen bis auf die Lüftungsöffnung verschlossen ist oder genutzt wird.

Gegebenenfalls muss Kühlflüssigkeit nachgefüllt werden. Schalten Sie danach die Pumpe ein, damit sich das Wasser im Kreislauf verteilt.

Schalten Sie die Pumpe wieder aus und wiederholen Sie den Vorgang, bis die gesamte Luft aus dem Ausgleichsbehälter entweicht.

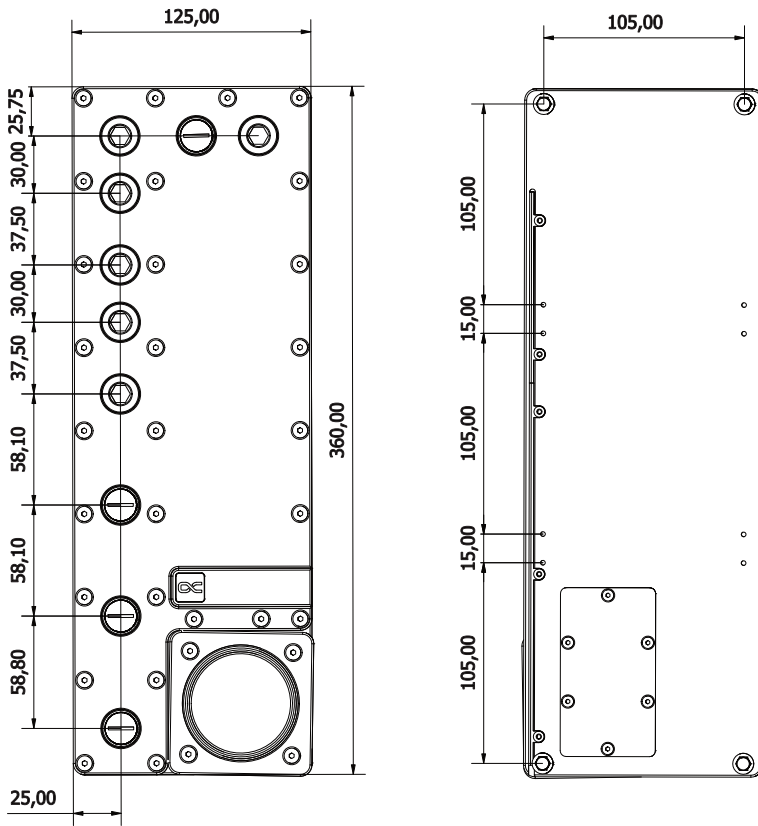
Remplissez le réservoir avec un liquide de refroidissement approprié. Pour cela, nous recommandons uniquement des produits maison.

Pour éliminer l'air emprisonné dans le réservoir, faites pivoter légèrement le réservoir d'un côté à l'autre et ouvrez ensuite un orifice approprié afin que les bulles d'air puissent s'échapper de l'appareil. Lors du pivotement, veillez à ce que toutes les ouvertures soient fermées ou utilisées, à l'exception de l'ouverture de ventilation.

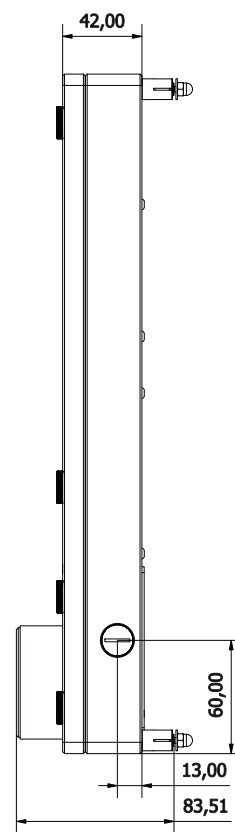
Le cas échéant, il faudra rajouter du liquide de refroidissement. Mettez ensuite la pompe en marche pour que l'eau se répartisse dans le circuit.

Éteignez à nouveau la pompe et répétez l'opération jusqu'à ce que tout l'air soit évacué du réservoir.

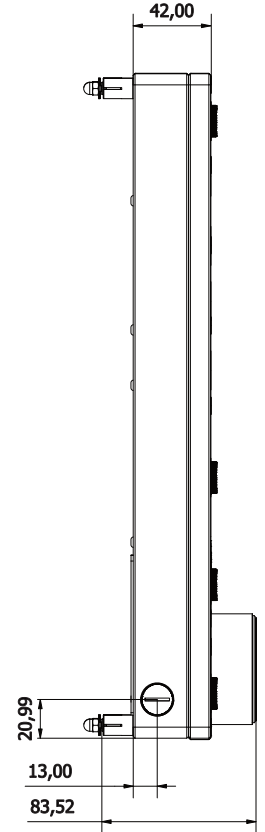
Alphacool Core Distro Plate 360



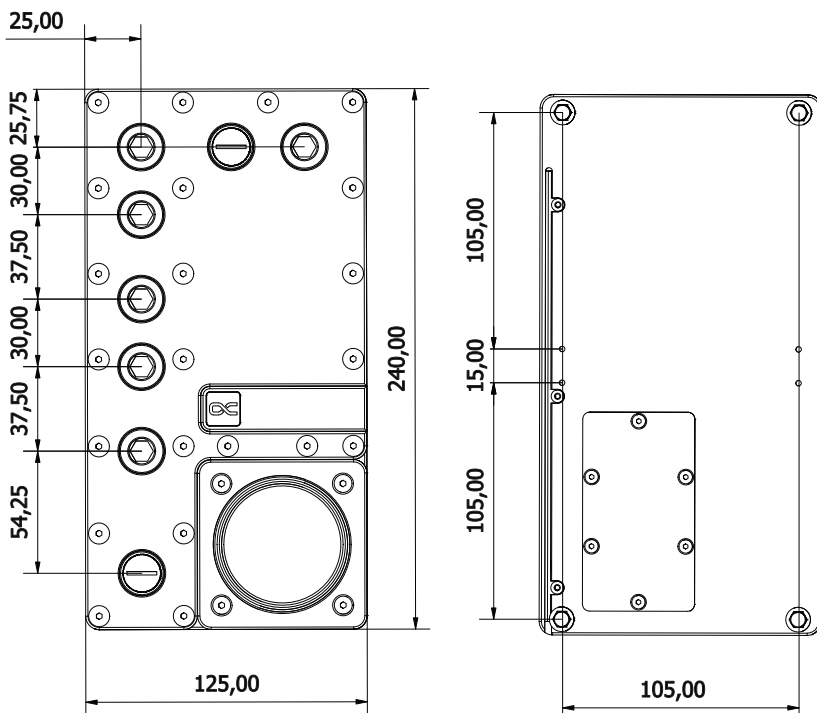
Right Version



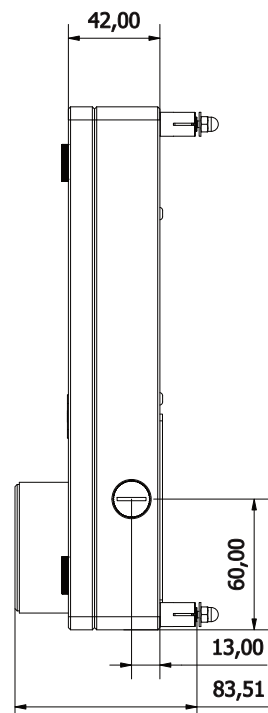
Left Version



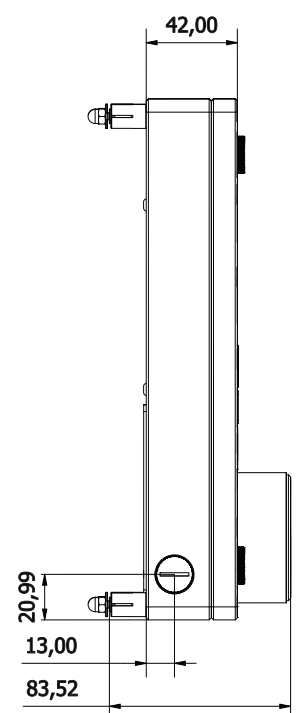
Alphacool Core Distro Plate 240



Right Version



Left Version



Need help?



Alphacool International GmbH
Marienberger Str. 1
D-38122 Braunschweig
Germany

Support: +49 (0) 531 28874-0
Fax: +49 (0) 531 28874 - 22
E-Mail: info@alphacool.com
<https://www.alphacool.com>

We care!