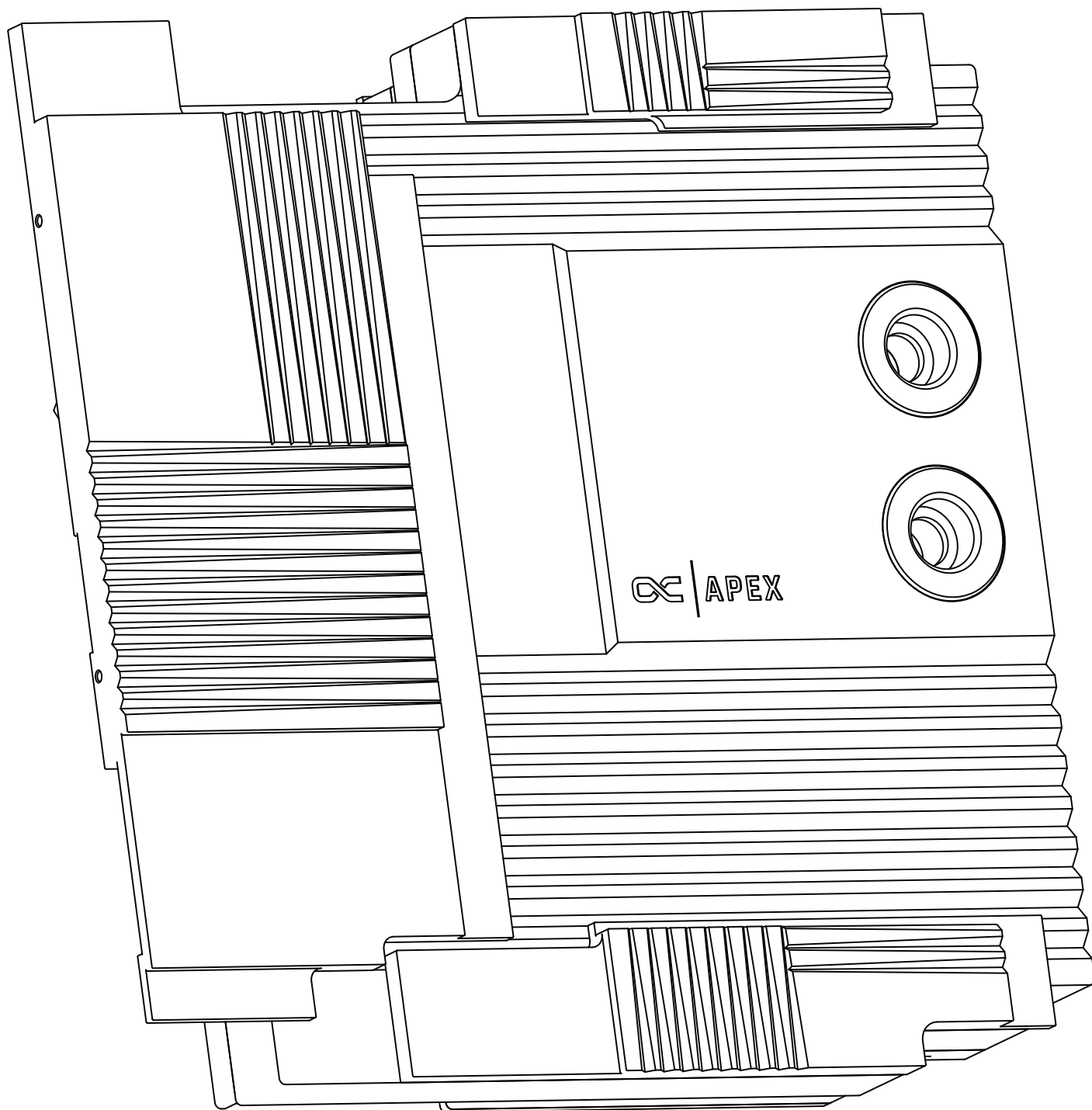




alphacool



Alphacool
Apex Monoblock
PRO X870-P WIFI (AM5)

EN	DE	FR	
Table of Contents	Inhaltsverzeichnis	Table des matières	
Accessories	Zubehör	Accessoires	3
Disassembly of the mainboard: M.2 SSD cooler	Demontage des Mainboards: M.2 SSD-Kühler	Démontage de la carte mère : Refroidisseur SSD M.2	4
Disassembly of the mainboard: component M2	Demontage des Mainboards: Bauteil M2	Démontage de la carte mère : composant M2	5
Disassembly of the mainboard: component M2	Demontage des Mainboards: Bauteil M2	Démontage de la carte mère : composant M2	6
Disassembly of the mainboard: component M3	Demontage des Mainboards: Bauteil M3	Démontage de la carte mère : composant M3	7
Disassembly of the mainboard: component M3	Demontage des Mainboards: Bauteil M3	Démontage de la carte mère : composant M3	8
Disassembly of the mainboard:component M4	Demontage des Mainboards: Bauteil M4	Démontage de la carte mère : composant M4	9
Disassembly of the mainboard: component M4	Demontage des Mainboards: Bauteil M4	Démontage de la carte mère : composant M4	9
Disassembly of the mainboard: Final step	Demontage des Mainboards: Letzter Schritt	Démontage de la carte mère : Dernière étape	10
Remove two-piece retension frame	Zweiteilige Kühlerhalterung demontieren	Retirer les deux supports pour dissipateur AMD	11
Install M.2 SSD	M.2 SSD installieren	Installer le SSD M.2	11
Place thermal pads on cooling block	Wärmeleitpads auf dem Kühlblock platzieren	Placer les pads thermique sur le bloc	12
Remove the protective film	Schutzfolie entfernen	Retirer le film de protection	12
Preparation: Clean the CPU and apply Thermal Grease	Vorbereitung: CPU reinigen und Wärmeleitpaste auftragen	Préparation: Nettoyer l'UCT et appliquer la pâte thermique	13
Install Monoblock cooler	Monoblock-Kühler montieren	Installer un refroidisseur monobloc	14
Install the I/O shield screws	Schrauben der I/O-Blende montieren	Vissez les vis du cache des connecteurs d'E/S	15
Secure monoblock with 6 screws	Monoblock mit 6 Schrauben sichern	Fixer le monobloc avec 6 vis	15



Safety instructions
Sicherheitshinweise
Avis de sécurité



Digital guide
Digitale Anleitung
Guide digital



EN

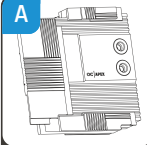
Accessories

DE

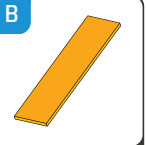
Zubehör

FR

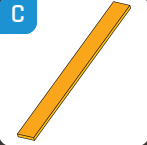
Accessoires



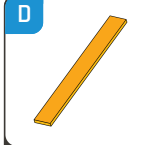
1x
Apex
Monoblock



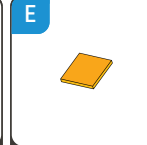
1x
70x22x2mm
Pad



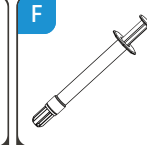
2x
79x8x2mm
Pad



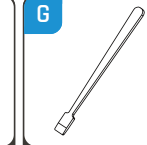
2x
70x8x2mm
Pad



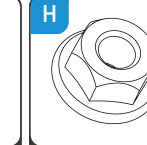
1x
12x11x2mm
Pad



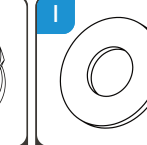
1x
Thermal
Grease



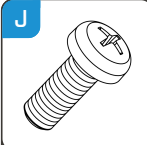
1x
Putty tool



4x
AM5
Mounting Nut



6x
Washer



6x
M3x8mm
Screw

Remove the M.2 SSD cooler according to the motherboard manual.

Entferne den M.2-SSD-Kühler gemäß der Mainboard-Anleitung.

Retirez le dissipateur thermique du SSD M.2 en suivant les instructions du manuel de la carte mère.





Turn the mainboard over and loosen 2 screws to remove component M2.

Mainboard umdrehen und 2 Schrauben lösen, um Bauteil M2 ab zu nehmen.

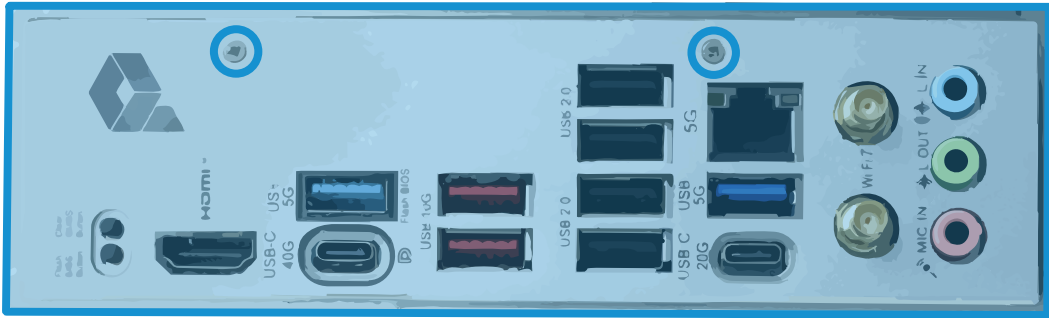
Retournez la carte mère et desserrez les 2 vis pour retirer le composant M2.



First, loosen the screws on the I/O shield, then rotate the motherboard to unscrew the cooler (next step in the instructions).

Löse zuerst die Schrauben an der I/O-Blende und drehe dann das Motherboard, um den Kühler abzuschrauben (nächster Anleitungsschritt).

Commencez par desserrer les vis du cache E/S, puis faites pivoter la carte mère pour dévisser le dissipateur thermique (étape suivante du mode d'emploi).



Turn the mainboard and loosen the 2 screws of the M3 component.

Mainboard drehen und die 2 Schrauben des Bauteils M3 lösen.

Tourner la carte mère et desserrer les 2 vis du composant M3.

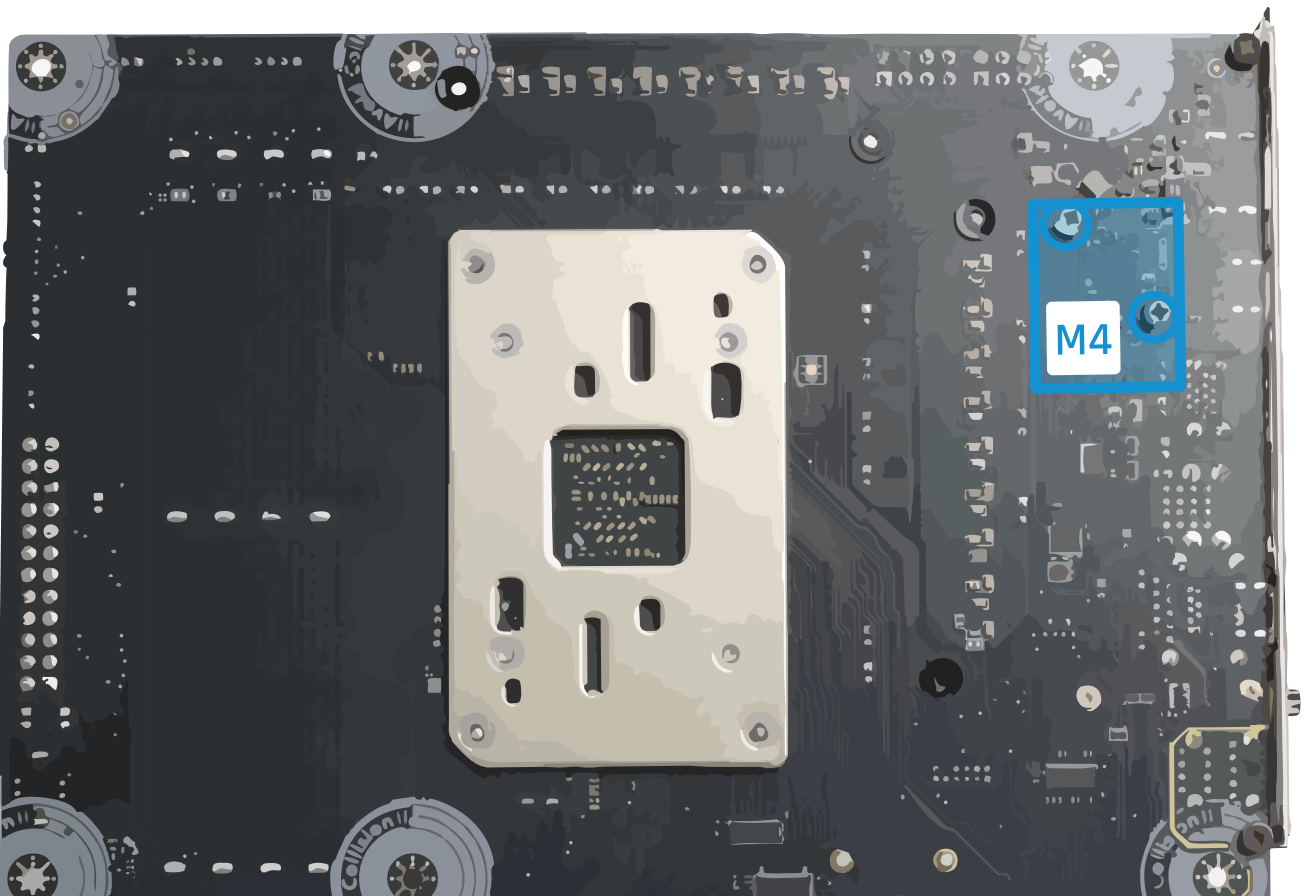




Turn the mainboard over and loosen 2 screws to remove component M4.

Mainboard umdrehen und 2 Schrauben lösen, um Bauteil M4 ab zu nehmen.

Retournez la carte mère et desserrez les 2 vis pour retirer le composant M4.

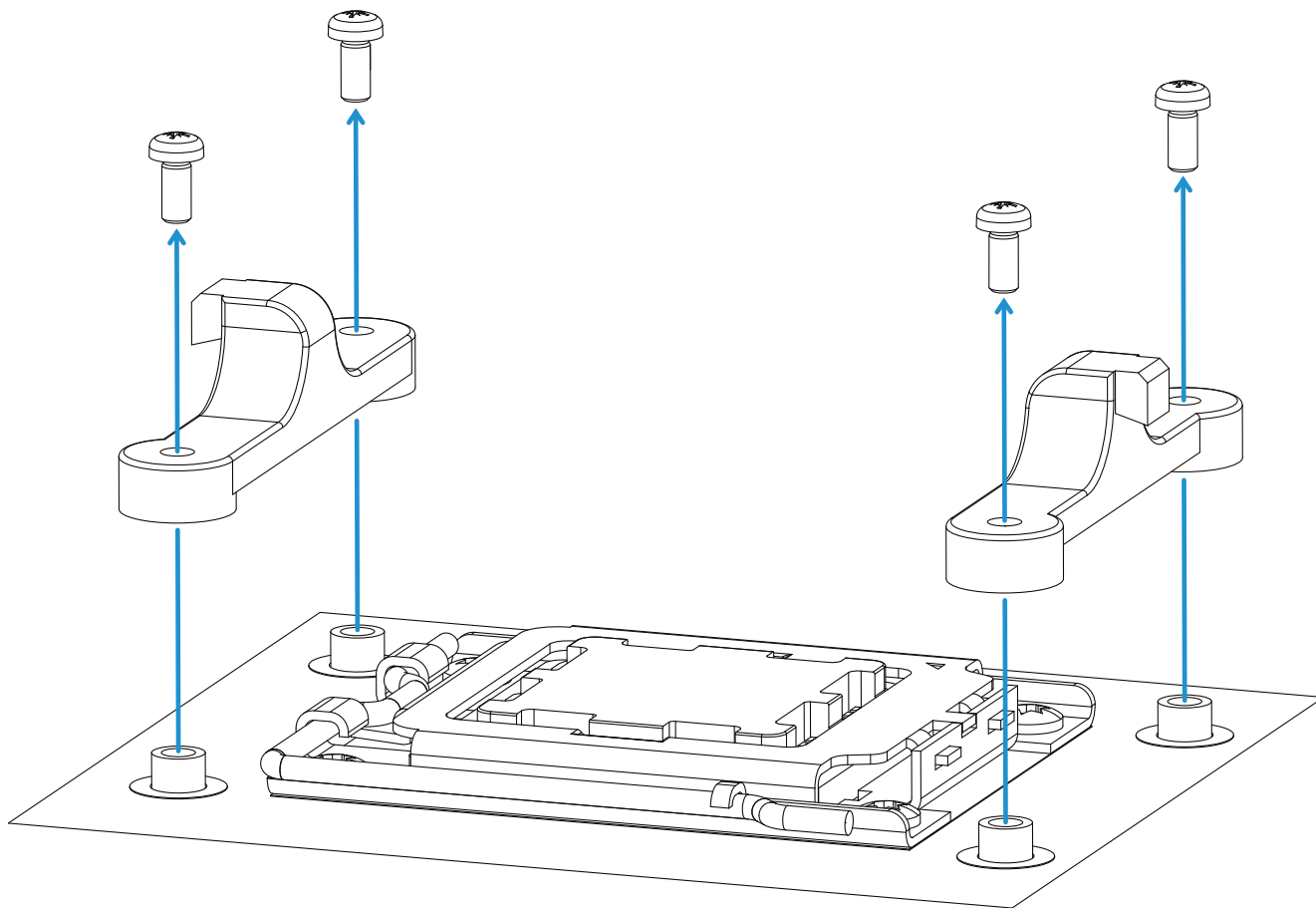


Check whether all components M1 - M4 have been removed. The mainboard is now ready for mounting the monoblock.

Überprüfen ob alle Bauteile M1 - M4 demontiert wurden. Das Mainboard ist nun bereit für die Montage des Monoblocks.

Vérifiez que tous les composants M1 à M4 ont été retirés. La carte mère est maintenant prête pour le montage du monobloc.





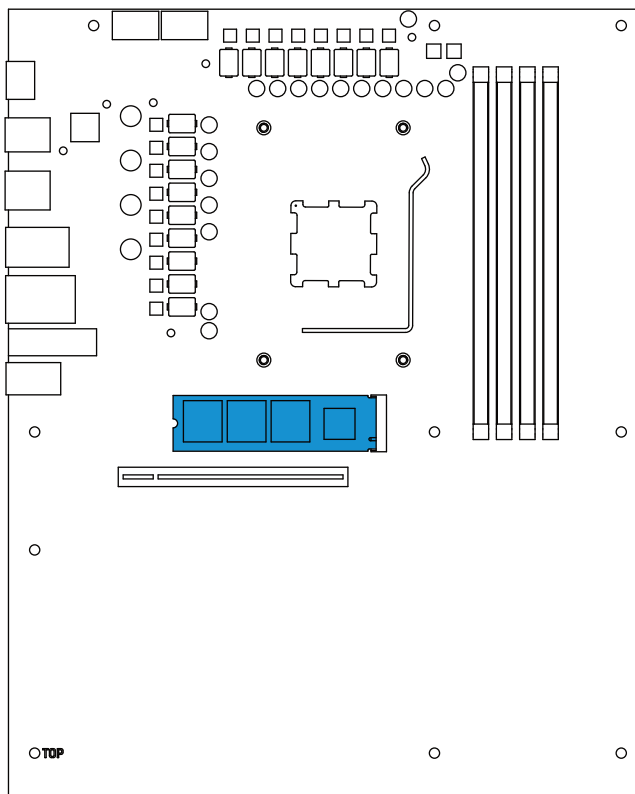
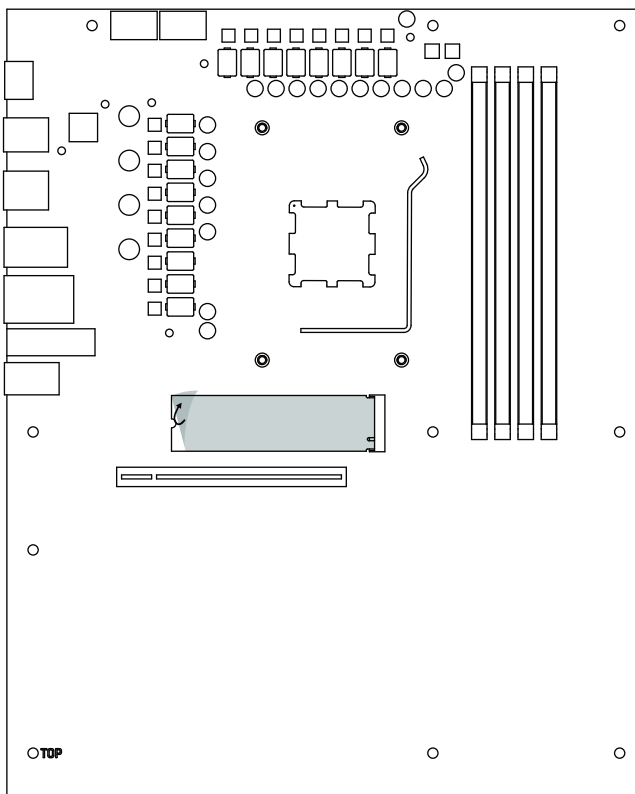
Remove the protective film before installing the M.2 SSD. Use the mainboard manual for details.

Vor der M.2 SSD Installation Schutzfolie entfernen. Für Details das Handbuch des Mainboards benutzen.

Retirez le film protecteur avant d'installer le disque SSD M.2. Pour plus de détails, consultez le manuel de la carte mère.

1

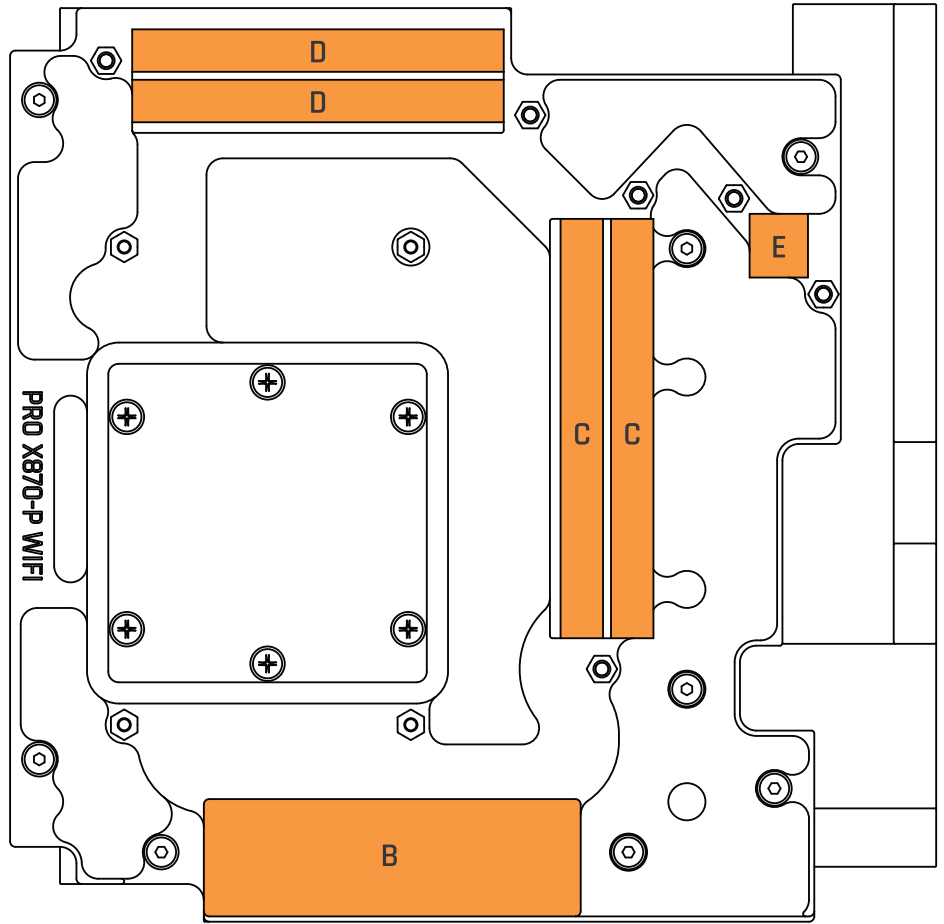
2



EN Place thermal pads on cooling block

DE Wärmeleitpads auf dem Kühlblock platzieren

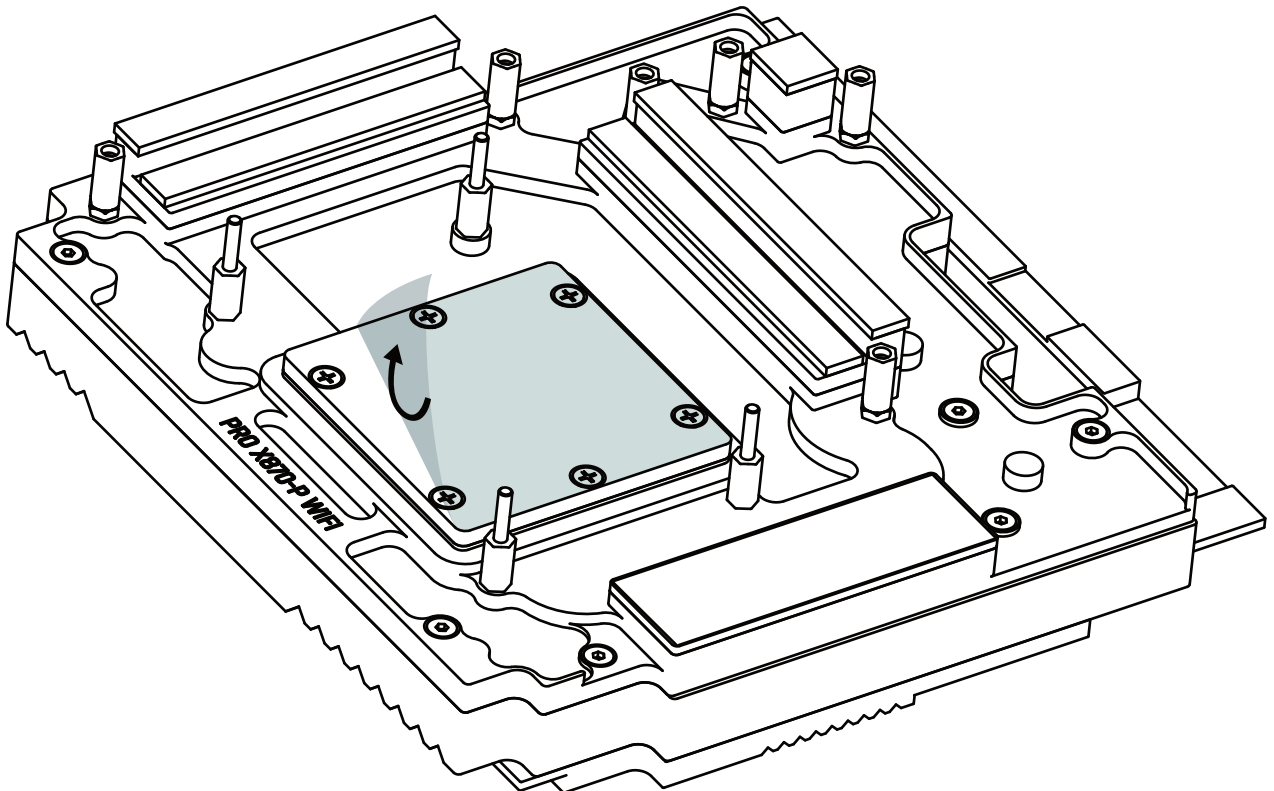
FR Placer les pads thermique sur le bloc



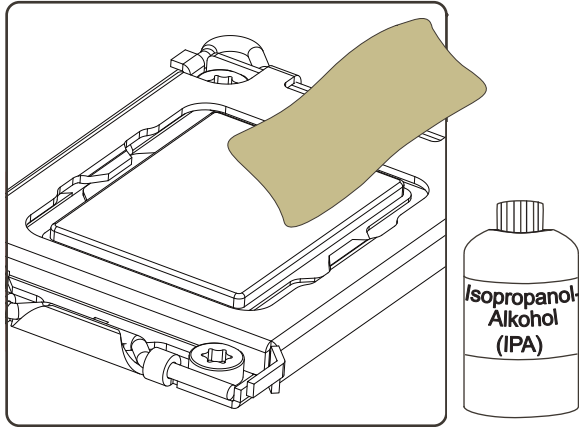
EN Remove the protective film

DE Schutzfolie entfernen

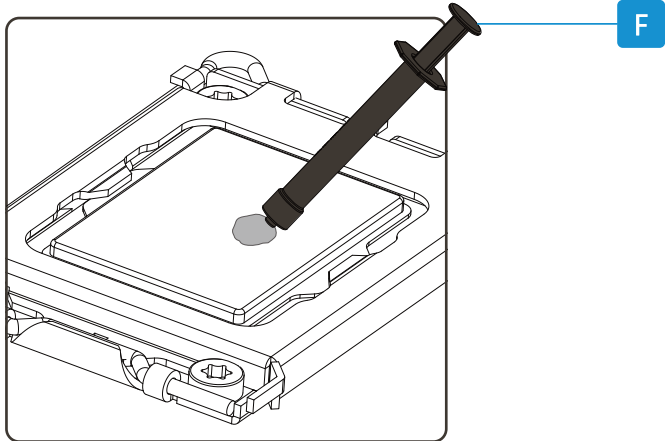
FR Retirer le film de protection



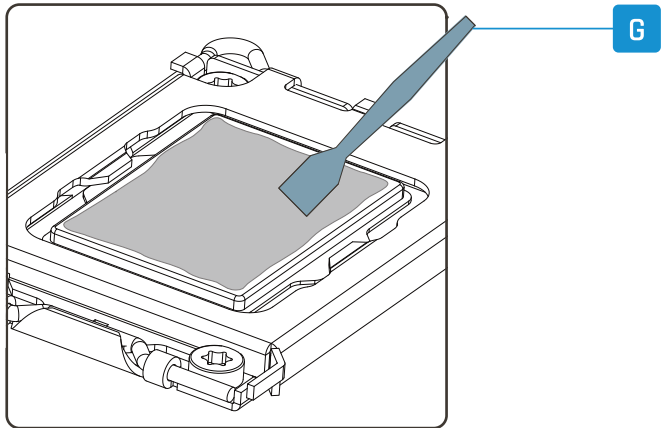
1



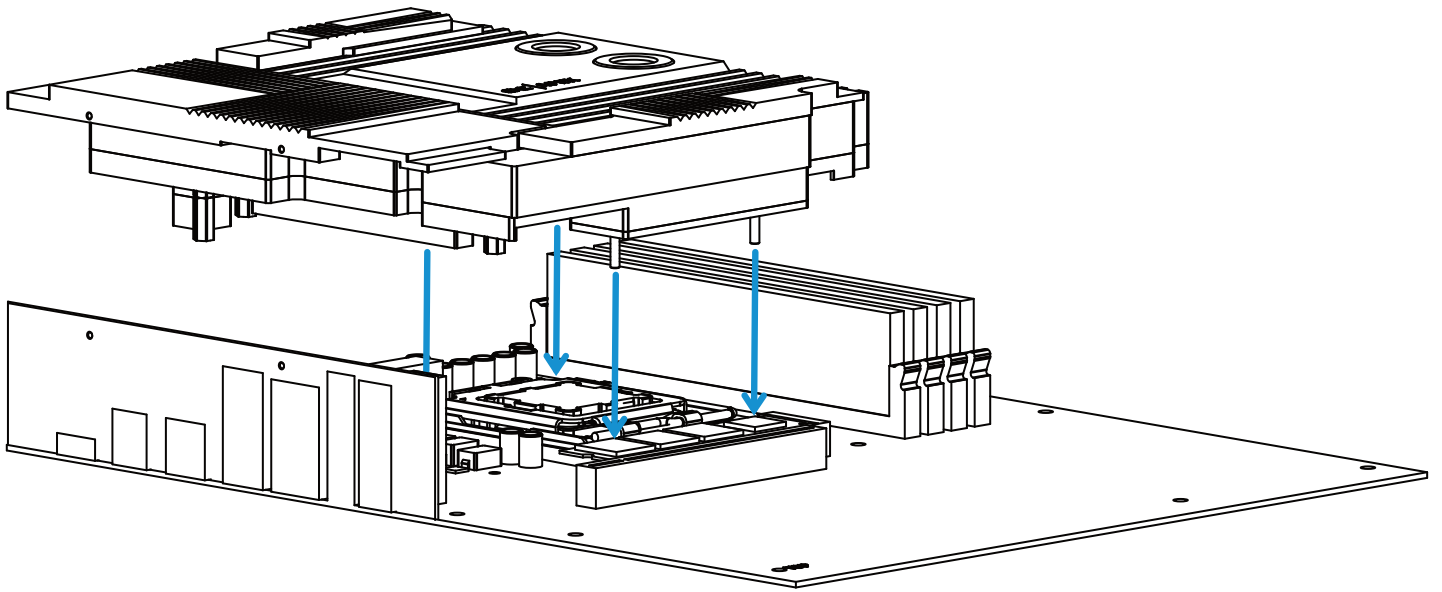
2



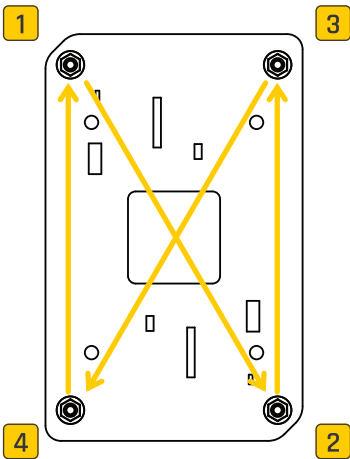
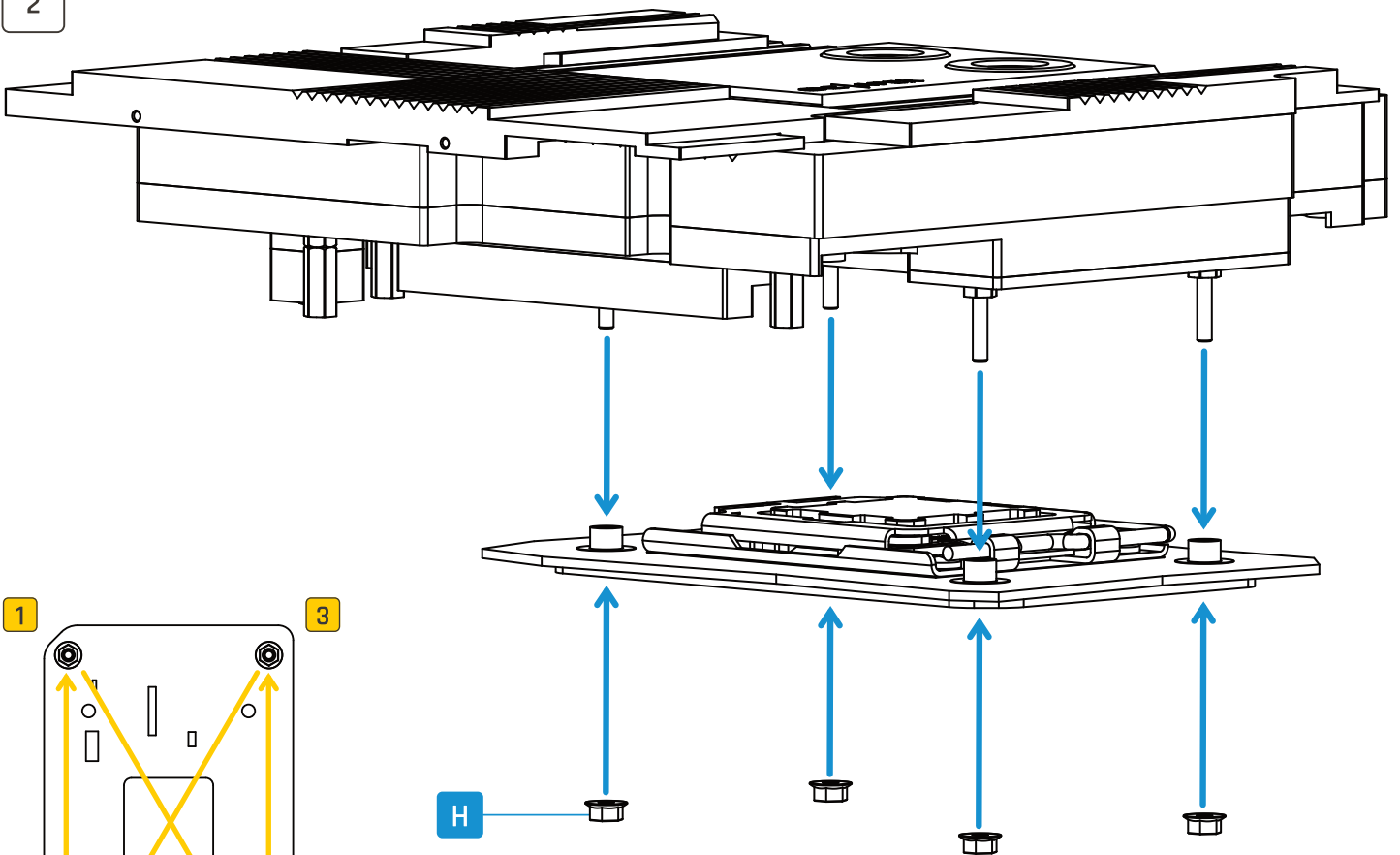
3




1



2

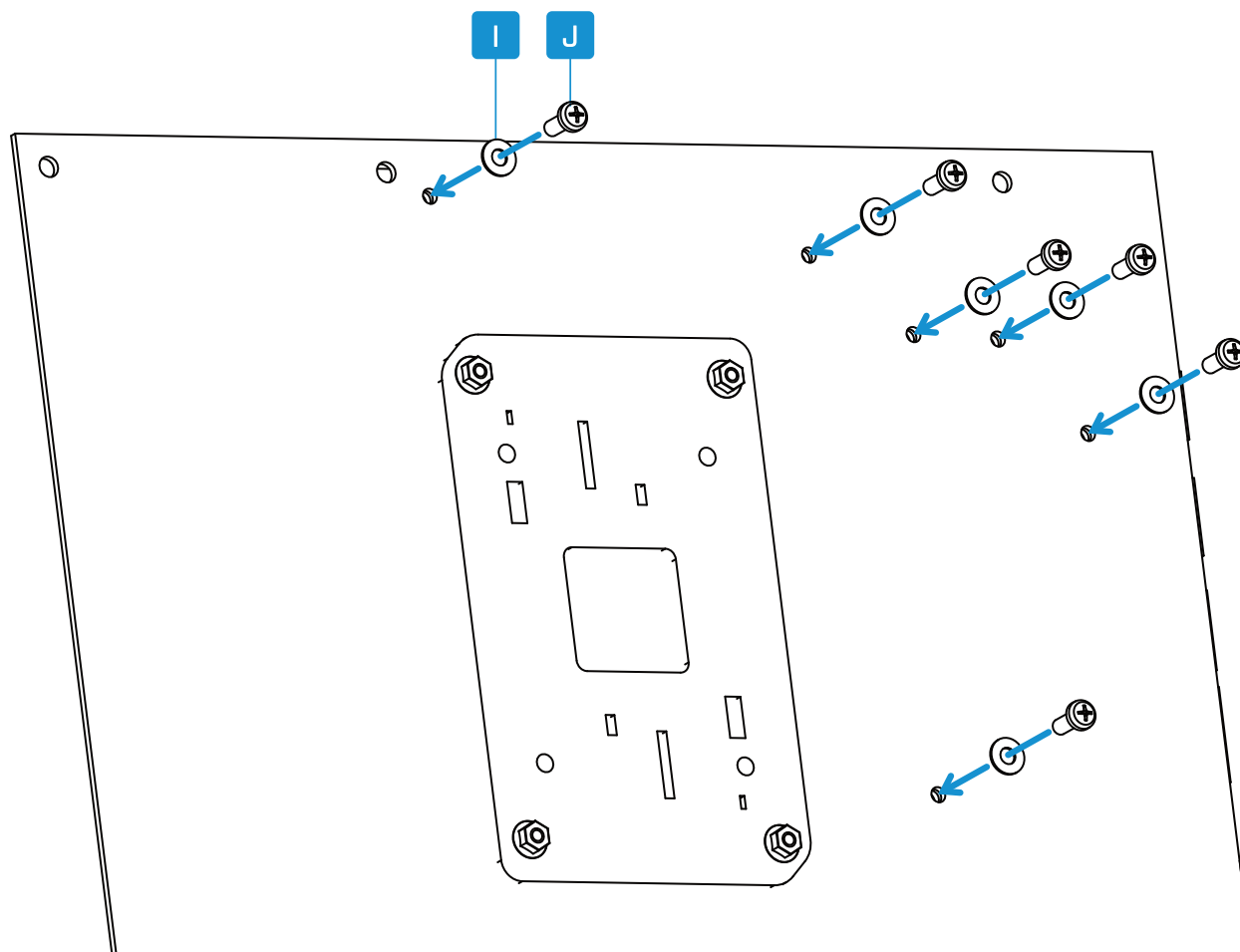
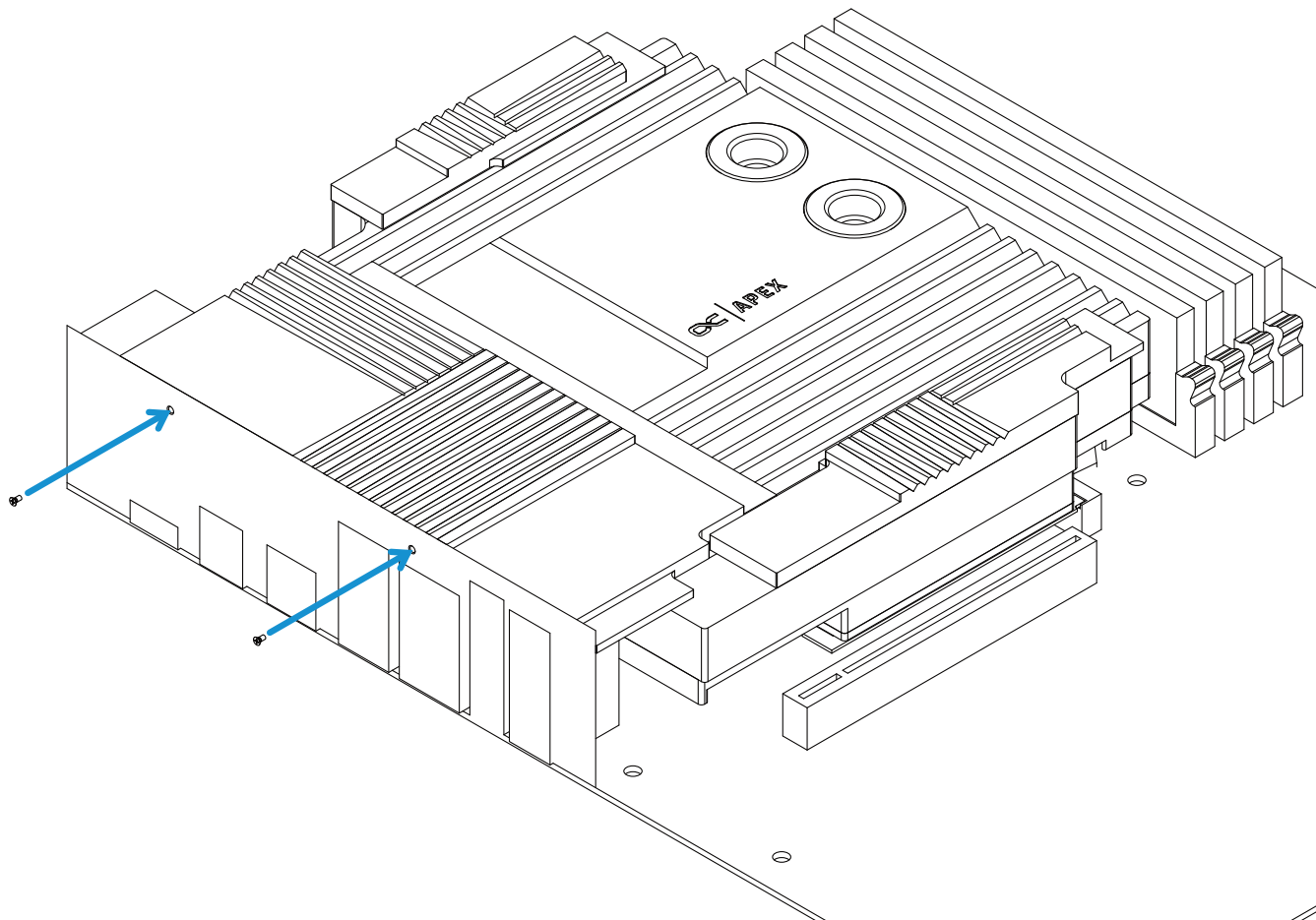


 Hex nut 5mm
0,27 Nm

Use original screws.

Originale Schrauben verwenden.

Utilisez les vis d'origine.



Need help?



Alphacool International GmbH
Marienberger Str. 1
D-38122 Braunschweig
Germany

Support: +49 (0) 531 28874-0
Fax: +49 (0) 531 28874 - 22
E-Mail: info@alphacool.com
<https://www.alphacool.com>

We care!