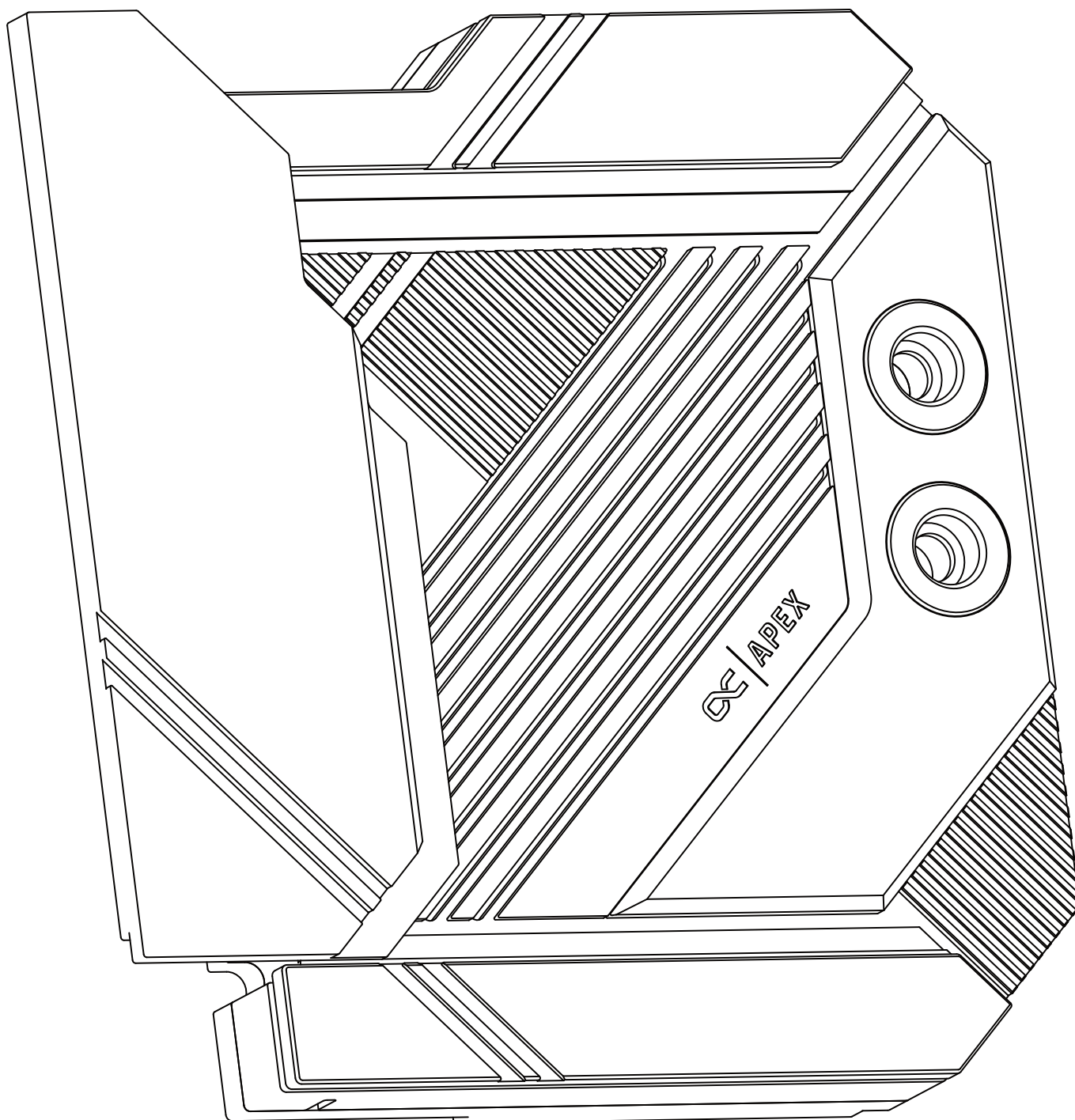




alphacool



Alphacool  
**Apex Monoblock**  
X870E AORUS ELITE WIFI7 (AM5)

EN	DE	FR	
Table of Contents	Inhaltsverzeichnis	Table des matières	
Accessories	Zubehör	Accessoires	3
Disassembly of the mainboard: M.2 SSD cooler	Demontage des Mainboards: M.2 SSD-Kühler	Démontage de la carte mère : Refroidisseur SSD M.2	4
Disassembly of the mainboard: IO-cover and VRM cooler	Demontage des Mainboards: IO-Abdeckung und VRM-Kühler	Démontage de la carte mère : Couvercle IO et refroidisseur VRM	5
Disassembly of the mainboard: IO-cover and VRM cooler	Demontage des Mainboards: IO-Abdeckung und VRM-Kühler	Démontage de la carte mère : Couvercle IO et refroidisseur VRM	6
Disassembly of the mainboard: Remove M2 component	Demontage des Mainboards: M2-Komponente entfernen	Démontage de la carte mère : Retirer le composant M2	7
Disassembly of the mainboard: component M3	Demontage des Mainboards: Bauteil M3	Démontage de la carte mère : composant M3	8
Disassembly of the mainboard: component M3	Demontage des Mainboards: Bauteil M3	Démontage de la carte mère : composant M3	9
Disassembly of the mainboard: Final step	Demontage des Mainboards: Letzter Schritt	Démontage de la carte mère : Dernière étape	10
Remove two-piece retention frame	Zweiteilige Kühlerhalterung demontieren	Retirer les deux supports pour dissipateur AMD	11
Install M.2 SSDs	M.2 SSDs installieren	Installation de disques SSD M.2	11
Place thermal pads on cooling block	Wärmeleitpads auf dem Kühlblock platzieren	Placer les pads thermique sur le bloc	12
Remove the protective film	Schutzfolie entfernen	Retirer le film de protection	12
Preparation: Clean the CPU and apply Thermal Grease	Vorbereitung: CPU reinigen und Wärmeleitpaste auftragen	Préparation: Nettoyer l'UCT et appliquer la pâte thermique	13
Install Monoblock cooler	Monoblock-Kühler montieren	Installer un refroidisseur monobloc	14
Secure monoblock with 4 screws	Monoblock mit 4 Schrauben sichern	Fixer le monobloc avec 4 vis	15
			15



Safety instructions  
Sicherheitshinweise  
Avis de sécurité



Digital guide  
Digitale Anleitung  
Guide digital



EN

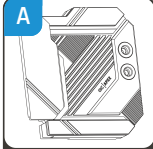
Accessories

DE

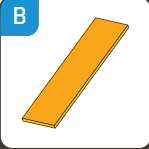
Zubehör

FR

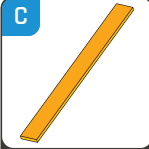
Accessoires



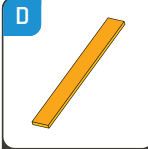
A  
1x  
Apex  
Monoblock



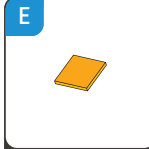
B  
1x  
72x22x2mm  
Pad



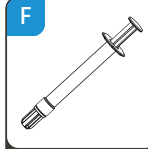
C  
2x  
86x8x2mm  
Pad



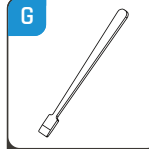
D  
2x  
69,5x8x2mm  
Pad



E  
1x  
14x15x2mm  
Pad



F  
1x  
Thermal  
Grease



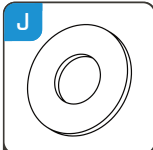
G  
1x  
Putty tool



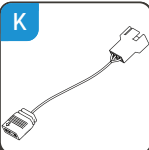
H  
4x  
AM5  
Mounting Nut



I  
4x  
M3x8mm  
Screw



J  
4x  
Washer



K  
1x  
ARGB  
Adapter

Loosen component M1 using the lever on the left. Remove the M.2 SSD Cooler.

Löse die Komponente M1 mit dem Hebel auf der linken Seite. Entferne den M.2 SSD-Kühler.

Desserrez le composant M1 à l'aide du levier situé à gauche. Retirer le refroidisseur de disque SSD M.2.



Disassemble component M2.

Bauteil M2 demontieren.

Démonter le composant M2.

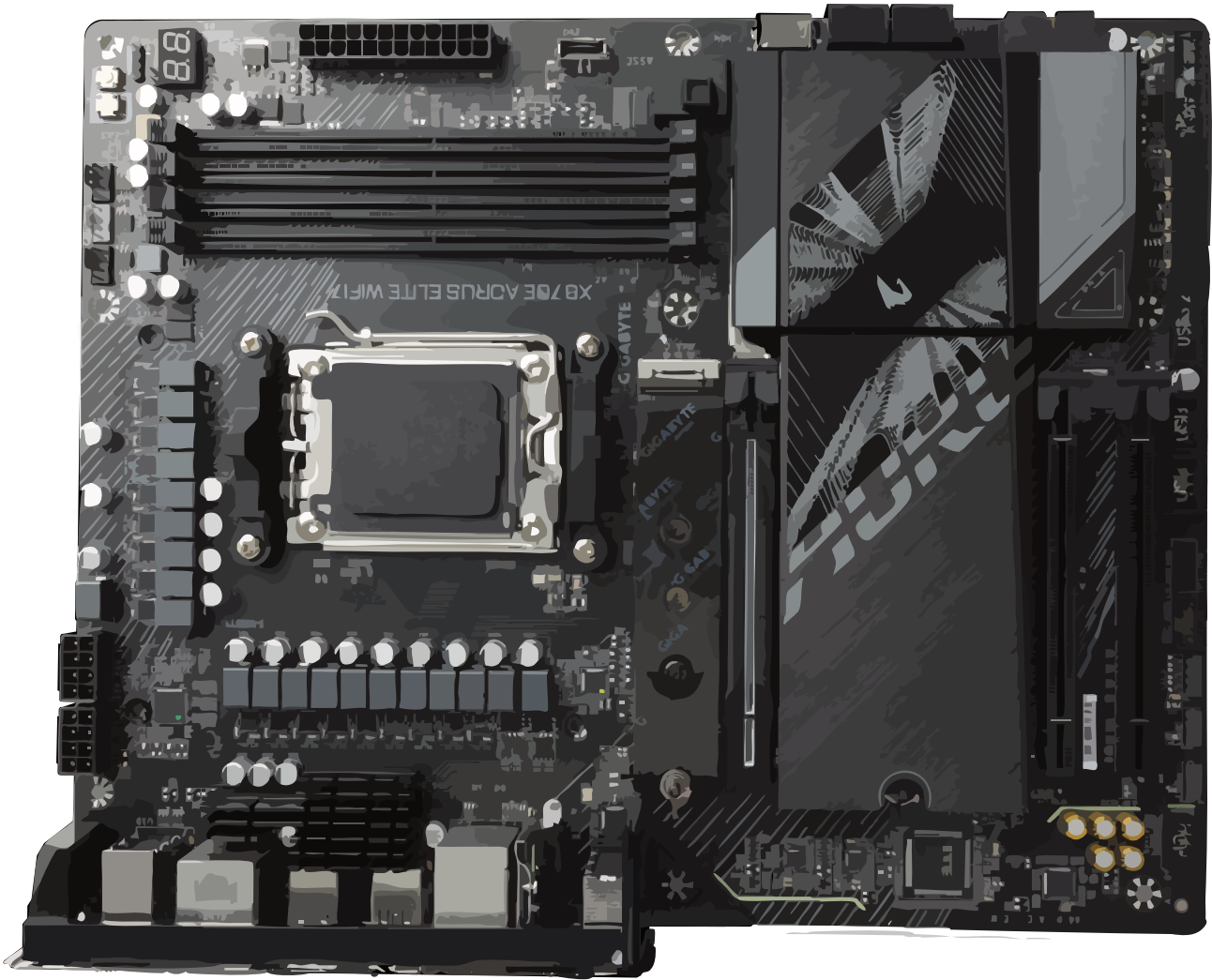


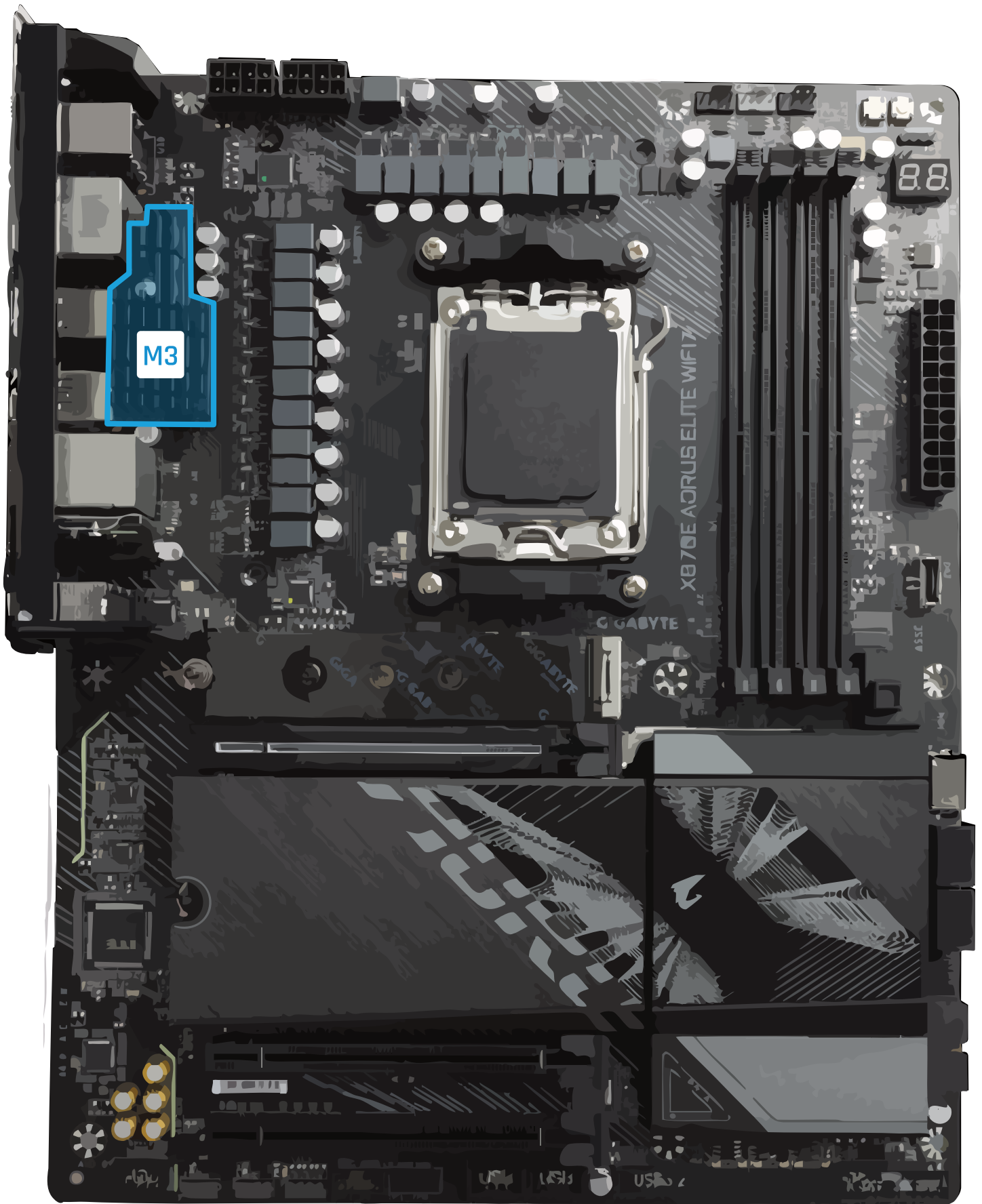
Turn the mainboard over and loosen 4 screws to remove component M2.

Mainboard umdrehen und 4 Schrauben lösen, um Bauteil M2 ab zu nehmen.

Retournez la carte mère et desserrez les 4 vis pour retirer le composant M2.







Turn the mainboard and loosen the 2 screws of the M3 component.

Mainboard drehen und die 2 Schrauben des Bauteils M3 lösen.

Tourner la carte mère et desserrer les 2 vis du composant M3.

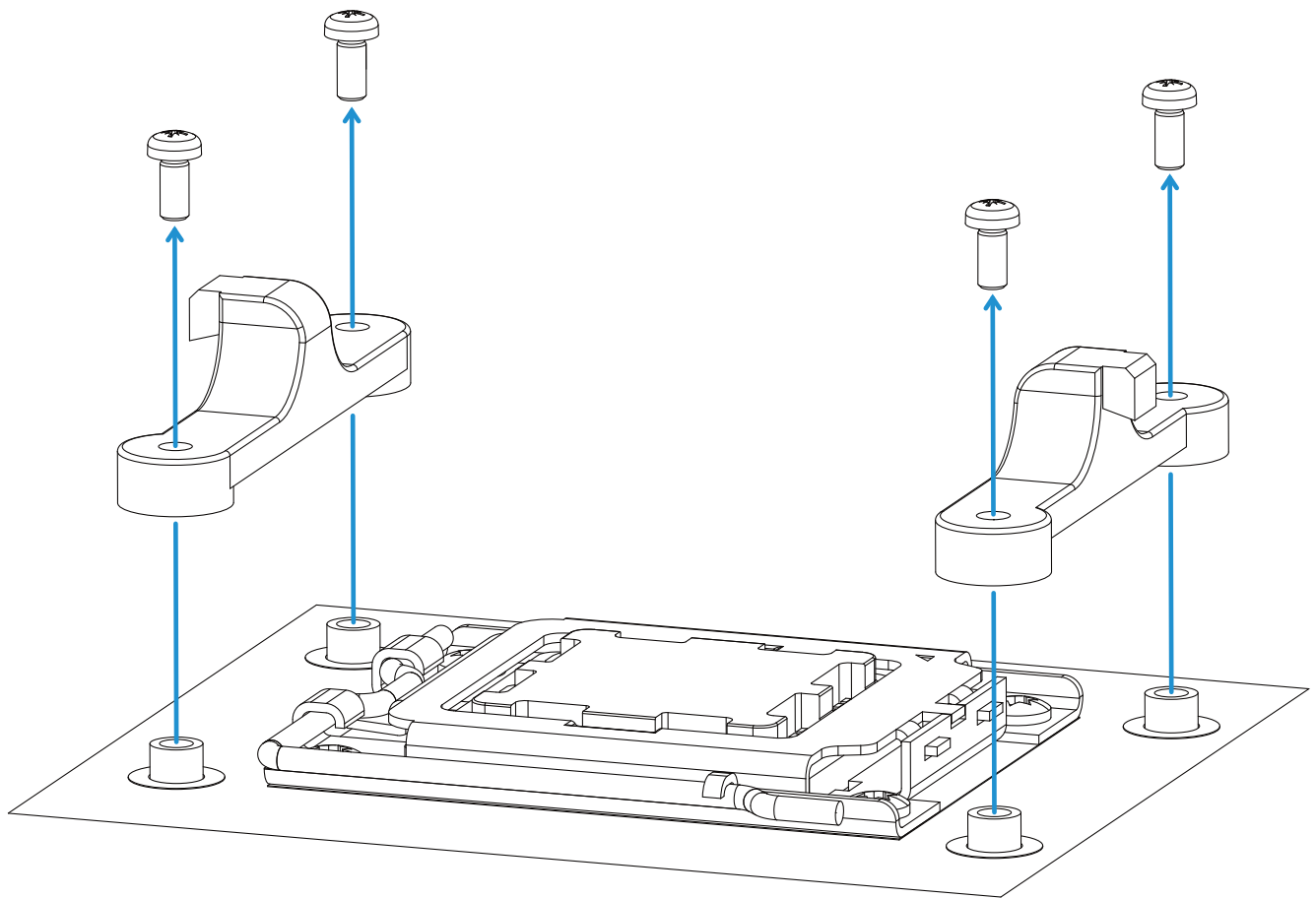


Check whether all components M1 - M3 have been removed. The mainboard is now ready for mounting the monoblock.

Überprüfen ob alle Bauteile M1 - M3 demontiert wurden. Das Mainboard ist nun bereit für die Montage des Monoblocks.

Vérifiez que tous les composants M1 à M3 ont été retirés. La carte mère est maintenant prête pour le montage du monobloc.



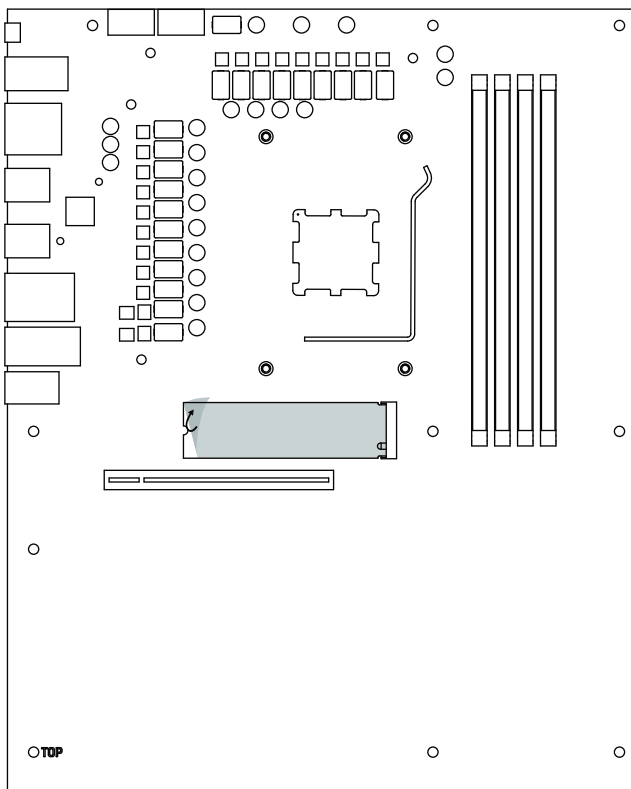


Remove the protective film before installing the M.2 SSD. Use the mainboard manual for details.

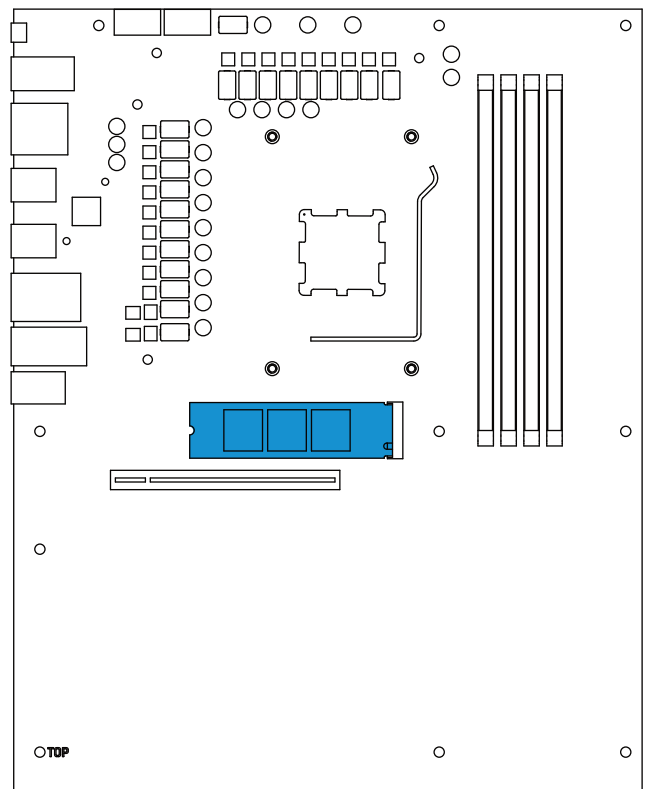
Vor der M.2 SSD Installation Schutzfolie entfernen. Für Details das Handbuch des Mainboards benutzen.

Retirez le film protecteur avant d'installer le disque SSD M.2. Pour plus de détails, consultez le manuel de la carte mère.

1



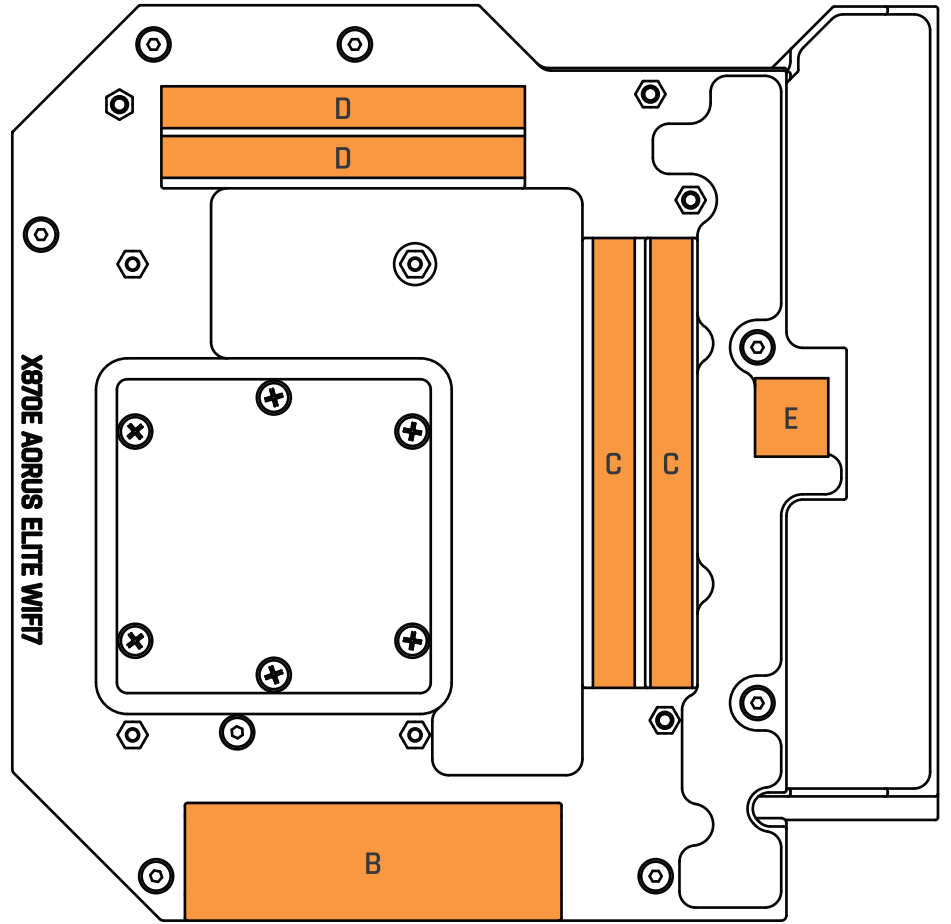
2



EN Place thermal pads on cooling block

DE Wärmeleitpads auf dem Kühlblock platzieren

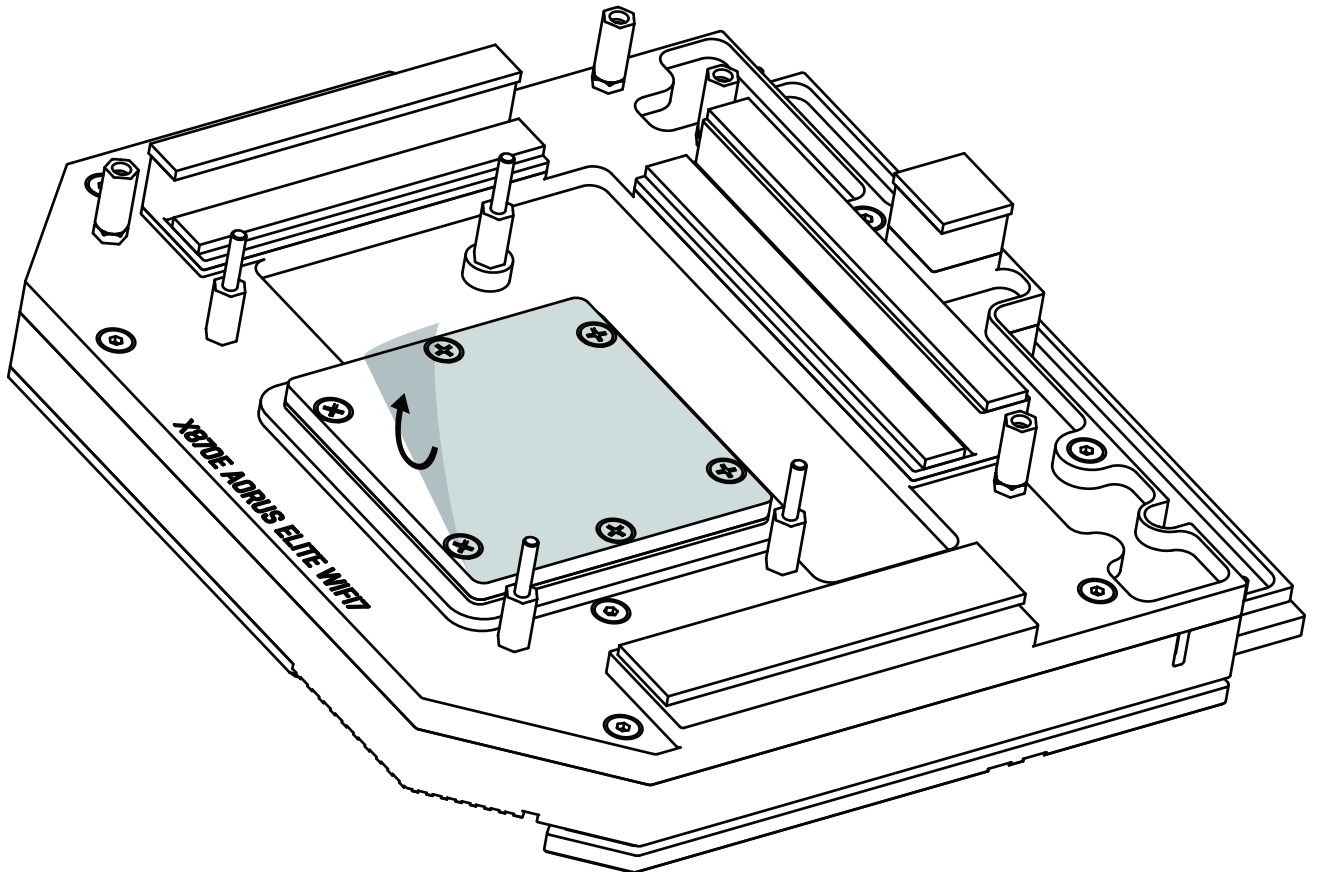
FR Placer les pads thermique sur le bloc



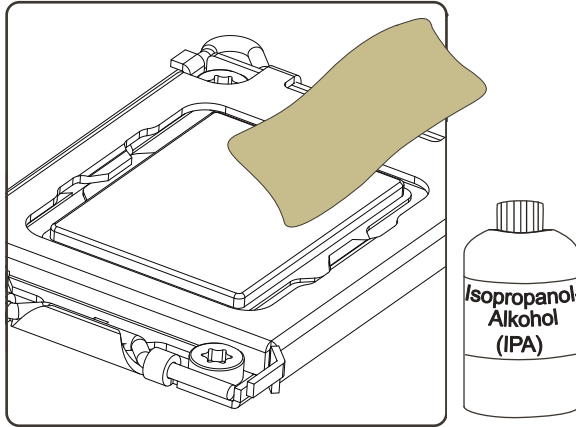
EN Remove the protective film

DE Schutzfolie entfernen

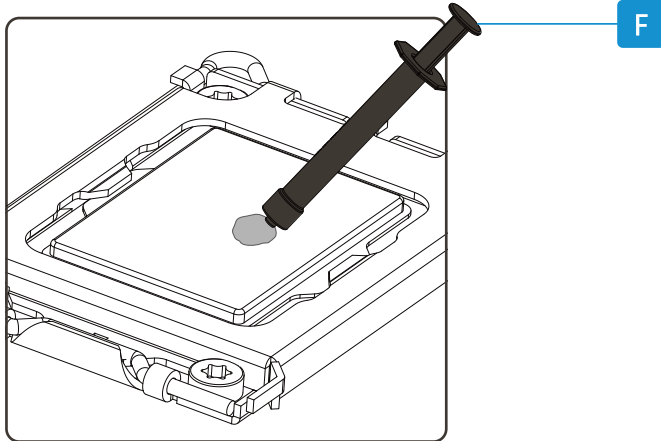
FR Retirer le film de protection



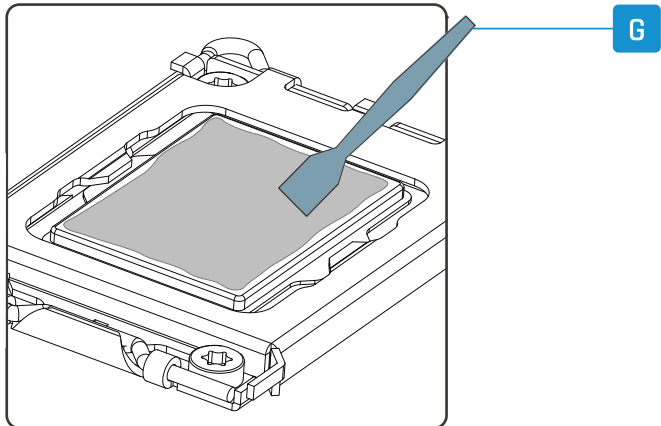
1



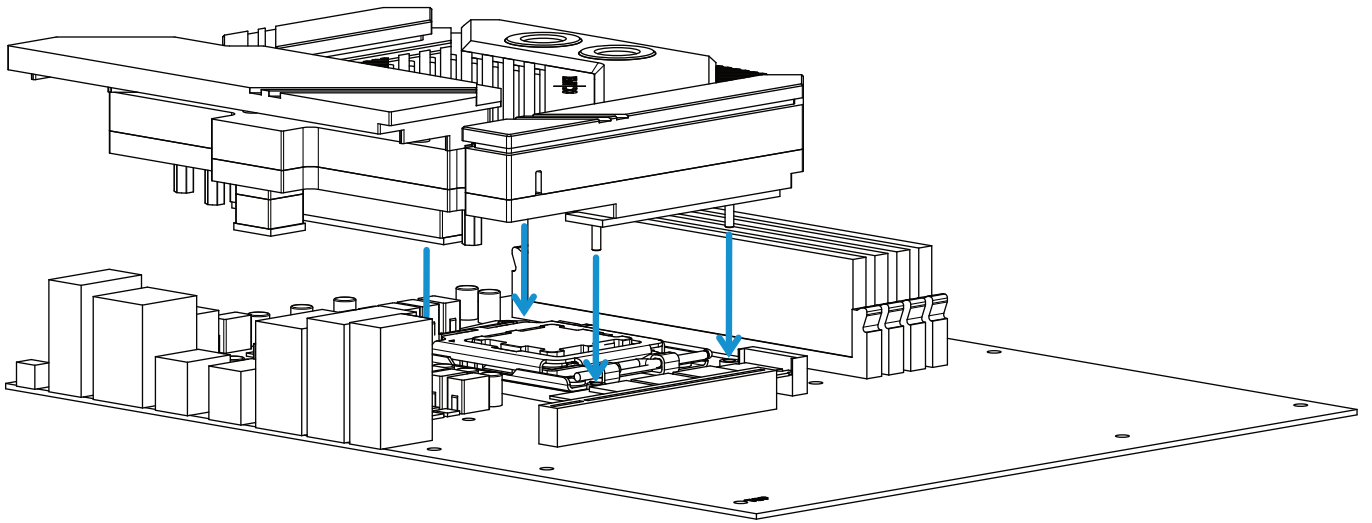
2



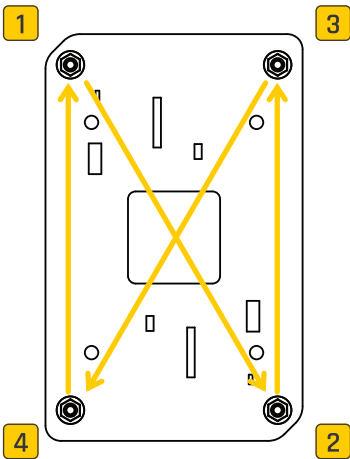
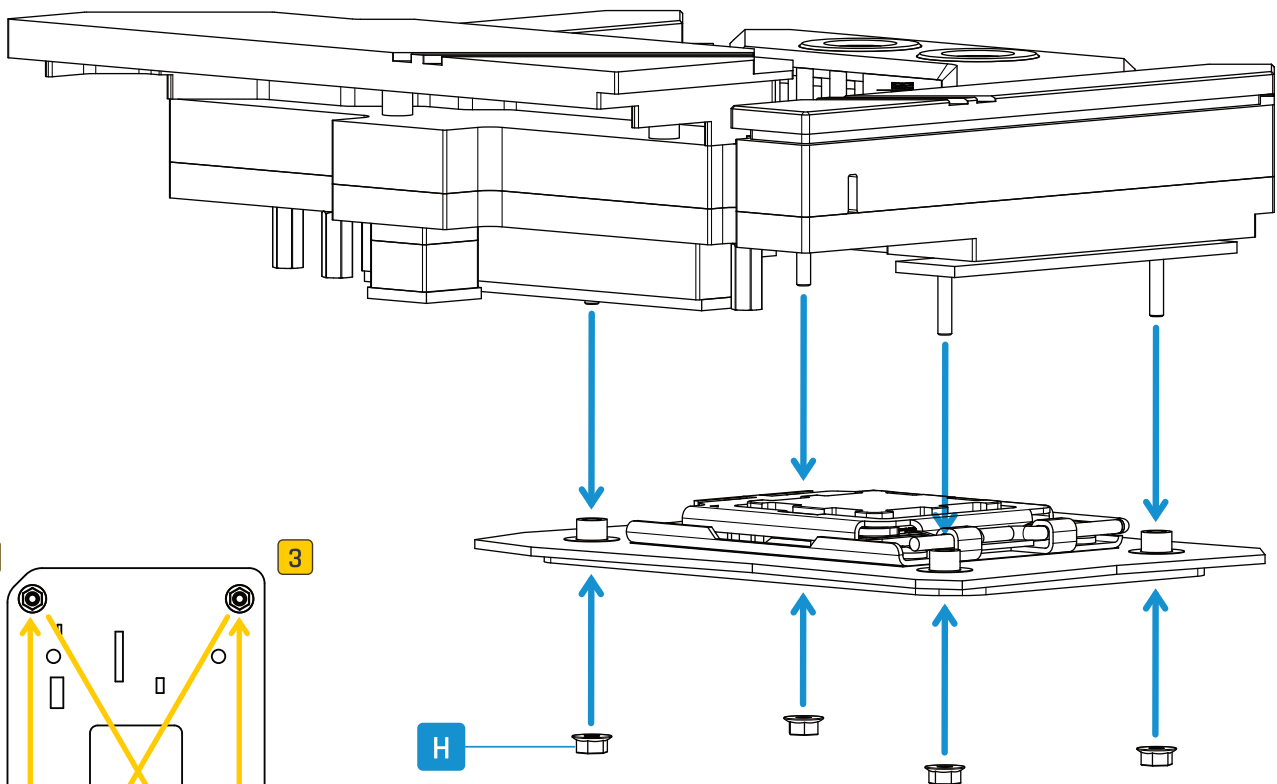
3




1

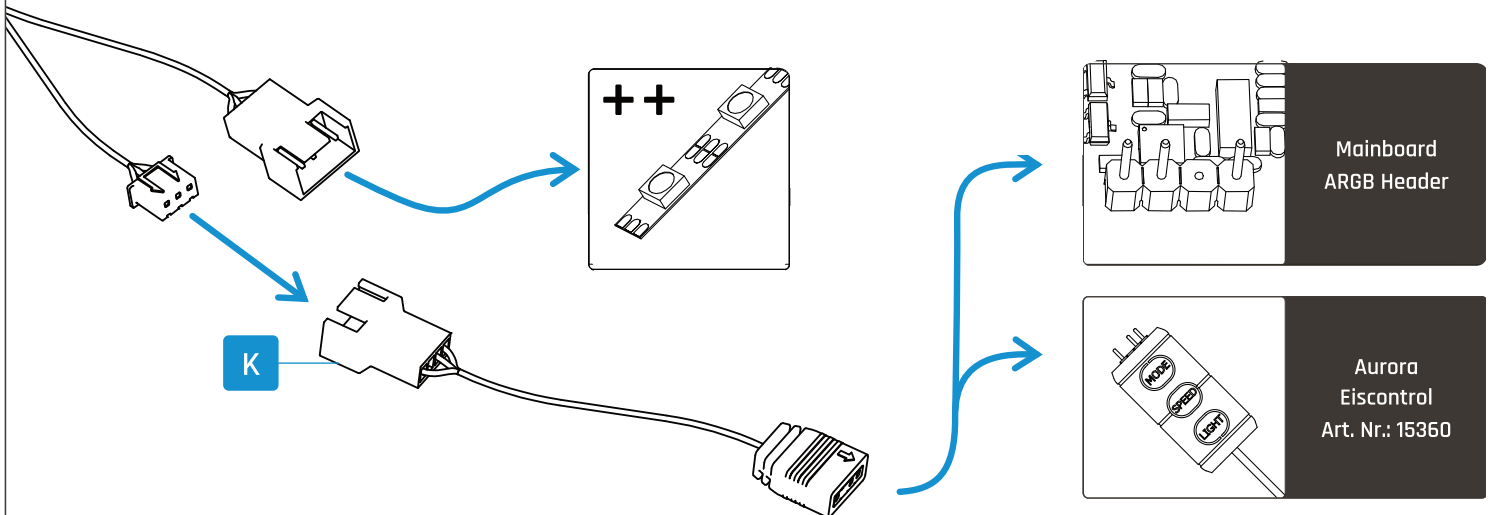
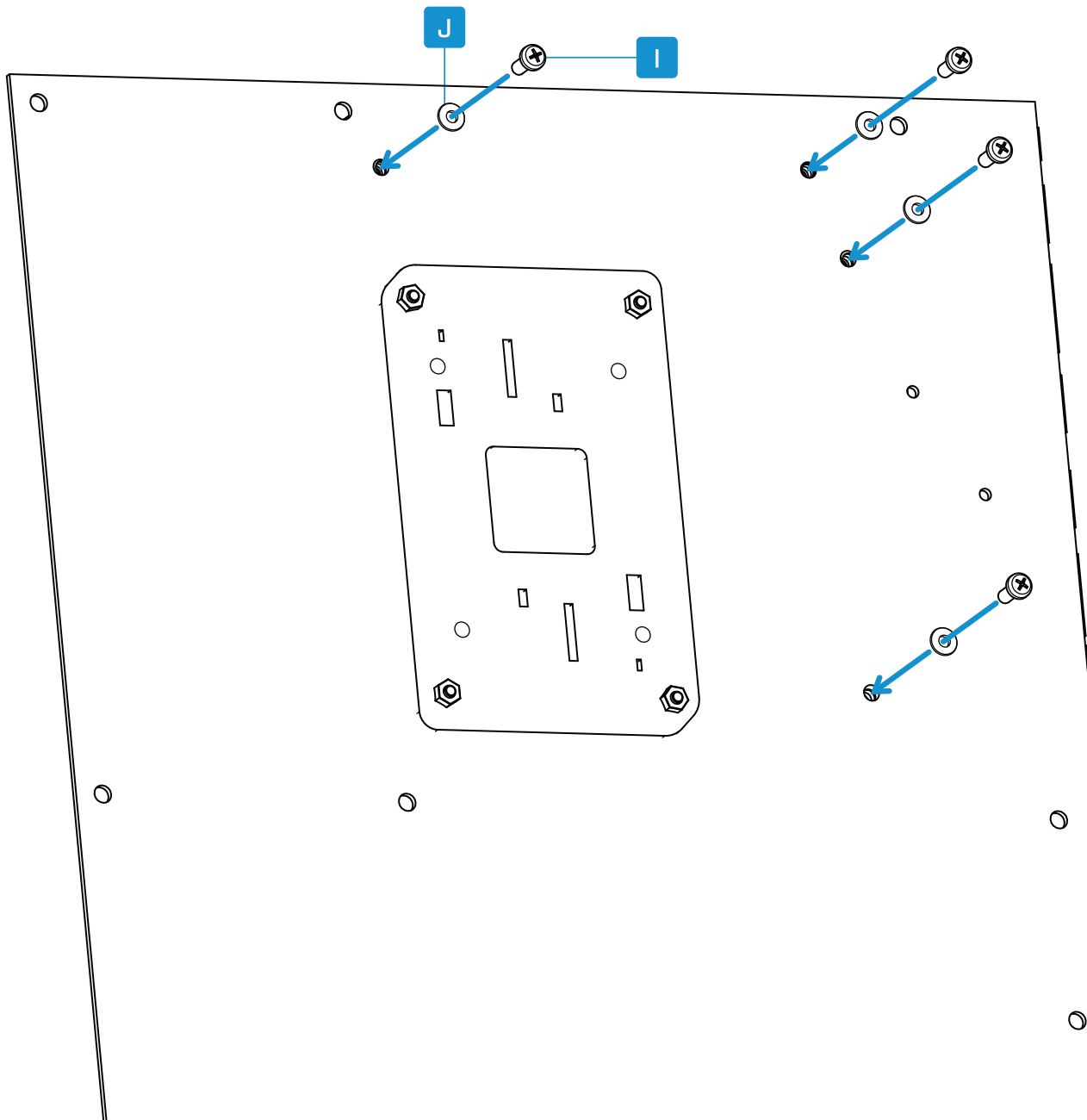


2



H


 Hex nut 5mm  
 0,27 Nm



Need help?



Alphacool International GmbH  
Marienberger Str. 1  
D-38122 Braunschweig  
Germany

Support: +49 (0) 531 28874-0  
Fax: +49 (0) 531 28874 - 22  
E-Mail: [info@alphacool.com](mailto:info@alphacool.com)  
<https://www.alphacool.com>

**We care!**