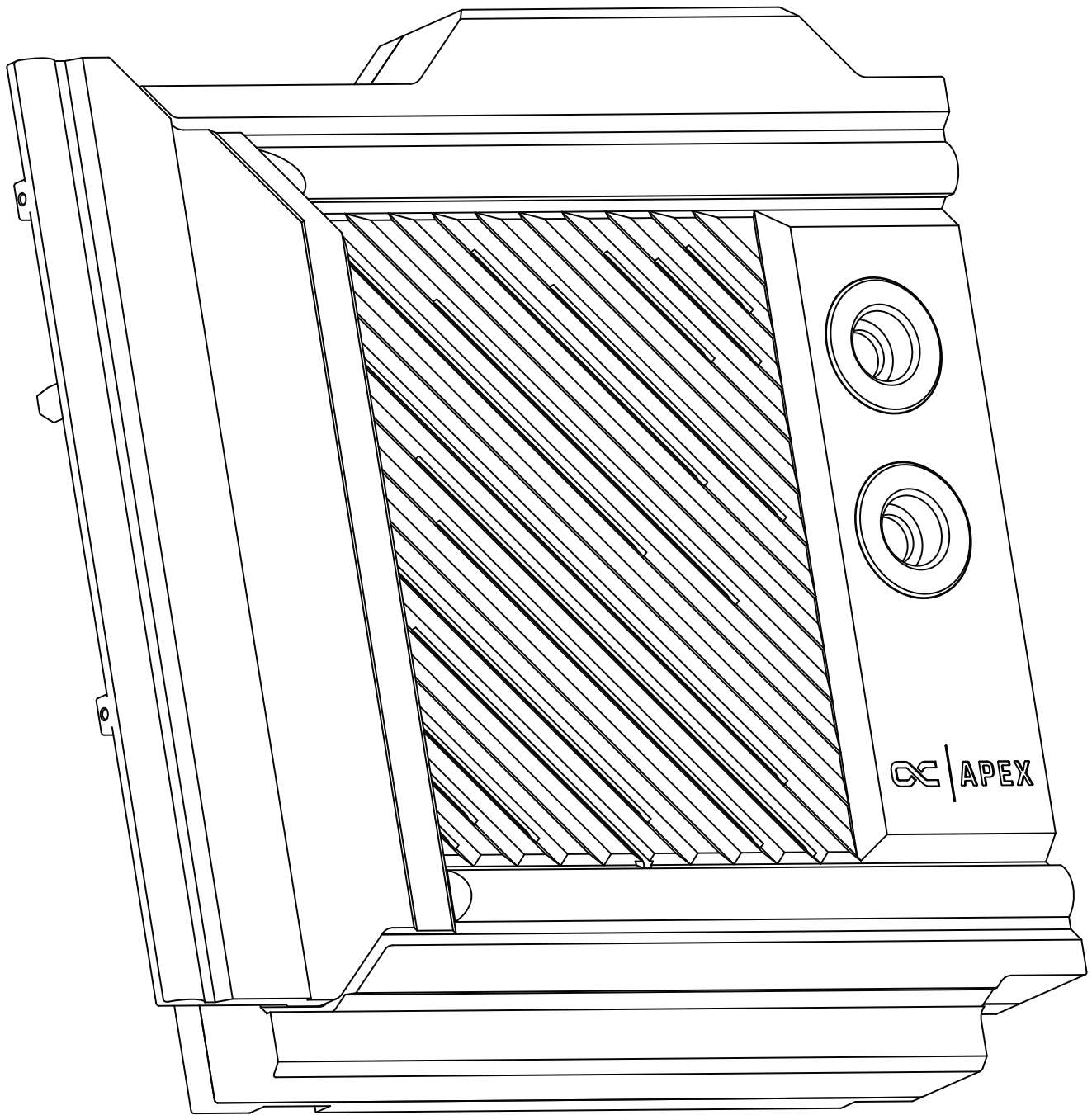




alpha**COOL**



Alphacool
Apex Monoblock
MAG X870 TOMAHAWK WIFI (AM5)

EN	DE	FR	
Table of Contents	Inhaltsverzeichnis	Table des matières	
Accessories	Zubehör	Accessoires	3
Disassembly of the mainboard: M.2 SSD cooler	Demontage des Mainboards: M.2 SSD-Kühler	Démontage de la carte mère : Refroidisseur SSD M.2	4
Disassembly of the mainboard: component M2	Demontage des Mainboards: Bauteil M2	Démontage de la carte mère : composant M2	5
Disassembly of the mainboard: component M2	Demontage des Mainboards: Bauteil M2	Démontage de la carte mère : composant M2	6
Disassembly of the mainboard: component M3	Demontage des Mainboards: Bauteil M3	Démontage de la carte mère : composant M3	7
Disassembly of the mainboard: component M3	Demontage des Mainboards: Bauteil M3	Démontage de la carte mère : composant M3	8
Disassembly of the mainboard:component M4	Demontage des Mainboards: Bauteil M4	Démontage de la carte mère : composant M4	9
Disassembly of the mainboard: component M4	Demontage des Mainboards: Bauteil M4	Démontage de la carte mère : composant M4	9
Disassembly of the mainboard: Final step	Demontage des Mainboards: Letzter Schritt	Démontage de la carte mère : Dernière étape	10
Remove two-piece retension frame	Zweiteilige Kühlerhalterung demontieren	Retirer les deux supports pour dissipateur AMD	11
Install M.2 SSD	M.2 SSD installieren	Installer le SSD M.2	11
Place thermal pads on cooling block	Wärmeleitpads auf dem Kühlblock platzieren	Placer les pads thermique sur le bloc	12
Remove the protective film	Schutzfolie entfernen	Retirer le film de protection	12
Preparation: Clean the CPU and apply Thermal Grease	Vorbereitung: CPU reinigen und Wärmeleitpaste auftragen	Préparation: Nettoyer l'UCT et appliquer la pâte thermique	13
Install Monoblock cooler	Monoblock-Kühler montieren	Installer un refroidisseur monobloc	14
Secure monoblock with 6 screws	Monoblock mit 6 Schrauben sichern	Fixer le monobloc avec 6 vis	15
Install the I/O shield screws	Schrauben der I/O-Blende montieren	Vissez les vis du cache des connecteurs d'E/S	15
Connect ARGB lighting	ARGB Beleuchtung anschließen	Connecter l'éclairage ARGB	15



Safety instructions
Sicherheitshinweise
Avis de sécurité



Digital guide
Digitale Anleitung
Guide digital



EN

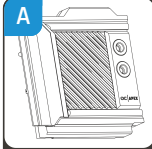
Accessories

DE

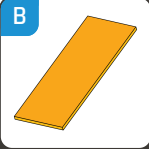
Zubehör

FR

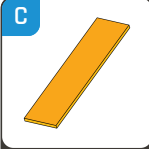
Accessoires



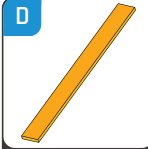
A
1x
Apex
Monoblock



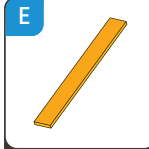
B
1x
70x22x2mm
Pad



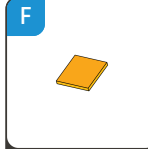
C
1x
101x22x2mm
Pad



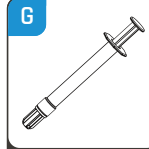
D
2x
78x8x2mm
Pad



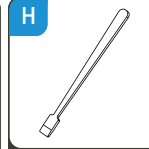
E
2x
67x8x2mm
Pad



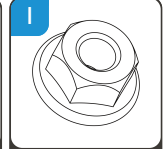
F
1x
12x12x2mm
Pad



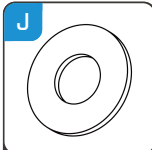
G
1x
Thermal
Grease



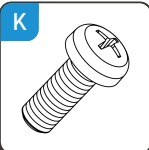
H
1x
Putty tool



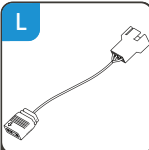
I
4x
AM5
Mounting Nut



J
6x
Washer



K
6x
M3x8mm
Screw



L
1x
ARGB
Adapter

Press the latch to remove the M.2 SSD cooler.

Drücke auf die Verriegelung, um den M.2-SSD-Kühler zu entfernen.

Appuyez sur le loquet pour retirer le refroidisseur du SSD M.2





Turn the mainboard over and loosen 2 screws to remove component M2.

Mainboard umdrehen und 2 Schrauben lösen, um Bauteil M2 ab zu nehmen.

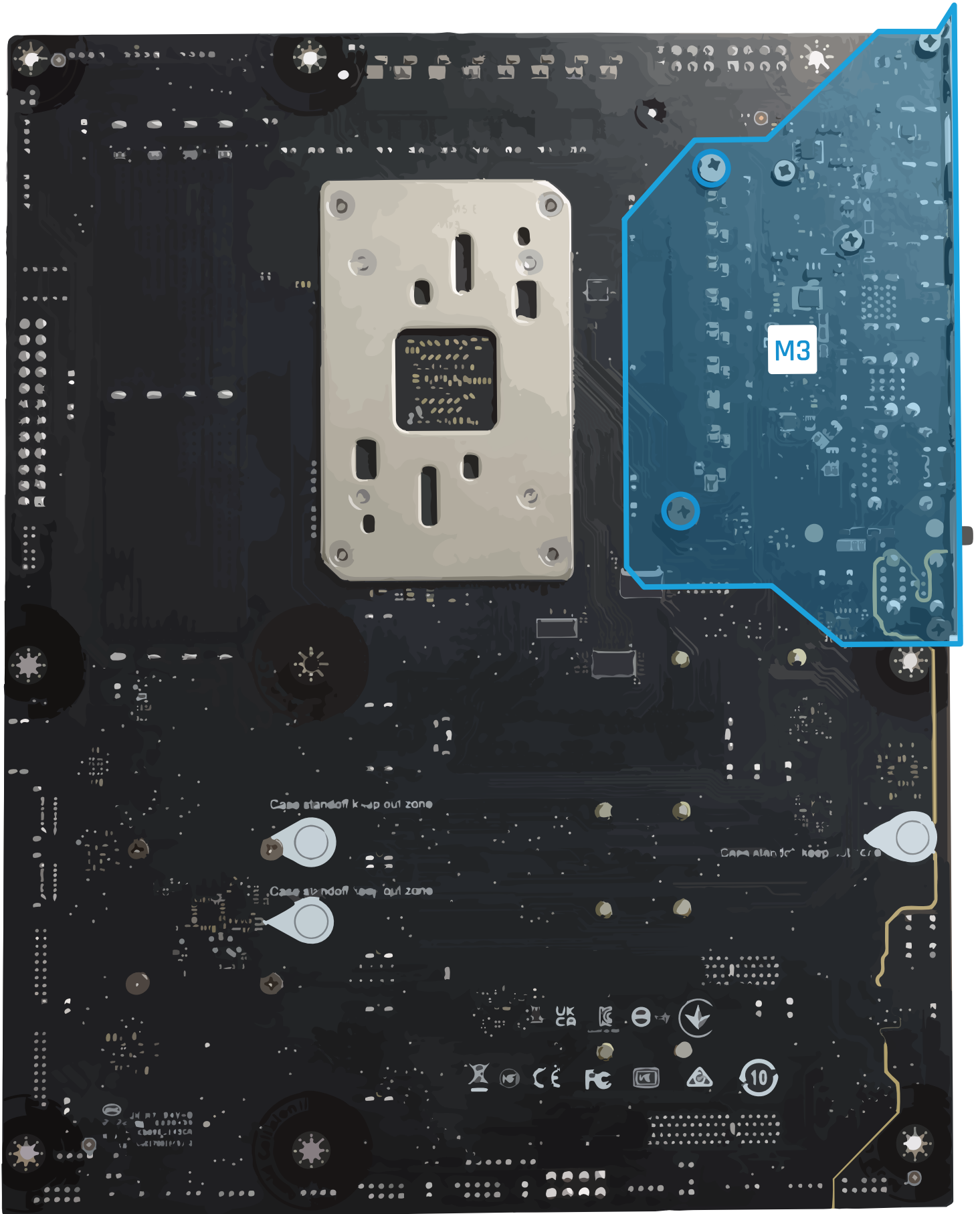
Retournez la carte mère et desserrez les 2 vis pour retirer le composant M2.



Turn the mainboard and loosen the 2 screws of the M3 component.

Mainboard drehen und die 2 Schrauben des Bauteils M3 lösen.

Tourner la carte mère et desserrer les 2 vis du composant M3.

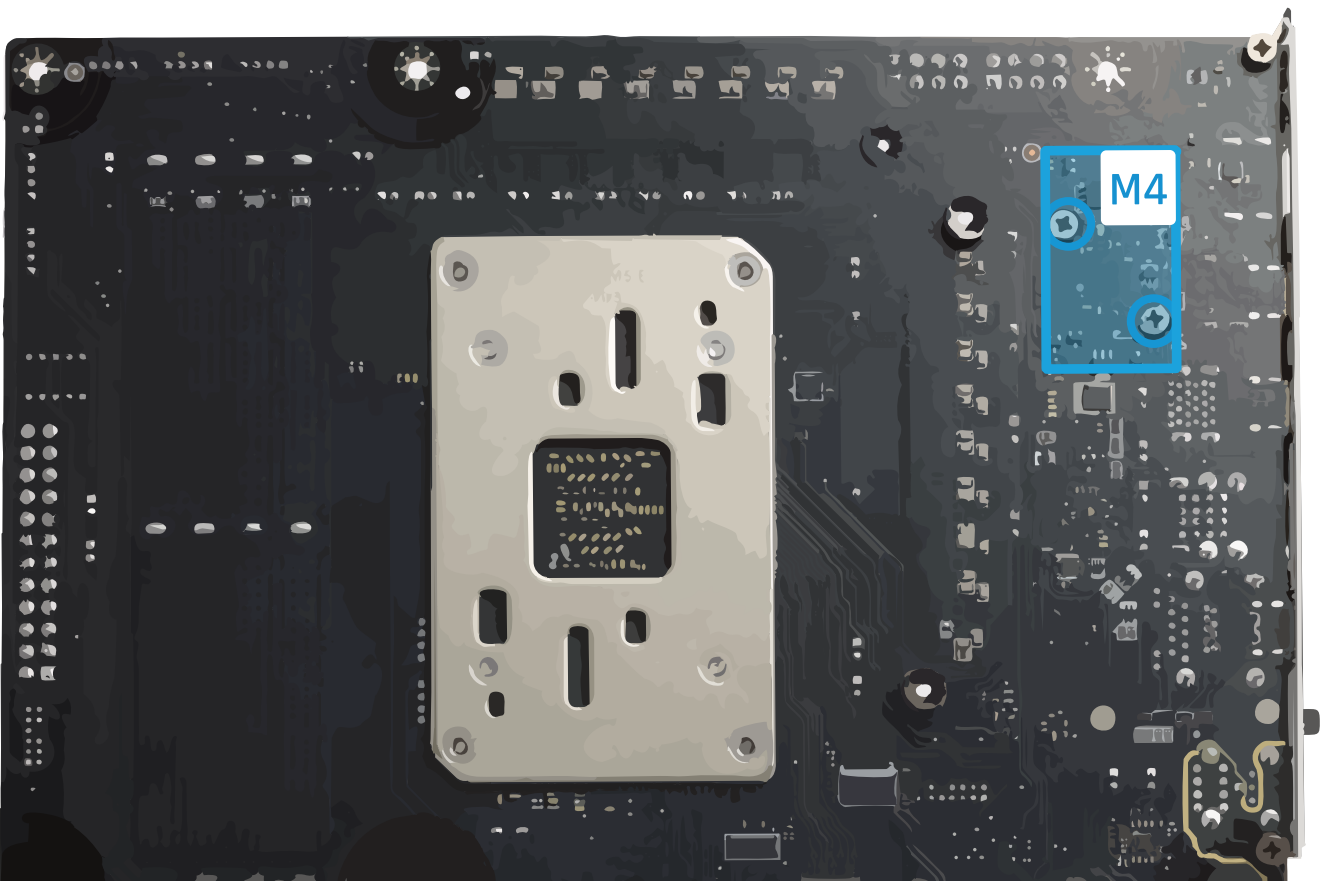




Turn the mainboard over and loosen 2 screws to remove component M4.

Mainboard umdrehen und 2 Schrauben lösen, um Bauteil M4 ab zu nehmen.

Retournez la carte mère et desserrez les 2 vis pour retirer le composant M4.

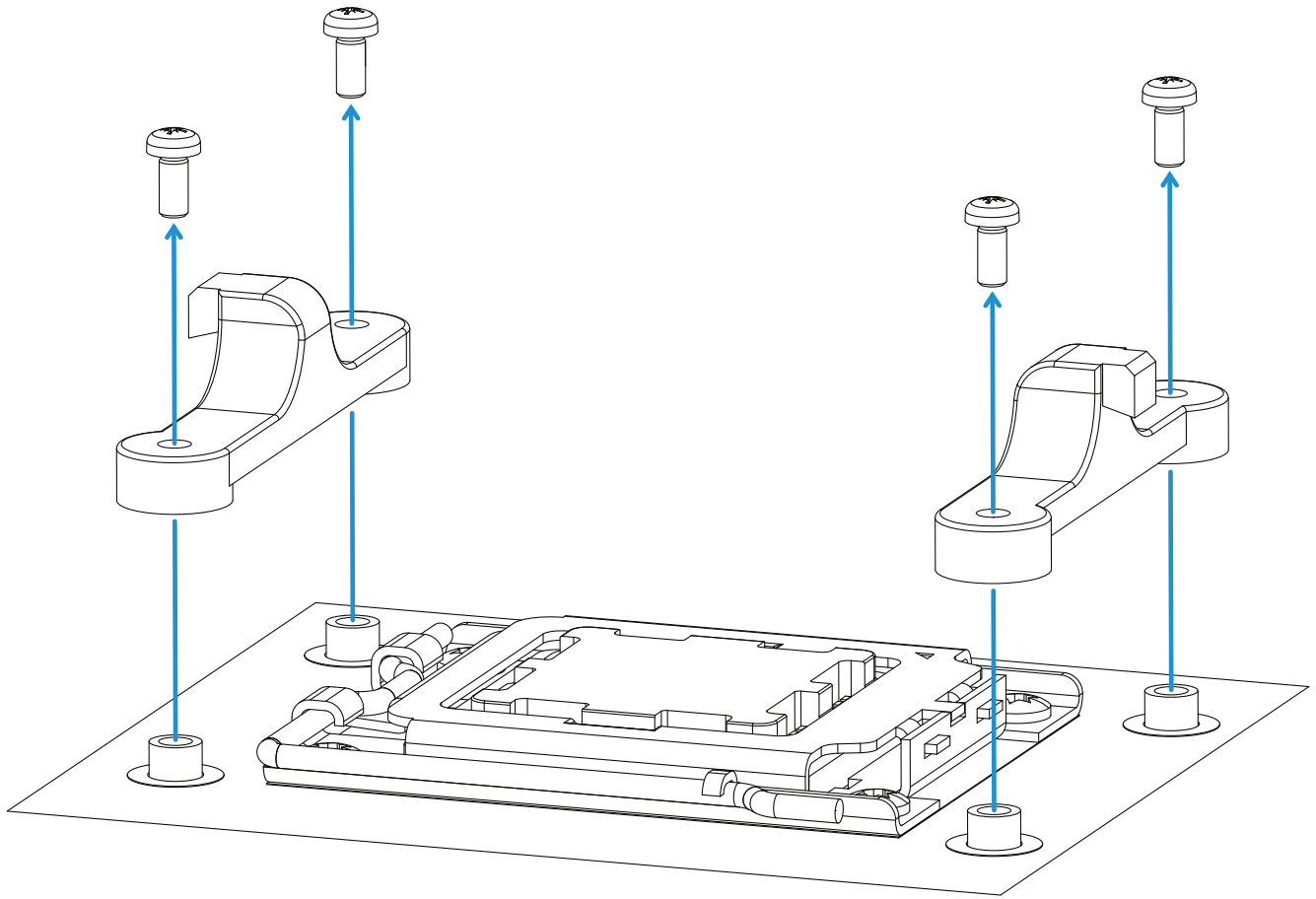


Check whether all components M1 - M4 have been removed. The mainboard is now ready for mounting the monoblock.

Überprüfen ob alle Bauteile M1 - M4 demontiert wurden. Das Mainboard ist nun bereit für die Montage des Monoblocks.

Vérifiez que tous les composants M1 à M4 ont été retirés. La carte mère est maintenant prête pour le montage du monobloc.



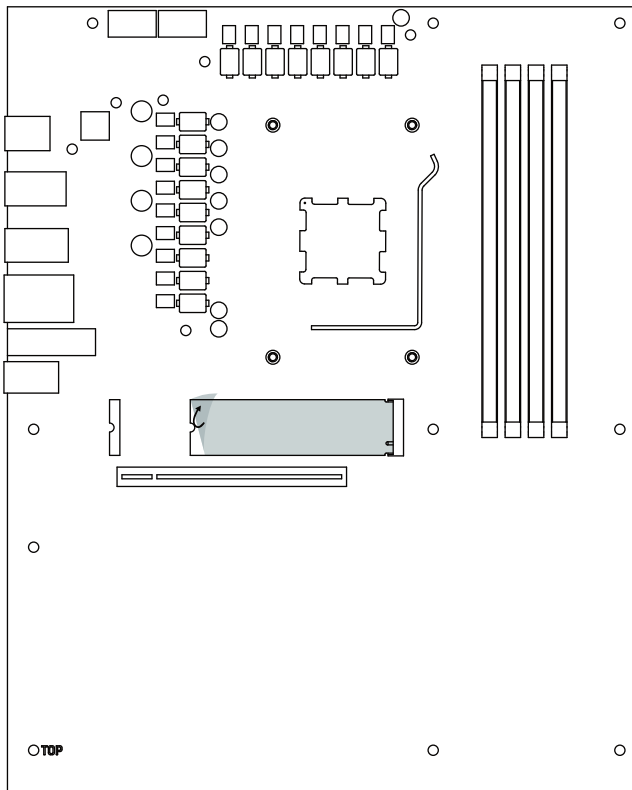


Remove the protective film before installing the M.2 SSD. Use the mainboard manual for details.

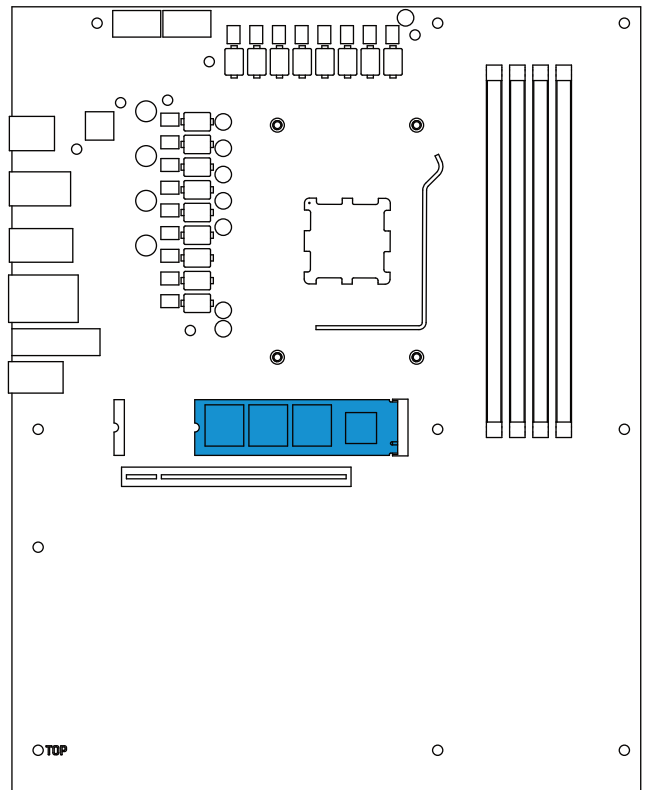
Vor der M.2 SSD Installation Schutzfolie entfernen. Für Details das Handbuch des Mainboards benutzen.

Retirez le film protecteur avant d'installer le disque SSD M.2. Pour plus de détails, consultez le manuel de la carte mère.

1



2



EN Place thermal pads on cooling block

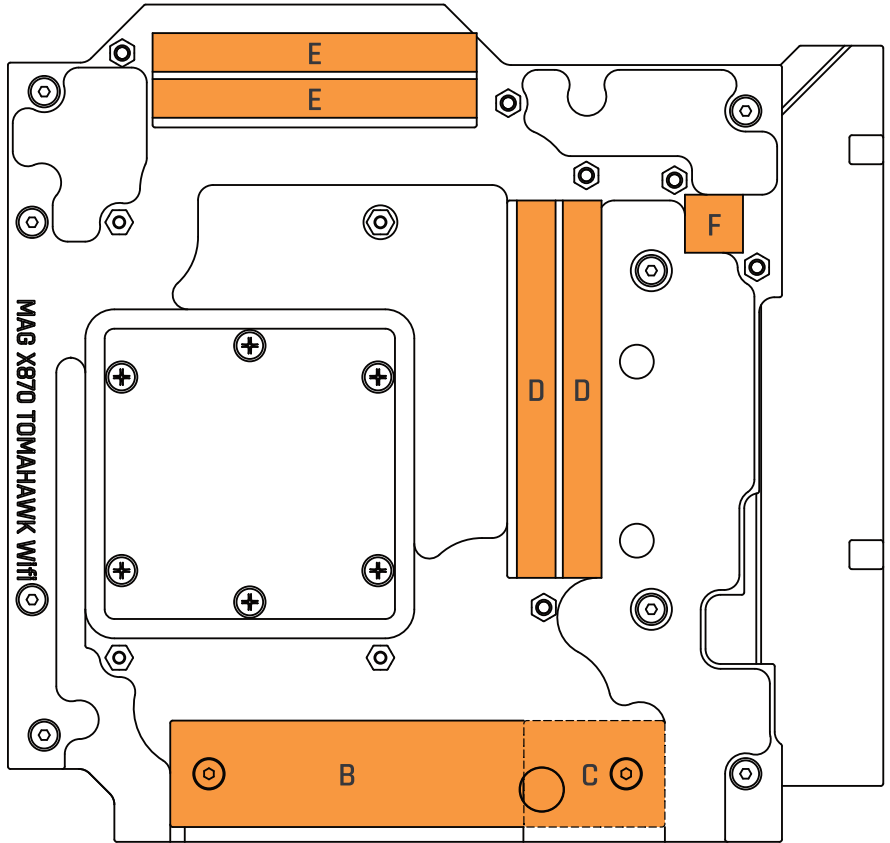
DE Wärmeleitpads auf dem Kühlblock platzieren

FR Placer les pads thermique sur le bloc

Depending on the M.2 SSD size, use either thermal pad B or C.

Verwende je nach Größe der M.2 SSD entweder das Wärmeleitpad B oder C.

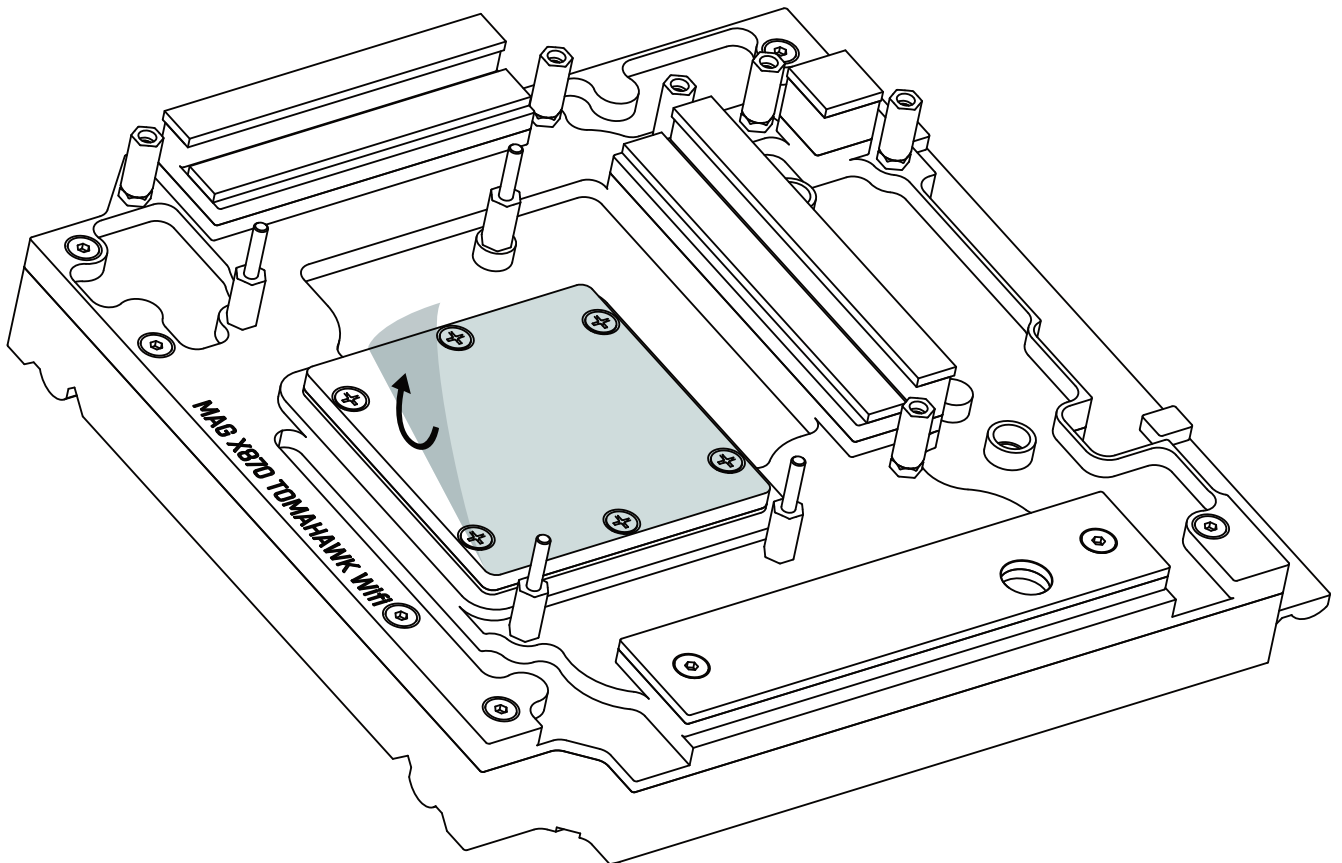
Selon la taille du SSD M.2, utilise le pad thermique B ou C.



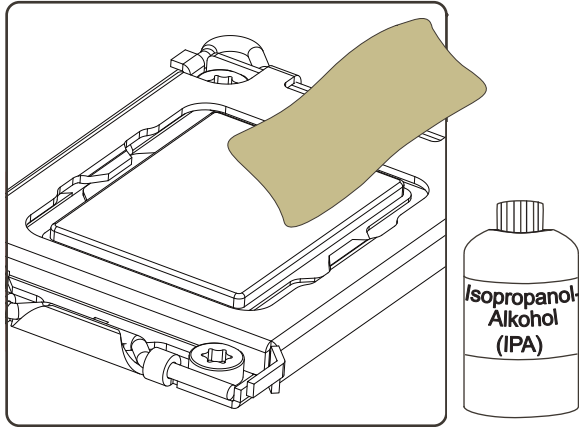
EN Remove the protective film

DE Schutzfolie entfernen

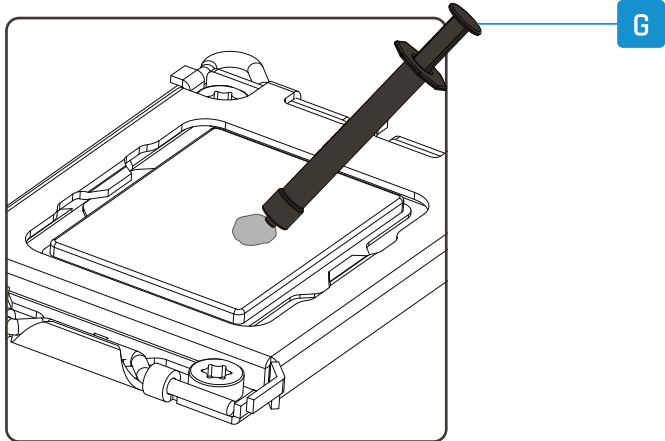
FR Retirer le film de protection



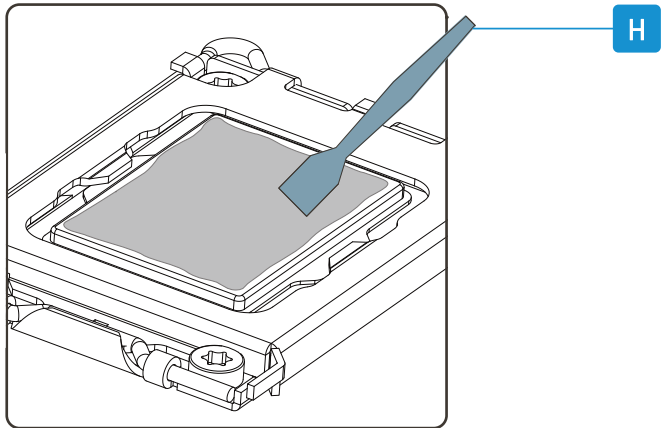
1



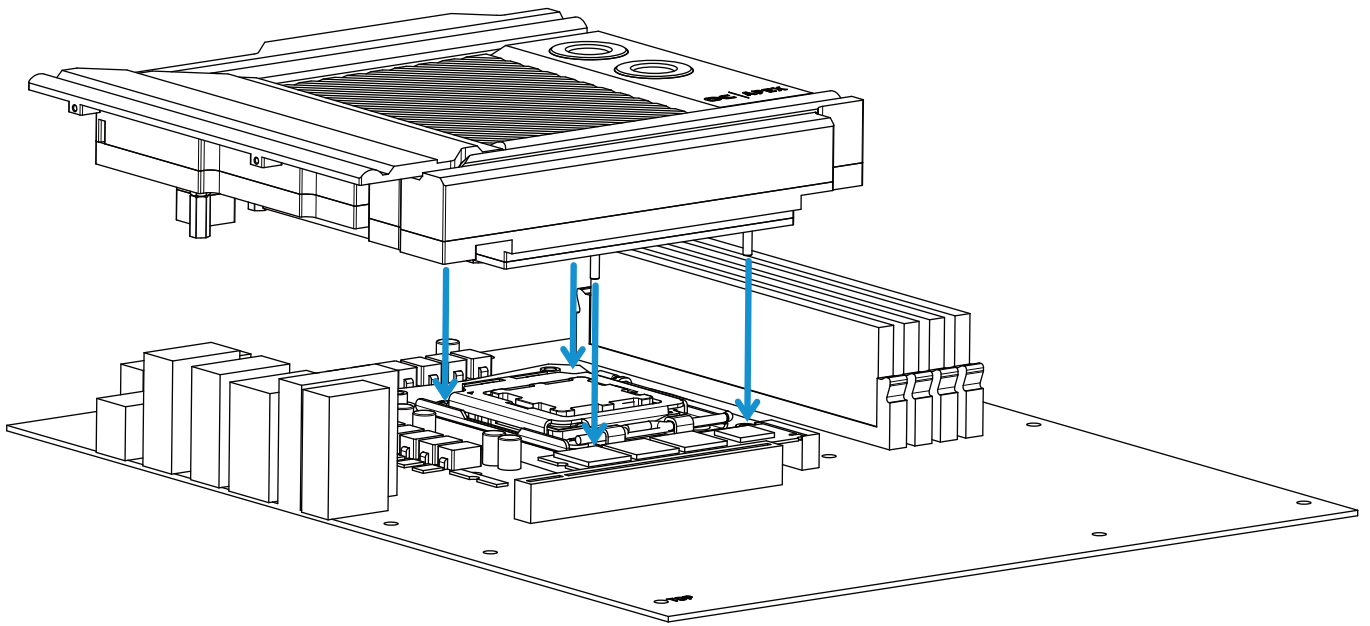
2



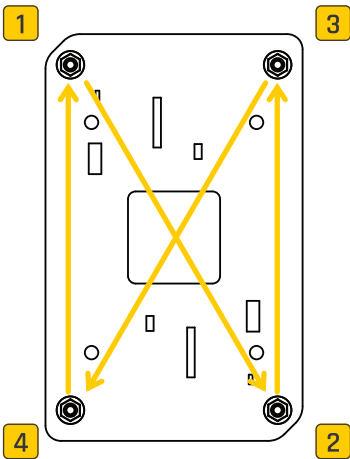
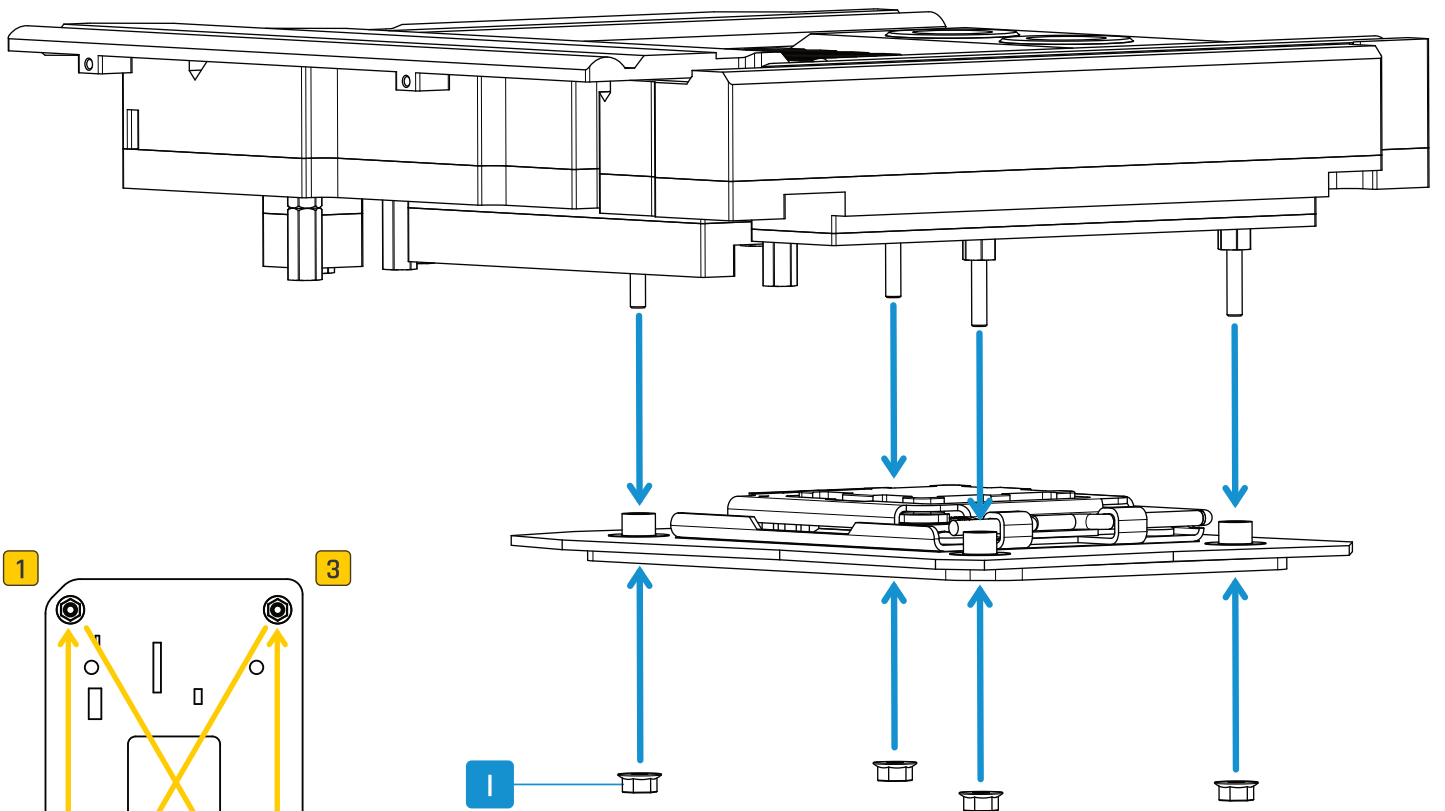
3




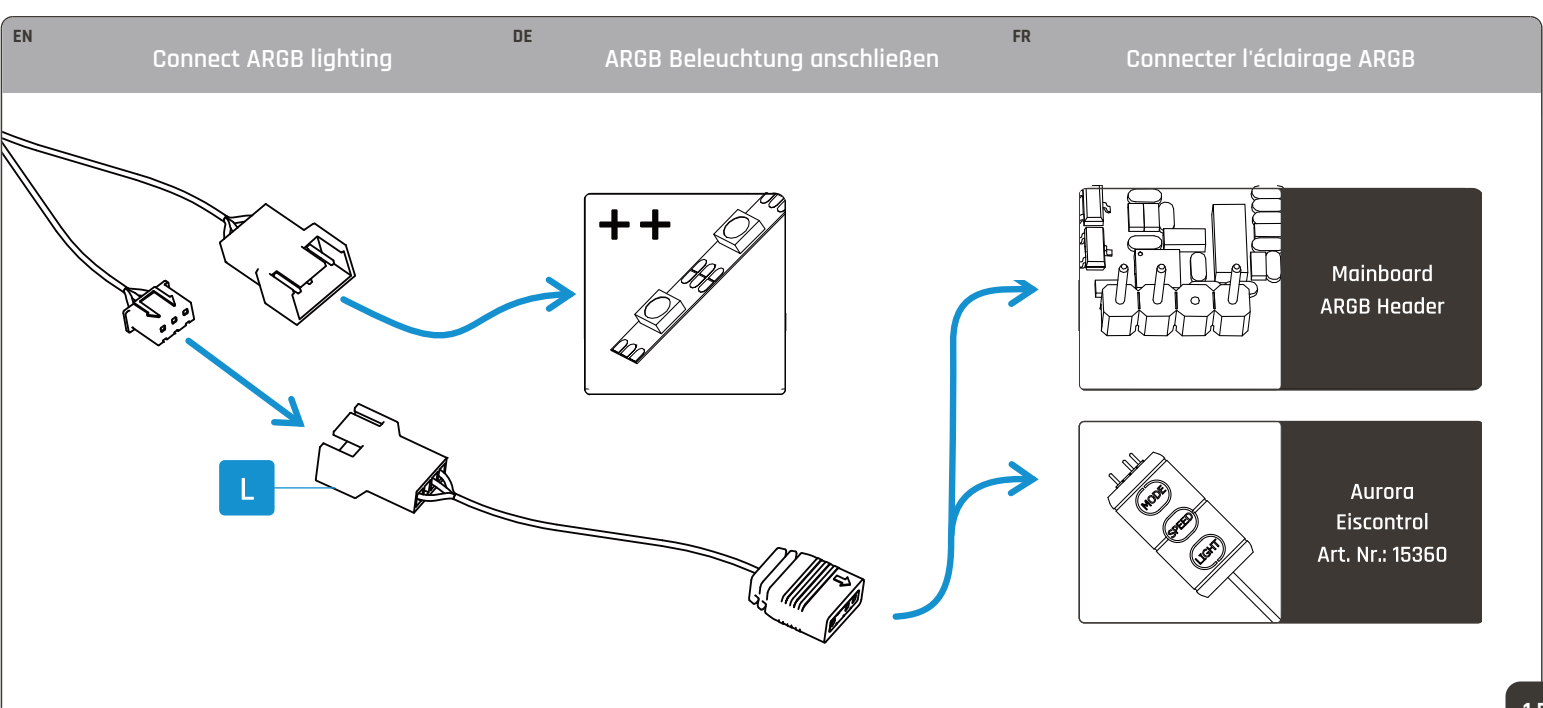
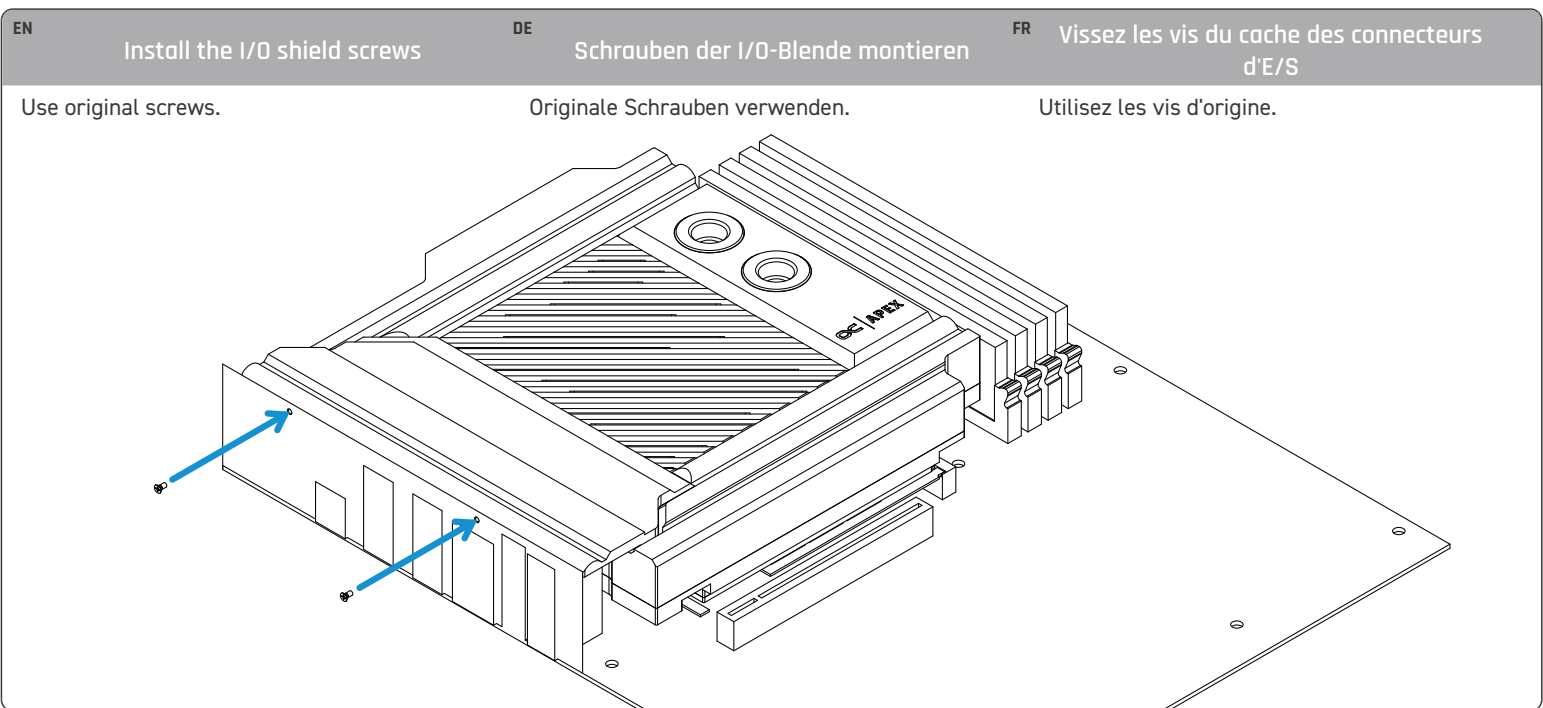
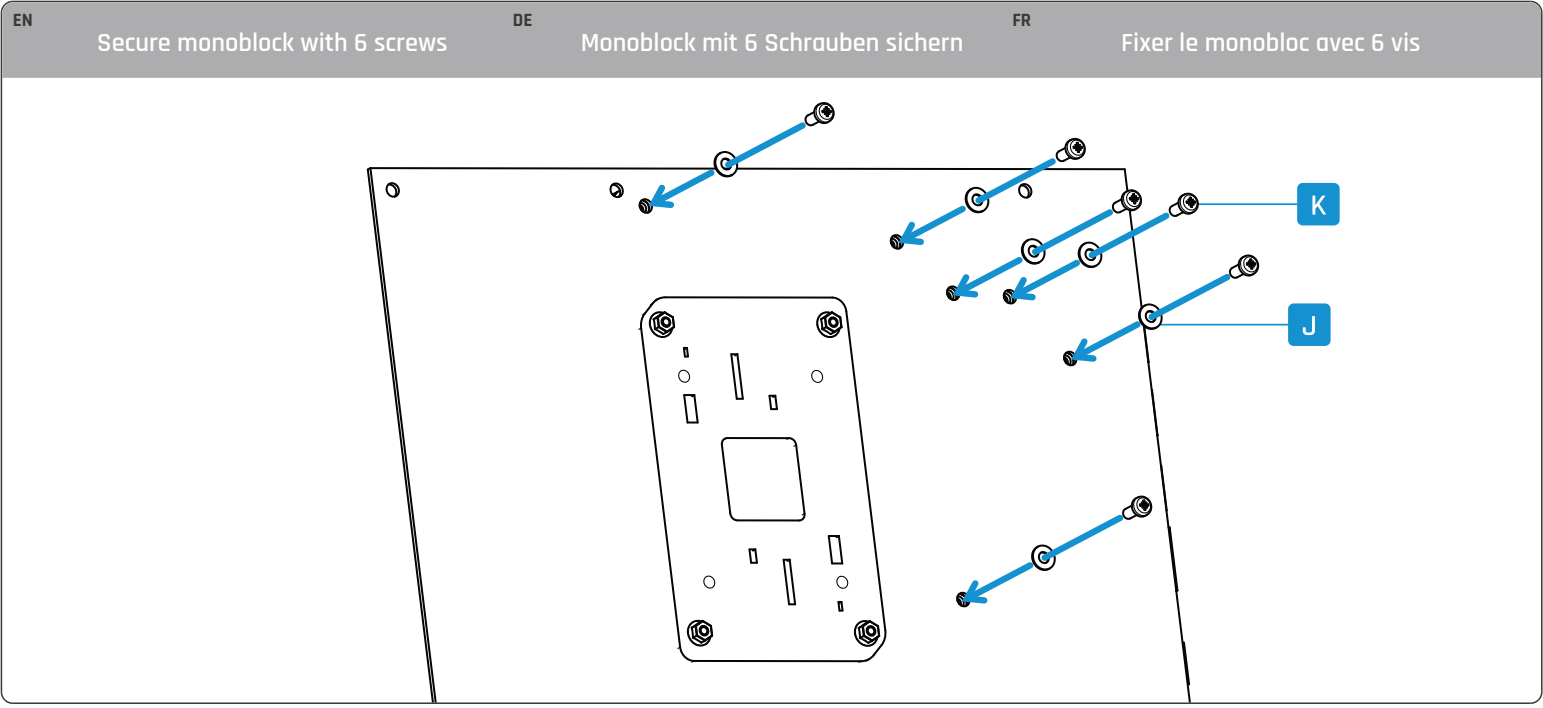
1



2




 Hex nut 5mm
 0,27 Nm



Need help?



Alphacool International GmbH
Marienberger Str. 1
D-38122 Braunschweig
Germany

Support: +49 (0) 531 28874-0
Fax: +49 (0) 531 28874 - 22
E-Mail: info@alphacool.com
<https://www.alphacool.com>

We care!