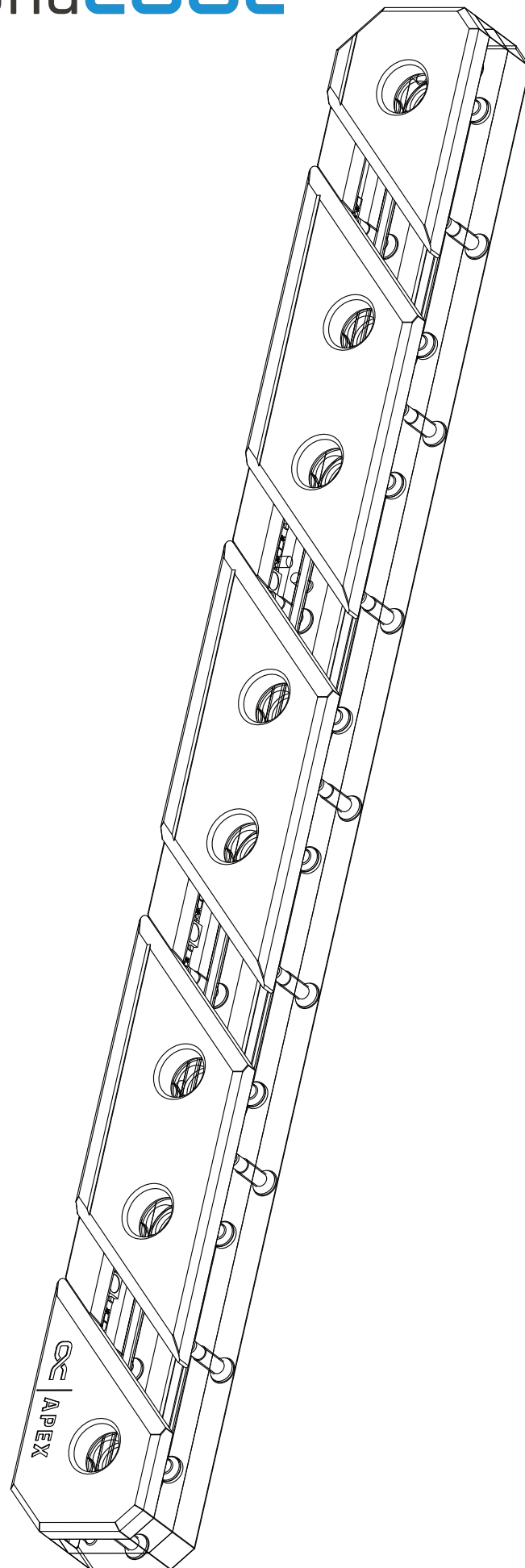




alpha**COOL**



Alphacool  
**Apex Manifold 360mm**

EN	DE	FR	
Table of Contents	Inhaltsverzeichnis	Table des matières	
Accessories	Zubehör	Accessoires	3
Mounting on the radiator with Mounting Bracket 1 [C]	Montage auf dem Radiator mit Mounting Bracket 1 [C]	Montage sur le radiateur avec le support de montage 1 [C]	4
Mounting on the radiator with Mounting Bracket 2 [F]	Montage auf dem Radiator mit Mounting Bracket 2 [F]	Montage sur le radiateur avec le support de montage 2 [F]	4
Vertical alignment	Vertikale Ausrichtung	Alignement vertical	5
Horizontal alignment	Horizontale Ausrichtung	Alignement horizontal	5
Mounting on radiator with fans	Montage auf Radiator mit Lüftern	Montage sur radiateur avec ventilateurs	6
Mounting on fans	Montage auf Lüftern	Montage sur ventilateurs	6
Installation next to a water cooling component	Installation neben einer Wasserkühlungskomponente	Installation à côté d'un composant de refroidissement par eau	7
Mounting the PCIe bracket and screwing it to the manifold	Montage des PCIe Brackets und Verschraubung am Manifold	Montage du support PCIe et vissage sur le collecteur	8
Mounting in the case	Montage im Gehäuse	Montage dans le boîtier	8
Connect ARGB lighting	ARGB Beleuchtung anschließen	Connecter l'éclairage ARGB	9
Configuration inlet and outlet	Konfiguration Inlet und Outlet	Configuration entrée et sortie	10
Dimensions in millimeter (mm)	Abmessungen in Millimeter (mm)	Dimensions en millimètre (mm)	11



Safety instructions  
Sicherheitshinweise  
Avis de sécurité



Digital guide  
Digitale Anleitung  
Guide digital



EN

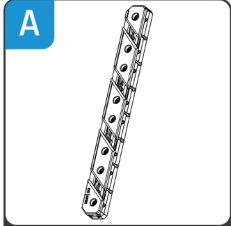
Accessories

DE

Zubehör

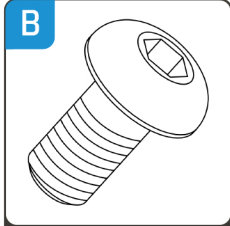
FR

Accessoires



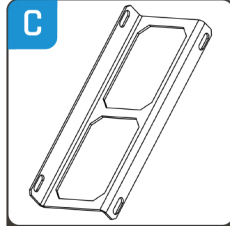
A

1x  
Apex  
Manifold



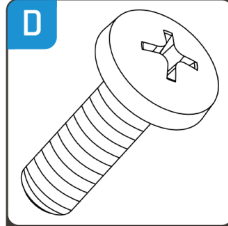
B

4x  
M3x6  
Screw



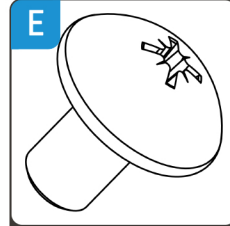
C

2x  
Mounting  
Bracket 1



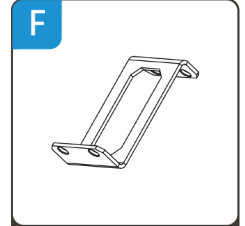
D

6x  
M3x12mm  
Screw



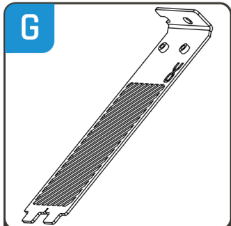
E

9x  
M3x5mm  
Screw



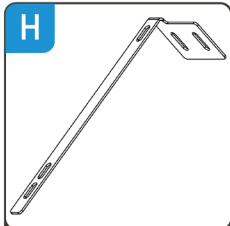
F

1x  
Mounting  
Bracket 2



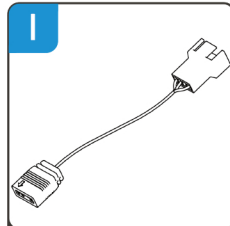
G

1x  
PCIe  
Bracket 1



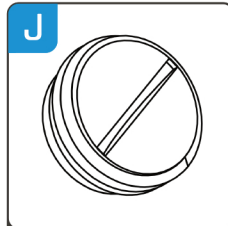
H

1x  
PCIe  
Bracket 2



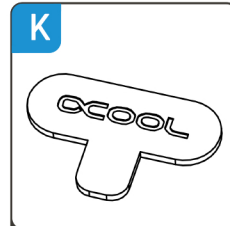
I

1x  
ARGB  
Adapter



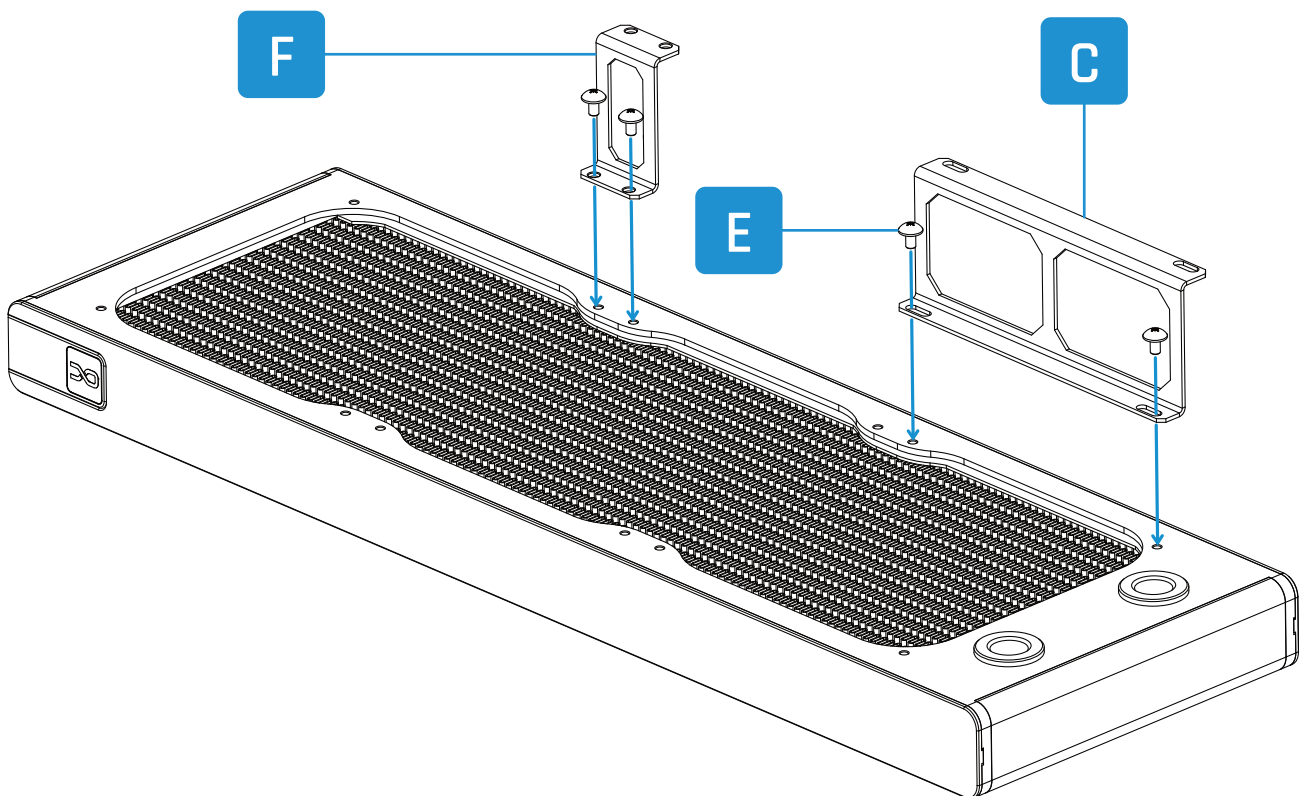
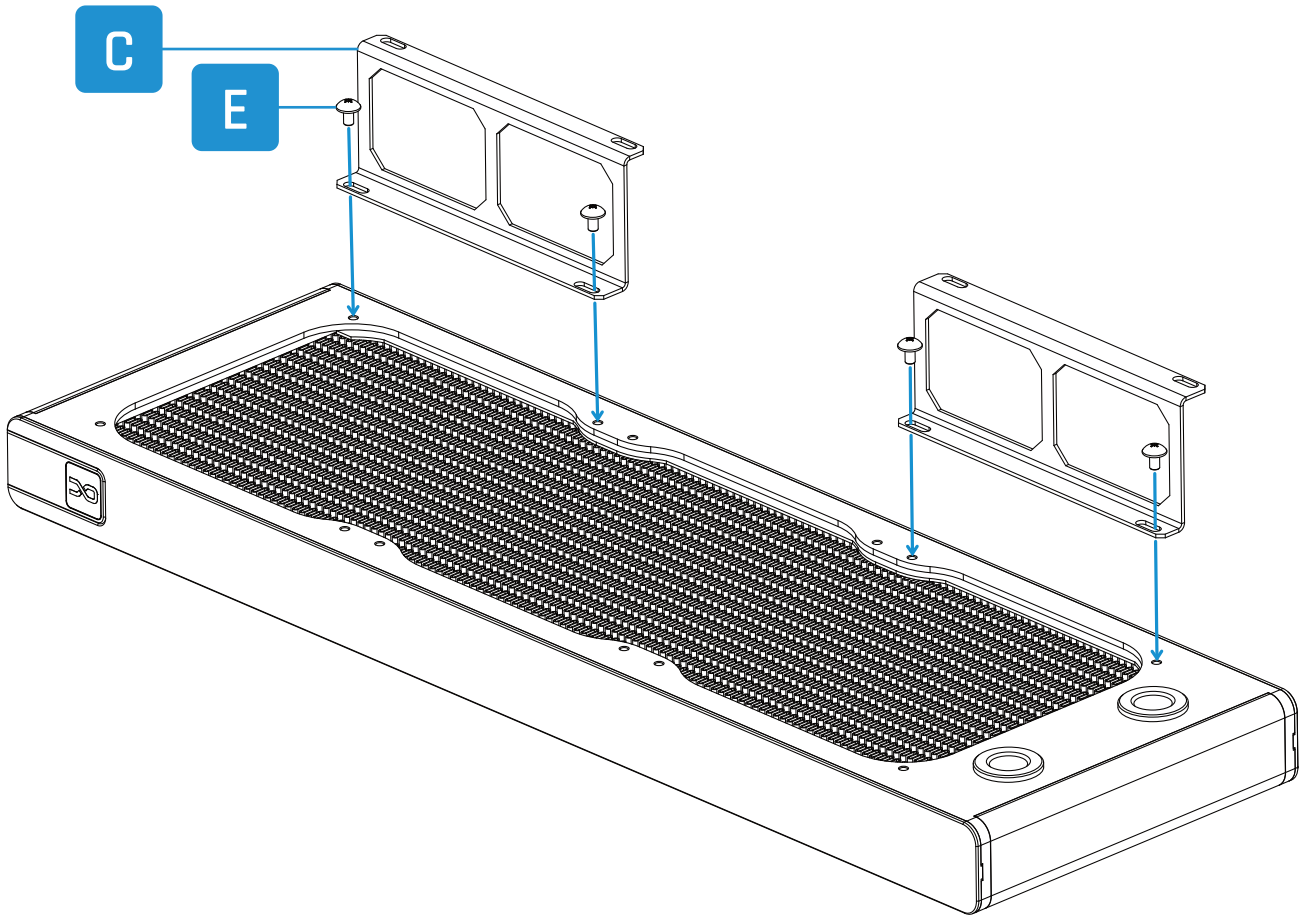
J

2x  
G1/4 Plug



K

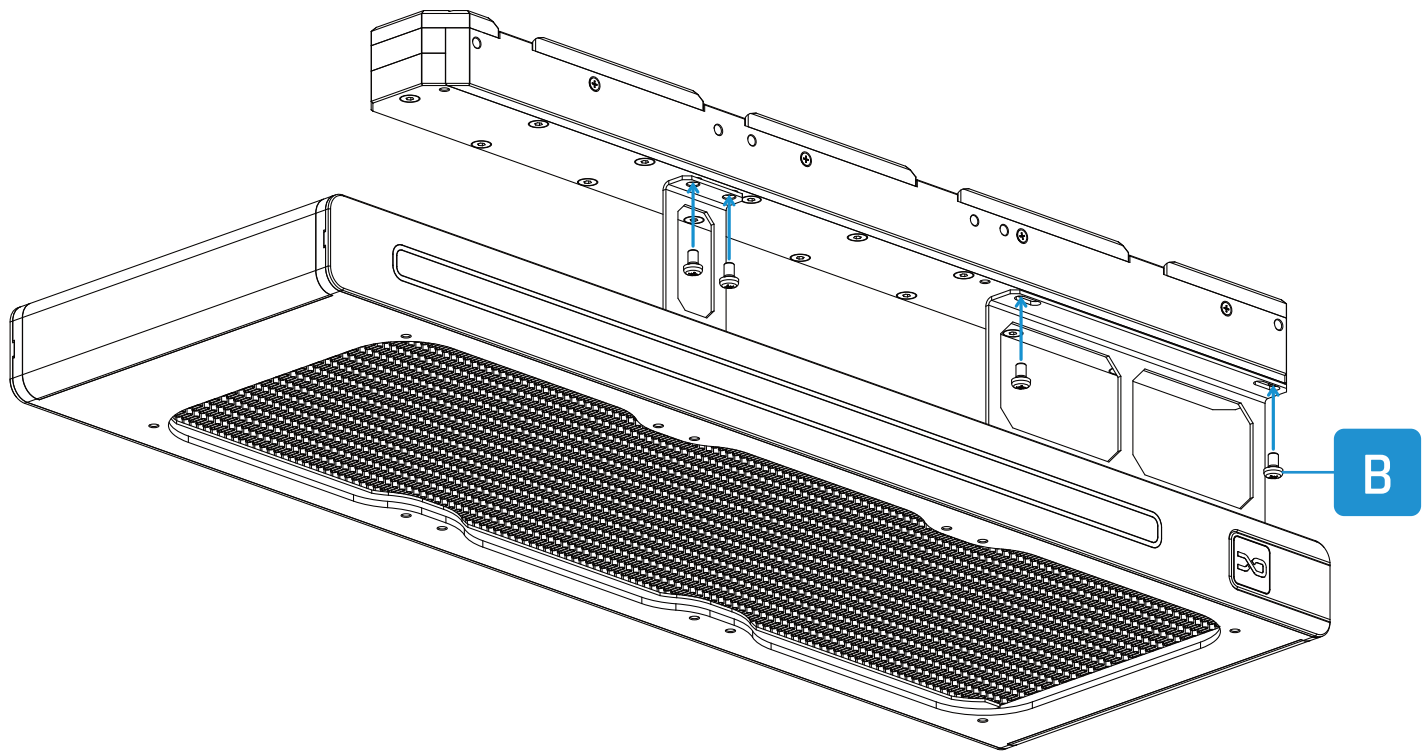
1x  
Plug tool



Note the screws. Illustration also applies to Bracket 2 [F].

Beachte die Schrauben. Abbildung gilt auch für Mounting Bracket 2 [F].

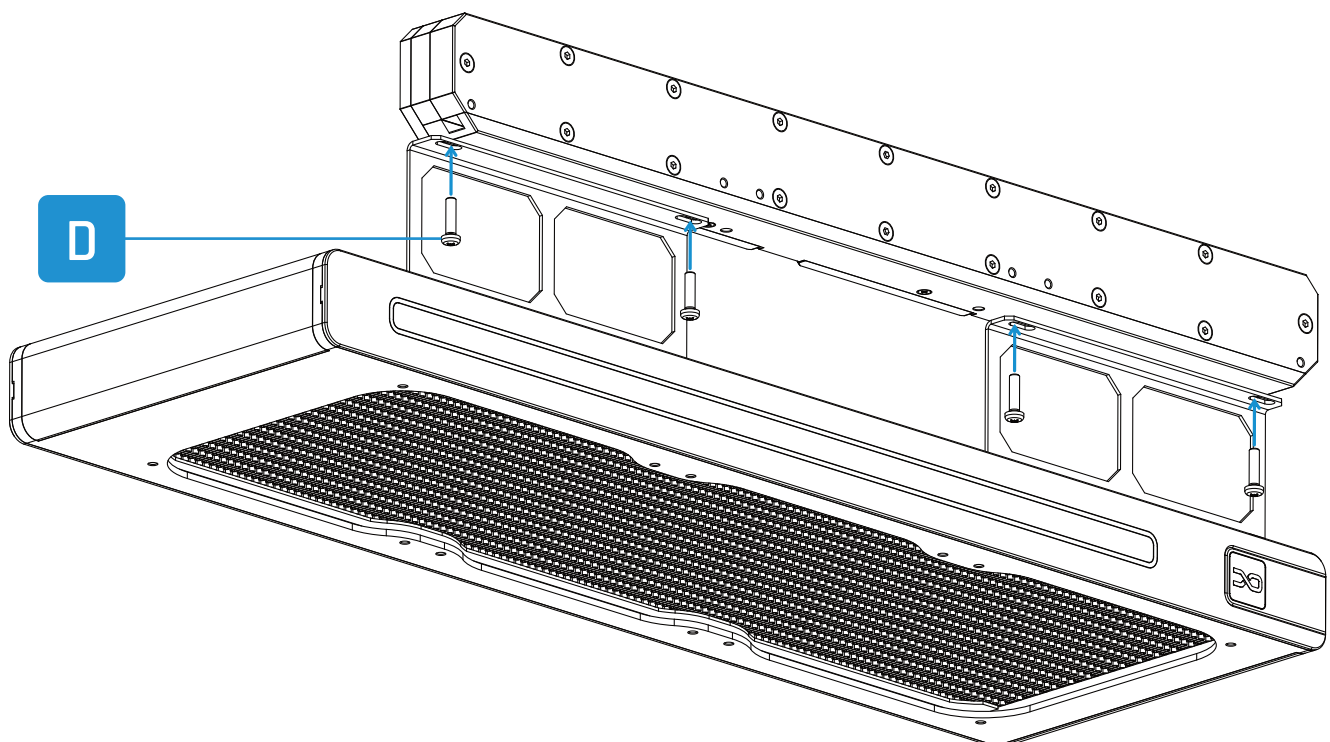
Notez les vis. L'illustration s'applique également au support de montage 2 [F].



Note the screws. Illustration also applies to Bracket 2 [F].

Beachte die Schrauben. Abbildung gilt auch für Mounting Bracket 2 [F].

Notez les vis. L'illustration s'applique également au support de montage 2 [F].

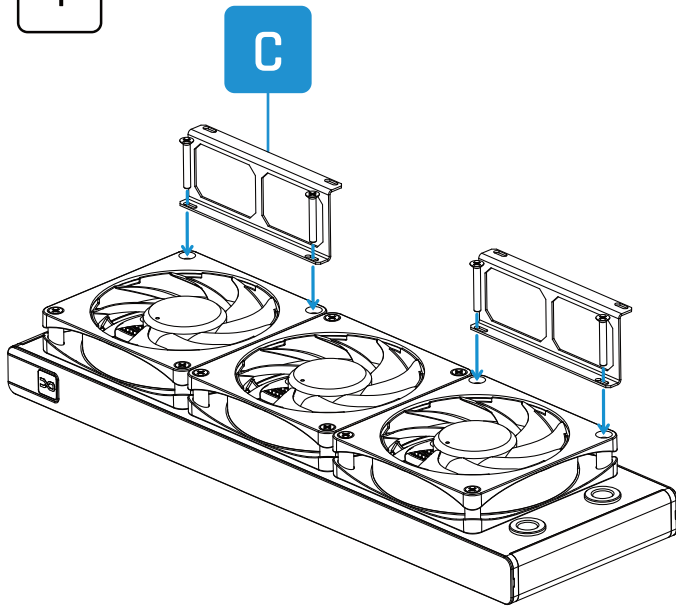


Use screws and accessories for the fans or radiator.

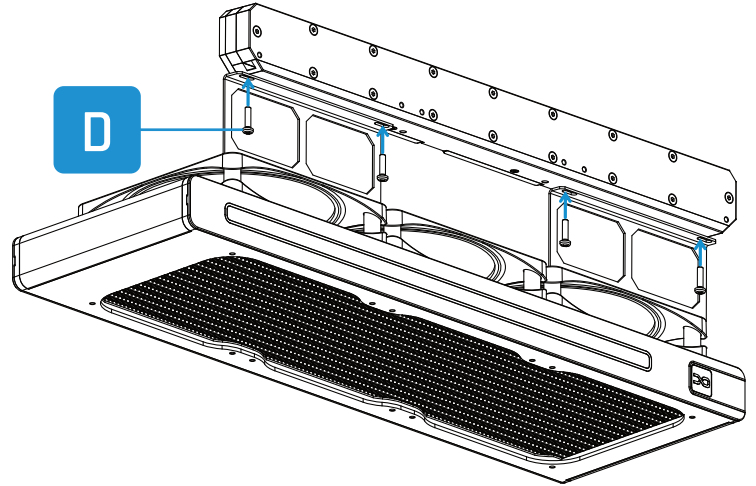
Schrauben und Zubehör der Lüfter oder des Radiators verwenden.

Utiliser des vis et des accessoires pour les ventilateurs ou le radiateur.

1



2

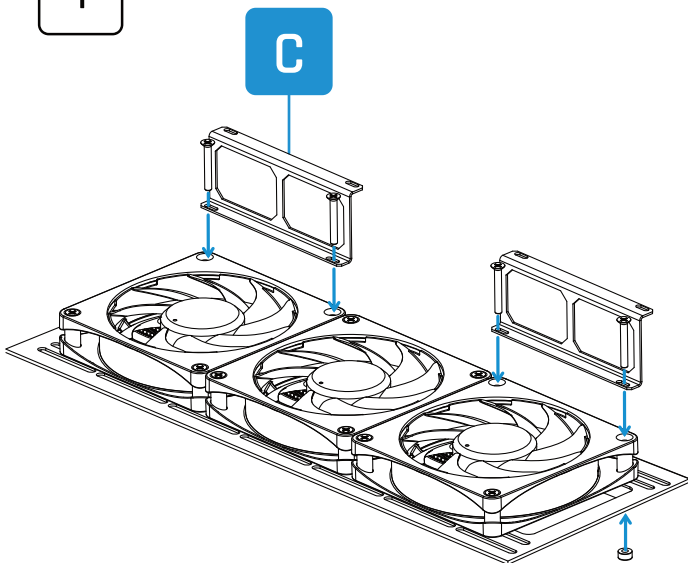


Use screws and accessories for the fans.

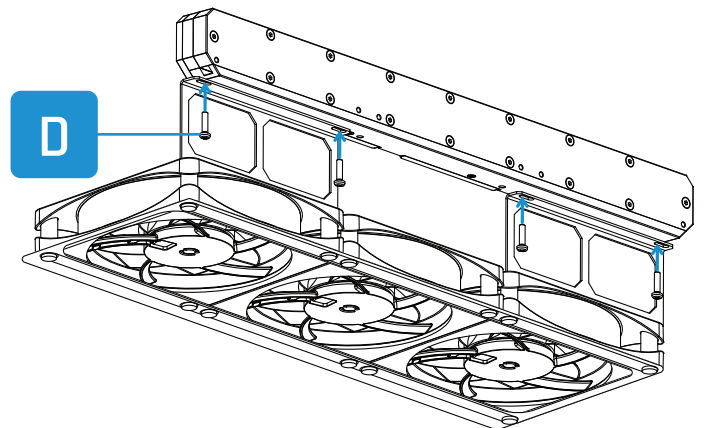
Schrauben und Zubehör der Lüfter verwenden.

Utiliser des vis et des accessoires pour les ventilateurs.

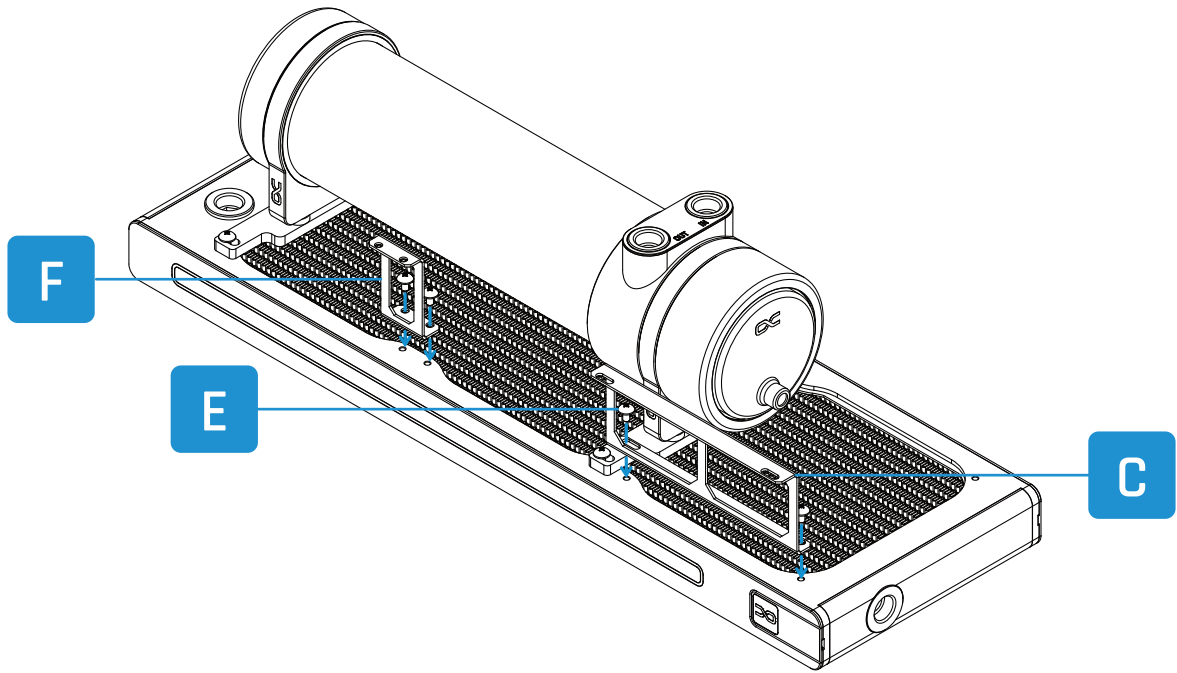
1



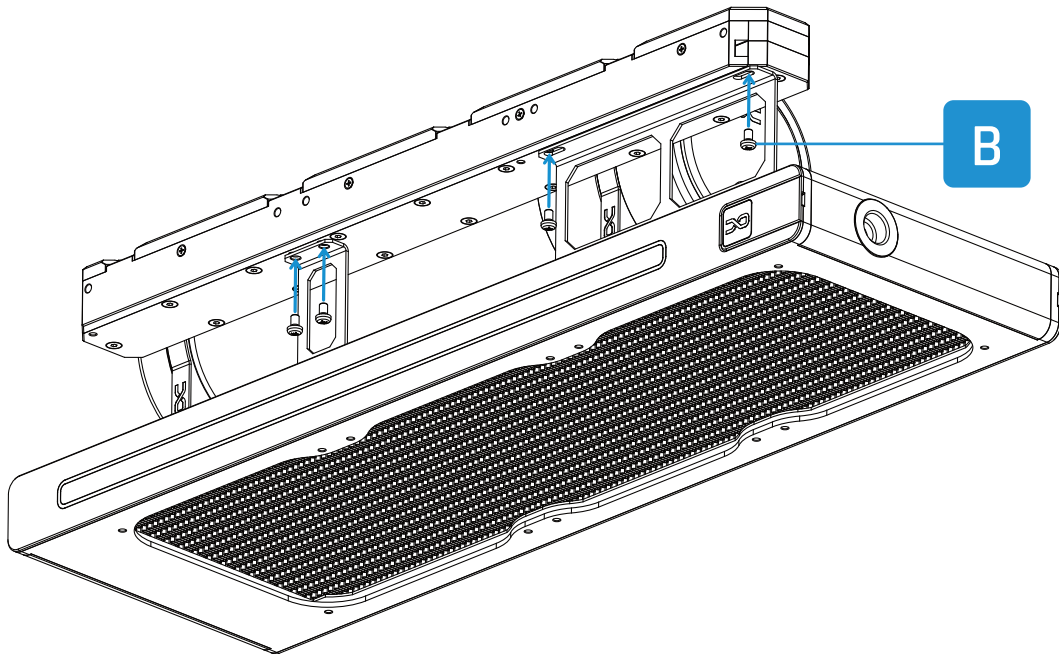
2



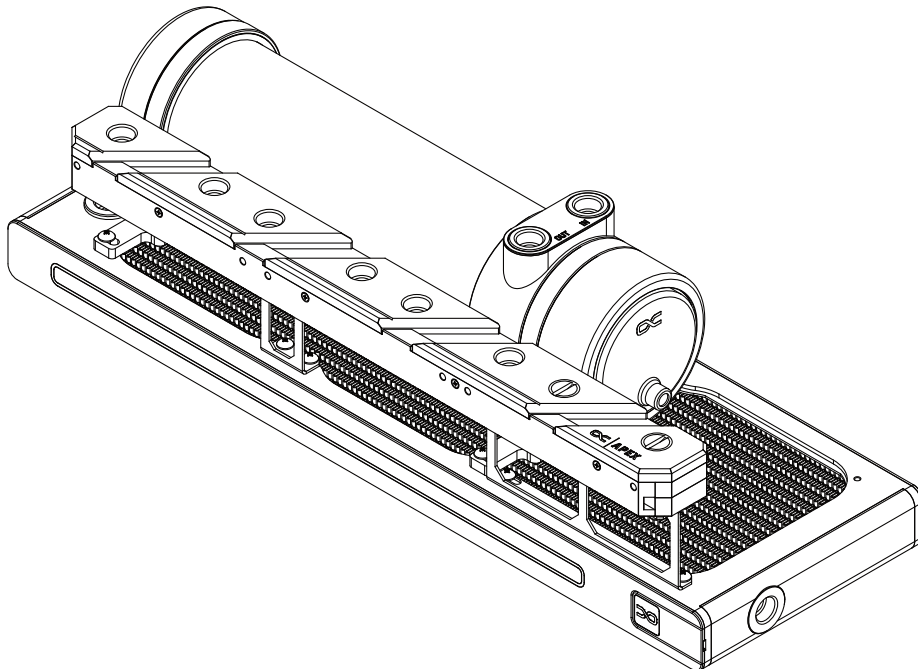
1



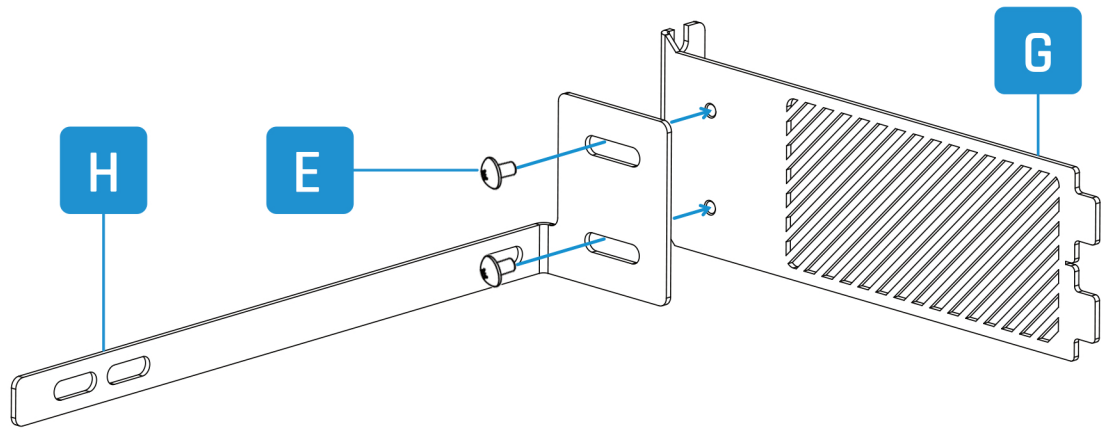
2



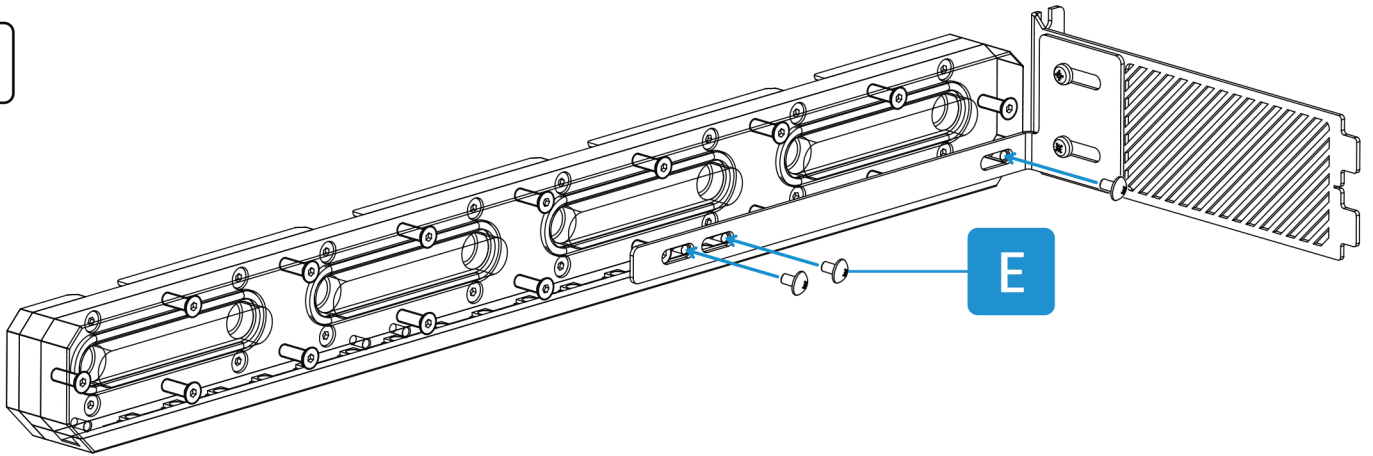
3



1



2

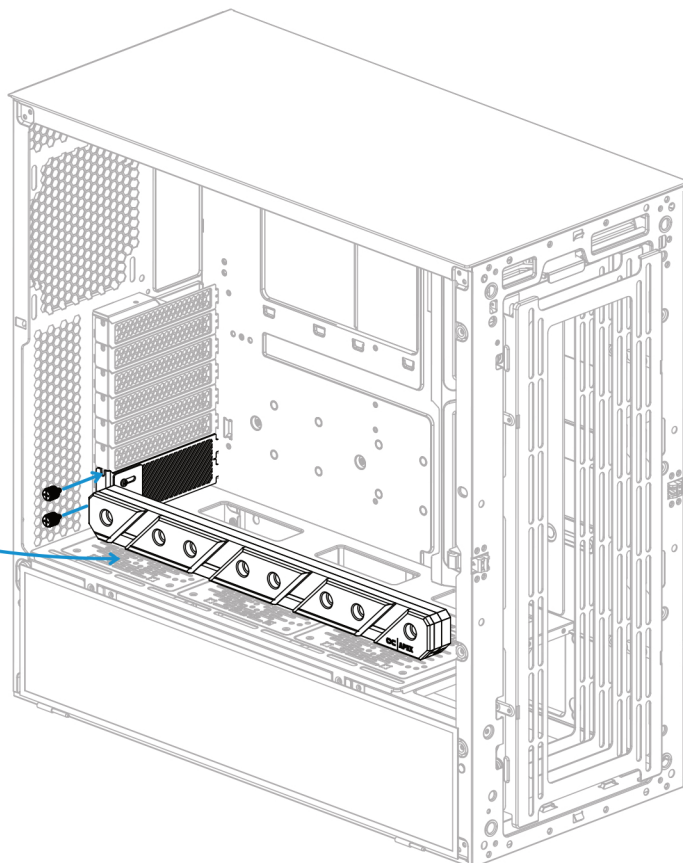


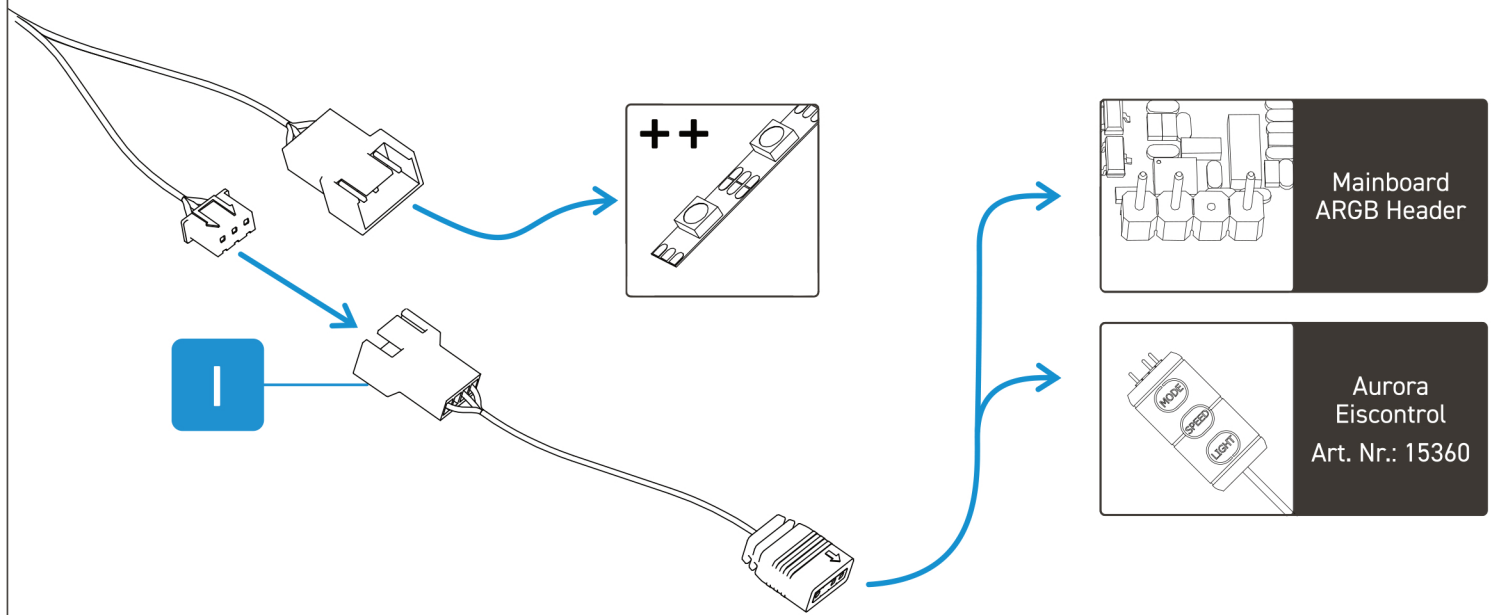
Important: The manifold should rest on the floor.

Wichtig: Das Manifold sollte auf dem Boden aufliegen.

Important : le collecteur doit reposer sur le sol.

Important  
Wichtig  
Important

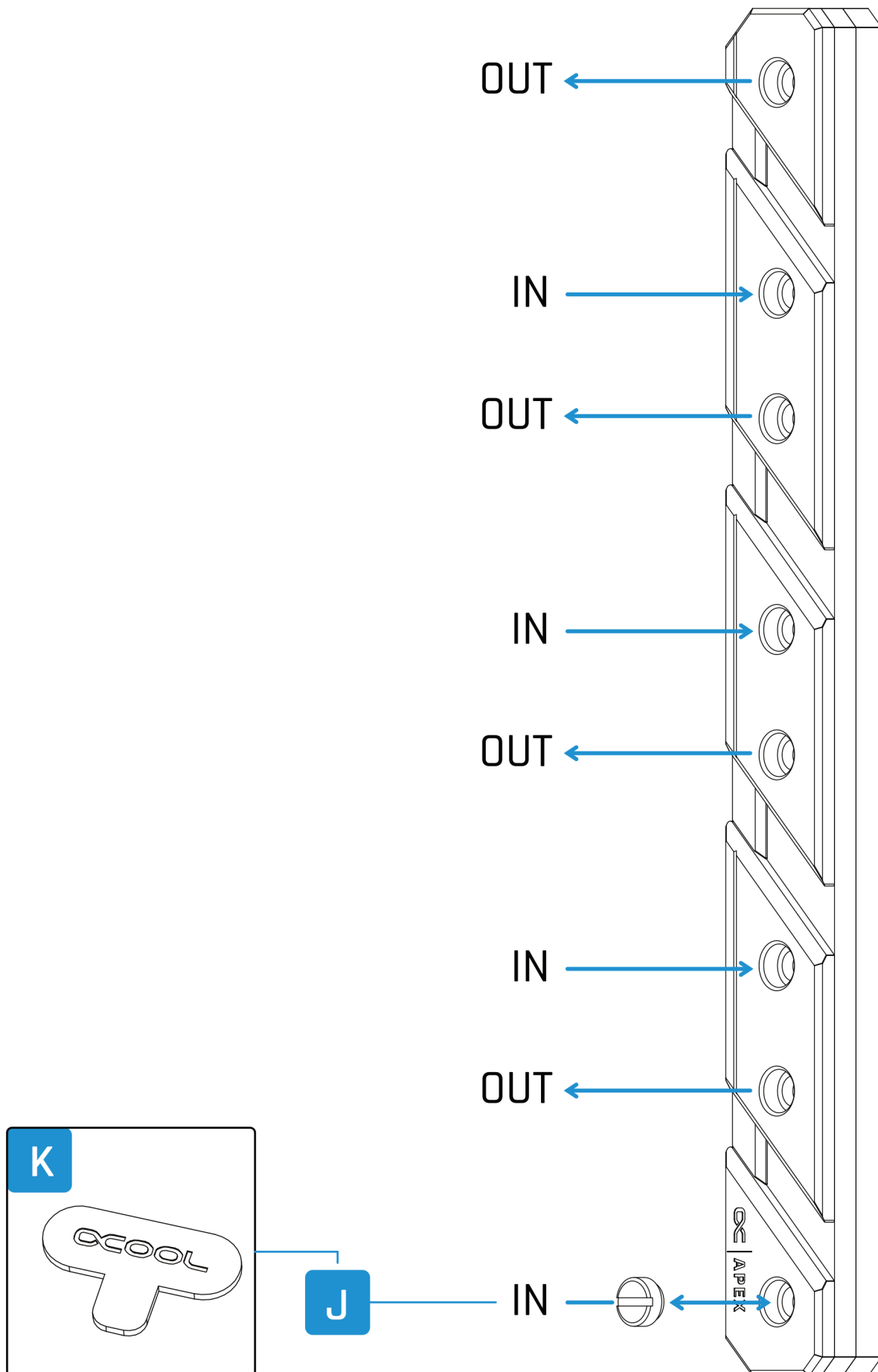




(OUT) leads from the Manifold to the component. (IN) comes back from the component to the Distro Plate.

(OUT) führt von dem Manifold zur Komponente. (IN) kommt von der Komponente zurück zur Distro Plate.

(OUT) va de la Manifold au composant. (IN) retourne du composant à la Distro Plate.





Need help?



Alphacool International GmbH  
Marienberger Str. 1  
D-38122 Braunschweig  
Germany

Support: +49 (0) 531 28874-0  
Fax: +49 (0) 531 28874 - 22  
E-Mail: [info@alphacool.com](mailto:info@alphacool.com)  
<https://www.alphacool.com>

We care!