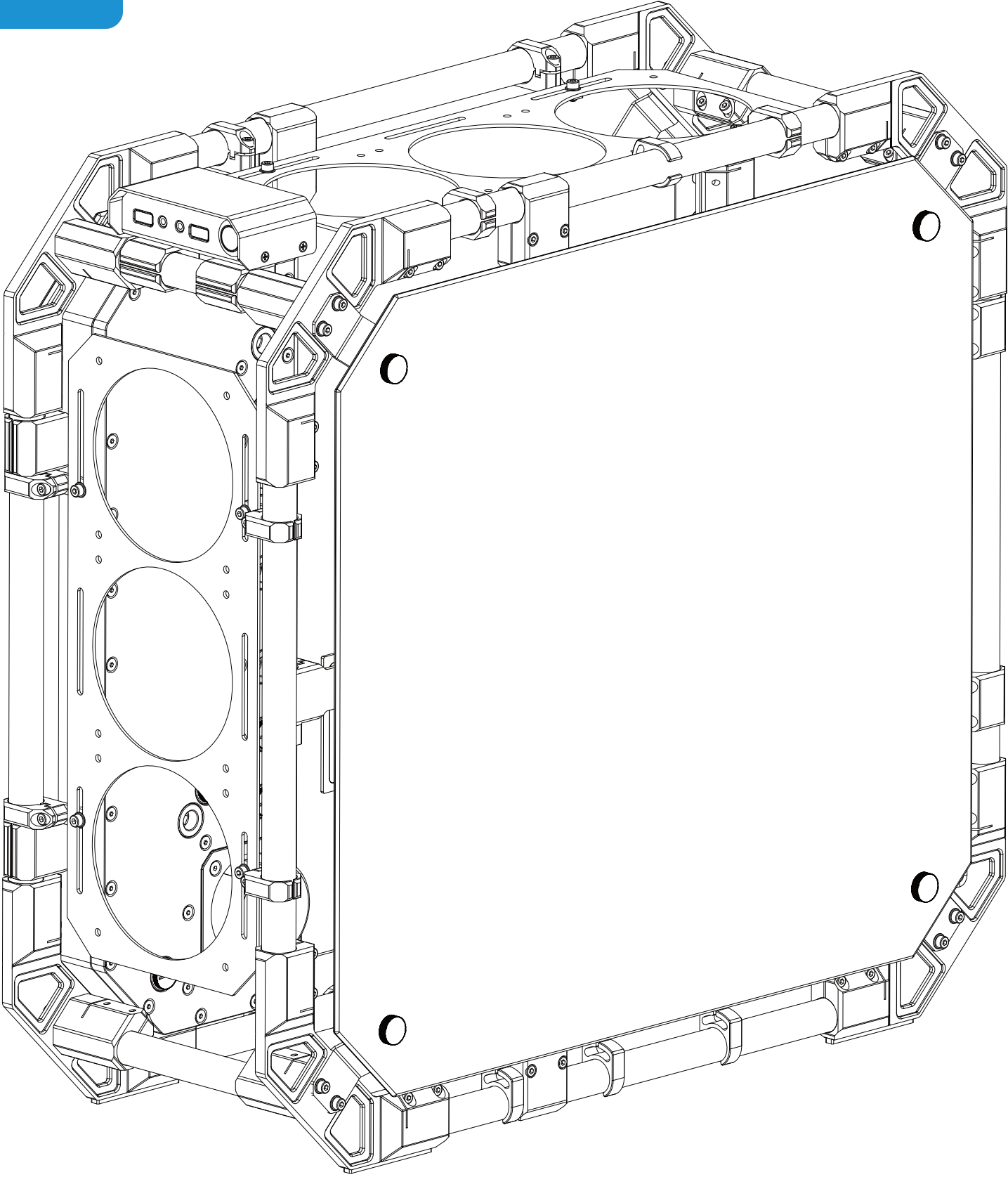




alphacool



Alphacool
Apex Pro Skeleton Carbon Case

EN	DE	FR	
Table of Contents	Inhaltsverzeichnis	Table des matières	
Accessories	Zubehör	Accessoires	3
Supported components	Unterstützte Komponenten	Composants pris en charge	4
Remove the side panels	Seitenteile abnehmen	Retirer les panneaux latéraux	5
Mount Radiators	Radiatoren montieren	Monter les radiateurs	6
Install Motherboard	Motherboard installieren	Installation de la carte mère	7
Install GPU vertical: Connect PCIe extension cable	GPU vertikal installieren: PCIe Verlängerungskabel anschließen	Installer le GPU à la verticale : Connecter le câble d'extension PCIe	8
Assembly and disassembly of the cable holder	Montage und Demontage des Kabelhalters	Montage et démontage du porte-câble	9
Installing the horizontal GPU mount	Horizontale GPU-Halterung installieren	Installation du support horizontal pour GPU	10
Install GPU horizontal: Position and secure	GPU horizontal installieren: Positionieren und sichern	Installer le GPU à l'horizontale : Positionner et sécuriser	11
Install Power Supply Unit (PSU)	Netzteil (PSU) installieren	Installer le bloc d'alimentation (PSU)	12
Mount SSD	Montieren der SSD	Montage du SSD	12
Front panel	Front-Panel	Panneau avant	13
Skeleton Case: Dimensions in millimeter (mm)	Skeleton Case: Abmessungen in Millimeter (mm)	Skeleton Case: Dimensions en millimètre (mm)	13
Distro Plate	Distro Plate	Distro Plate	14
Distro Plate: Configuration inlet and outlet	Distro Plate: Konfiguration Inlet und Outlet	Distro Plate: Configuration entrée et sortie	15
Distro Plate: Connect ARGB lighting	Distro Plate: ARGB Beleuchtung anschließen	Distro Plate: Connecter l'éclairage ARGB	16
Distro Plate: Connection pump cable	Distro Plate: Pumpenkabel anschließen	Distro Plate: Connexion du câble de pompe	16
Filling and ventilation	Füllen und Entlüften	Remplissage et ventilation	17
Distro Plate: Dimensions in millimeter (mm)	Distro Plate: Abmessungen in Millimeter (mm)	Distro Plate: Dimensions en millimètre (mm)	18
Distro Plate: Dimensions in millimeter (mm)	Distro Plate: Abmessungen in Millimeter (mm)	Distro Plate: Dimensions en millimètre (mm)	19



Safety instructions
Sicherheitshinweise
Avis de sécurité



Digital guide
Digitale Anleitung
Guide digital



EN

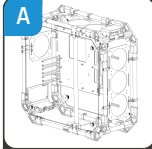
Accessories

DE

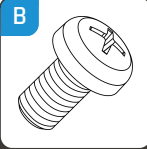
Zubehör

FR

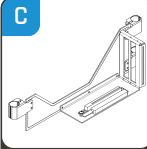
Accessoires



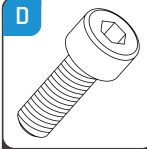
1x
Skeleton
Case



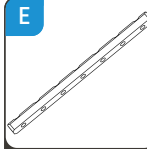
17x
6 - 32 UNC
Screw



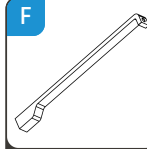
* 1x Vertical
GPU Mount



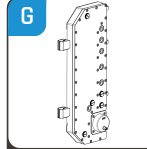
7x
M4x12mm
Screw



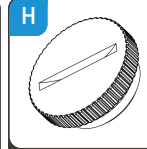
1x
Support
Bracket



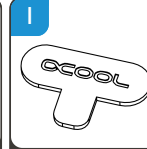
7x
PCIe IO
Bracket



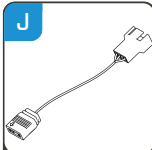
* 1x Distro
Plate



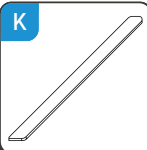
6x
G1/4 Plug



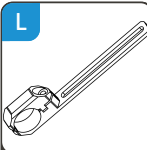
1x
Plug tool



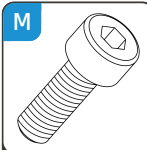
1x
ARGB
Adapter



5x
Cable ties



** 2x Reservoir
Mount



** 2x M4x12mm
Screw

* Distro Plate and GPU bracket are only pre-mounted on the housing in the Pro.

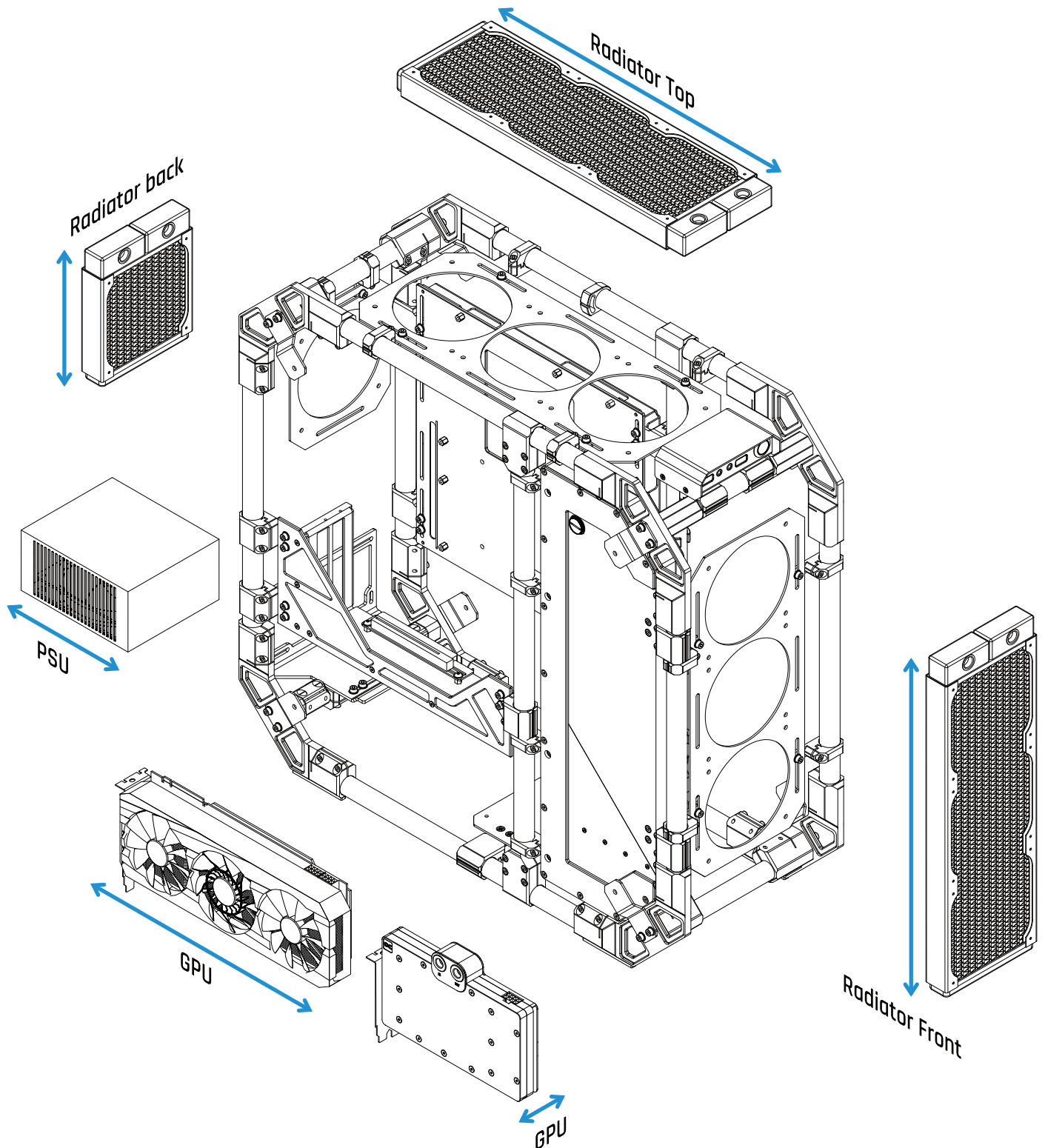
** Not included with the Apex Pro Skeleton Carbon Case

* Distro Plate und GPU-Halterung sind nur im Pro am Gehäuse vormontiert.

** Nicht beim Apex Pro Skeleton Carbon Case enthalten

* La Distro Plate et le support GPU sont pré-montés sur le boîtier uniquement dans le Pro.

** Non inclus avec l'étui en carbone Apex Pro Skeleton



Radiator sizes

Front, Top:
up to 360mm

Back: 120mm

Case fan size

120mm

PSU

ATX Standard

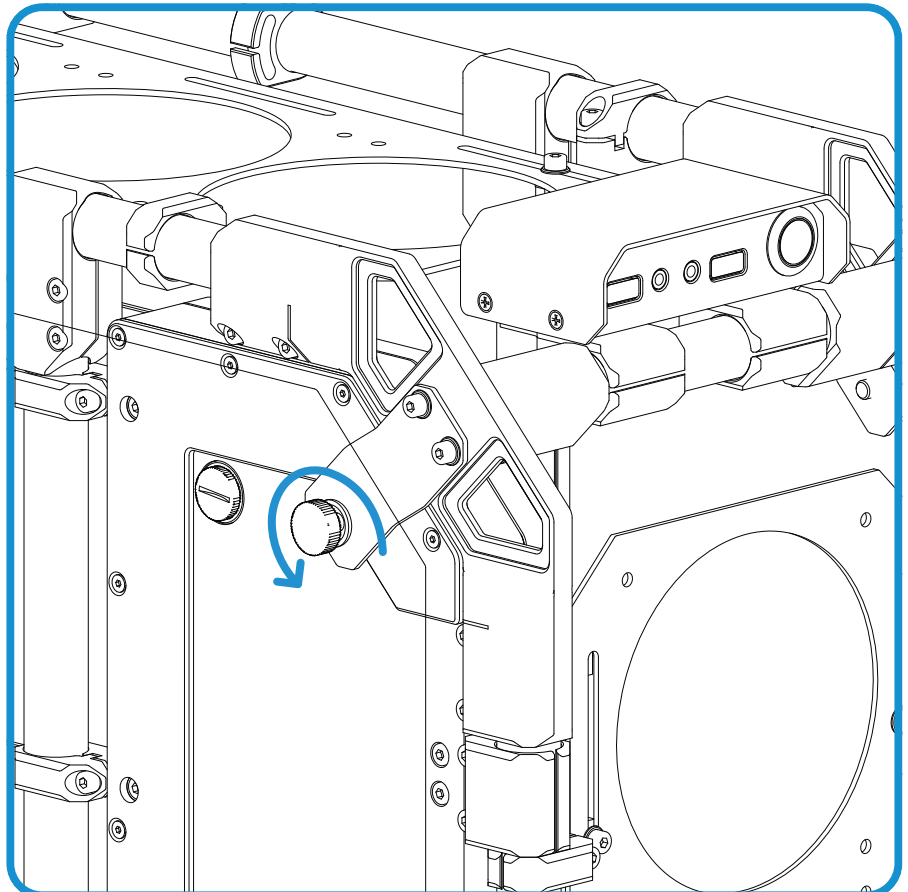
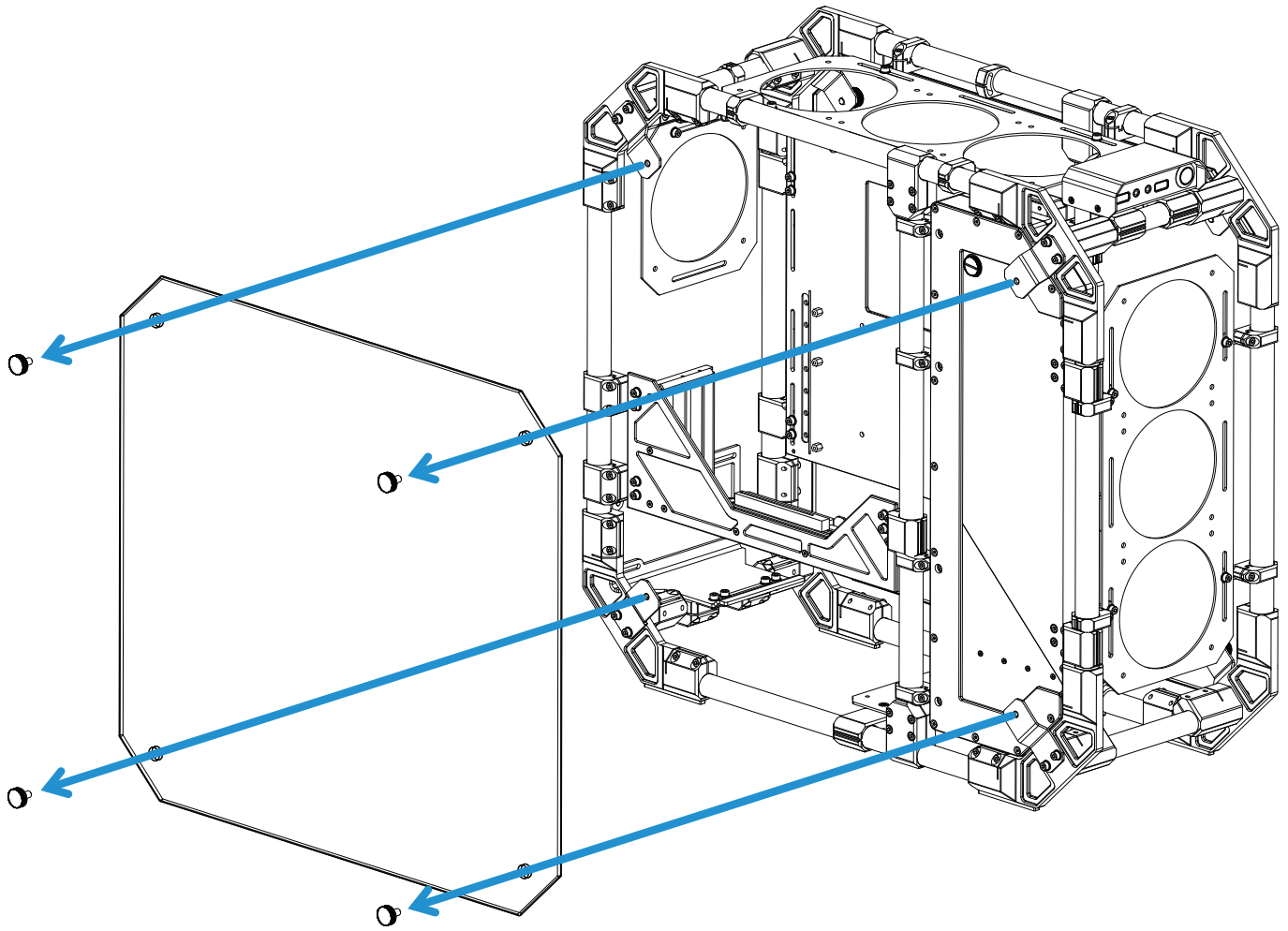
GPU size

Vertical: 2 Slot
Horizontal: 2+ Slot

Only tighten by hand when closing!

Beim Verschließen nur Handfest anziehen!

Ne serrez qu'à la main lors de la fermeture !

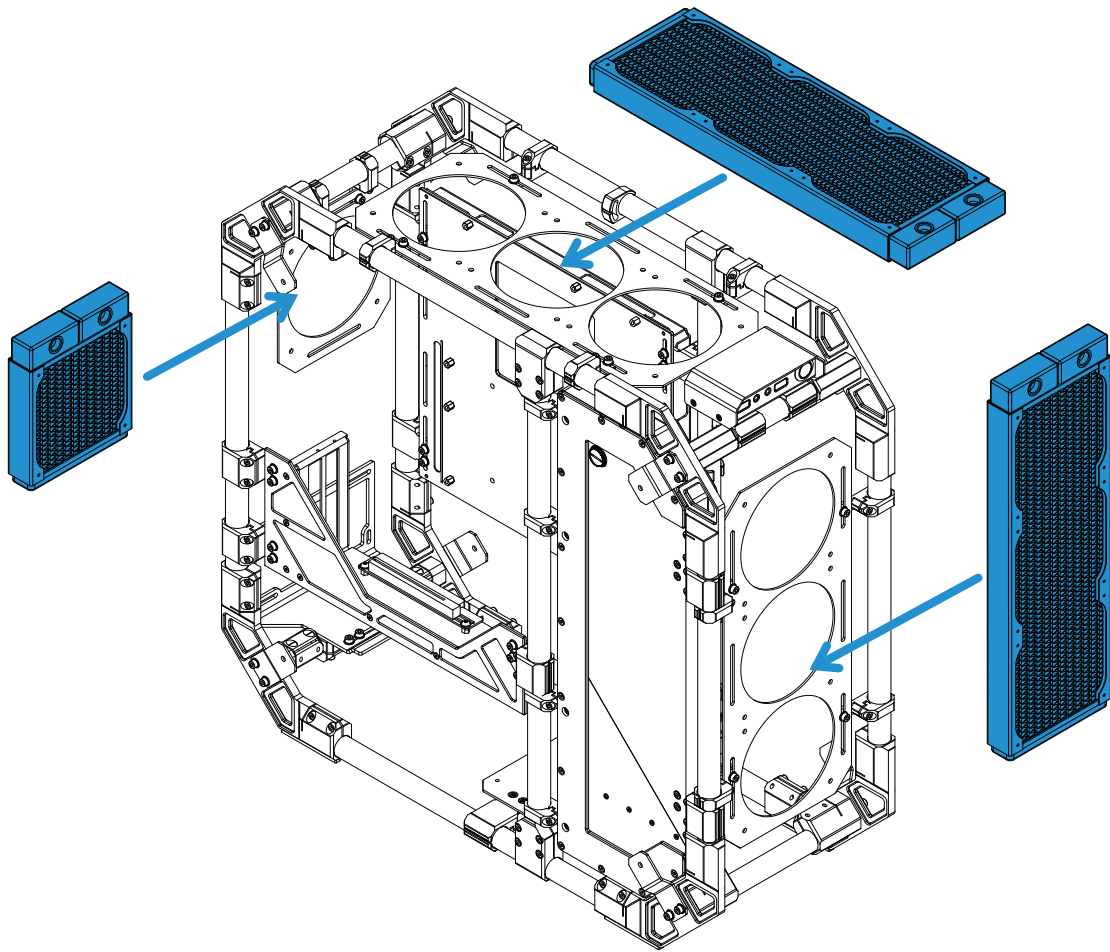


Use screws supplied with the radiator.

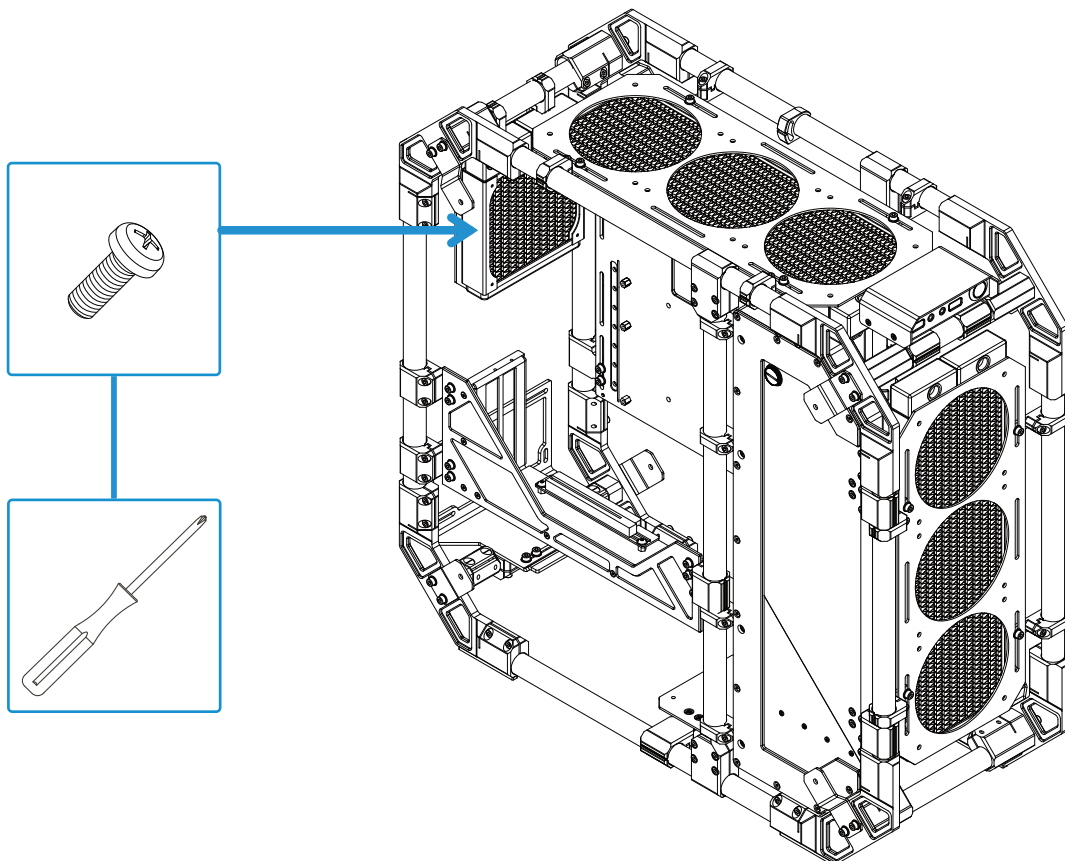
Mitgelieferte Schrauben des Radiators nutzen.

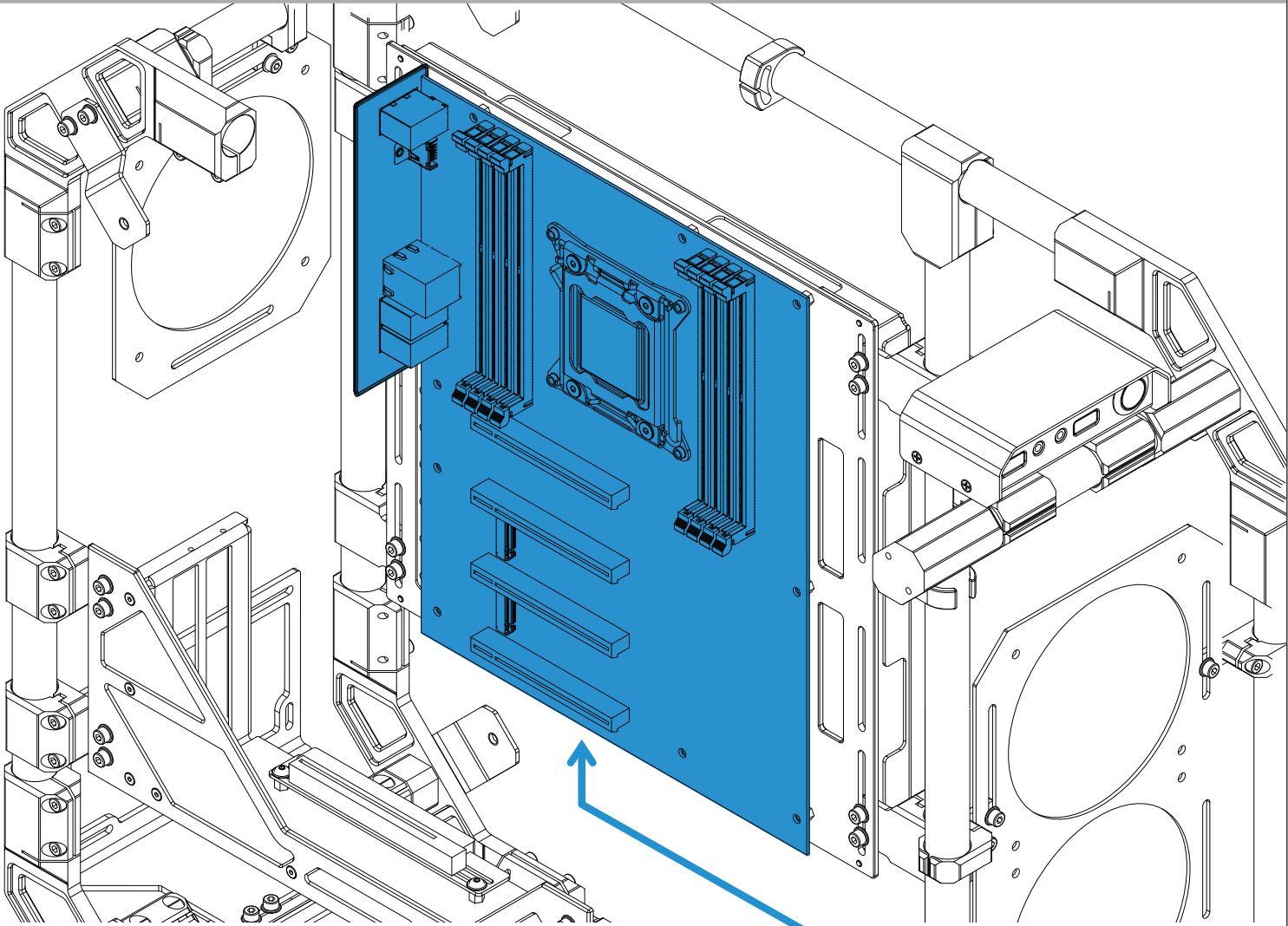
Utiliser les vis fournies avec le radiateur.

1

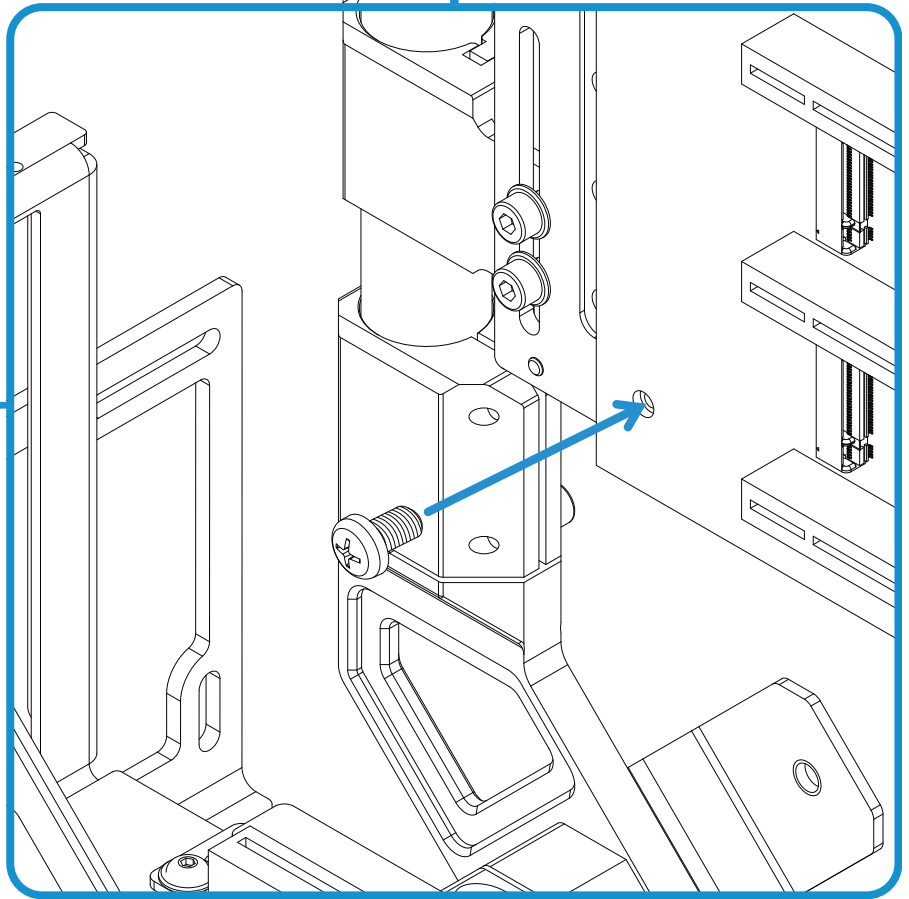
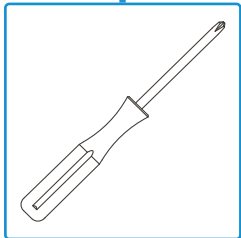
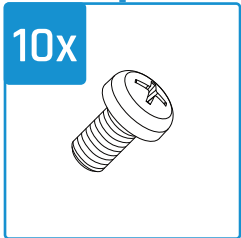


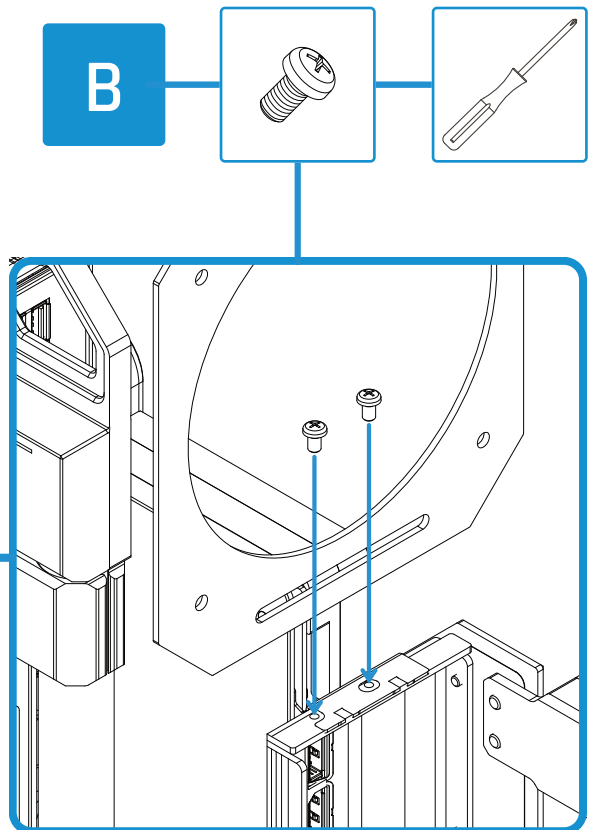
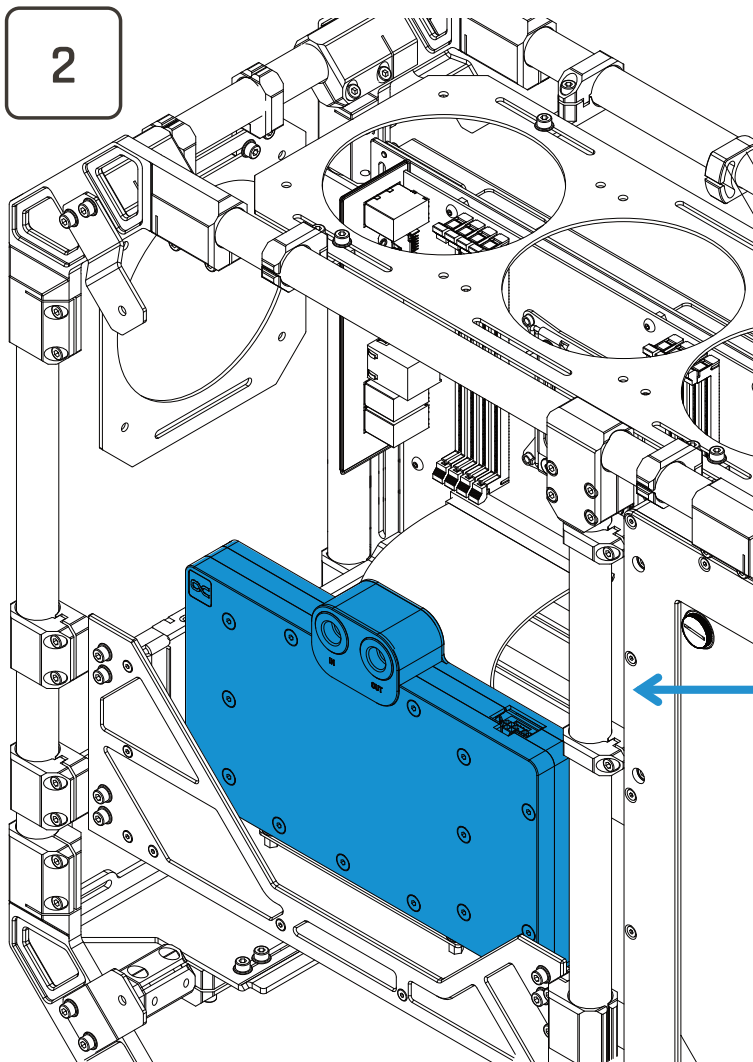
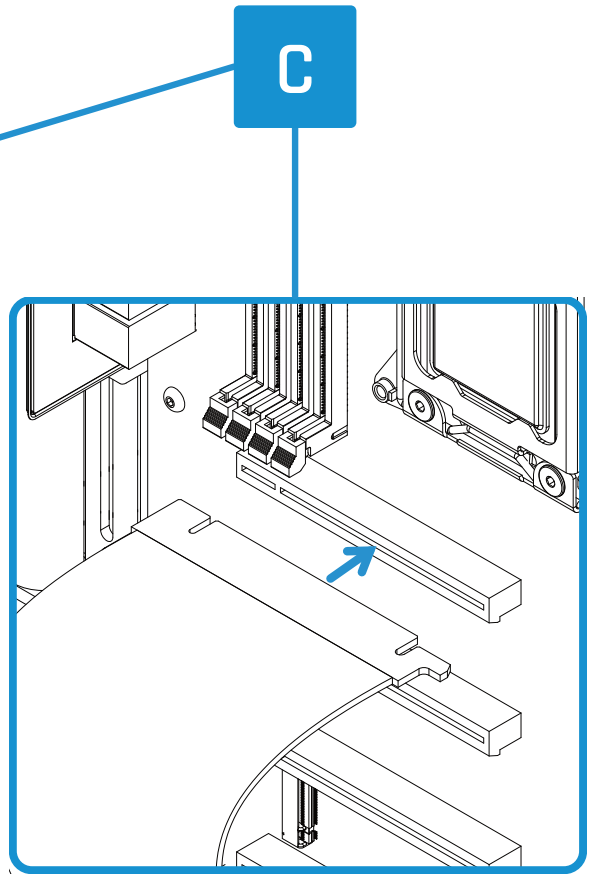
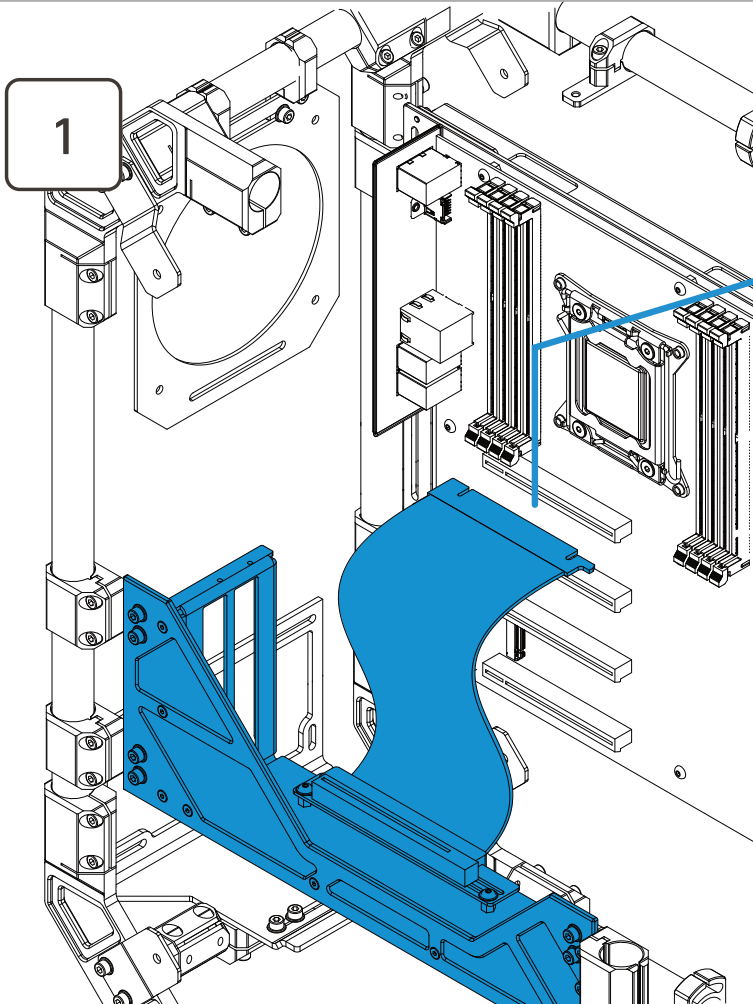
2





B

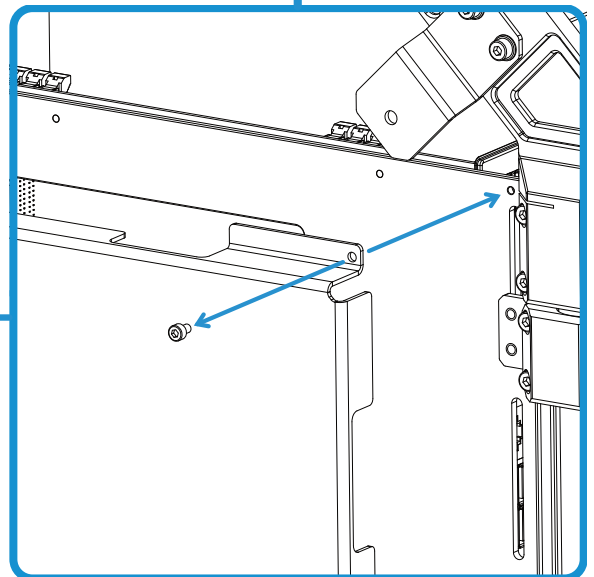
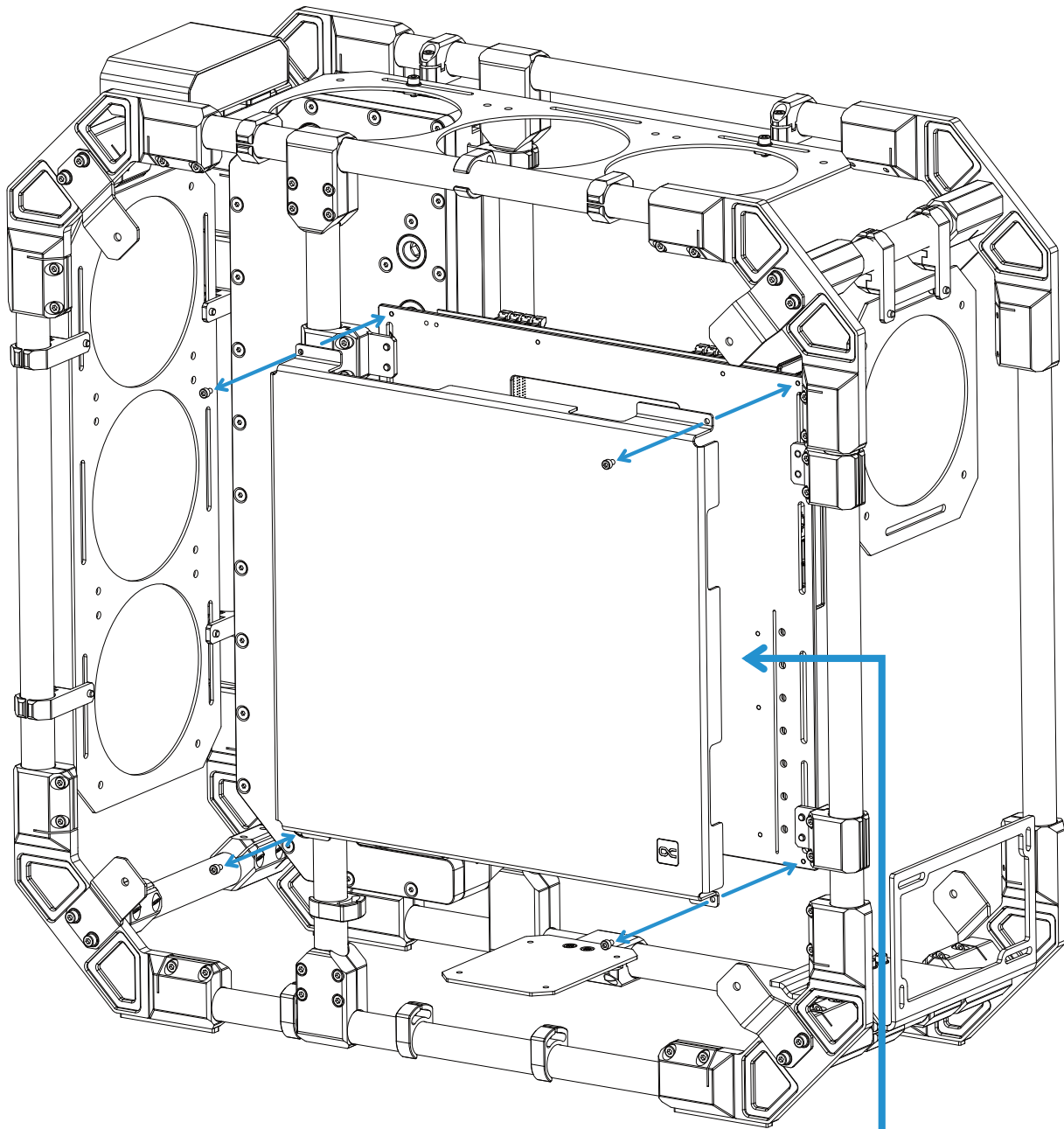




Remove the cable holder from the rear of the motherboard mounting plate, for example to install the horizontal GPU bracket. To do this, loosen the 4 screws.

Den Kabelhalter von der Rückseite der Motherboard-Montageplatte entfernen, um beispielsweise die horizontale GPU-Halterung zu installieren. Dazu die 4 Schrauben lösen.

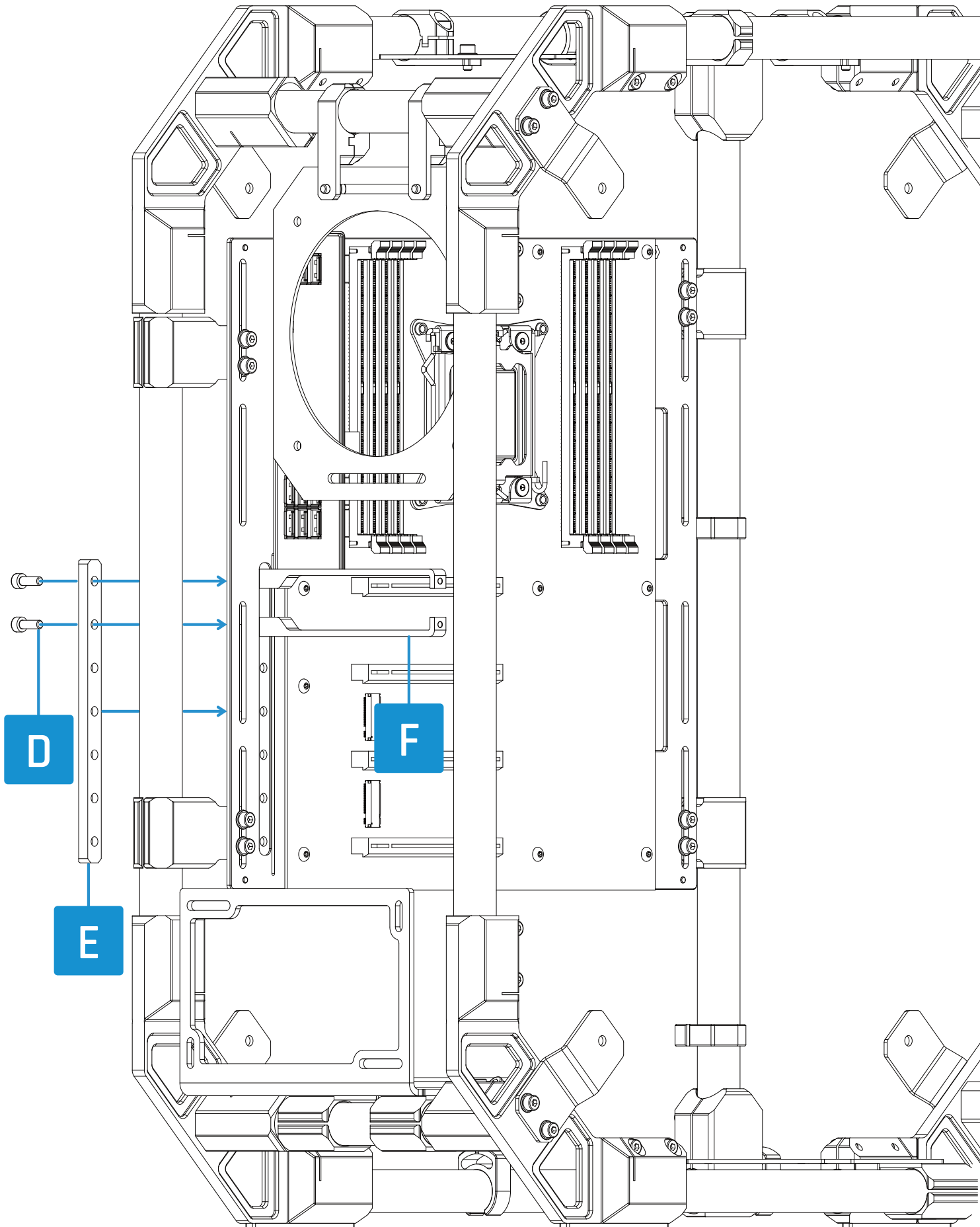
Retirez le support de câble de l'arrière de la plaque de montage de la carte mère, par exemple pour installer le support horizontal du GPU. Pour ce faire, desserrez les 4 vis.

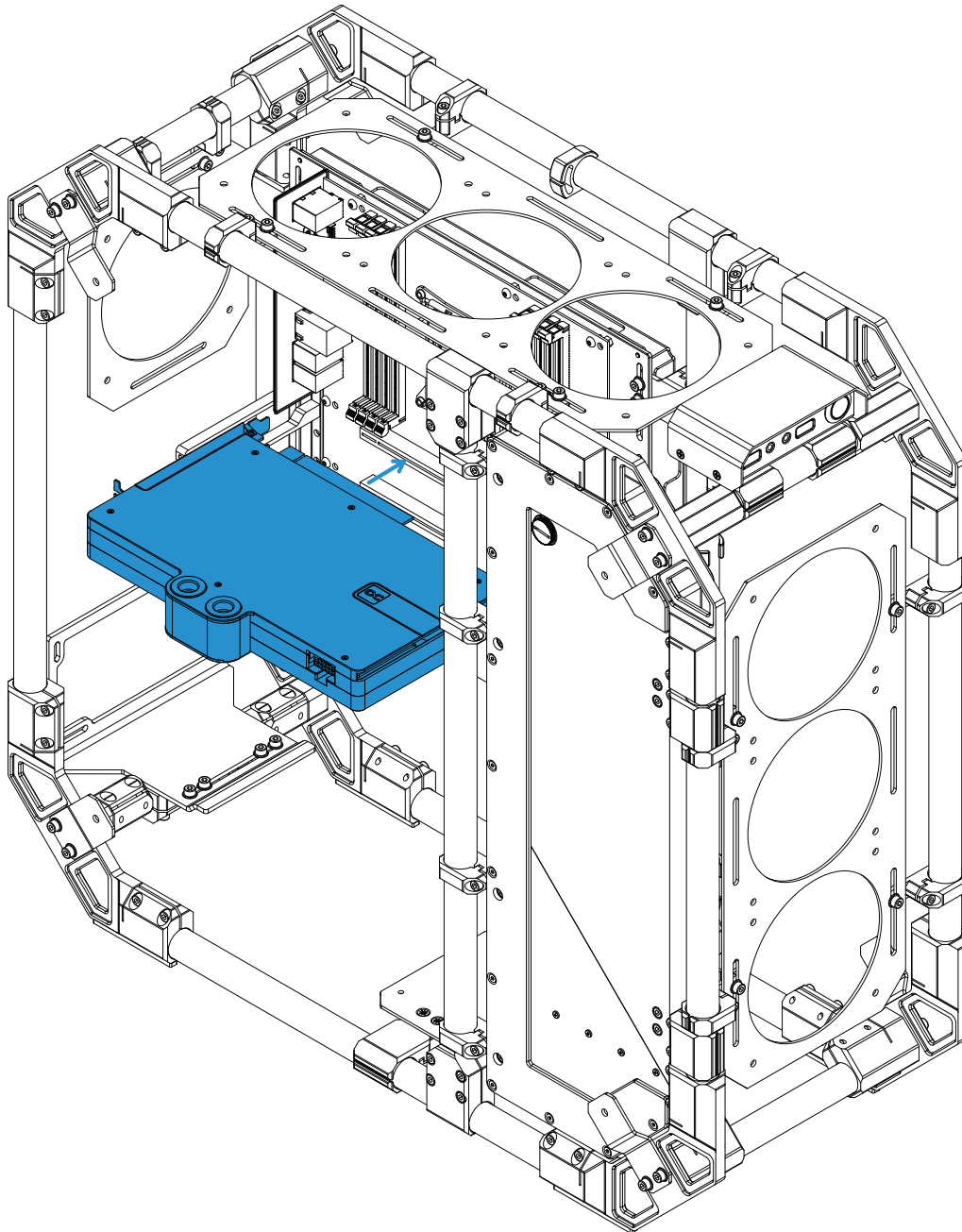


Note page 9. Mount the bracket as shown in the illustration.

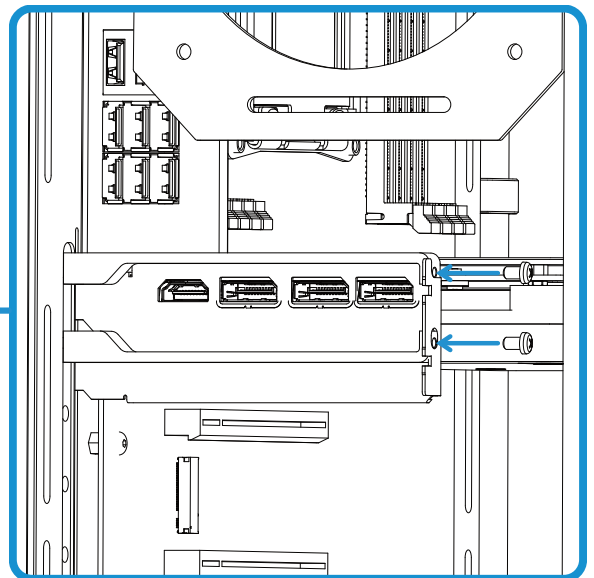
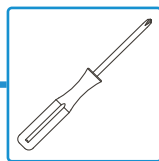
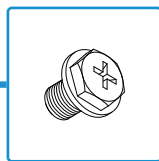
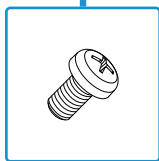
Seite 9 beachten. Die Halterung wie in der Abbildung montieren.

Note page 9. Monter ensuite le support comme indiqué sur l'illustration.





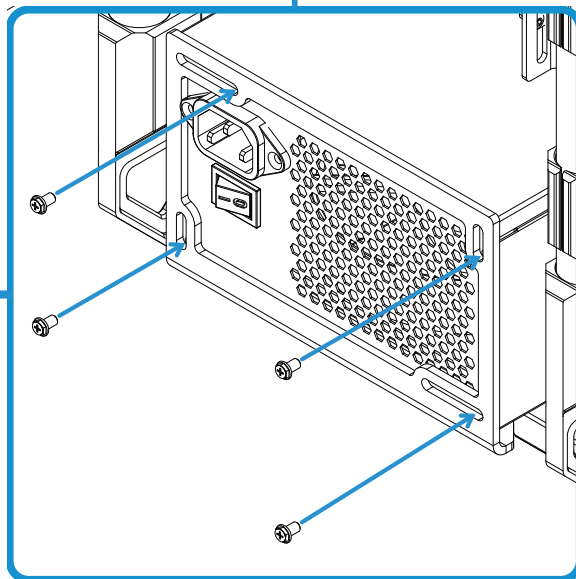
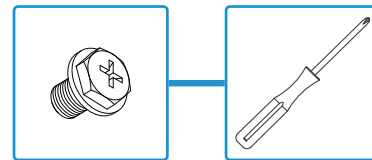
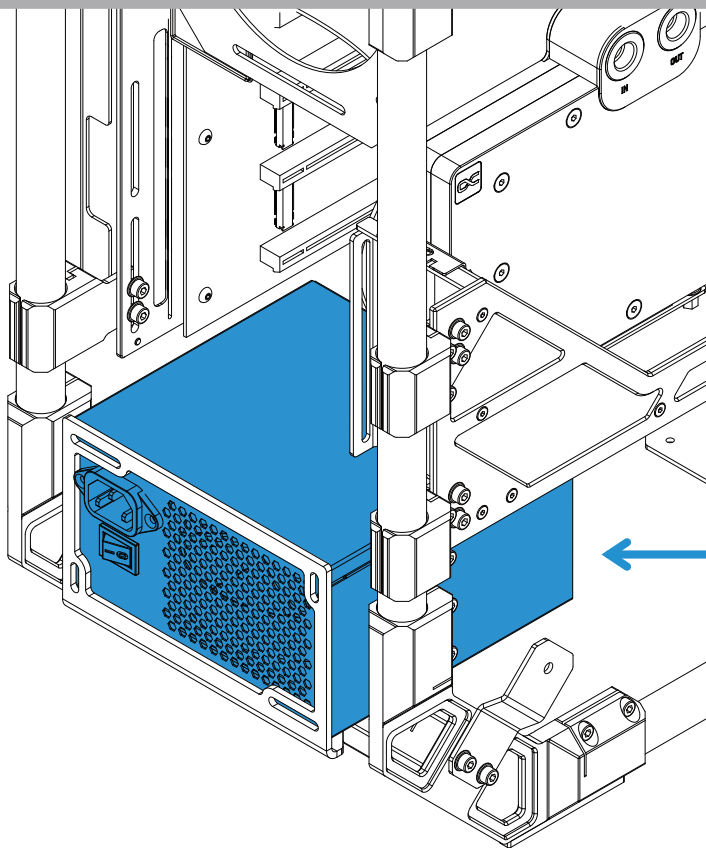
B



Use [B] screws or the screws supplied with the GPU.

[B] Schrauben oder mitgelieferte Schrauben der GPU nutzen.

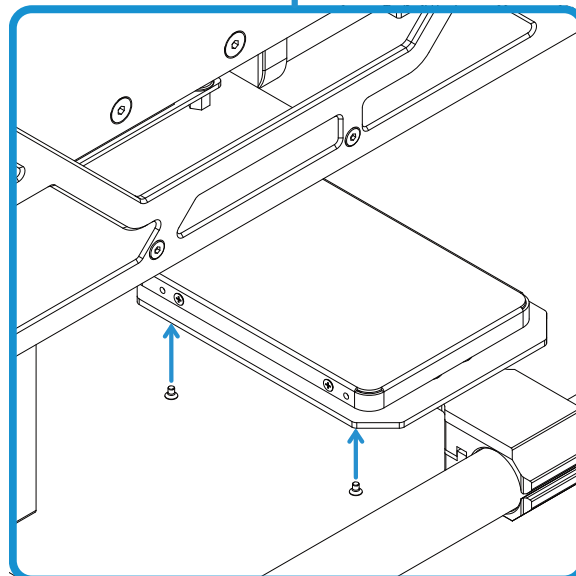
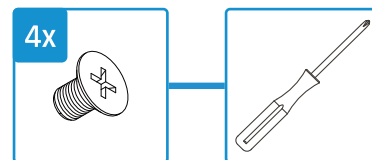
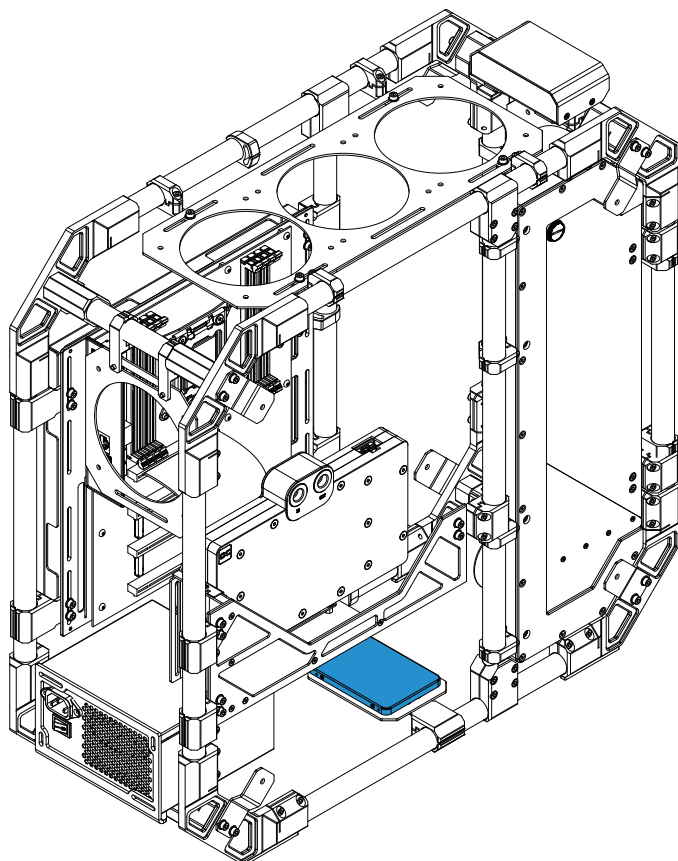
Utiliser les vis [B] ou les vis fournies avec le GPU.



Use the screws supplied with the PSU or [B] screws. PSU can also be mounted rotated.

Mitgelieferte Schrauben des PSU nutzen oder [B] Schrauben. PSU kann auch gedreht montiert werden.

Utiliser les vis fournies avec le PSU ou les vis [B]. Le PSU peut également être monté en le tournant.



Use the screws supplied with the SSD.

Mitgelieferte Schrauben der SSD nutzen.

Utiliser les vis fournies avec le SSD.

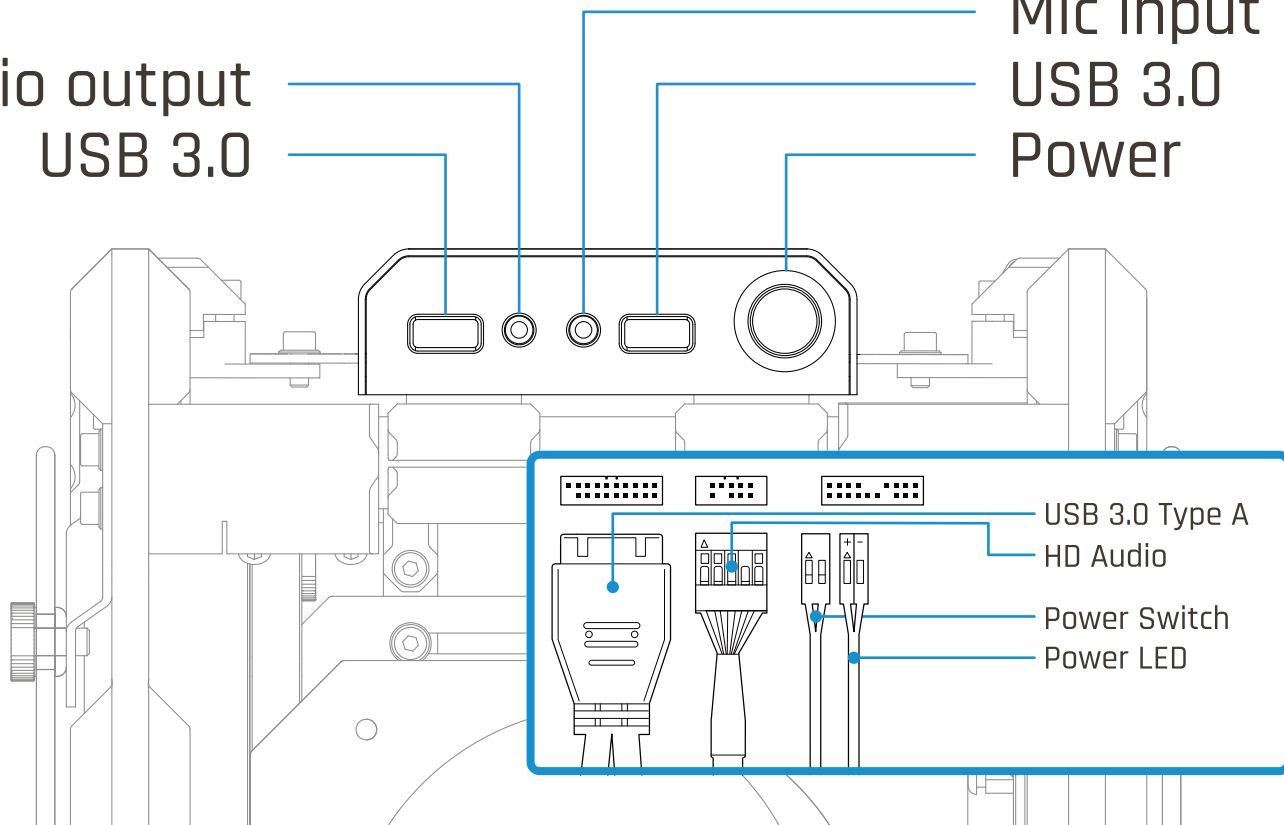
See the motherboard's manual for front panel header locations and pin-outs.

Die Positionen und Pinbelegungen des Front-Panel-Headers sind im Handbuch des Motherboards zu finden.

Voir le manuel de la carte mère pour connaître l'emplacement et le brochage de l'en-tête du panneau avant.

Audio output
USB 3.0

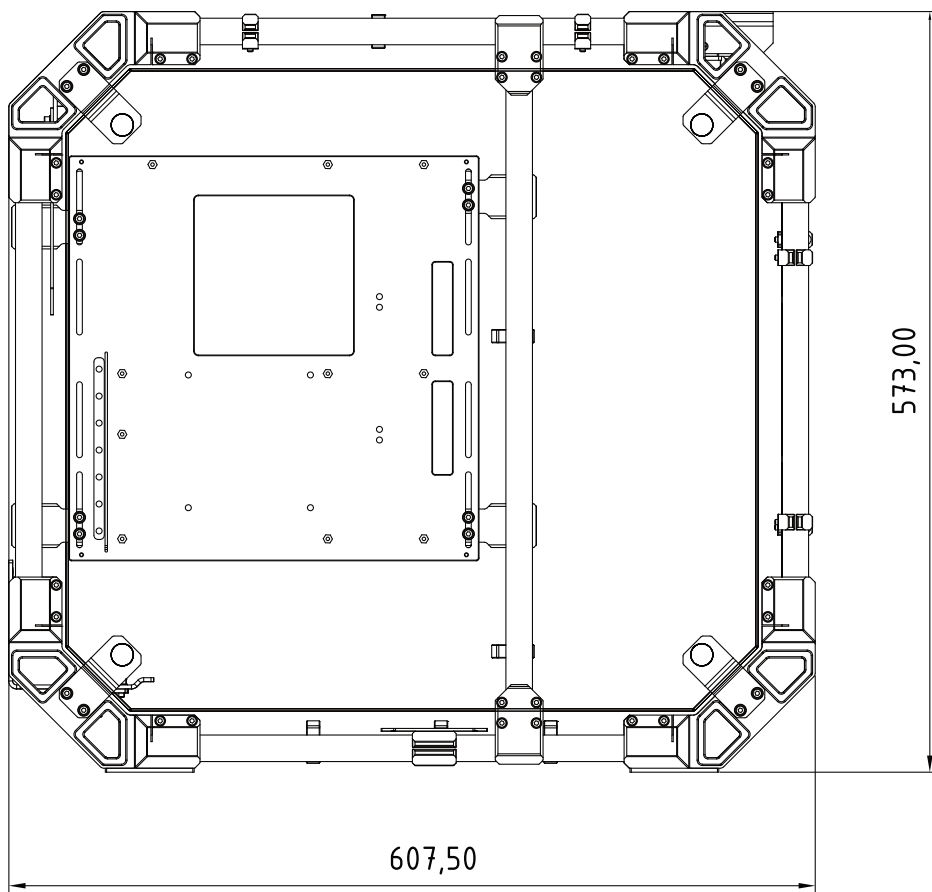
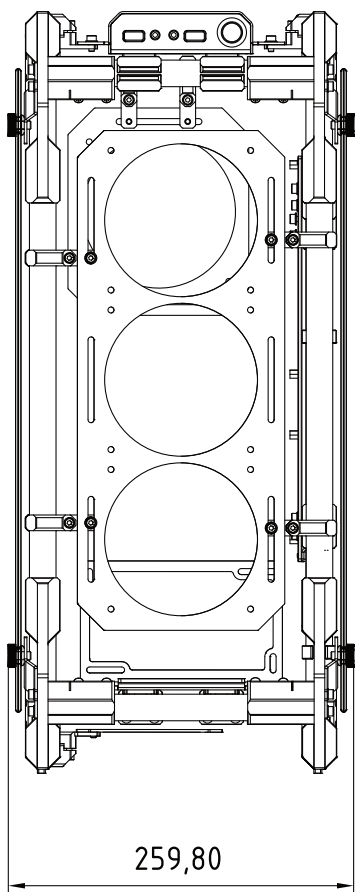
Mic input
USB 3.0
Power

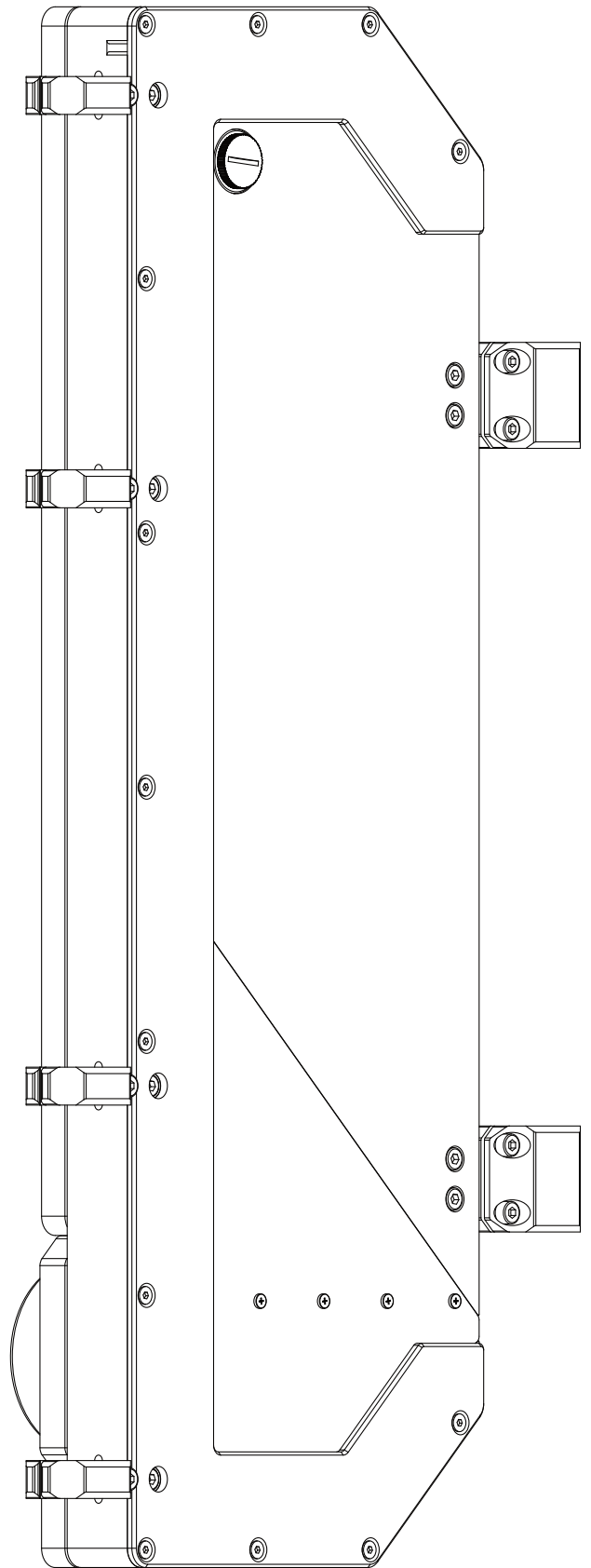
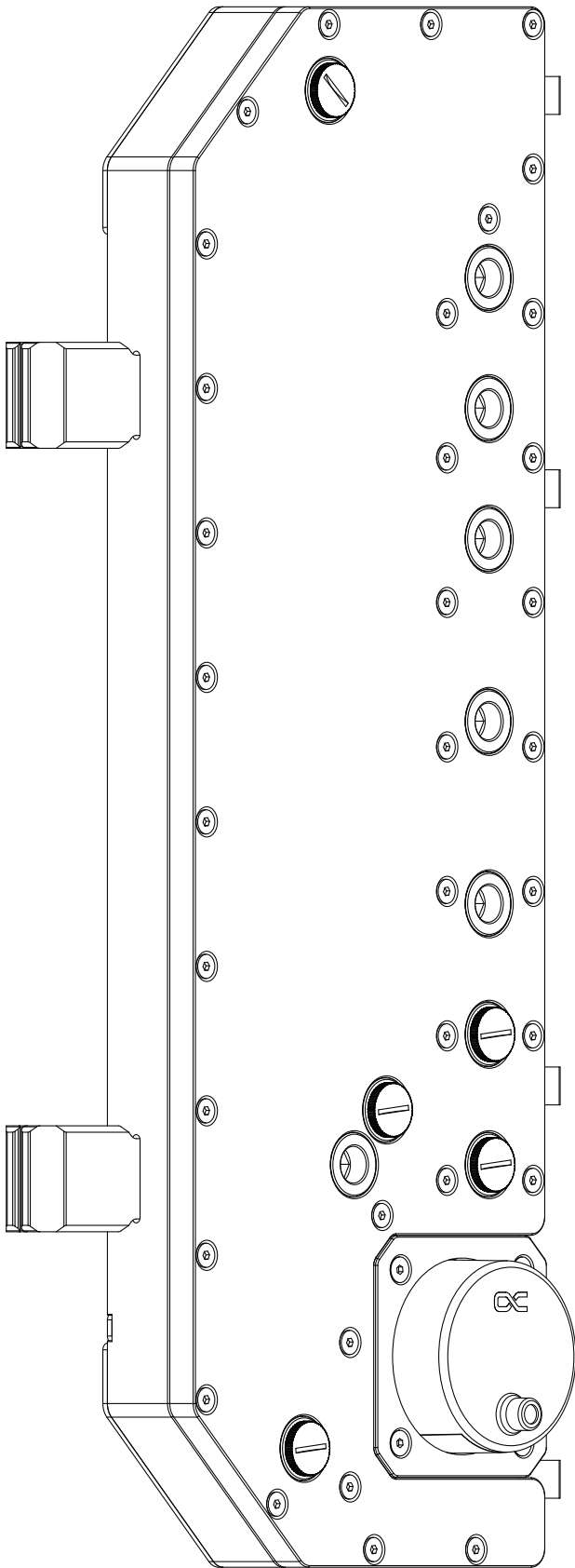


EN Skeleton Case: Dimensions in millimeter (mm)

DE Skeleton Case: Abmessungen in Millimeter (mm)

FR Skeleton Case: Dimensions en millimètre (mm)

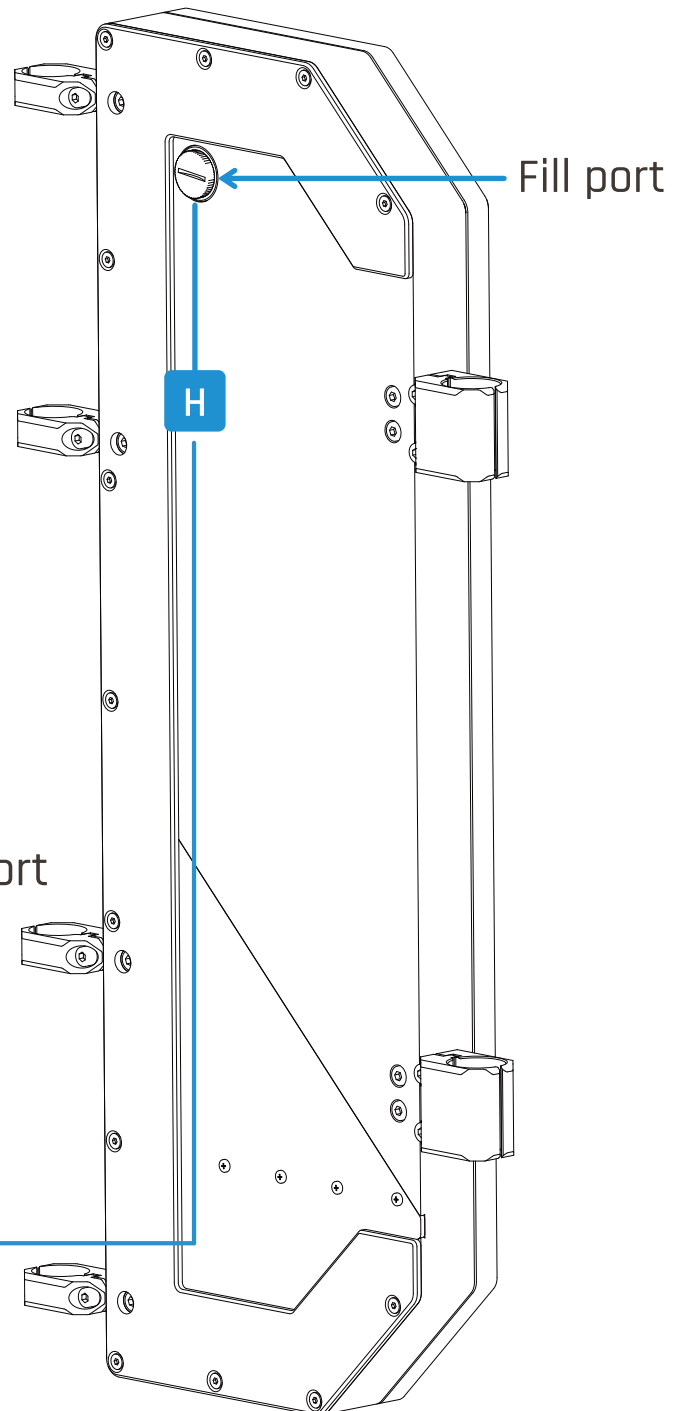
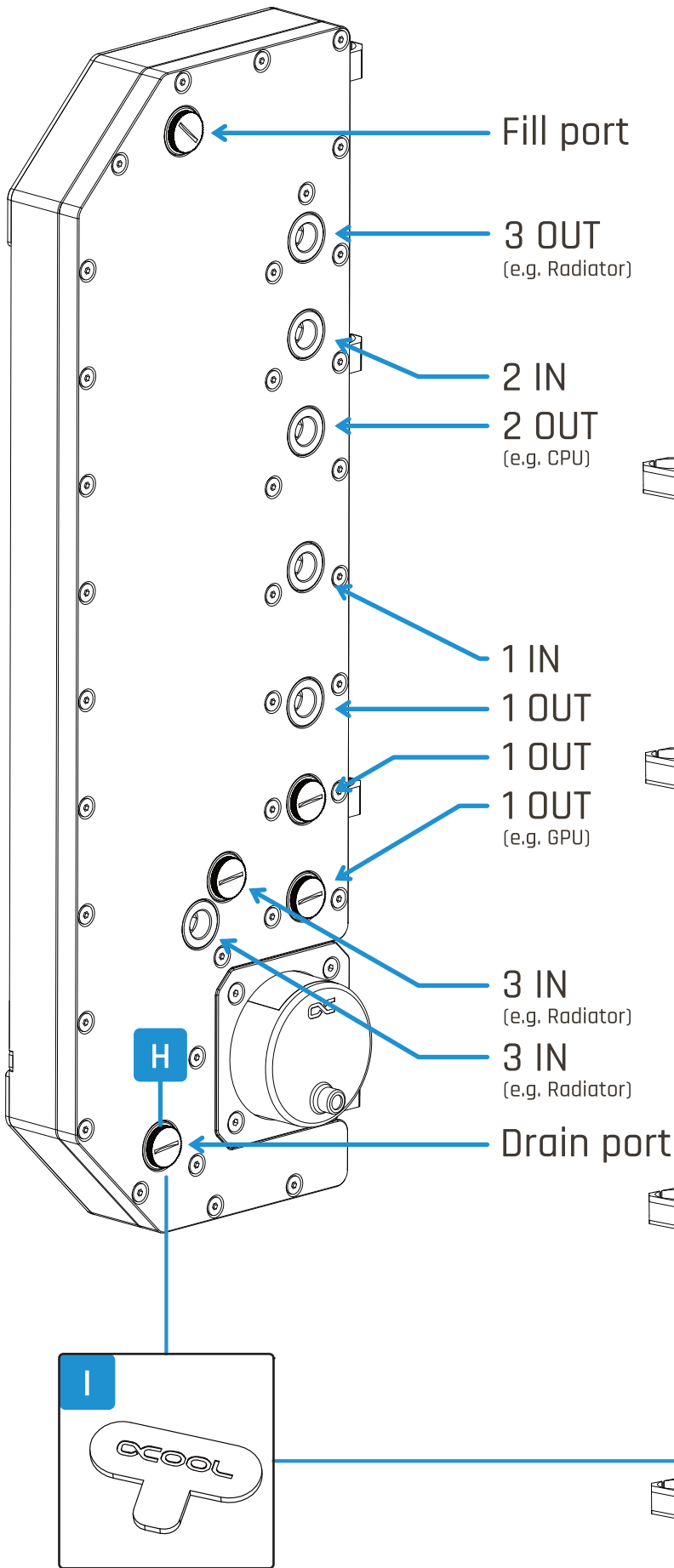


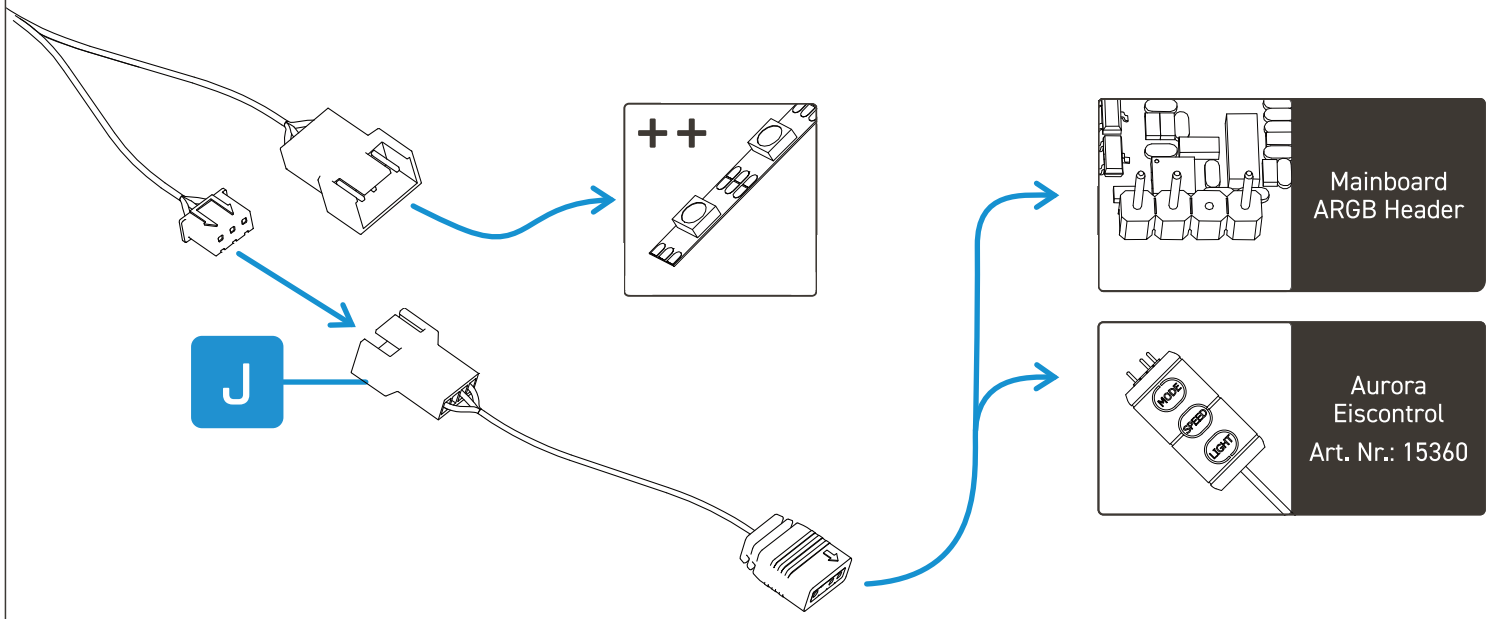


(OUT) leads from the Distro Plate to the component. (IN) comes back from the component to the Distro Plate.

(OUT) führt von der Distro Plate zur Komponente. (IN) kommt von der Komponente zurück zur Distro Plate.

(OUT) va de la Distro Plate au composant. (IN) retourne du composant à la Distro Plate.

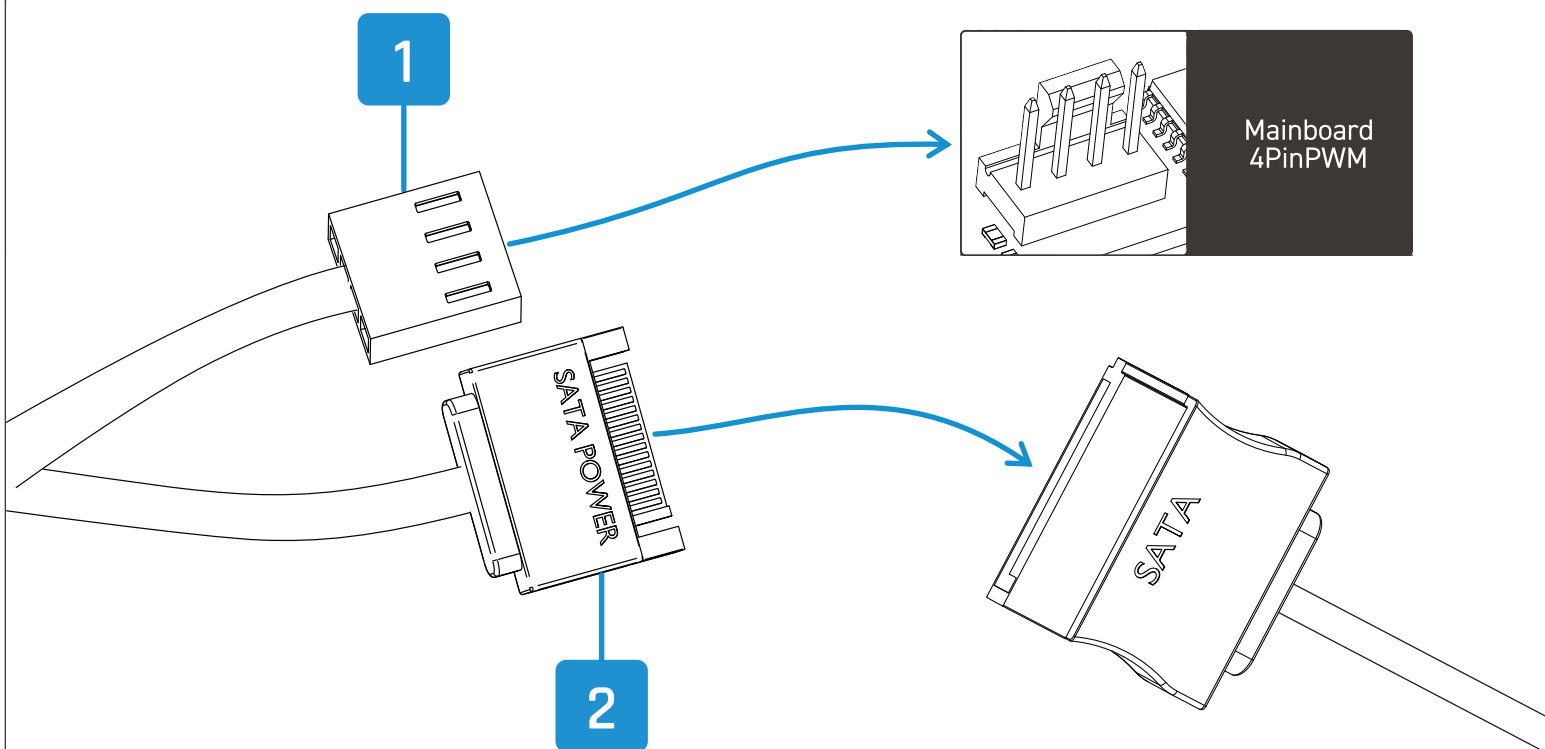


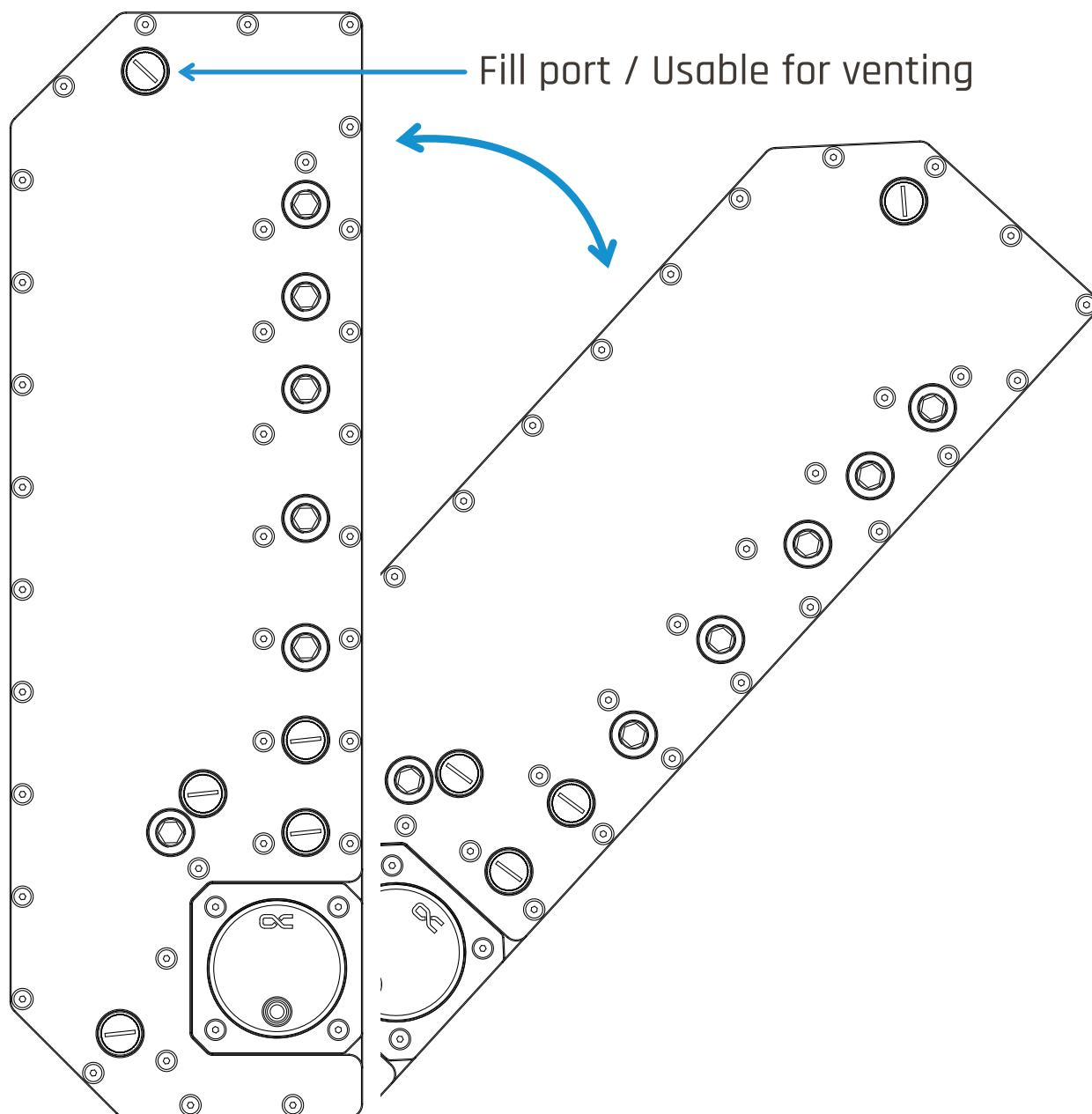


[1] PWM control signal [2] Power connector

[1] PWM-Steuersignal [2] Stromanschluss

[1] Signal de contrôle PWM [2] Connecteur d'alimentation





Fill the reservoir with suitable coolant. We recommend using only our own products for this purpose.

To remove trapped air from the reservoir, sway the case with the reservoir back and forth a little and then open a suitable port so that the air bubbles can escape from the device. When swinging, make sure that all openings are closed or in use except for the ventilation opening.

If necessary, coolant must be topped up. Then switch on the pump so that the water is distributed in the circuit.

Switch the pump off again and repeat the process until all the air escapes from the reservoir.

Befüllen Sie den Ausgleichsbehälter mit geeigneter Kühlflüssigkeit. Dafür empfehlen wir ausschließlich hauseigene Produkte.

Um eingeschlossene Luft aus dem Ausgleichsbehälter zu entfernen, schwenken Sie das Gehäuse mit dem Ausgleichsbehälter etwas hin und her und öffnen Sie anschließend einen geeigneten Port, damit die Luftbläschen aus dem Gerät entweichen können. Achten Sie beim Schwenken darauf, dass alle Öffnungen bis auf die Lüftungsöffnung verschlossen ist oder genutzt wird.

Gegebenenfalls muss Kühlflüssigkeit nachgefüllt werden. Schalten Sie danach die Pumpe ein, damit sich das Wasser im Kreislauf verteilt.

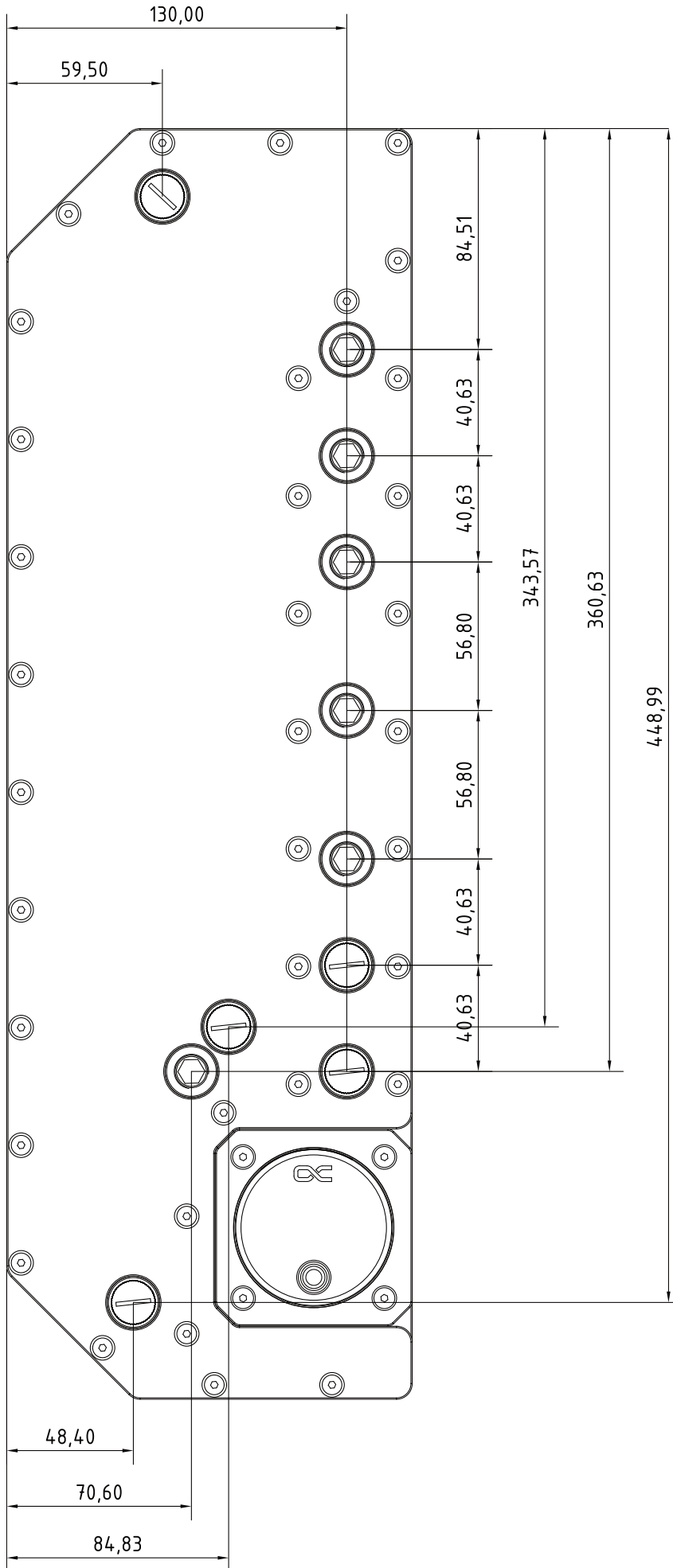
Schalten Sie die Pumpe wieder aus und wiederholen Sie den Vorgang, bis die gesamte Luft aus dem Ausgleichsbehälter entweicht.

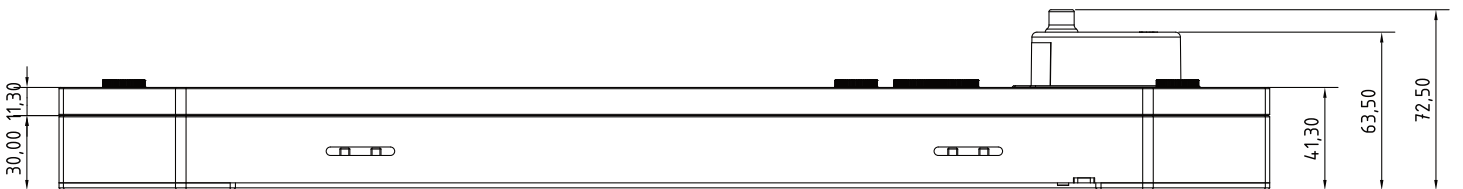
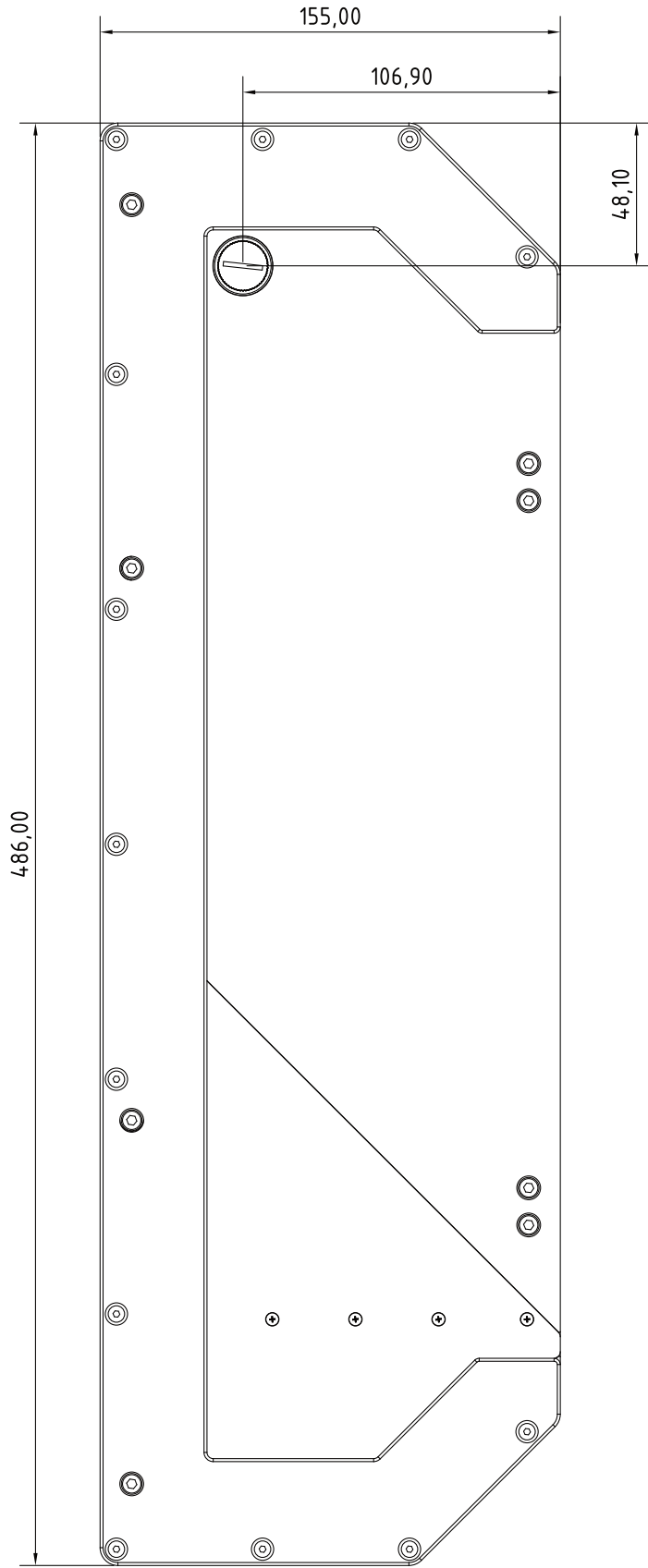
Remplir le réservoir avec un liquide de refroidissement approprié. Nous recommandons d'utiliser uniquement nos propres produits à cette fin.

Pour éliminer l'air emprisonné dans le réservoir, faites osciller le boîtier avec le réservoir d'avant en arrière, puis ouvrez un orifice approprié afin que les bulles d'air puissent s'échapper de l'appareil. Lors du balancement, veillez à ce que toutes les ouvertures soient fermées ou utilisées, à l'exception de l'ouverture de ventilation.

Le cas échéant, le liquide de refroidissement doit être complété. Mettez ensuite la pompe en marche pour que l'eau se répartisse dans le circuit.

Arrêtez à nouveau la pompe et répétez le processus jusqu'à ce que tout l'air s'échappe du réservoir.





Need help?



Alphacool International GmbH
Marienberger Str. 1
D-38122 Braunschweig
Germany

Support: +49 (0) 531 28874-0
Fax: +49 (0) 531 28874 - 22
E-Mail: info@alphacool.com
<https://www.alphacool.com>

We care!