

NEXXOS MINI RADIATOR SERIES

EN

Read the safety instructions before starting the installation.

Before use: Rinse the radiator with distilled water or Alphacool Cape Kelvin Catcher.

DE

Lesen Sie die Sicherheitshinweise, bevor Sie mit der Installation beginnen.
Vor der Inbetriebnahme: Spülen Sie den Radiator mit destilliertem Wasser oder Alphacool Cape Kelvin Catcher durch.

FR

Lisez les instructions de sécurité avant de commencer l'installation.
Avant utilisation: Rincer le radiateur avec de l'eau distillée ou avec Alphacool Cape Kelvin Catcher.



SAFETY INSTRUCTIONS

SICHERHEITSHINWEISE

INSTRUCTIONS DE SECURITE

Imprint:

Alphacool International GmbH

Marienberger Str. 1

38122 Braunschweig

Support: +49 (0) 531 28874 - 0

Fax: +49 (0) 531 28874 - 22

E-Mail: info@alphacool.com

General Manager: Fabian Noelte

WEEE-Reg.-Nr.: DE 544444

Trade Register: Amtsgericht Braunschweig HRB 202390

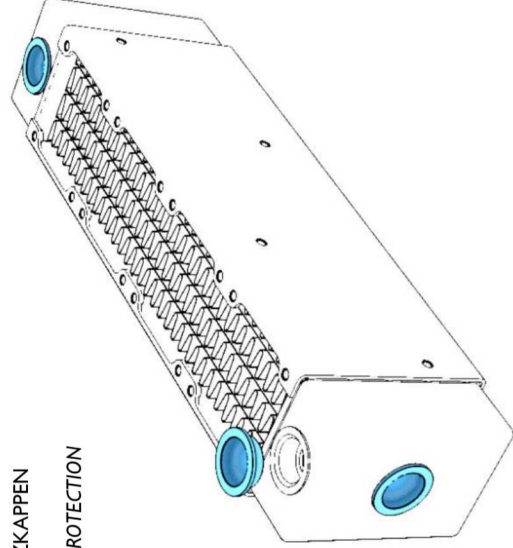
VAT.ID.Nr.: DE27058421

Tax number: 13/207/02047

REMOVE THE PROTECTIVE CAPS

ENTFERNEN SIE DIE SCHUTZKAPPEN

ENLEVEZ LES BOUCHONS DE PROTECTION



M3 X 5

SCREW

SCHRAUBE

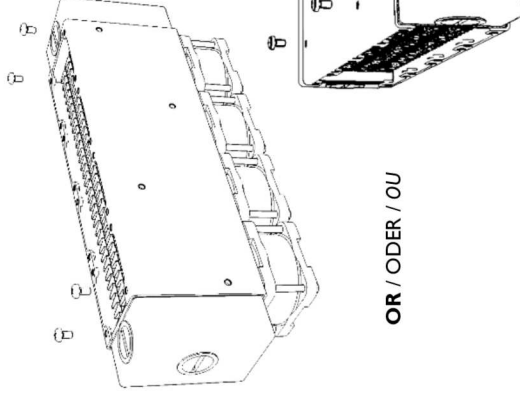
VIS



CASE MOUNTING

GEHÄUSEMONTAGE

INSTALLATION DANS LA BOÎTIER

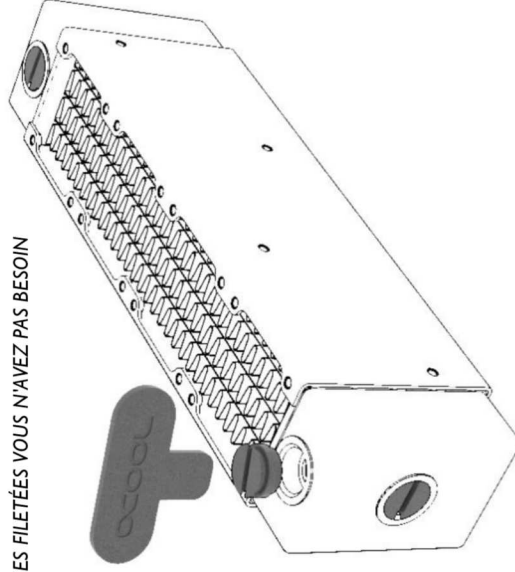


OR / ODER / OU

CLOSE ALL THREADS YOU DON'T NEED WITH PLUGS

VERSCHLIESSEN SIE ALLE GEWINDEINGÄNGE, WELCHE SIE NICHT BENÖTIGEN, MIT VERSCHLUSSSCHRAUBEN

FERMEZ TOUTES LES ENTRÉES FILETÉES VOUS N'AVEZ PAS BESOIN AVEC DES BOUCHONS



M3 X 25

SCREW

SCHRAUBE

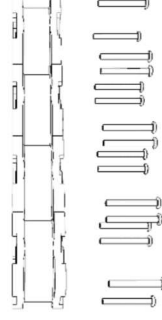
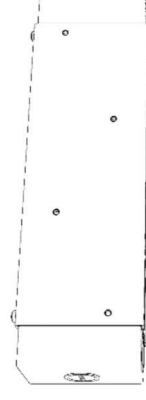
VIS



FAN MOUNTING

LÜFTERMONTAGE

INSTALLATION DES VENTILATEURS



M3 X 30

SCREW

SCHRAUBE

VIS



FAN & DAMPER MOUNTING

LÜFTER & DÄMPEMONTAGE

INSTALLATION DES VENTILATEURS

& DECOUPLAGE

