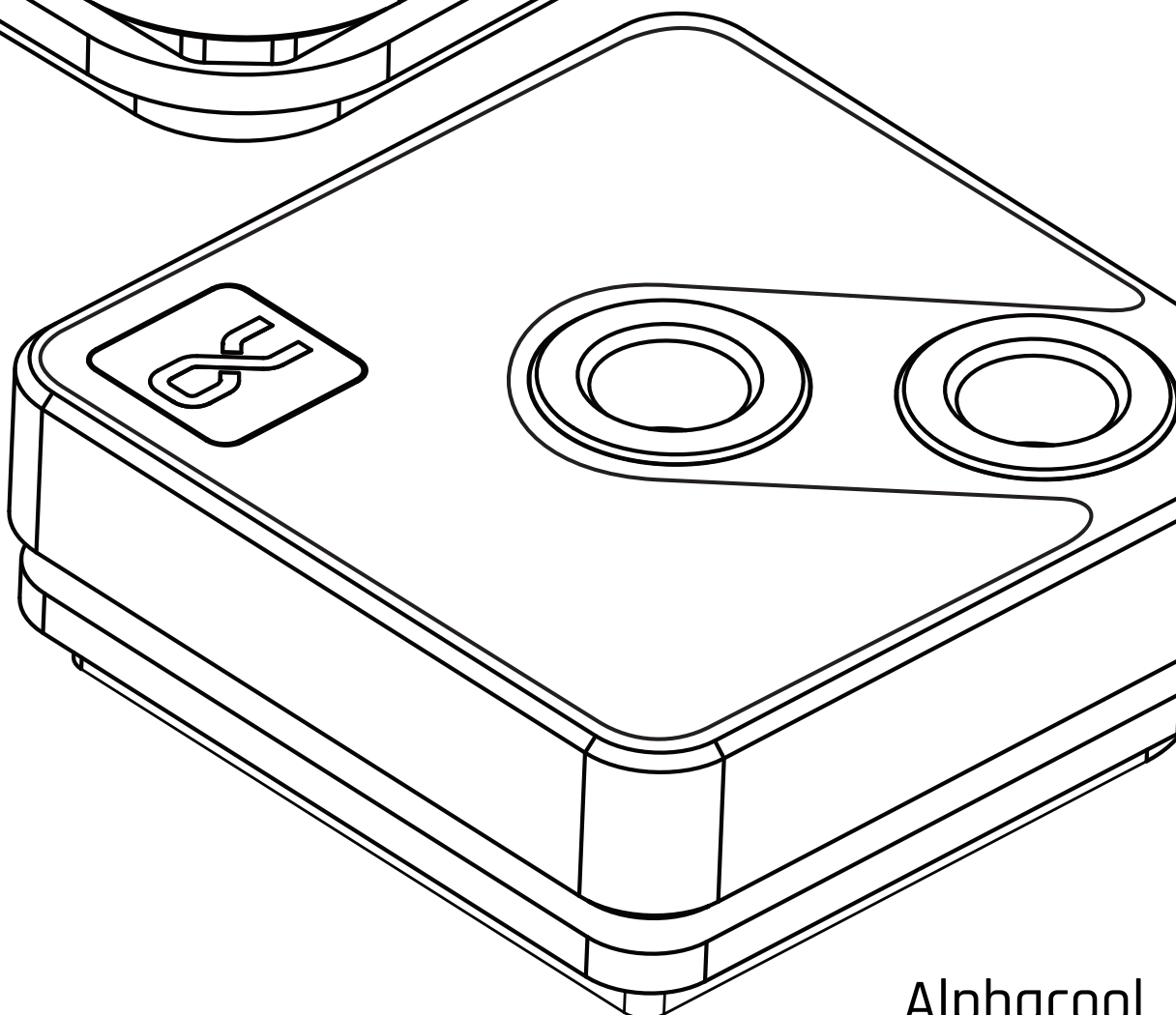
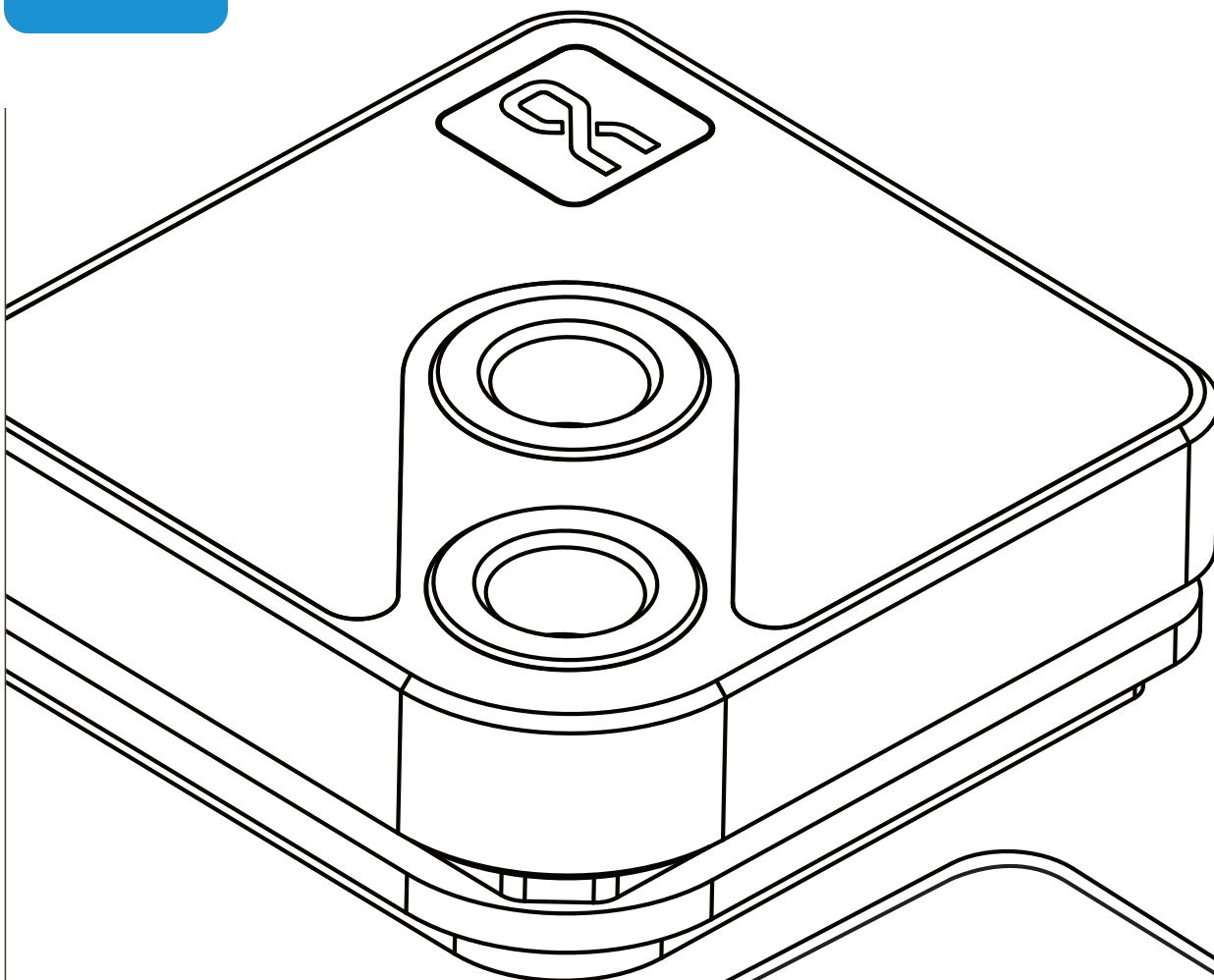




alpha**COOL**



AlphaCool  
**Core 1 CPU Block Carbon**

EN	DE	FR	
Table of Contents	Inhaltsverzeichnis	Table des matières	
Accessories	Zubehör	Accessoires	3
Preparation: Clean the CPU and apply Thermal Grease	Vorbereitung: CPU reinigen und Wärmeleitpaste auftragen	Préparation: Nettoyer l'UCT et appliquer la pâte thermique	4
AMD Mounting: Attach the bracket	AMD Montage: Halterung anbringen	AMD Montage: Fixer le support	5
AMD Mounting: Remove the protective film	AMD Montage: Schutzfolie entfernen	AMD Montage: Retirer le film de protection	5
AMD Mounting: Remove two-piece retention frame	AMD Montage: Zweiteilige Kühlerhalterung demontieren	AMD Montage: Retirer les deux supports pour dissipateur AMD	6
AMD Mounting: Mount socket	AMD Montage: Sockel montieren	AMD Montage: Monter le socket	6
AMD Mounting: Mount cooler	AMD Montage: Kühler montieren	AMD Montage: Monter le refroidisseur	7
INTEL Mounting: Attach the bracket	INTEL Montage: Halterung anbringen	INTEL Montage: Fixer le support	8
INTEL Mounting: Remove the protective film	INTEL Montage: Schutzfolie entfernen	INTEL Montage: Retirer le film de protection	8
INTEL Mounting: Mount socket	INTEL Montage: Sockel montieren	INTEL Montage: Monter le socket	9
INTEL Mounting: Mount cooler	INTEL Montage: Kühler montieren	INTEL Montage: Monter le refroidisseur	10
Connect ARGB lighting	ARGB Beleuchtung anschließen	Connecter l'éclairage ARGB	11
Dimensions in millimeter (mm)	Abmessungen in Millimeter (mm)	Dimensions en millimètre (mm)	11



Safety instructions  
Sicherheitshinweise  
Avis de sécurité



Digital guide  
Digitale Anleitung  
Guide digital



EN

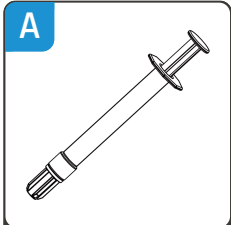
Accessories

DE

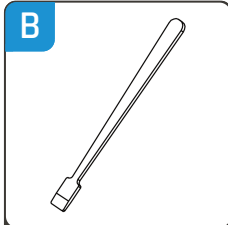
Zubehör

FR

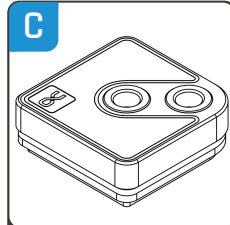
Accessoires



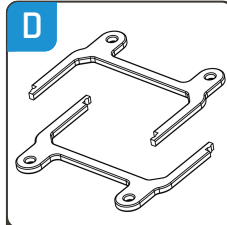
**A**  
1x  
Thermal Grease



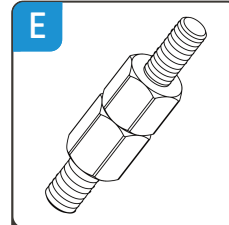
**B**  
1x  
Putty tool



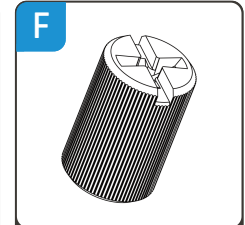
**C**  
1x  
Core 1 CPU  
Carbon Cooler



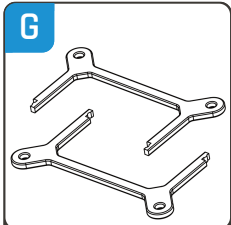
**D**  
1x  
CPU Brackets  
AMD Set



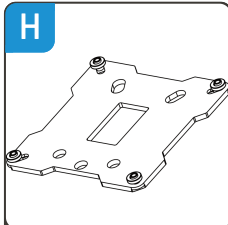
**E**  
4x  
Threaded bolt  
AMD



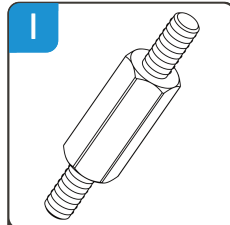
**F**  
4x  
Screw sleeve



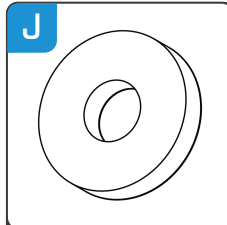
**G**  
1x  
CPU Brackets  
INTEL Set



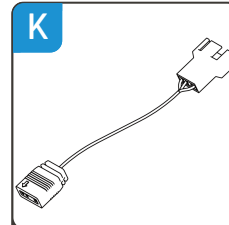
**H**  
1x  
CPU Backplate  
INTEL



**I**  
4x  
Threaded bolt  
INTEL

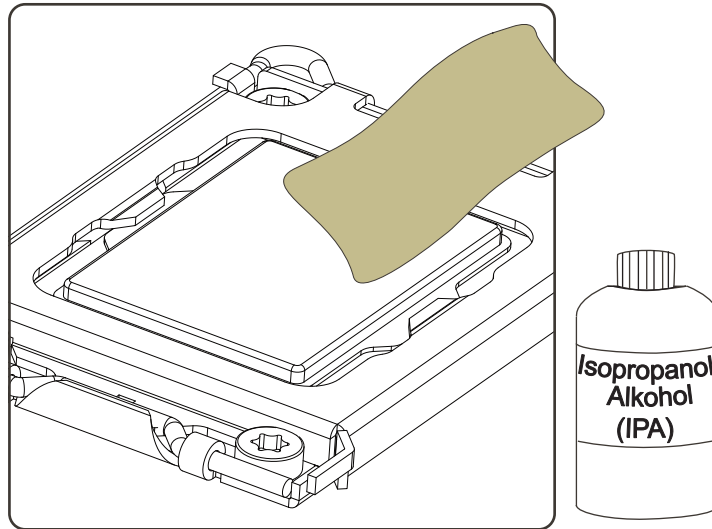


**J**  
4x  
EVA Washer

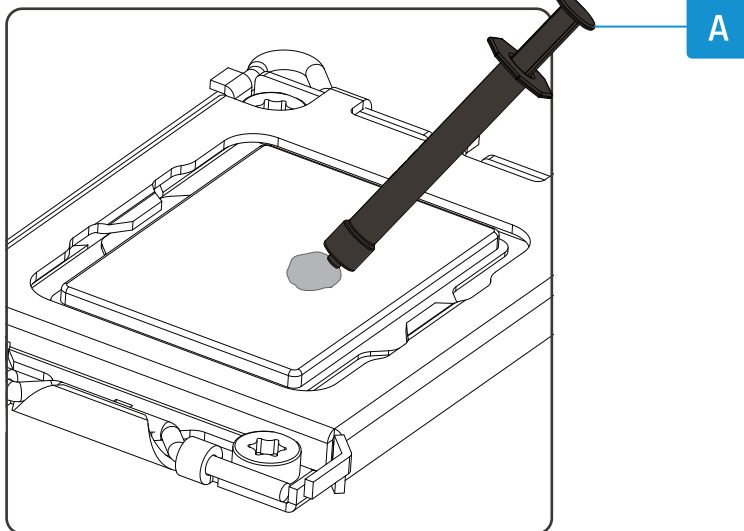


**K**  
1x  
ARGB  
Adapter

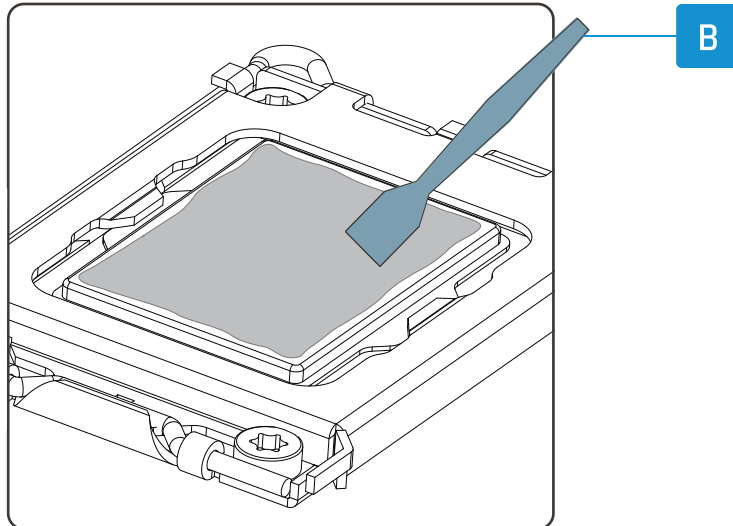
1

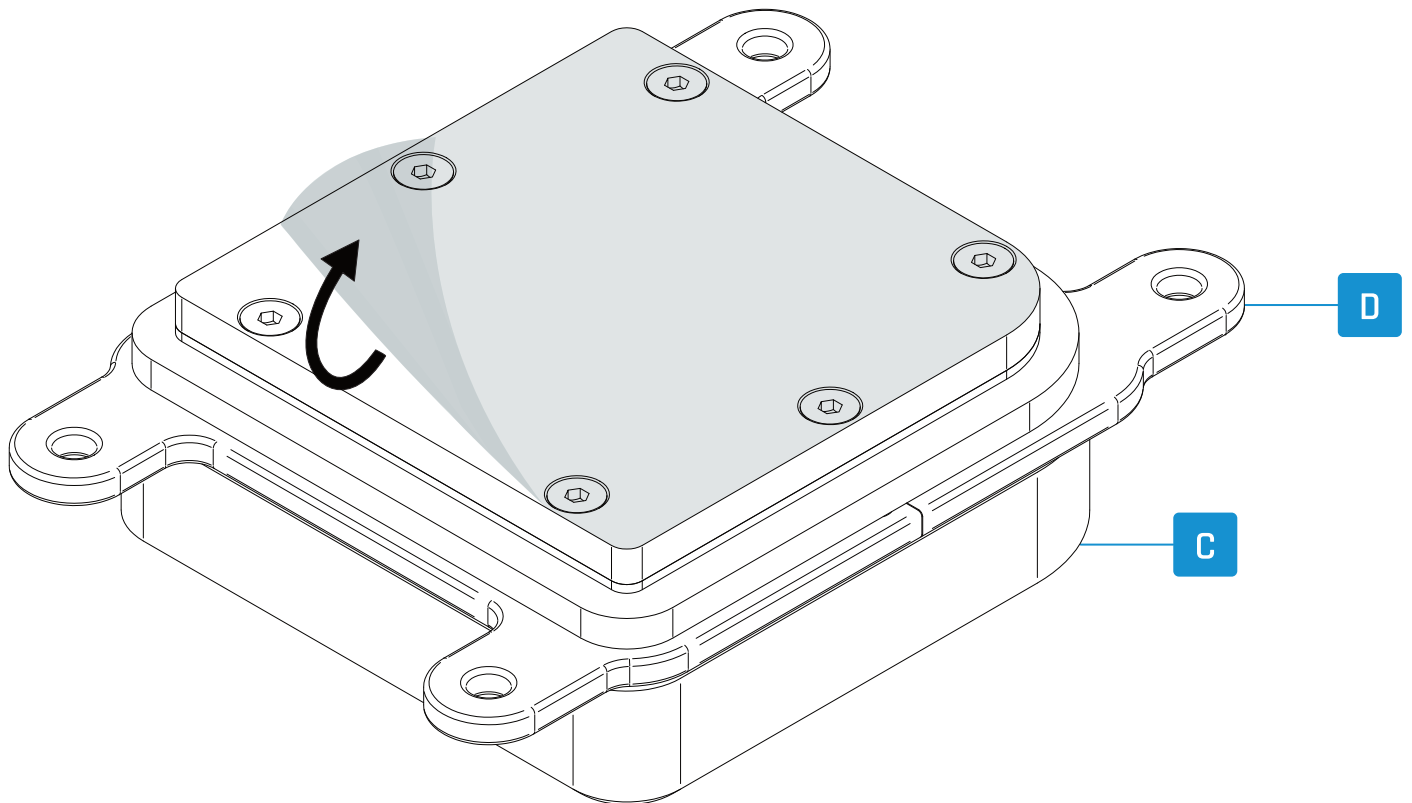
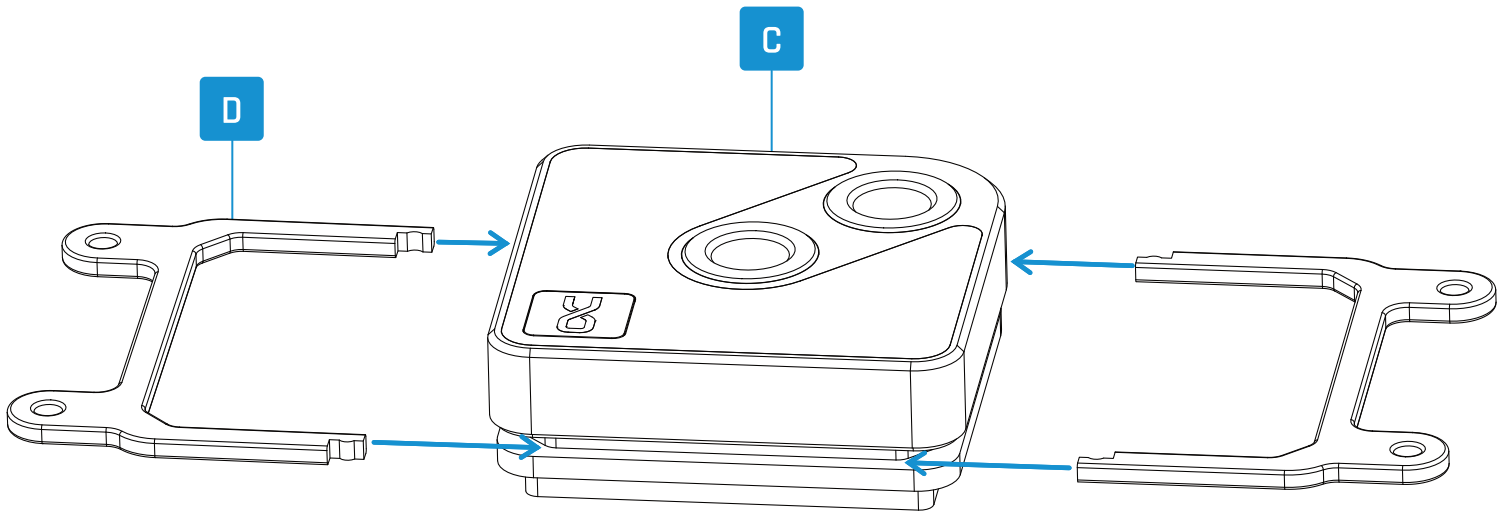


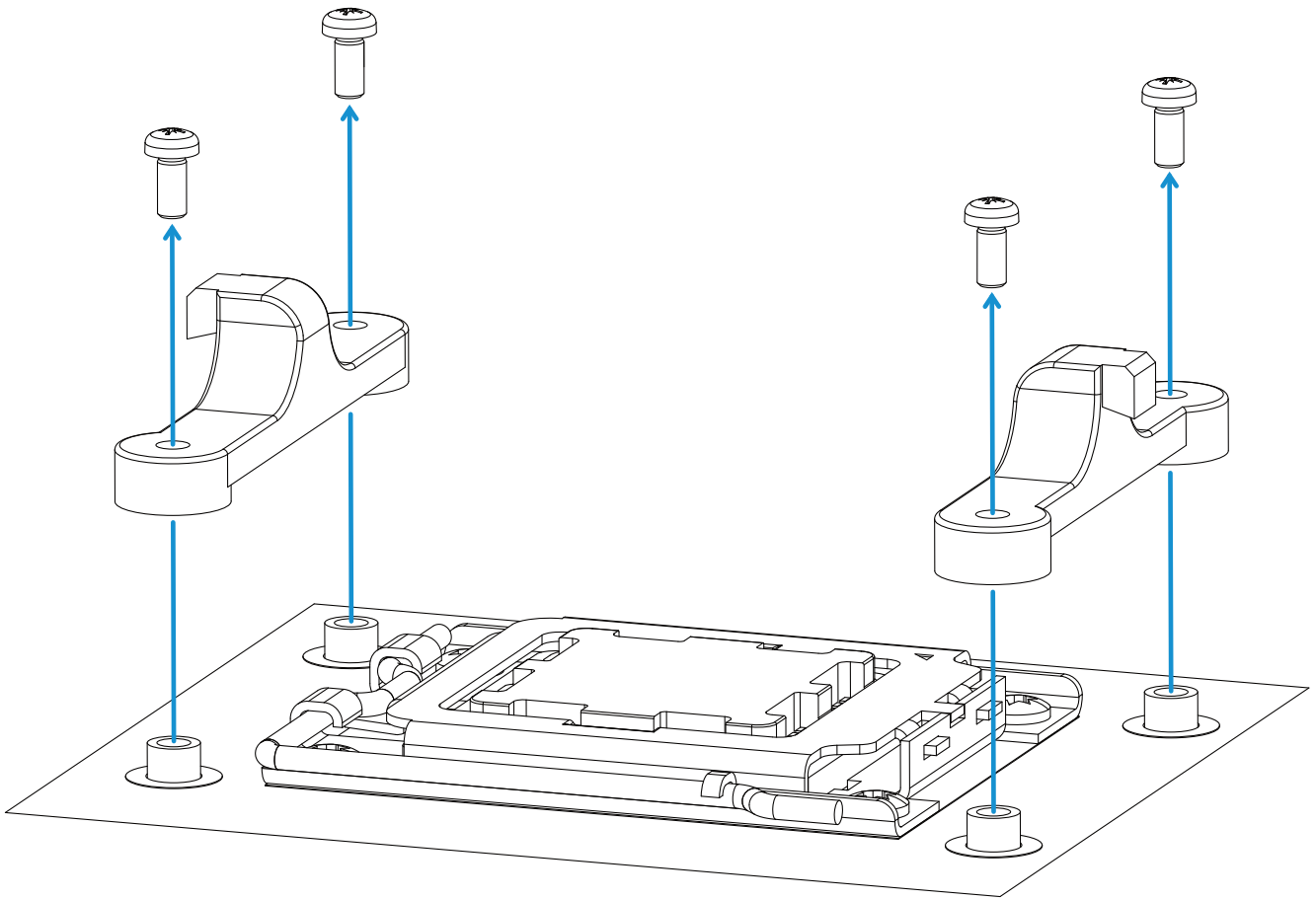
2



3



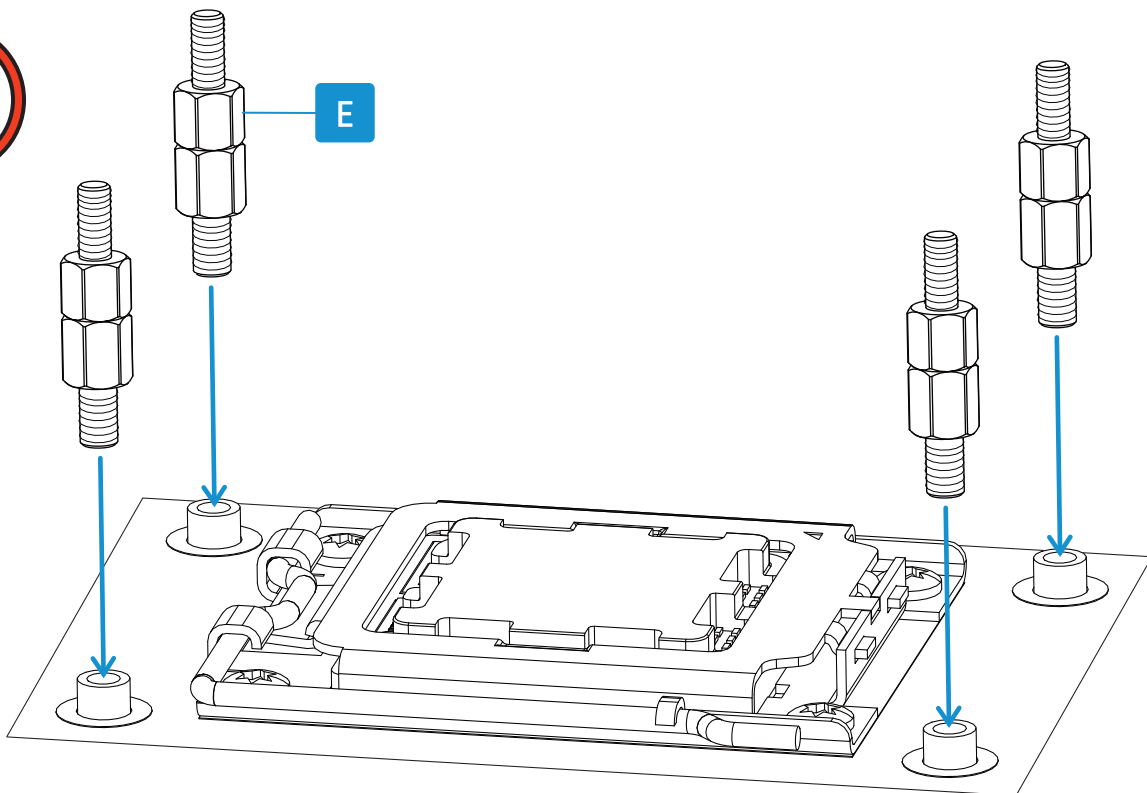




Hand tighten only.

Nur handfest anziehen.

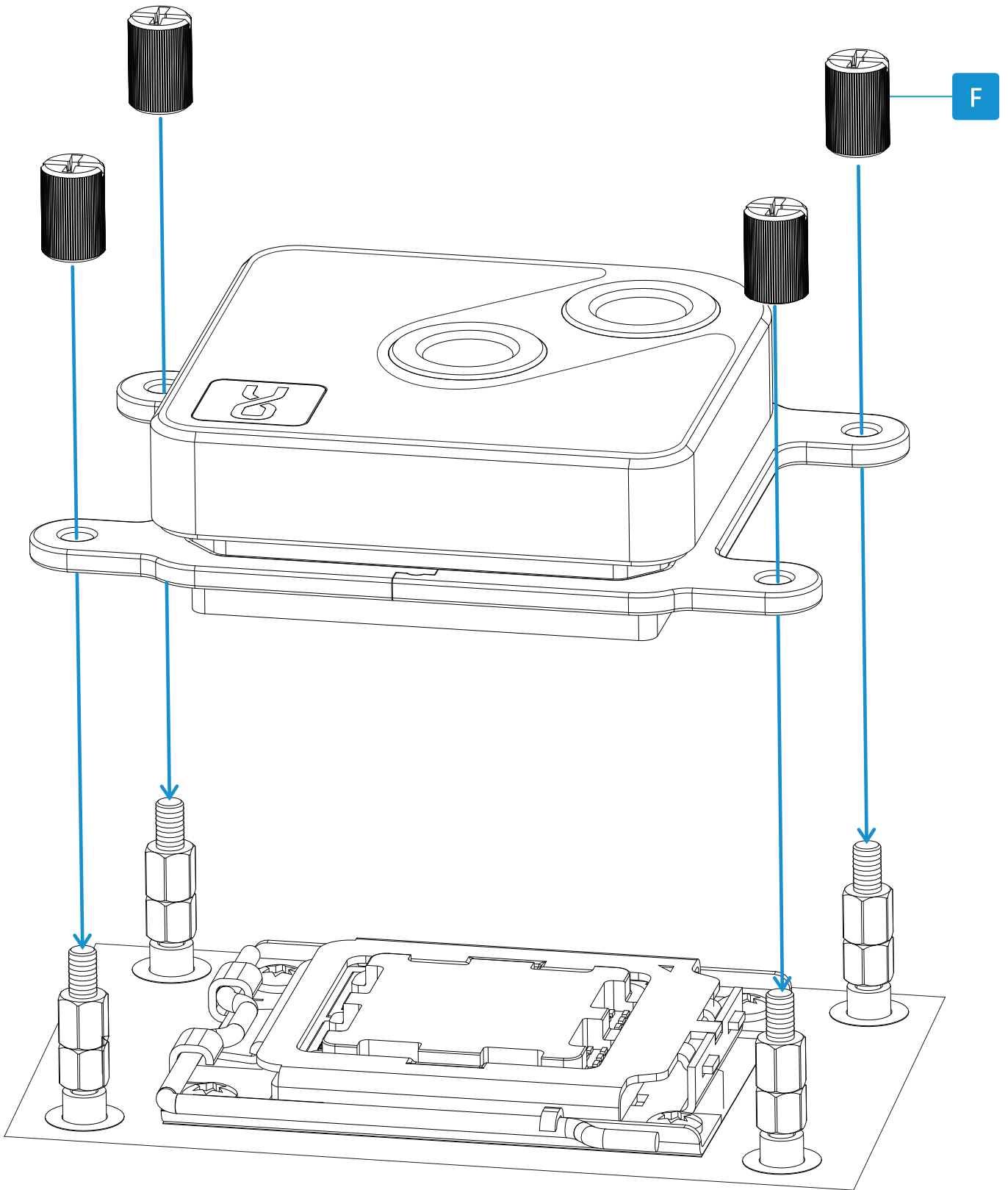
Ne serrer qu'à la main.

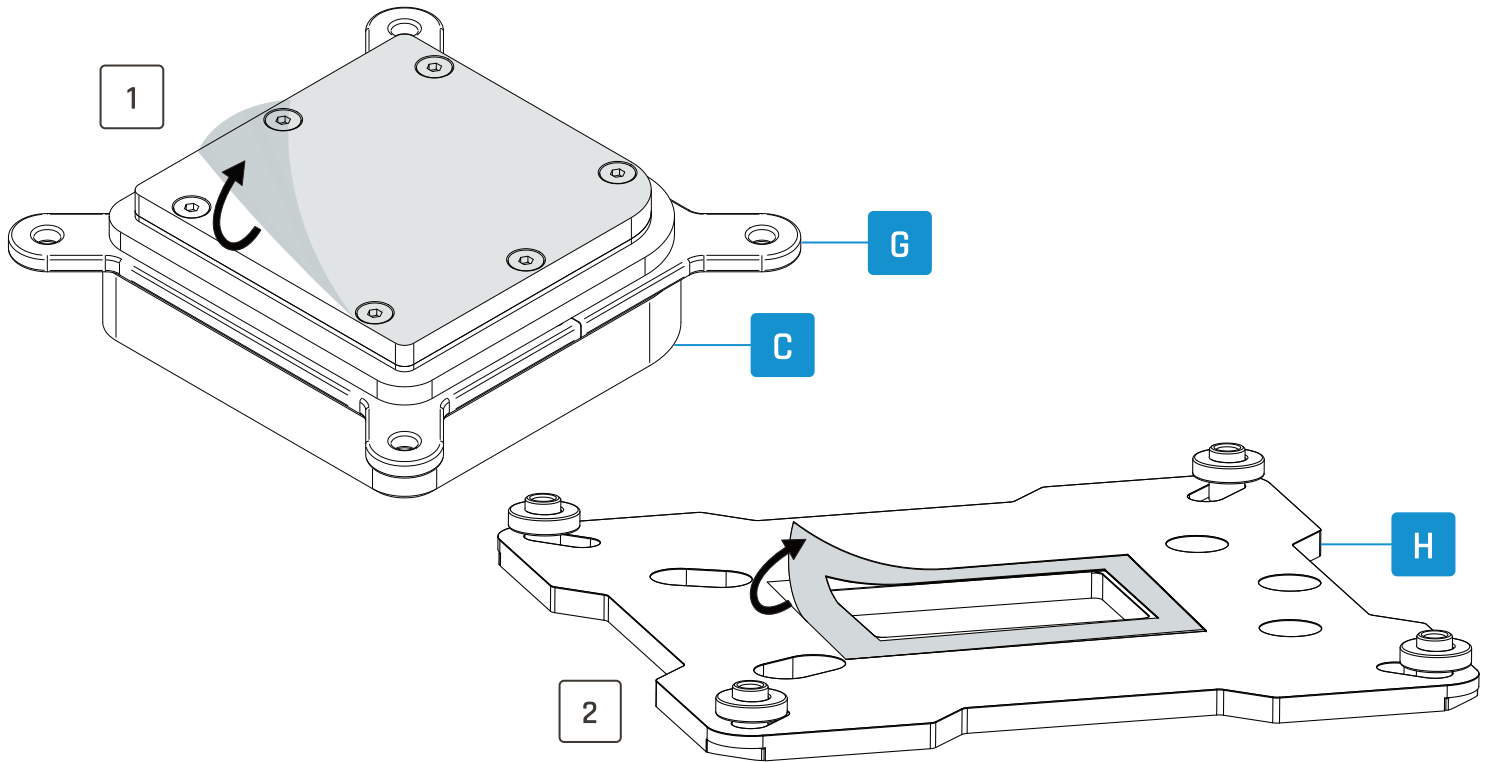
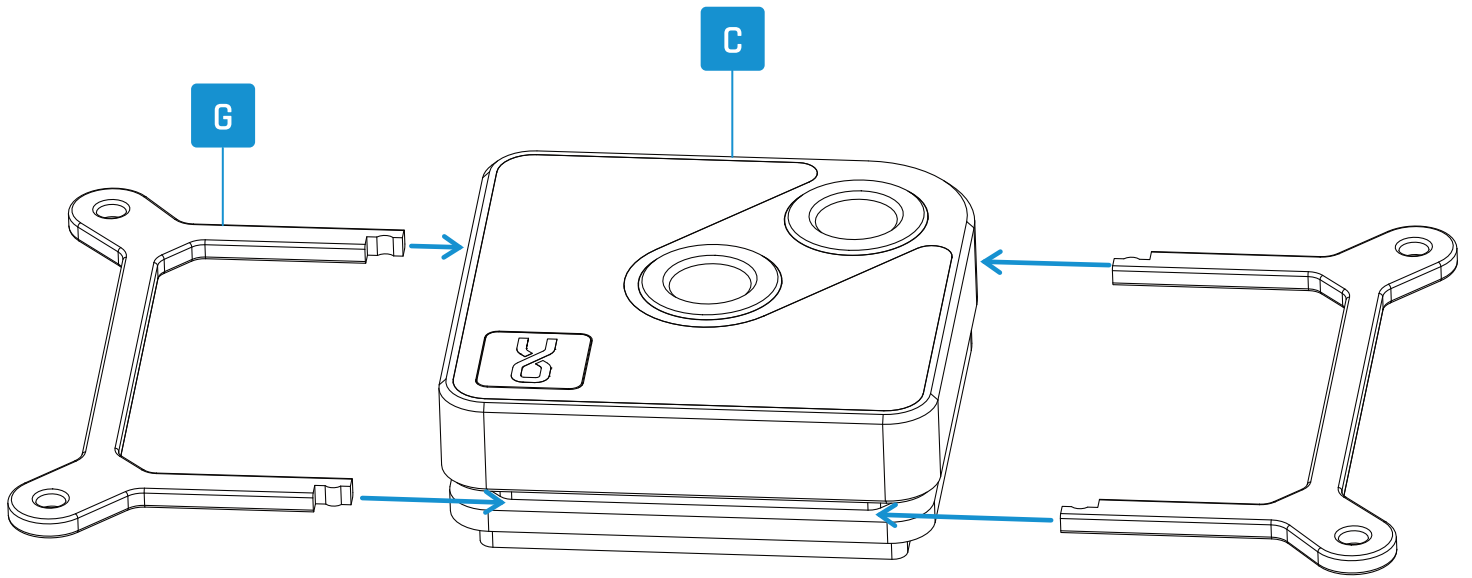


Use original backplate.

Originale Backplate nutzen.

Utiliser la plaque arrière d'origine.



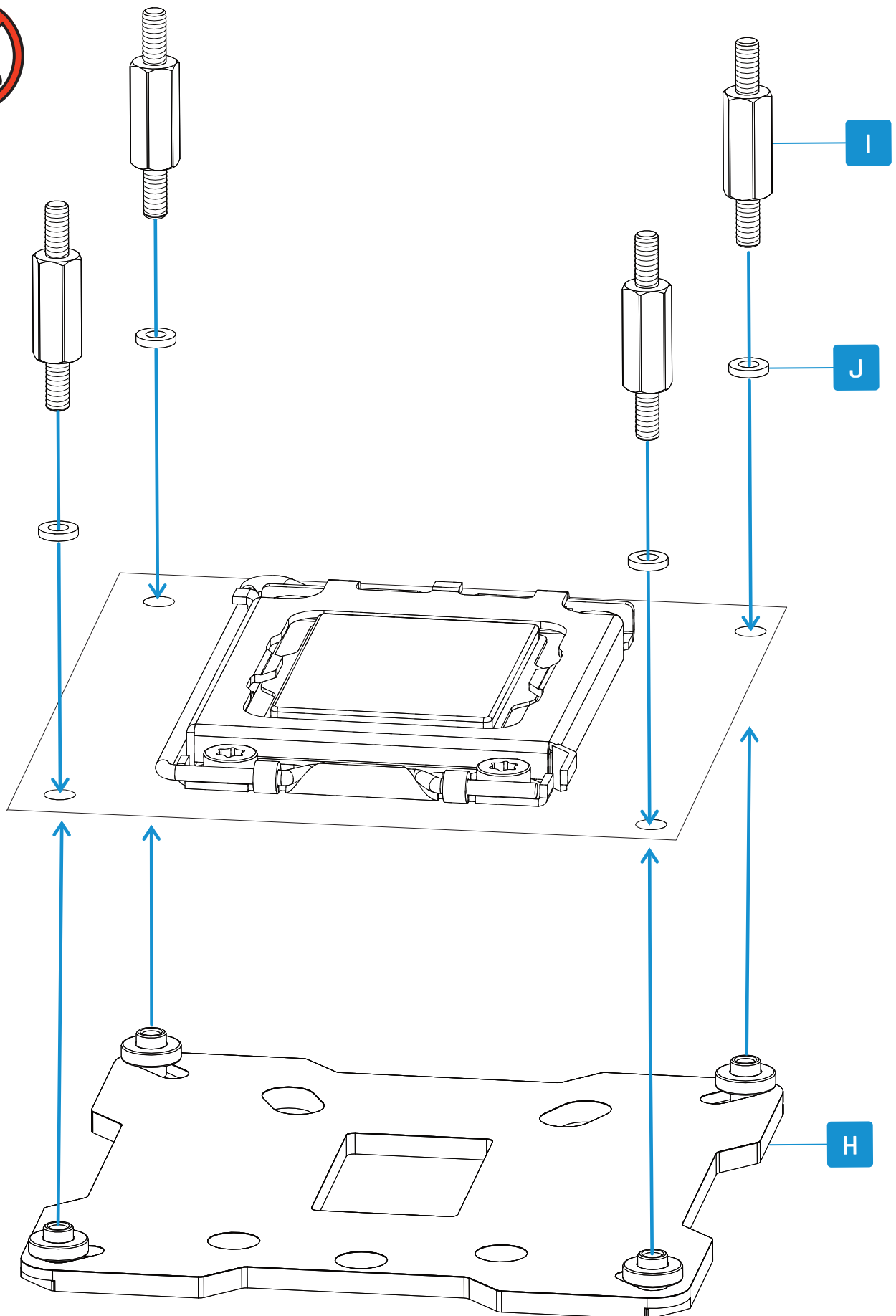


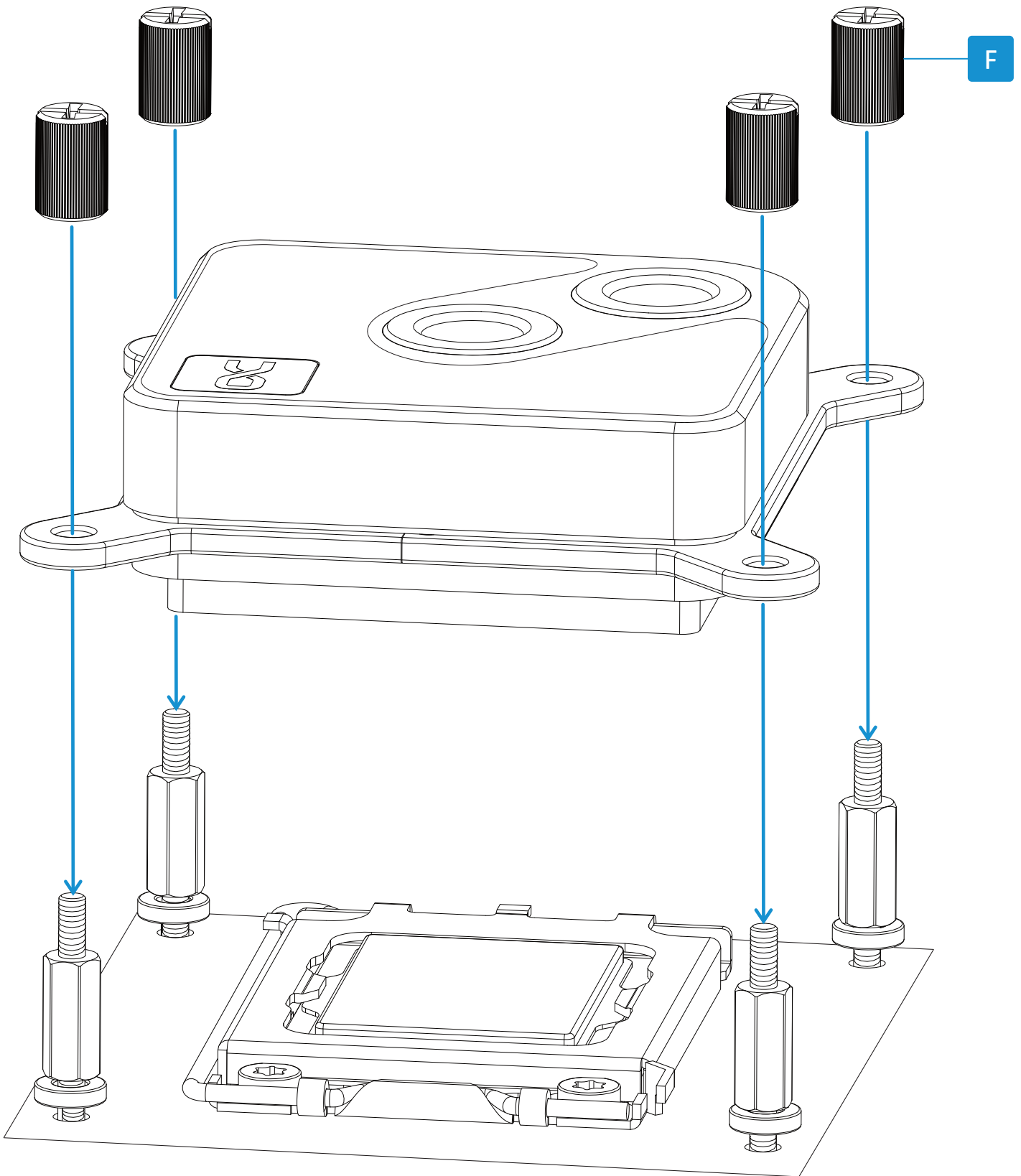


Hand tighten only.

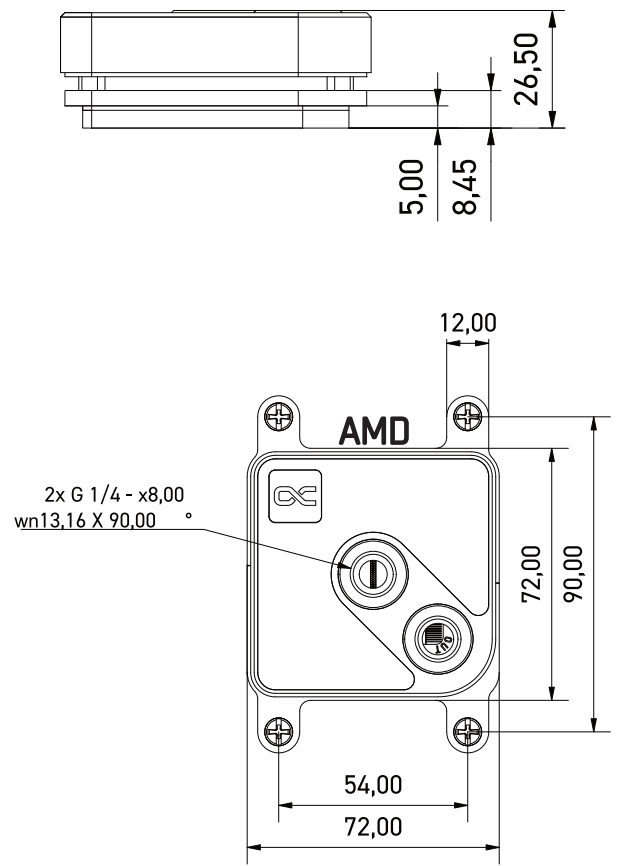
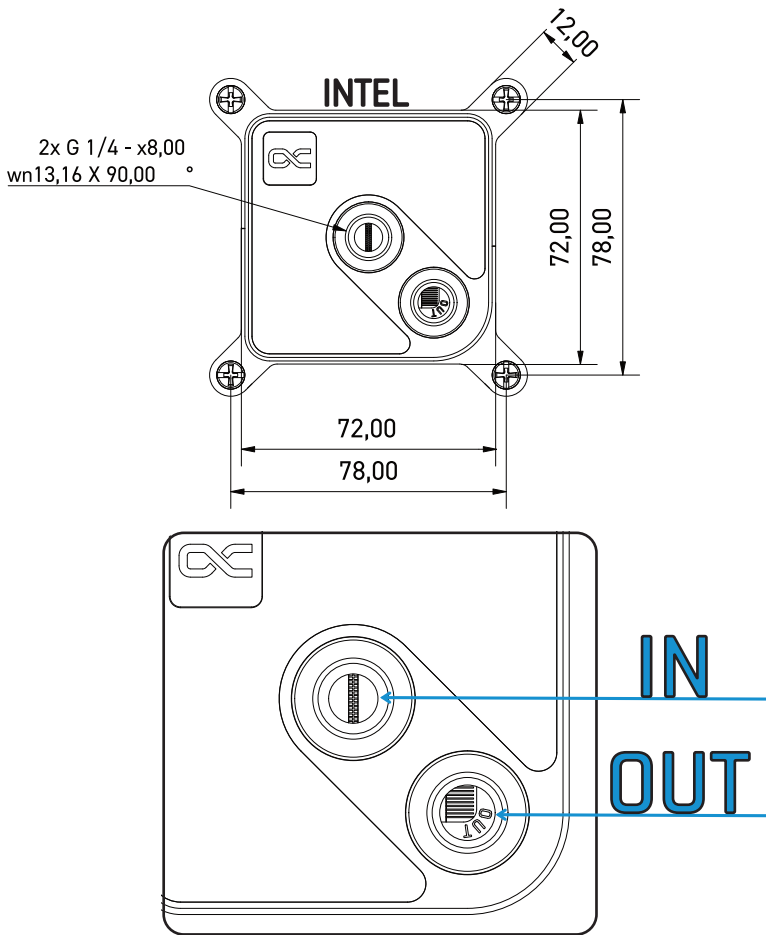
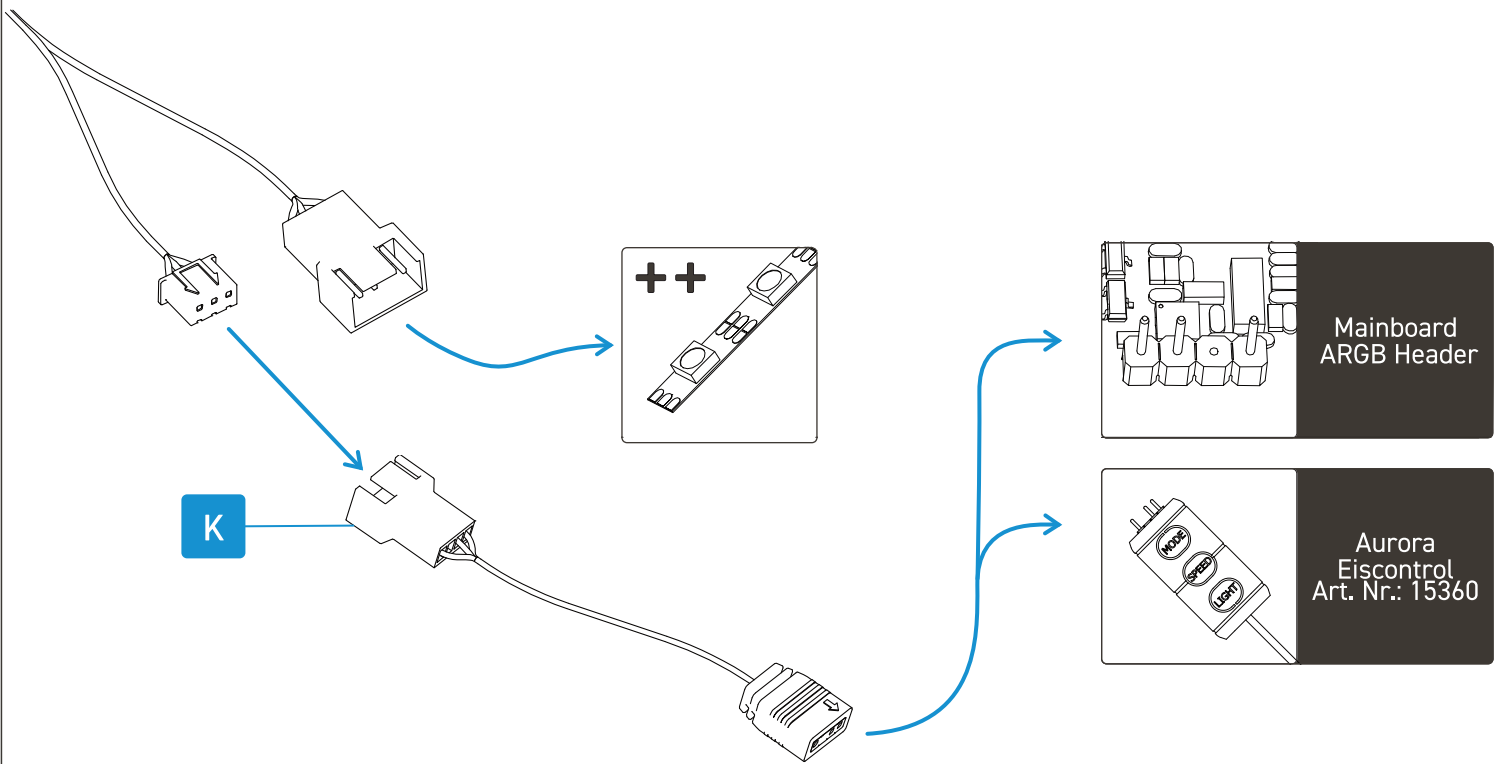
Nur handfest anziehen.

Ne serrer qu'à la main.





F



Need help?



Alphacool International GmbH  
Marienberger Str. 1  
D-38122 Braunschweig  
Germany

Support: +49 (0) 531 28874-0  
Fax: +49 (0) 531 28874 - 22  
E-Mail: [info@alphacool.com](mailto:info@alphacool.com)  
<https://www.alphacool.com>

**We care!**