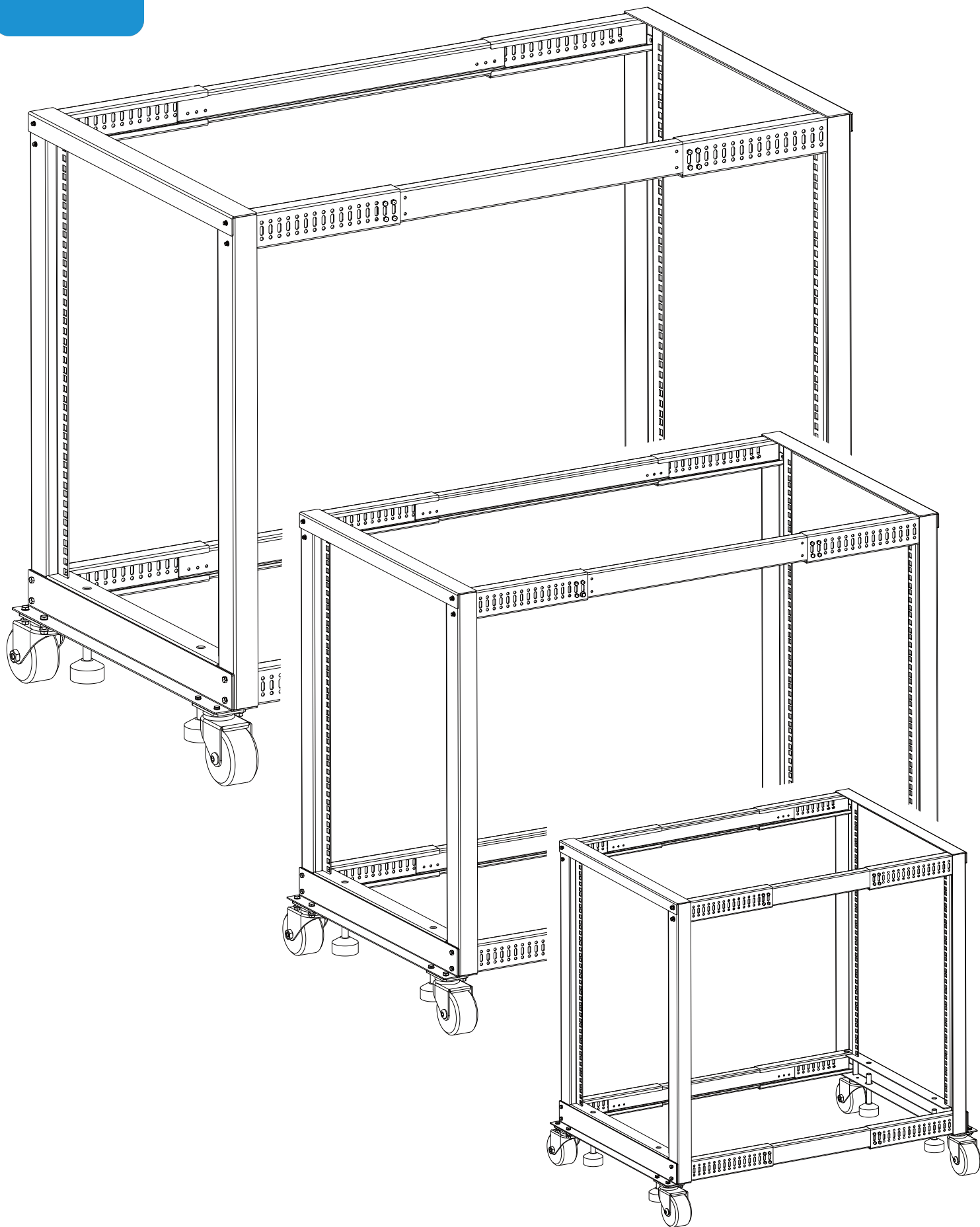




alphacool



Alphacool
Open Frame Server Rack

EN	DE	FR	
Table of Contents	Inhaltsverzeichnis	Table des matières	
Accessories	Zubehör	Accessoires	3
Parts identification	Teilebezeichnung	Désignation des pièces	4
Representation of the components	Darstellung der Bauteile	Représentation des composants	5
Dimensions	Maße	Dimensions	6
Preparation: Connect Corner- and Center Sections	Vorbereitung: Verbinden von Corner- und Center Sections	Préparation : Relier les Corner- et Center Sections	7
Mounting: Mount Left Vertical Rail	Montage: Left Vertical Rail montieren	Montage: Monter le Left Vertical Rail	8
Mounting: Mount Right Vertical Rail and Base Bracket	Montage: Right Vertical Rail und Base Bracket montieren	Montage: Monter le Right Vertical Rail et le Base Bracket	9
Mounting: Mount Top Brackets	Montage: Top Brackets montieren	Montage: Monter Top Brackets	10
Tilt the server rack	Server Rack kippen	Incliner le server rack	11
Mounting: Mount remaining Rails	Montage: Verbliebene Rails montieren	Montage: Monter les Rails restants	12
Mounting: Mount last Corner- and Center Sections	Montage: Verbliebene Corner- und Center Sections montieren	Montage: Monter les Corner- et Center Sections	13
Mounting the Casters	Montage der Casters	Montage des Casters	14
Mounting the Leveling Feet	Montage der Leveling Feet	Montage des Leveling Feet	15



Safety instructions
Sicherheitshinweise
Avis de sécurité



Digital guide
Digitale Anleitung
Guide digital



EN

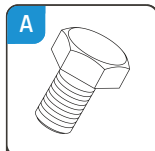
Accessories

DE

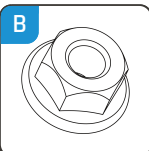
Zubehör

FR

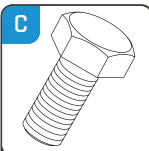
Accessoires



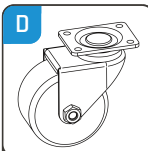
A
32x
M5x10mm
Screw



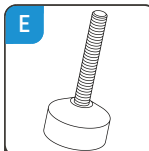
B
16x
M6 Flange Nut



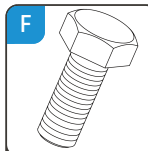
C
16x
M6x10mm
Screw



D
4x
Caster

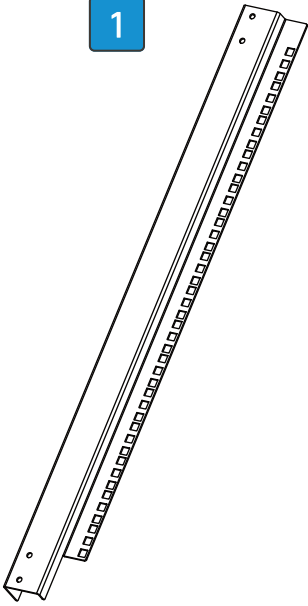


E
4x
Leveling Feet



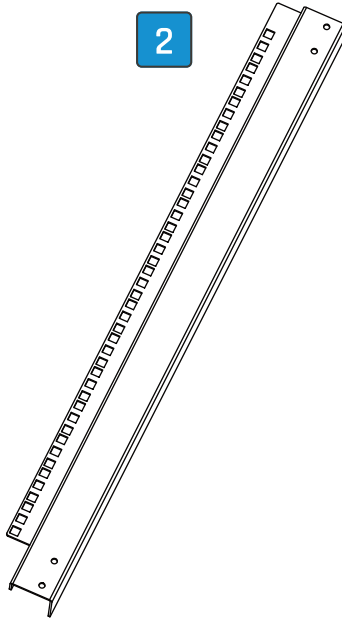
F
16x
M6x16mm
Screw

1



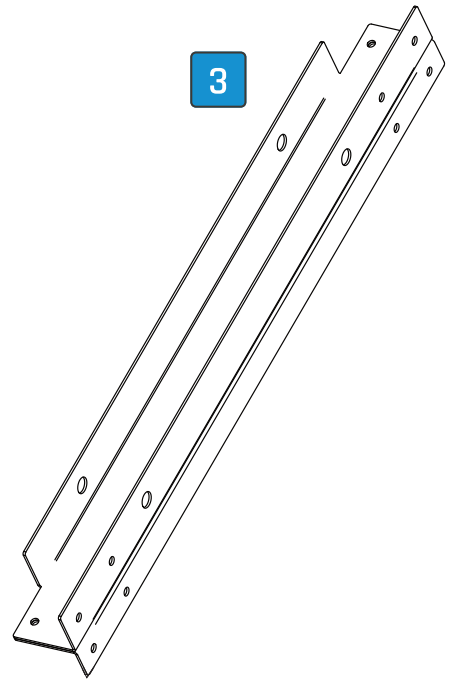
Left Vertical Rails 2x

2



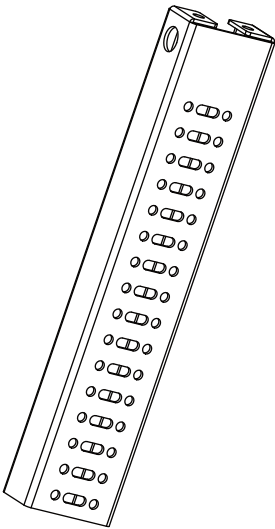
Right Vertical Rails 2x

3



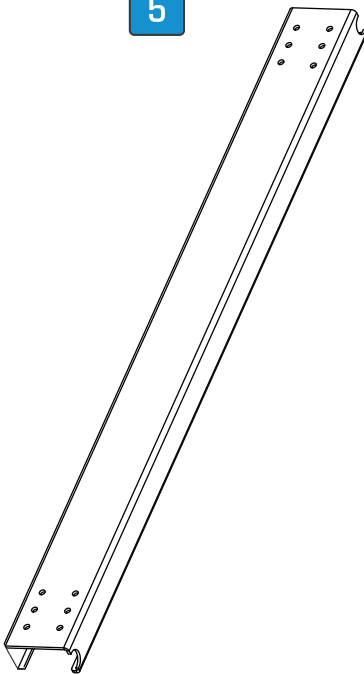
Base Brackets 2x

4



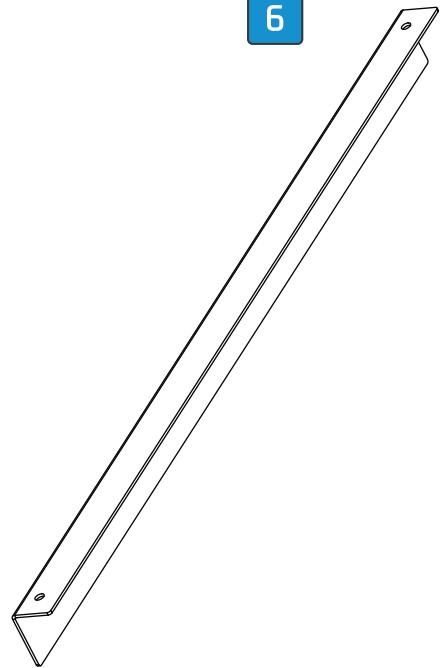
Corner Sections 8x

5



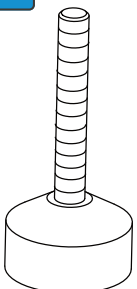
Center Sections 4x

6



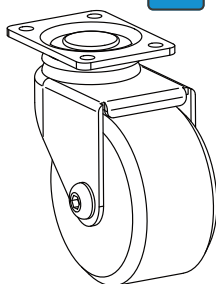
Top Brackets 2x

7

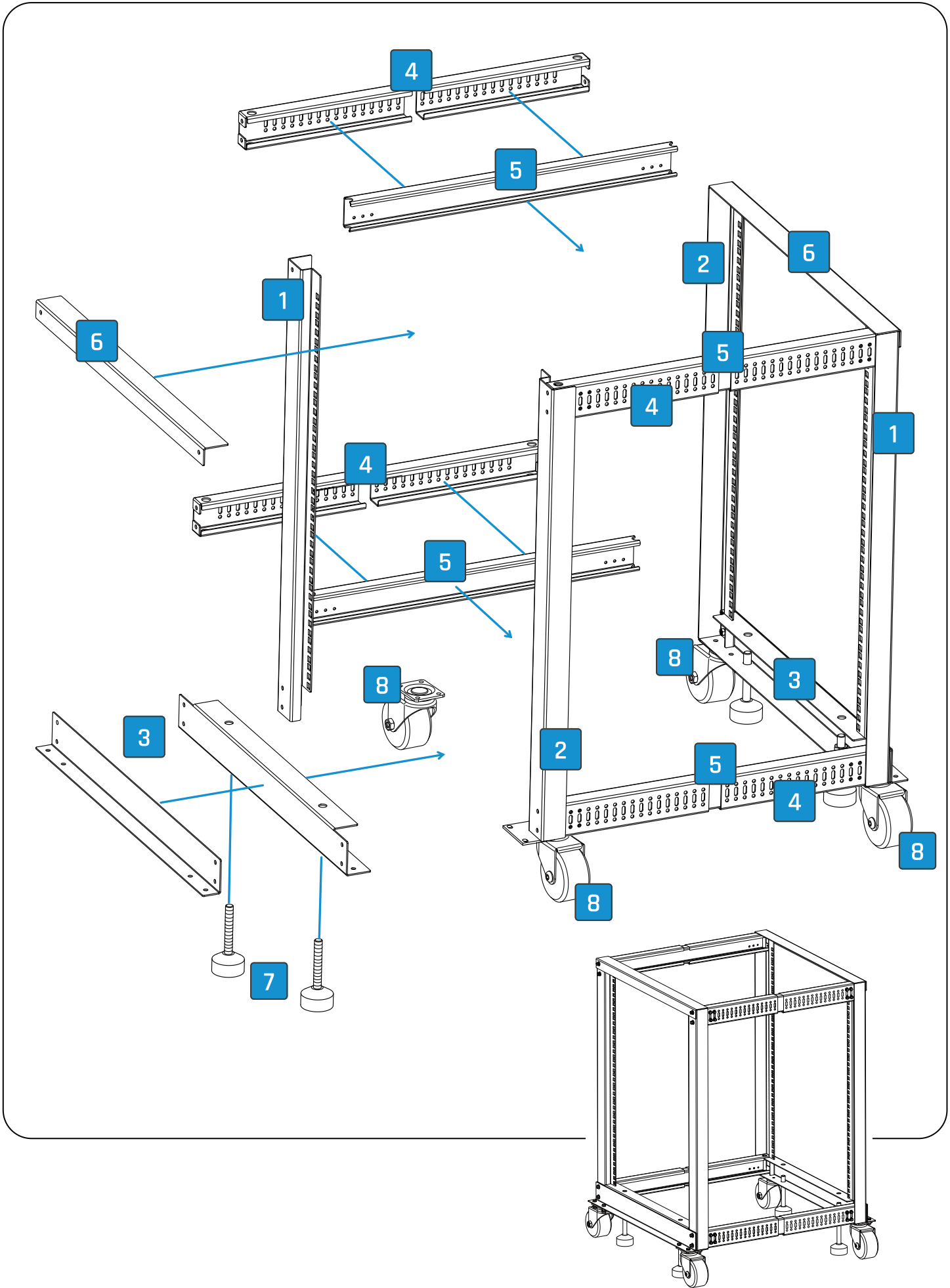


Leveling Feet 4x

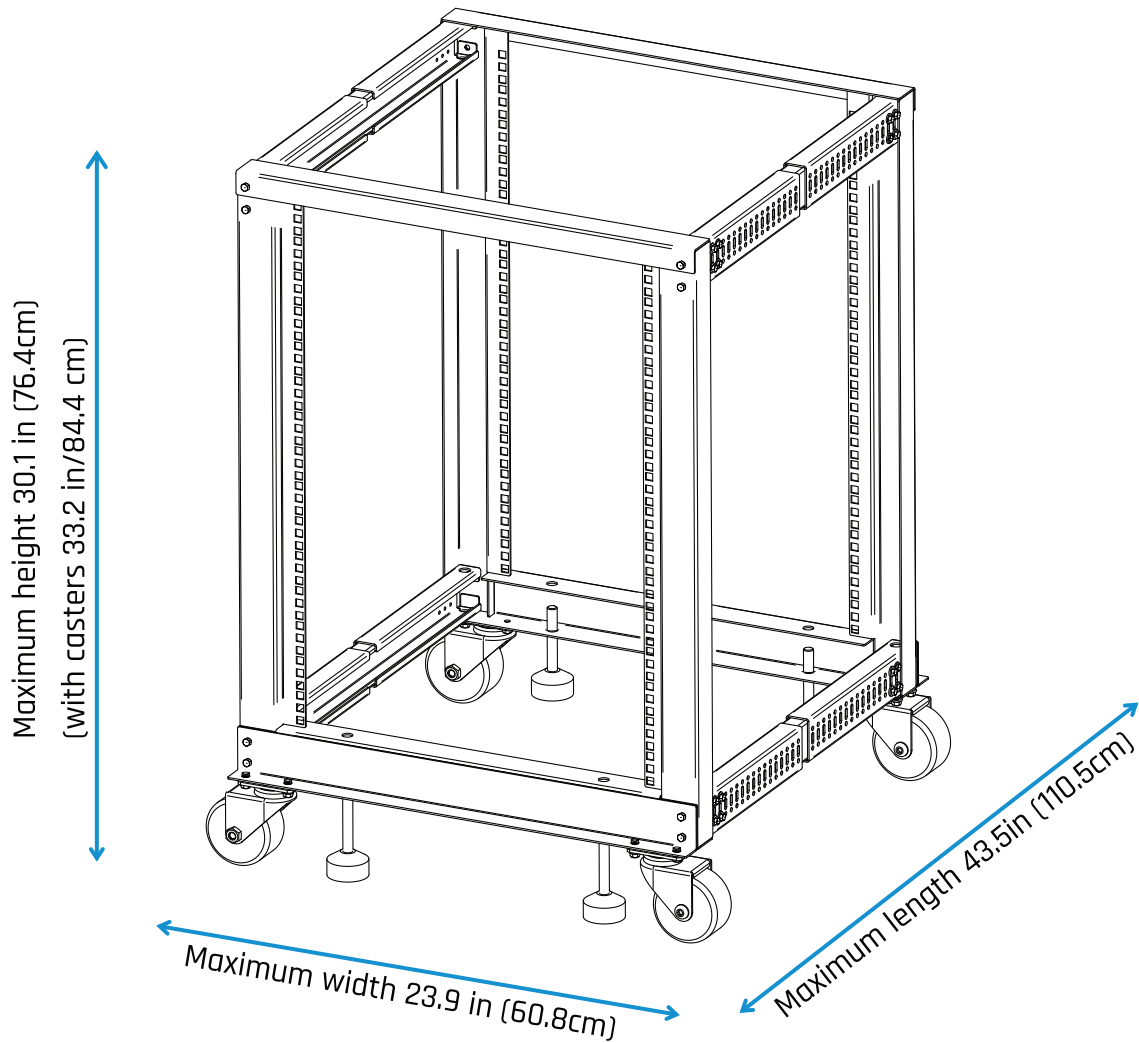
8



Casters 4x

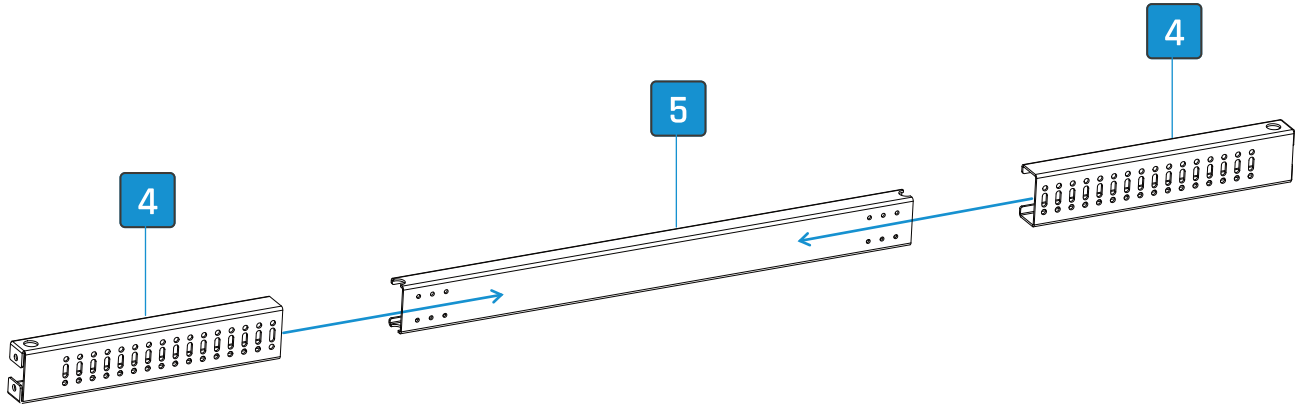


Beispiel/Example/Exemple: 15U Open Frame Server Rack

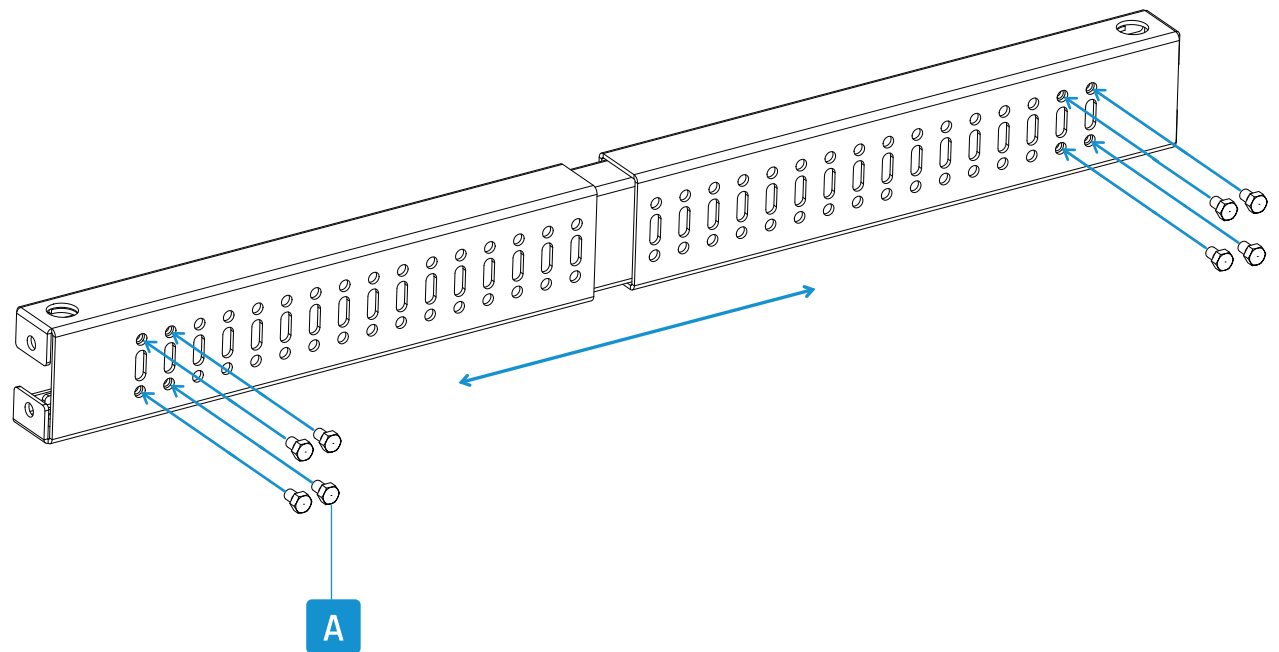


Modell	Produktlänge	Produktbreite	Produkt-höhe	Produkt-höhe mit Rollen	Statische Belastbarkeit	Tragbare Gewichtskapazität (mit Rollen)	Produktgewicht	Maximale Montage-tiefe	Minimale Montage-tiefe
Model	Product length	Product width	Product height	Product height with casters	Static loading capacity	Portable rolling weight capacity	Weight of product	Maximum mounting depth	Minimum mounting depth
Modèle	Longueur du produit	Largeur du produit	Hauteur du produit	Hauteur du produit avec roulettes	Capacité de charge statique	Roulement portable capacité de poids	Poids du produit	Profondeur de montage maximale	Profondeur de montage minimale
12U	43.5 in (110,5 cm)	23.9 in (60,8 cm)	30.1 in (63 cm)	27.6 in (70 cm)	1320 lb (600 kg)	660 lb (300 kg)	43.34 lb (18,8 kg)	40.9 in (104 cm)	23.2 in (59 cm)
15U	43.5 in (110,5 cm)	23.9 in (60,8 cm)	30.1 in (76,4 cm)	33.2 in (84,4 cm)	1320 lb (600 kg)	660 lb (300 kg)	43.34 lb (19,7 kg)	40.9 in (104 cm)	23.2 in (59 cm)
18U	43.5 in (110,5 cm)	23.9 in (60,8 cm)	35.3 in (89,7 cm)	38.1 in (96,7 cm)	1320 lb (600 kg)	660 lb (300 kg)	45.1 lb (20,5 kg)	40.9 in (104 cm)	23.2 in (59 cm)
25U	43.5 in (110,5 cm)	23.9 in (60,8 cm)	35.3 in (127 cm)	52.7 in (134 cm)	1320 lb (600 kg)	660 lb (300 kg)	49.5 lb (22,5 kg)	40.9 in (104 cm)	23.2 in (59 cm)

1

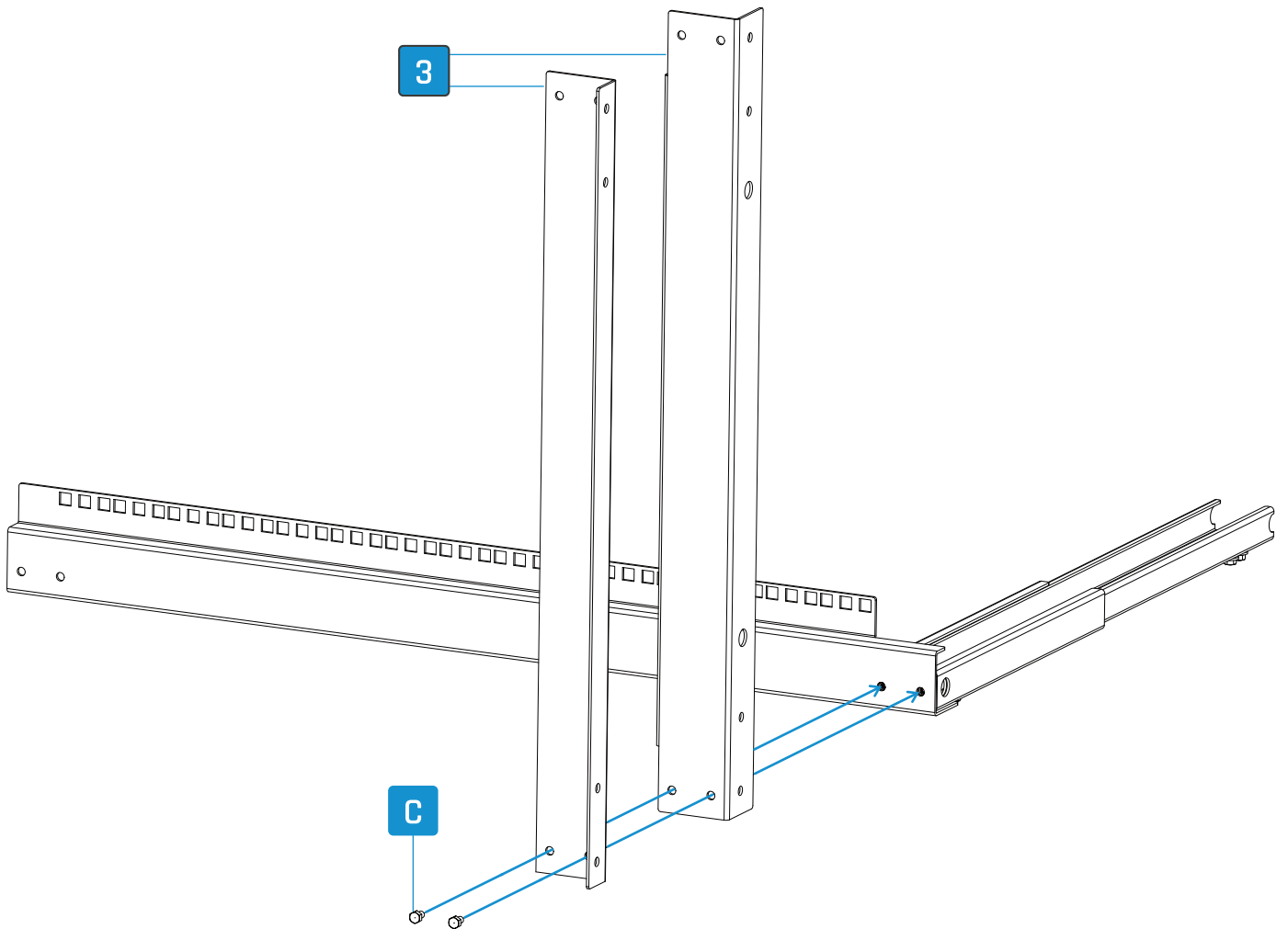
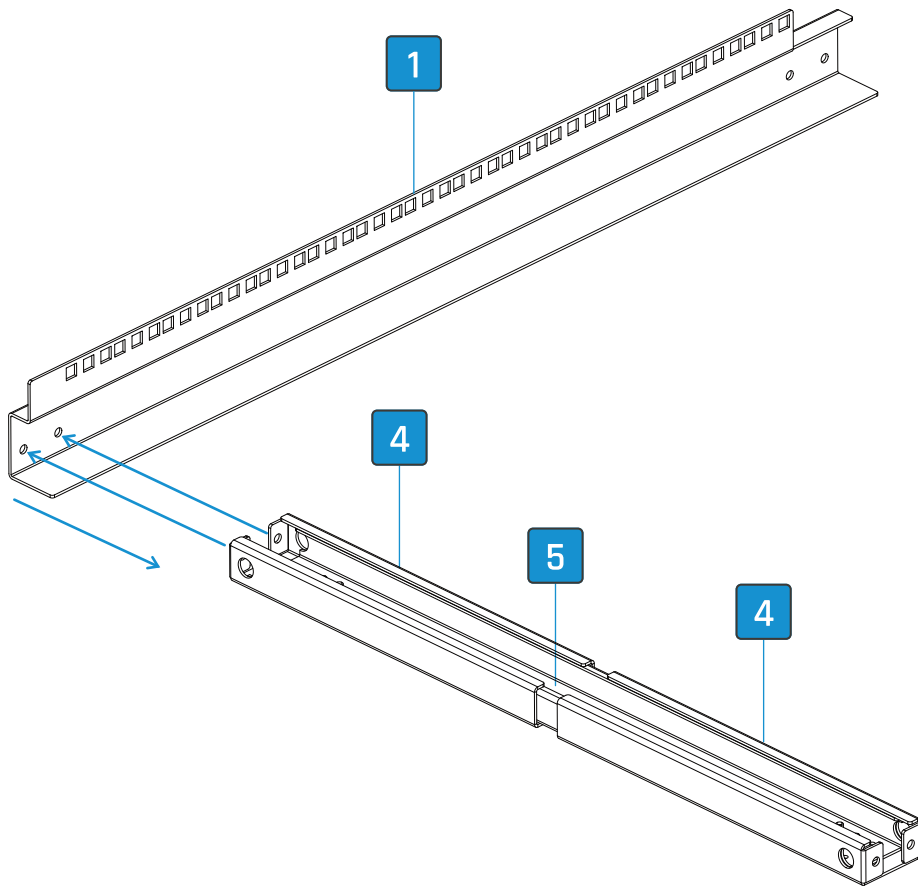


2

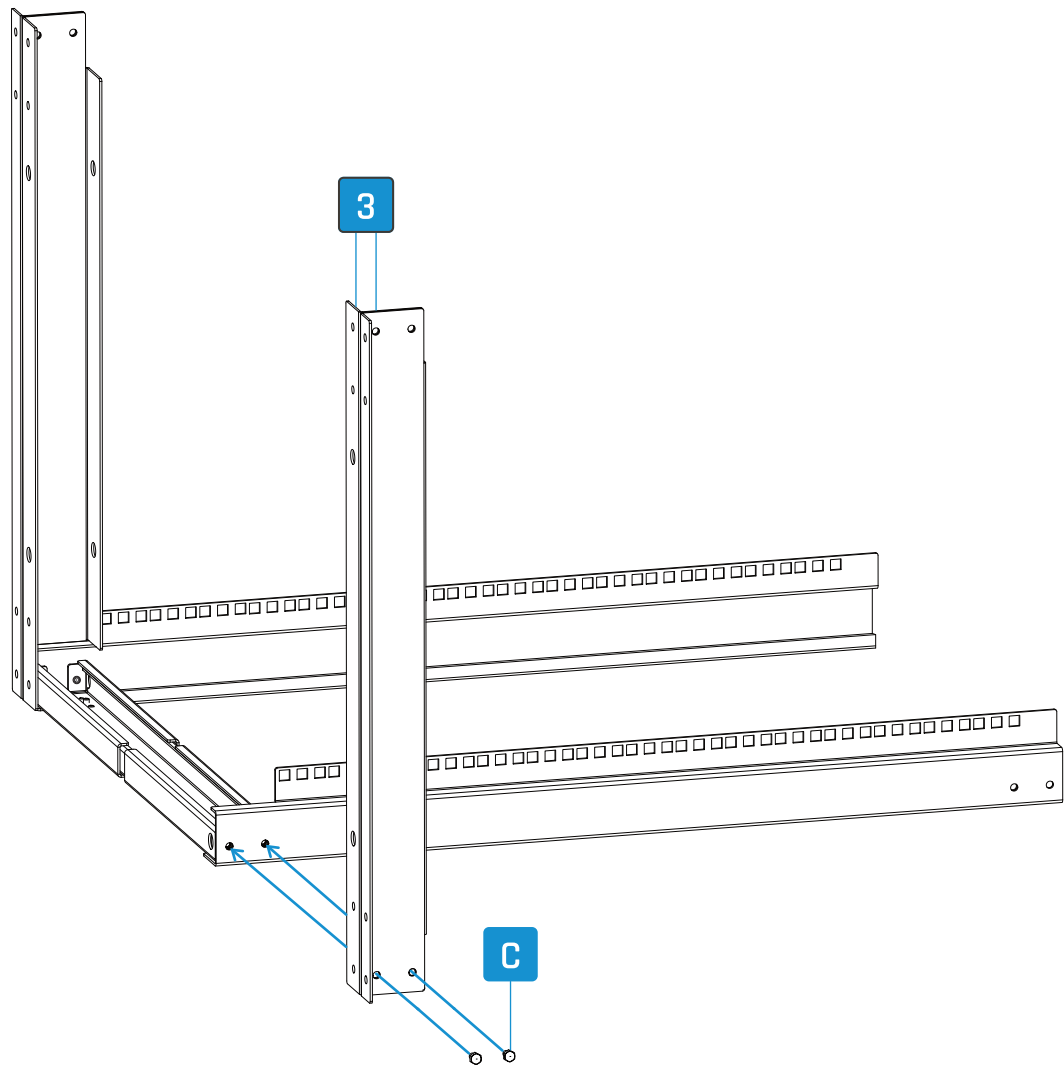
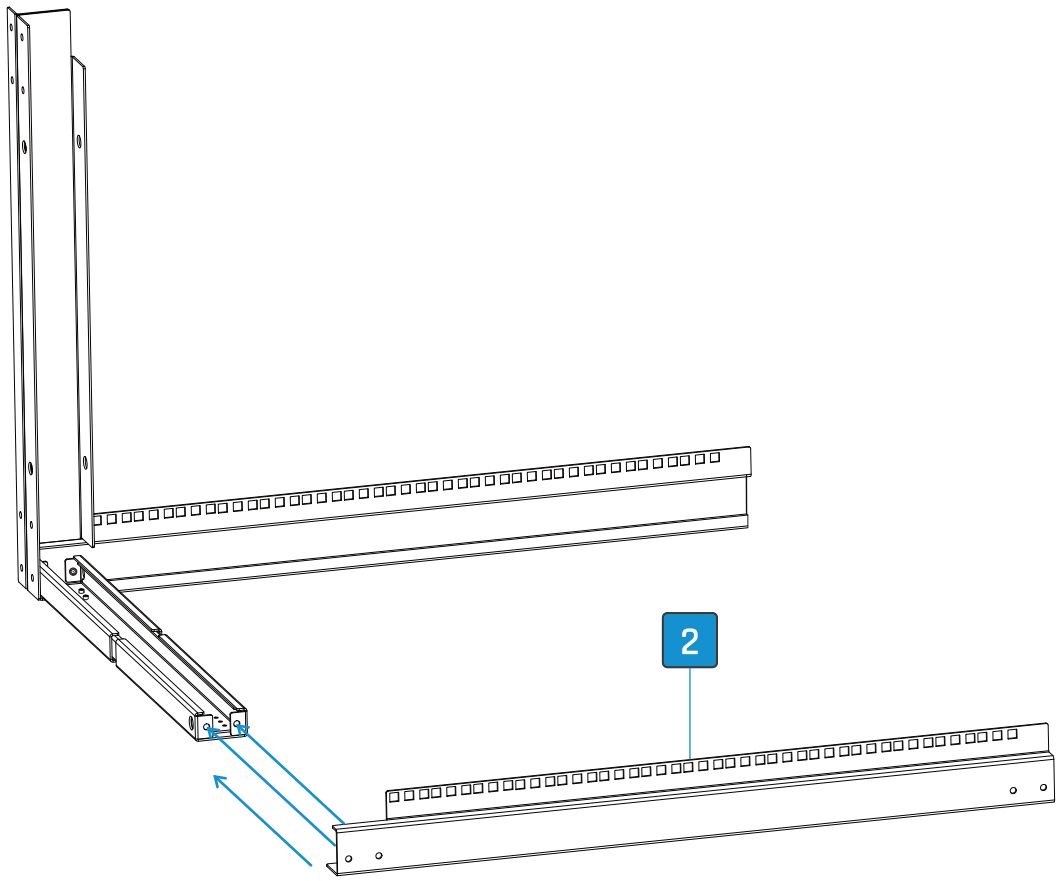


4x

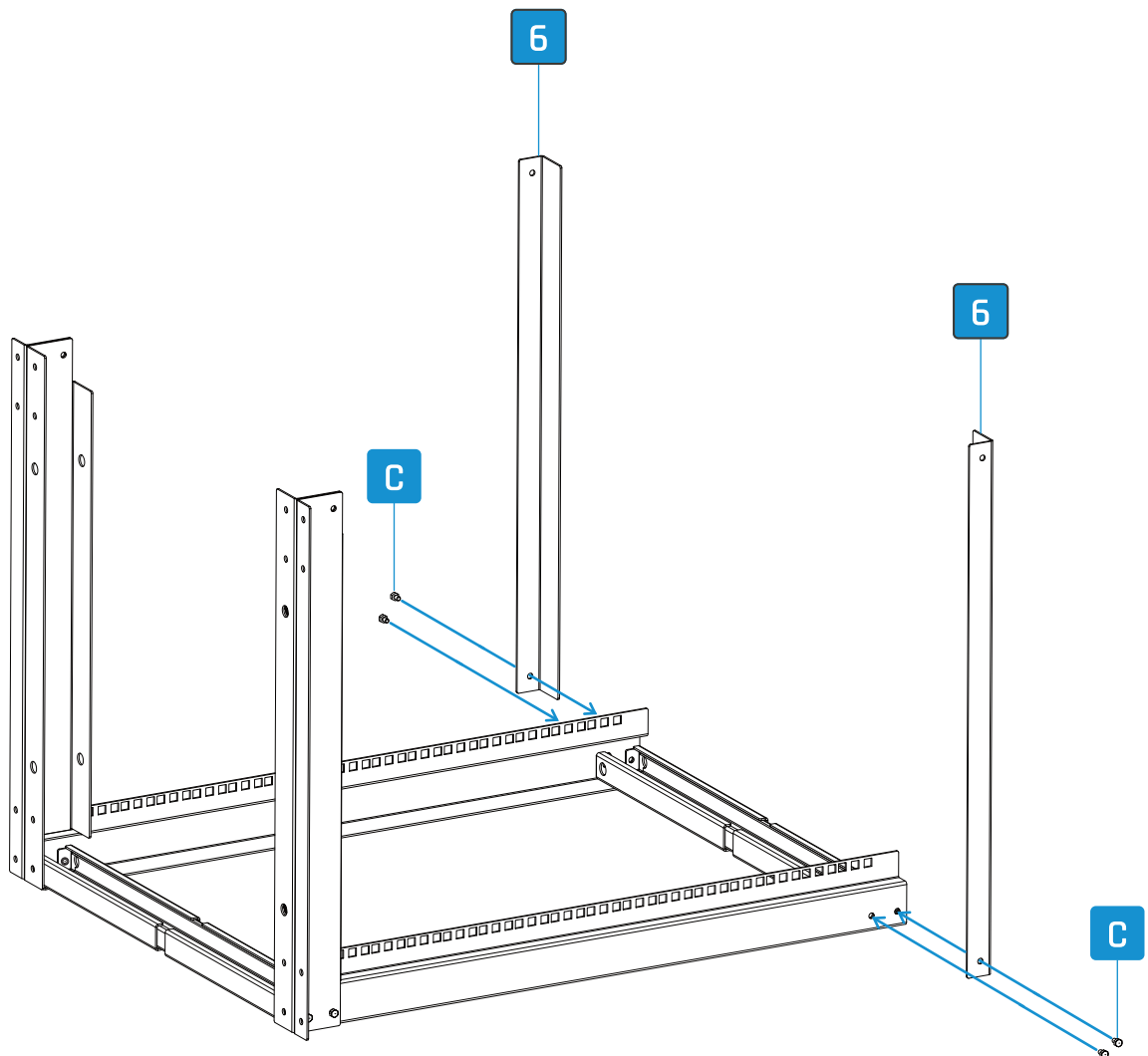
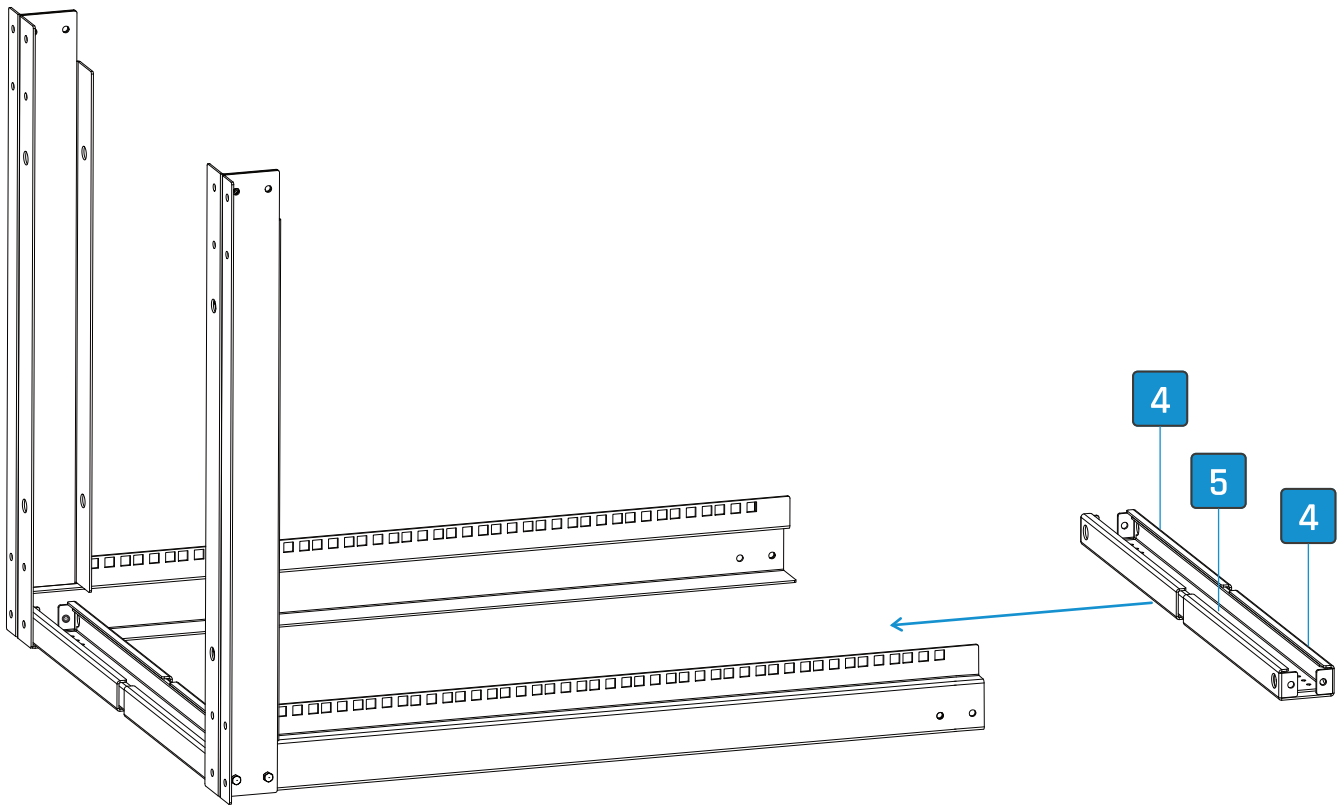
1



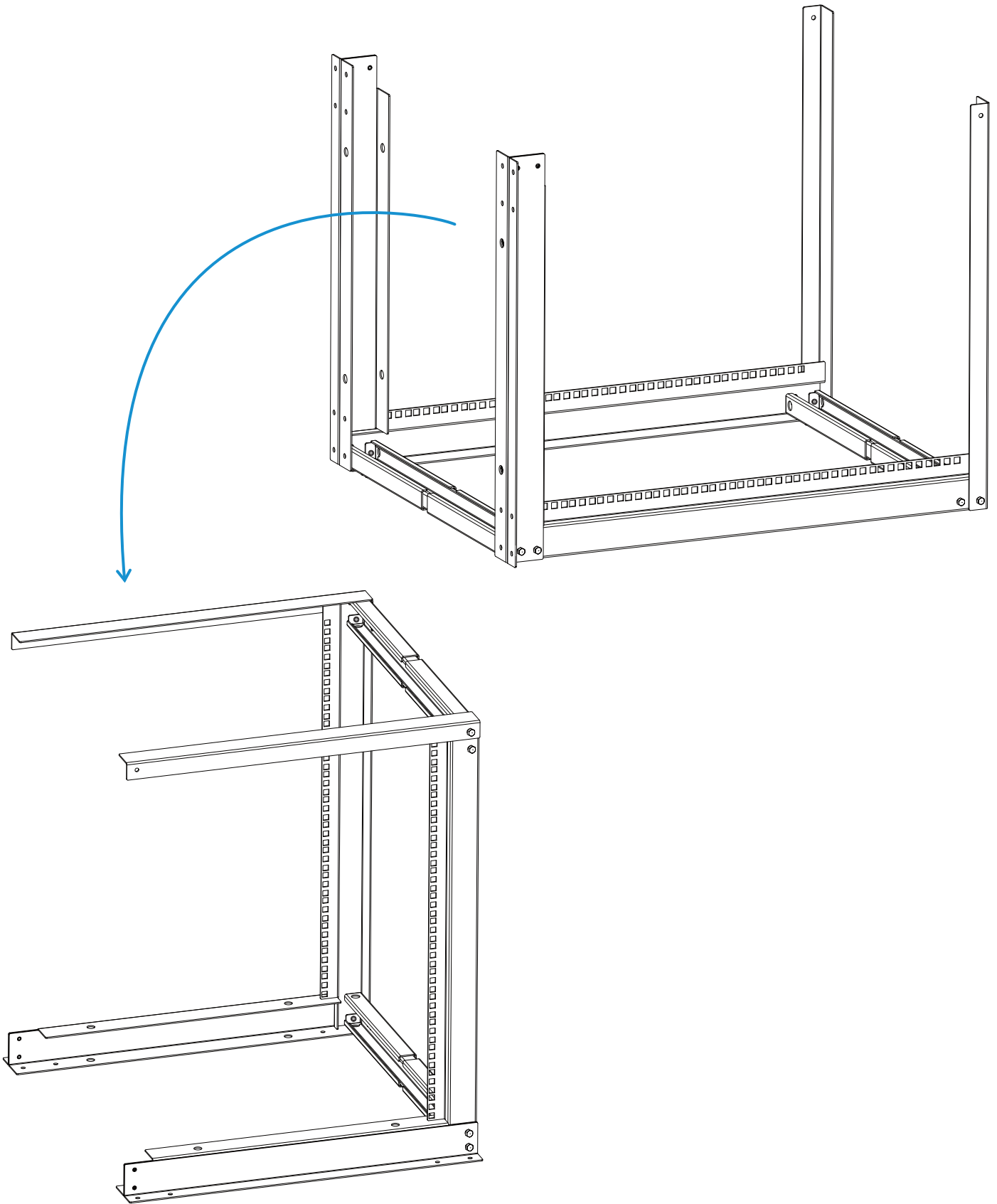
2



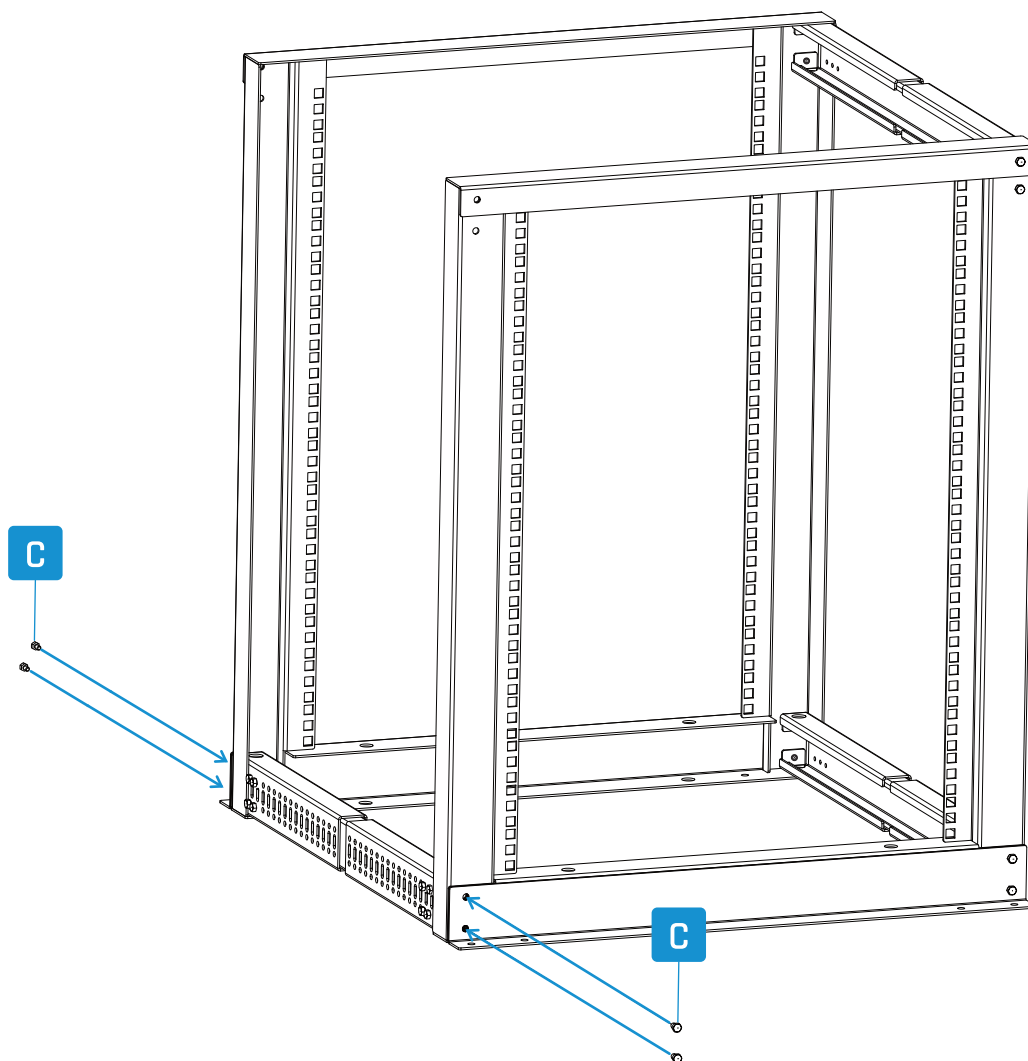
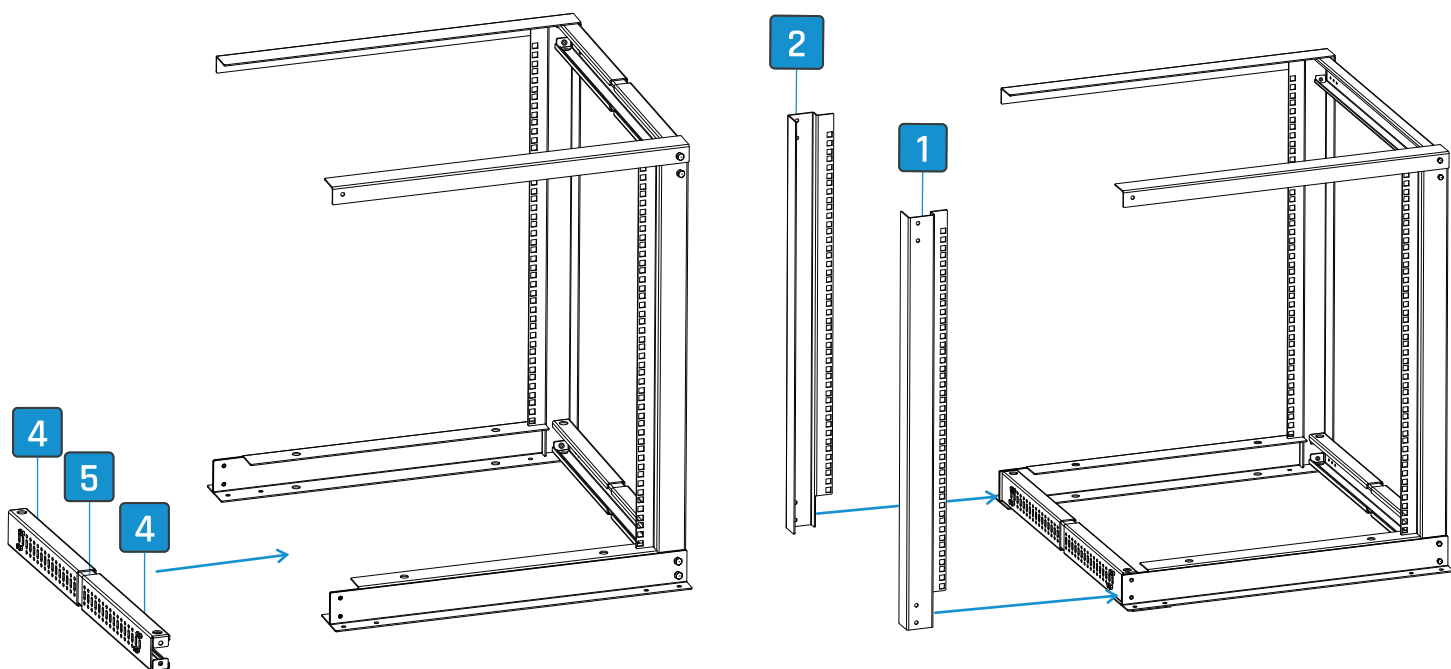
3



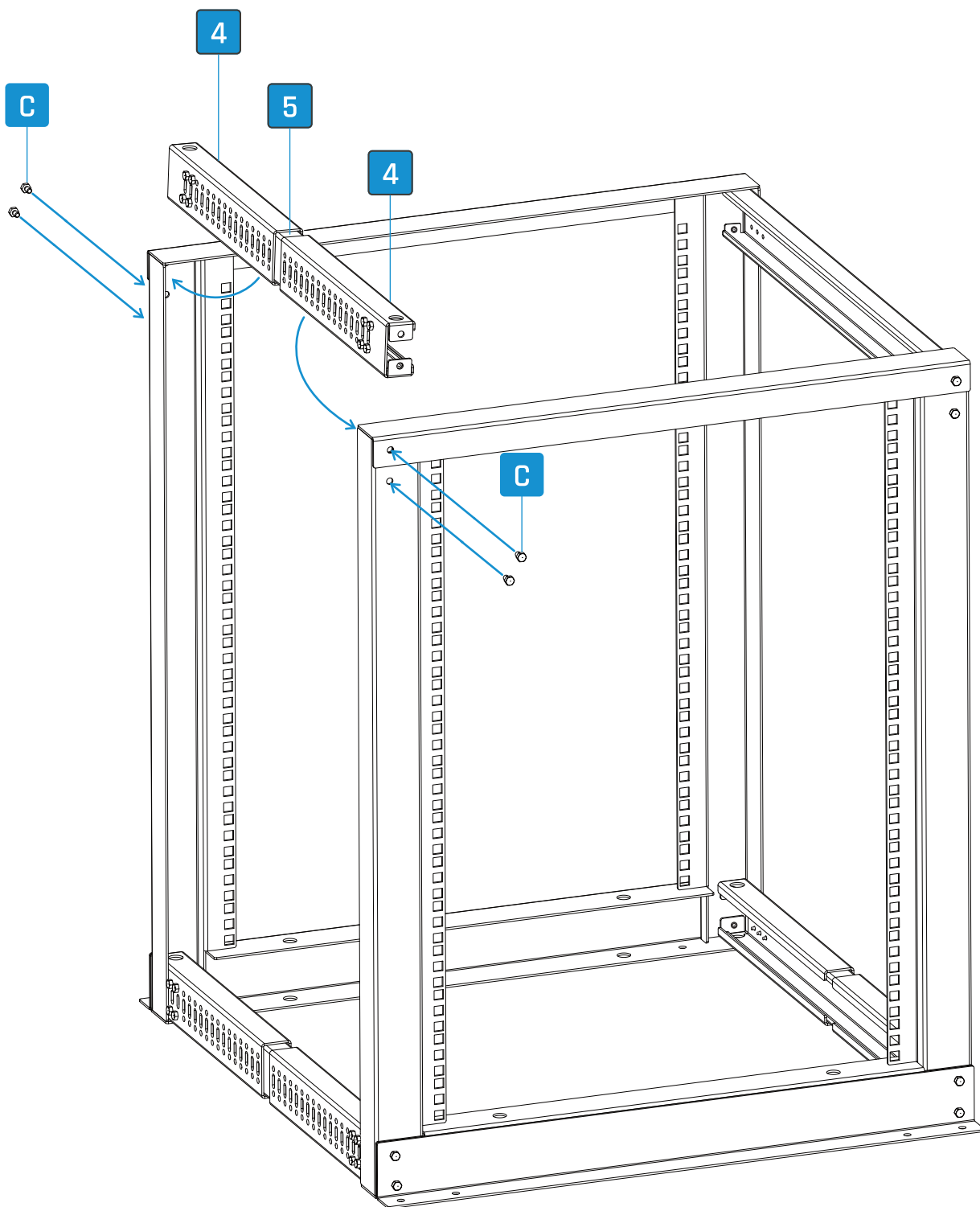
4



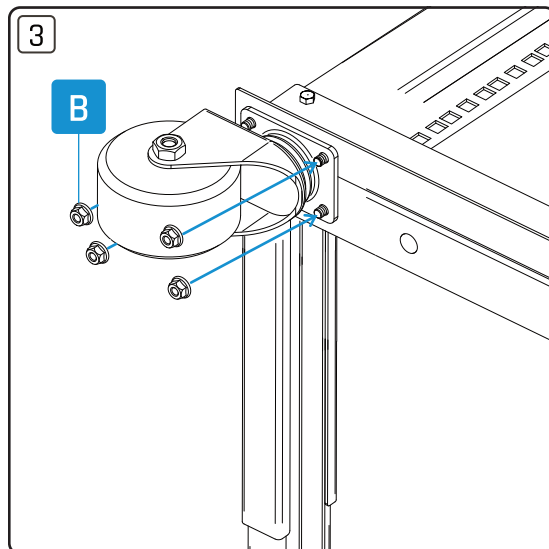
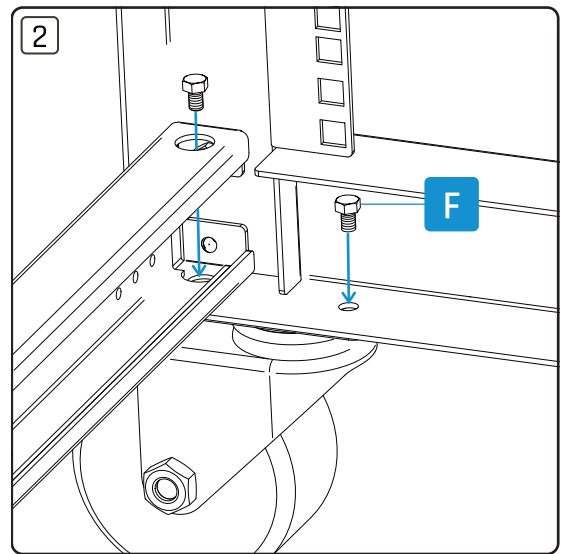
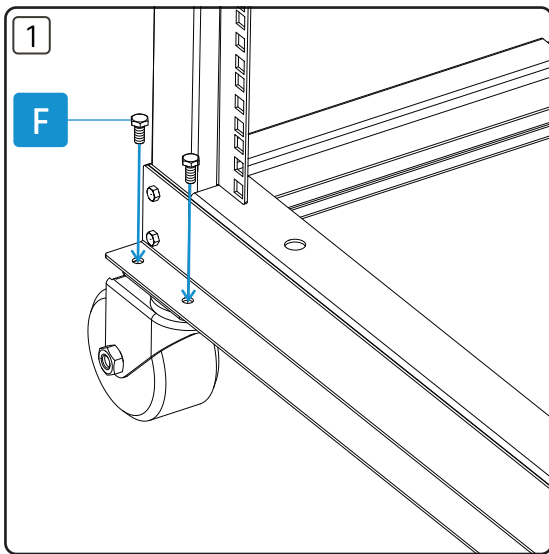
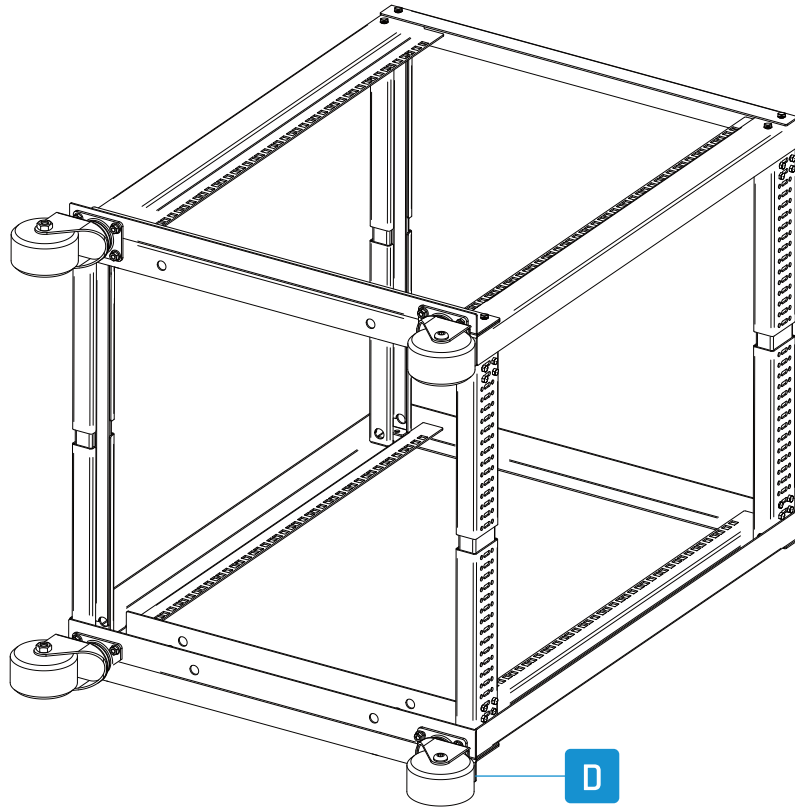
5



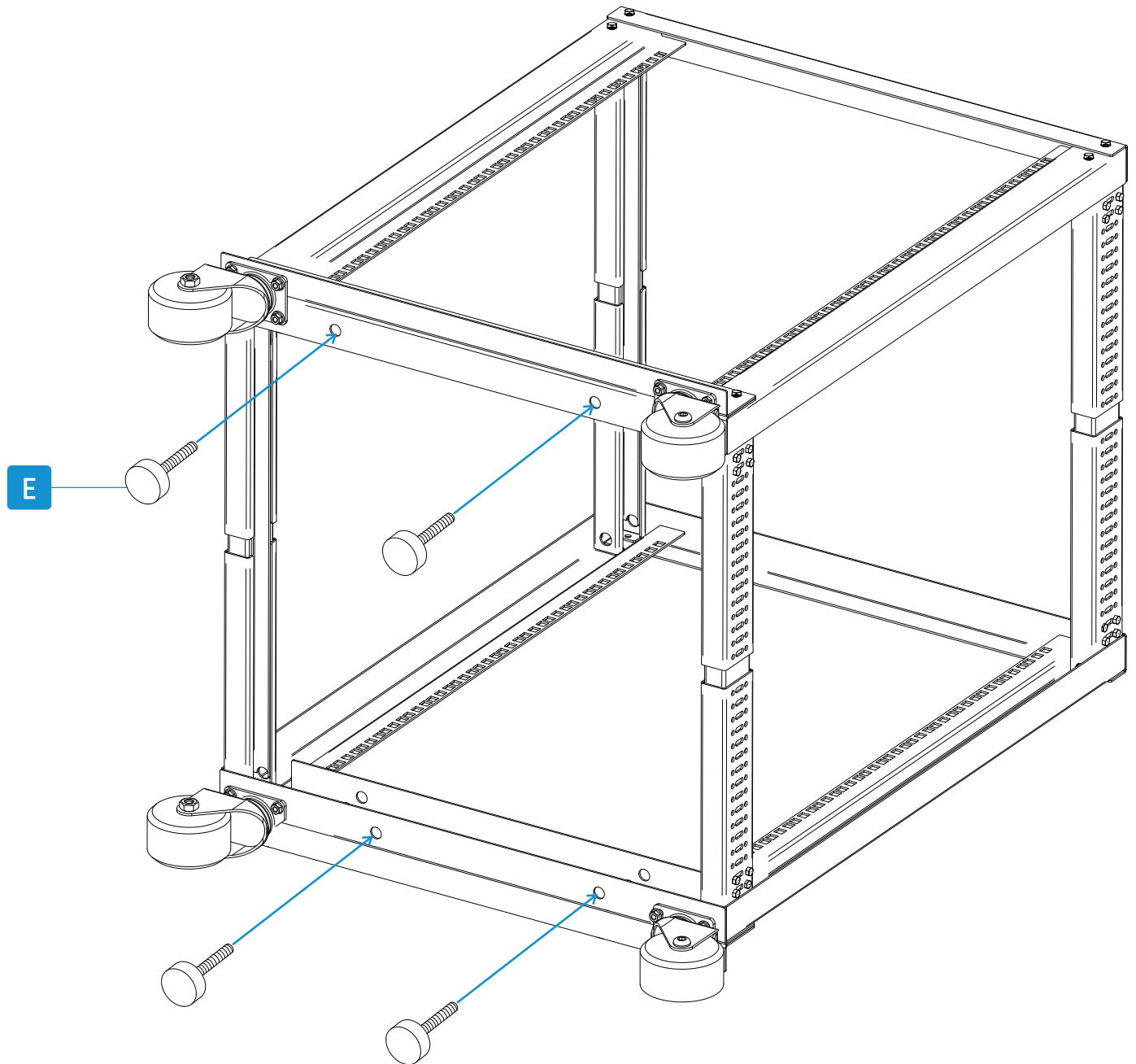
6



7



8



Need help?



Alphacool International GmbH
Marienberger Str. 1
D-38122 Braunschweig
Germany

Support: +49 (0) 531 28874-0
Fax: +49 (0) 531 28874 - 22
E-Mail: info@alphacool.com
<https://www.alphacool.com>

We care!