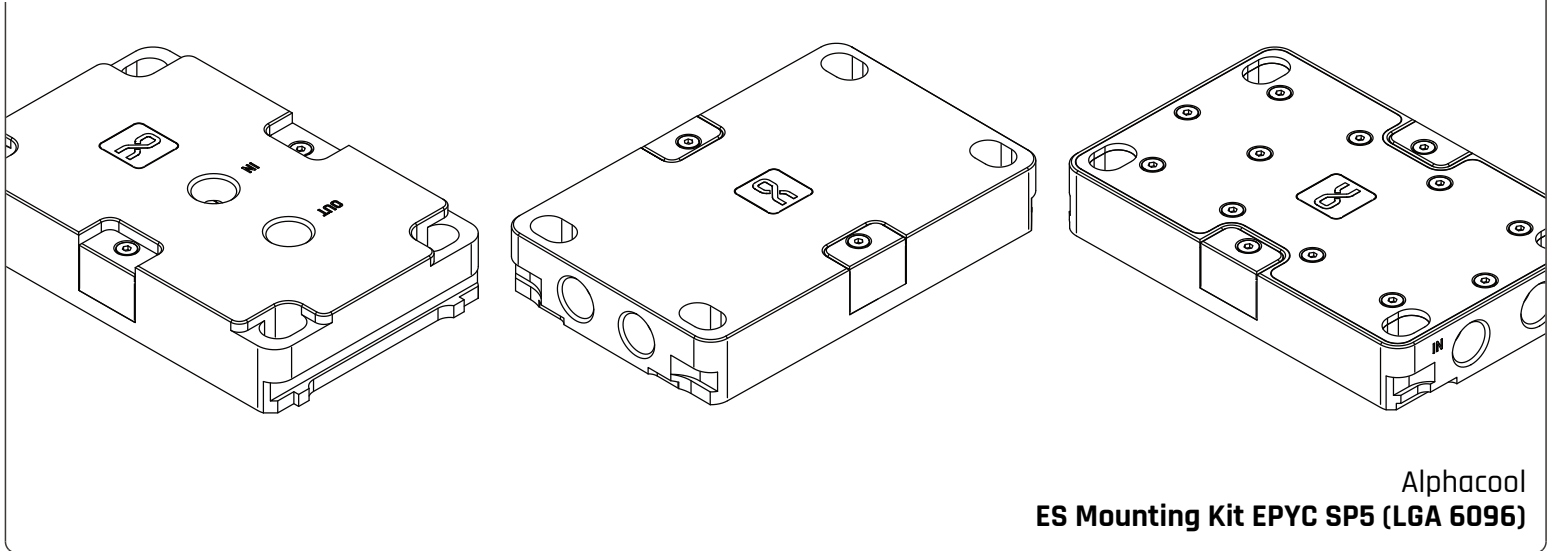





alpha**COOL**




AlphaCool
ES Mounting Kit EPYC SP5 (LGA 6096)



Safety instructions
Sicherheitshinweise
Avis de sécurité




Digital guide
Digitale Anleitung
Guide digital




EN Accessories DE Zubehör FR Accessoires

A




2x
Montage
Bracket

B



2x
3x6mm
Screw

C



6x
Nut

D

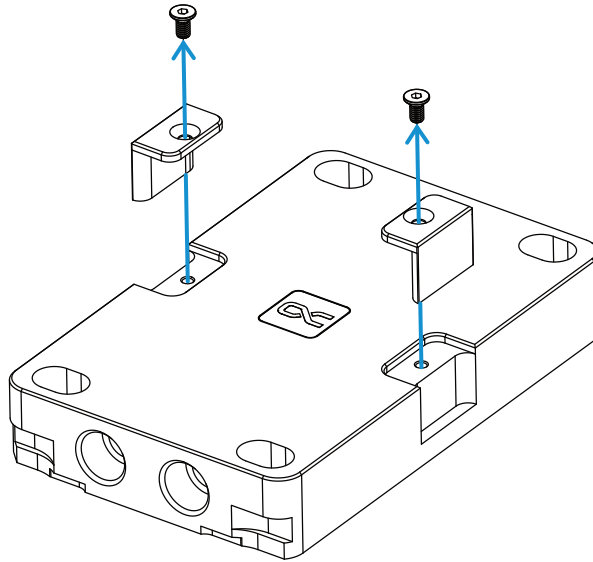


4x
EVA Washer

EN Preperation: Remove transport brackets

DE Vorbereitung: Transportklammern entfernen

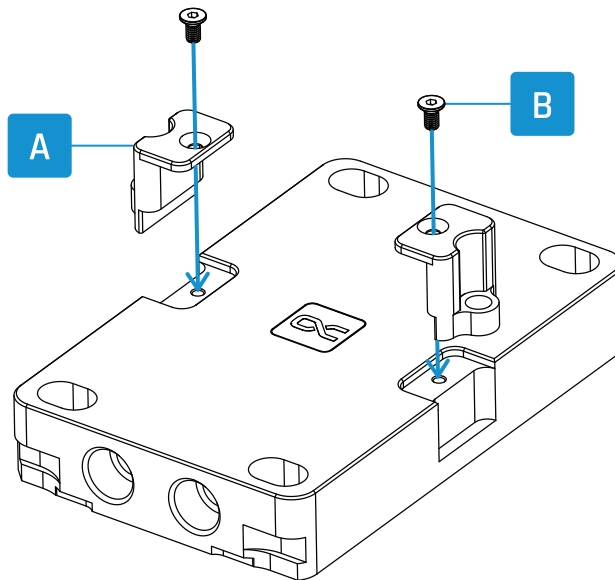
FR Préparation: Retirer les pinces de transport



EN Preperation: Attach montage brackets

DE Vorbereitung: Montage Brackets befestigen

FR Préparation: Fixer les brackets de montage

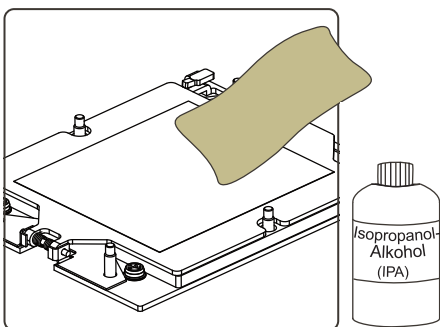


EN Preperation: Clean the CPU and apply Thermal Grease

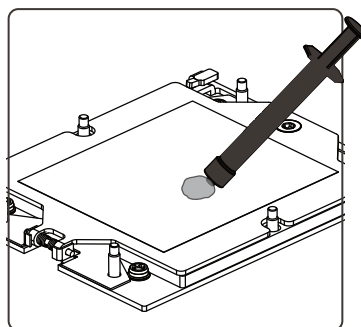
DE Vorbereitung: CPU reinigen und Wärmeleitpaste auftragen

FR Préparation: Nettoyer l'UCT et appliquer la pâte thermique

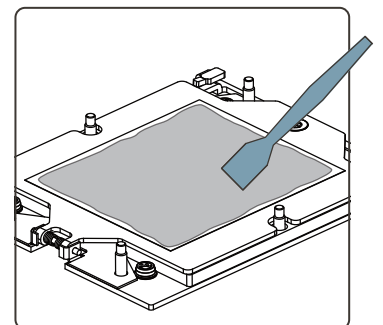
1



2



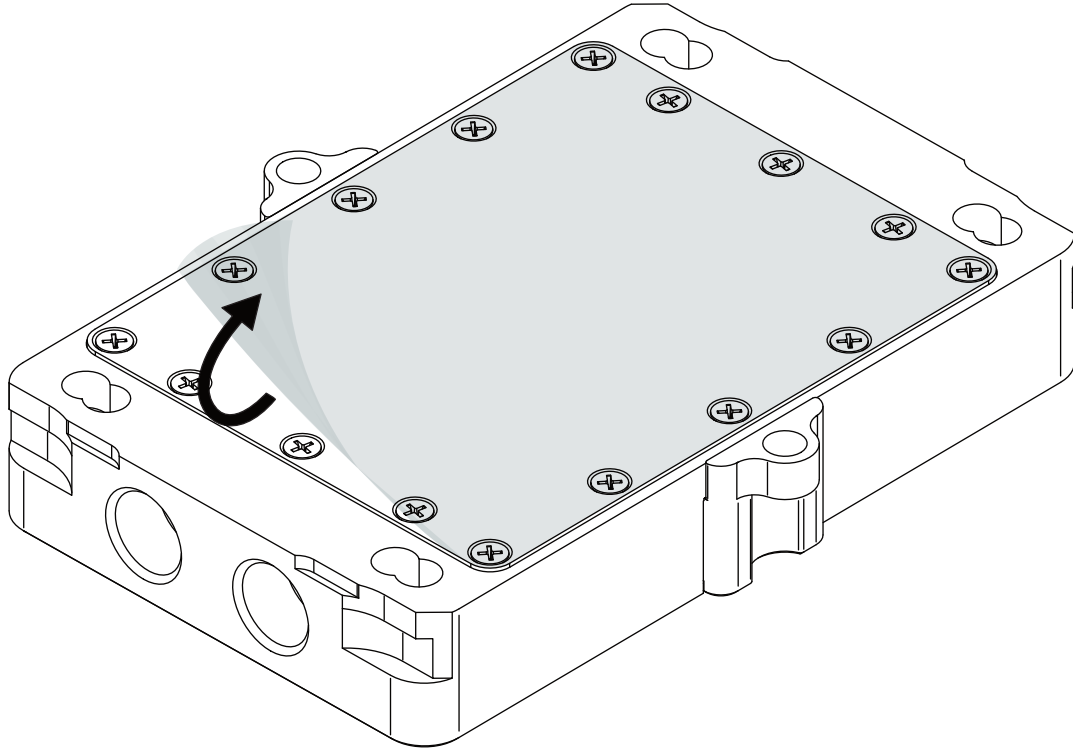
3



EN Preparation: Remove protective film from the cooler

DE Vorbereitung: Schutzfolie vom Kühler entfernen

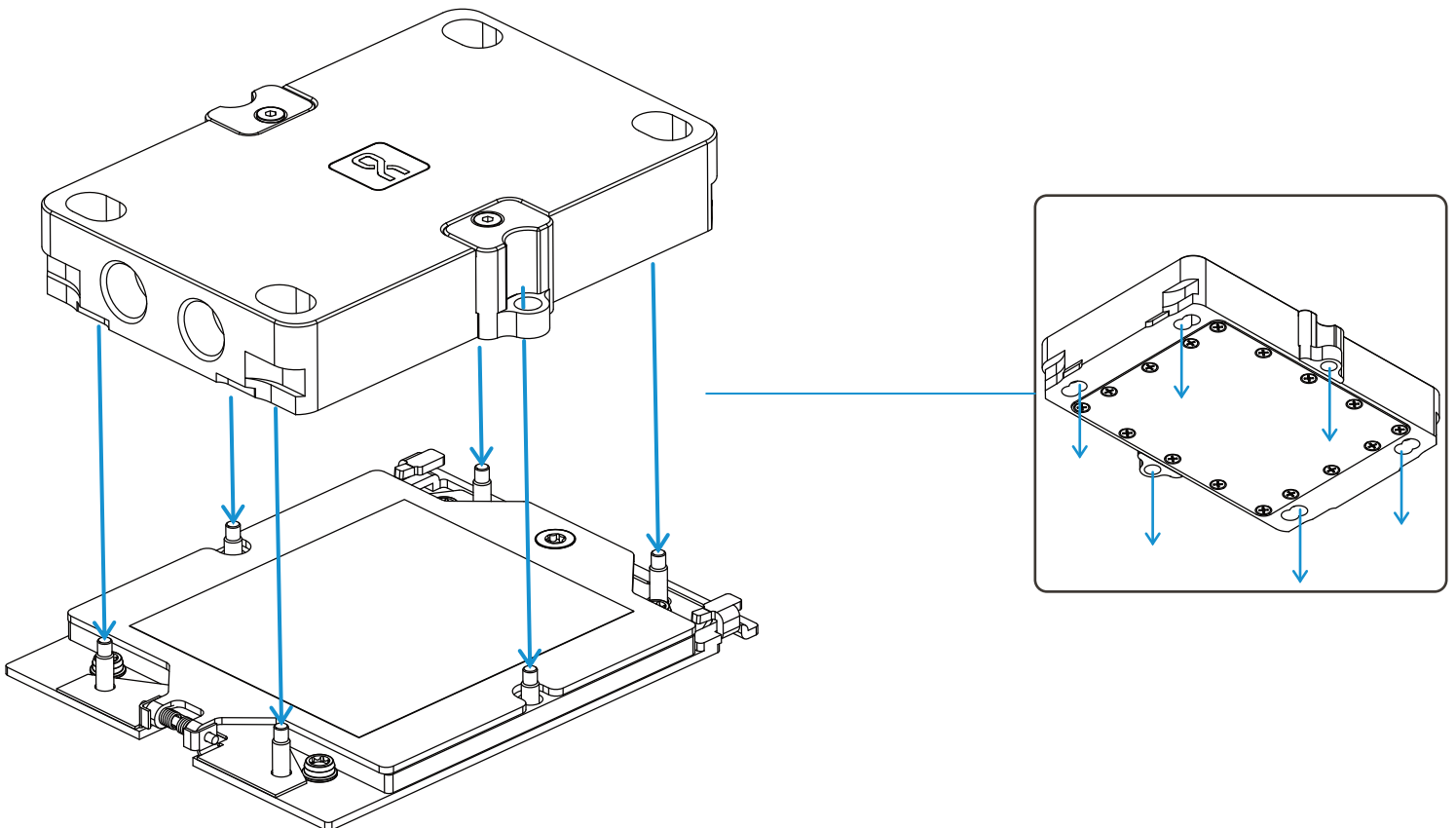
FR Préparation: Retirer le film de protection du refroidisseur



EN Mounting: Plug the cooler on CPU

DE Montage: Kühler auf CPU stecken

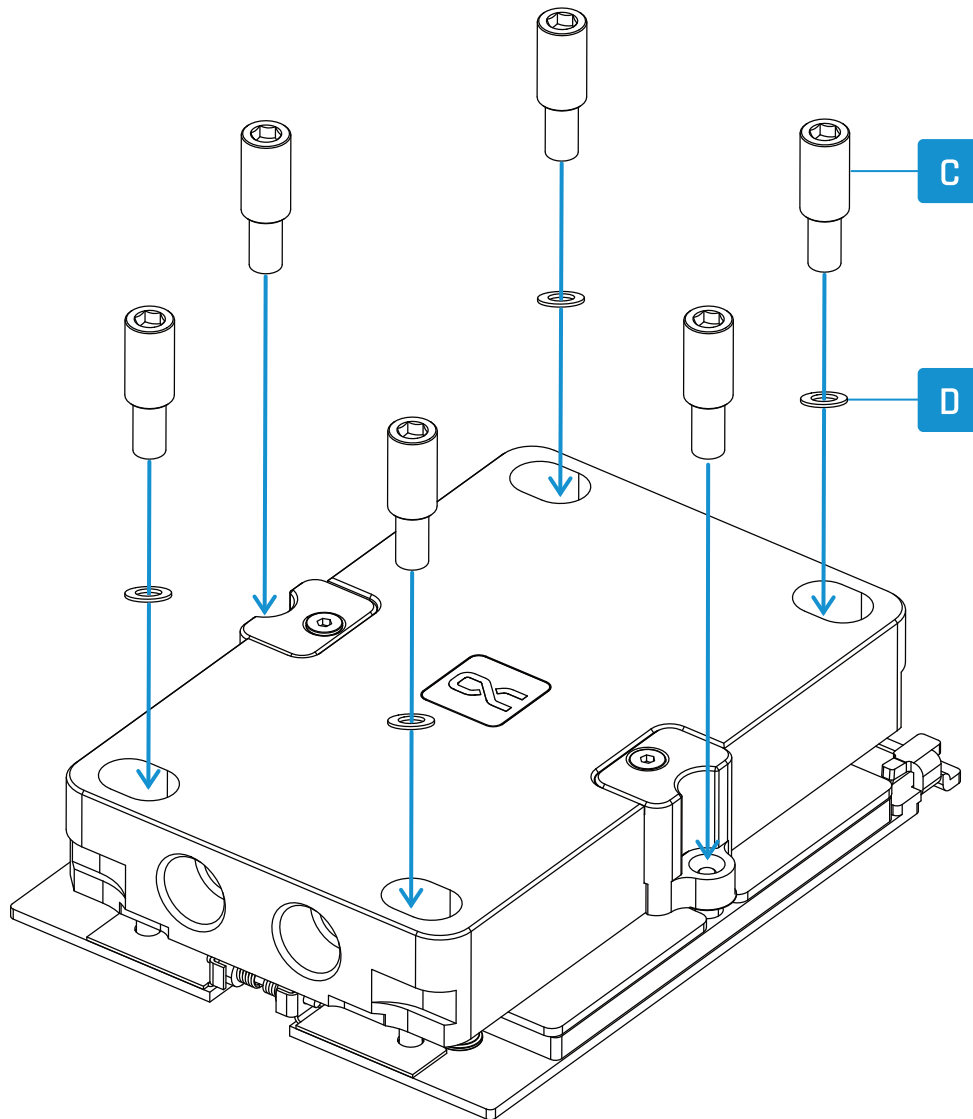
FR Montage: Brancher le refroidisseur sur l'UCT



Tighten the screw sleeves with a torque of 0,5 Nm.

Die Schraubhülsen mit einem Drehmoment von 0,5 Nm festschrauben.

Visser les douilles à vis avec un couple de 0,5 Nm.



Need help?



AlphaCool International GmbH
 Marienberger Str. 1
 D-38122 Braunschweig
 Germany

Support: +49 (0) 531 28874-0
 Fax: +49 (0) 531 28874 - 22
 E-Mail: info@alphacool.com
<https://www.alphacool.com>

We care!