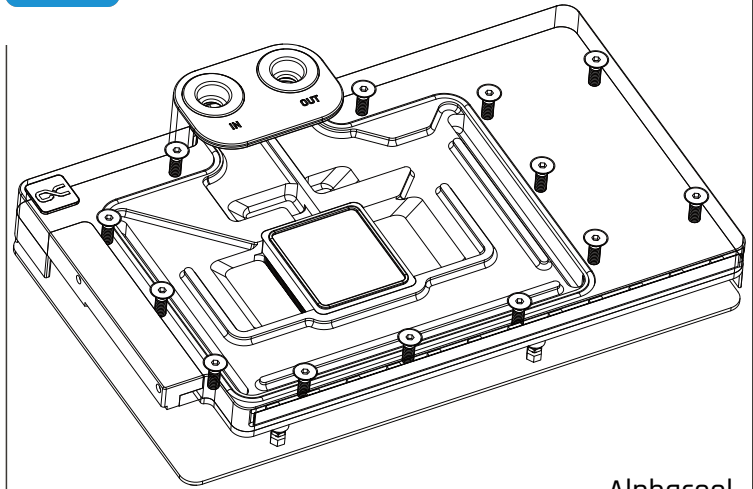


Need help?

Alphacool International GmbH
Marienberger Str. 1
D-38122 Braunschweig
Germany

Support: +49 (0) 531 28874 - 0
Fax: +49 (0) 531 28874 - 22
E-mail: info@alphacool.com
<https://www.alphacool.com>

We care!



Alphacool
Core GeForce RTX 4080 Strix + TUF
with Backplate



Safety instructions
Sicherheitshinweise
Avis de sécurité



Digital guide
Digitale Anleitung
Guide digital



EN

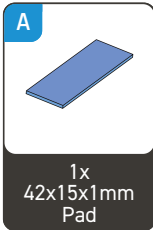
Accessories

DE

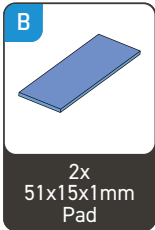
Zubehör

FR

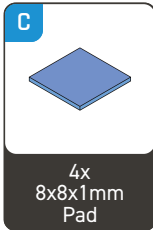
Accessoires



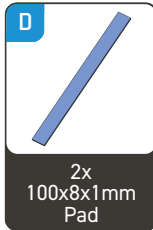
1x
42x15x1mm
Pad



2x
51x15x1mm
Pad



4x
8x8x1mm
Pad



2x
100x8x1mm
Pad



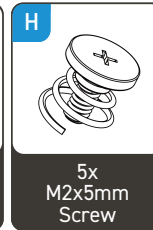
1x
Thermal Grease



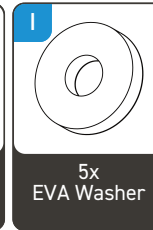
1x
Putty tool



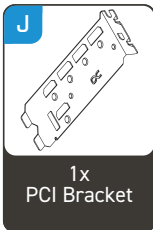
1x
Screwdriver



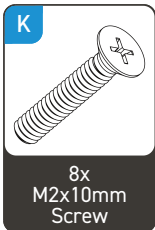
5x
M2x5mm
Screw



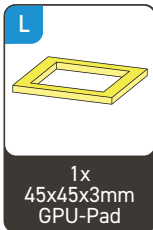
5x
EVA Washer



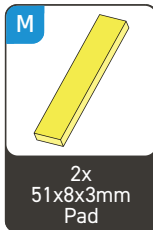
1x
PCI Bracket



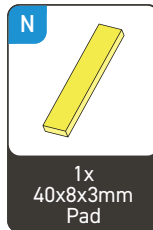
8x
M2x10mm
Screw



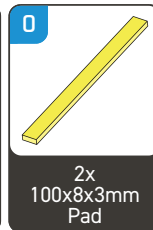
1x
45x45x3mm
GPU-Pad



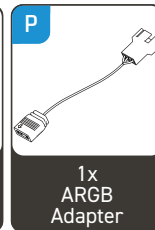
2x
51x8x3mm
Pad



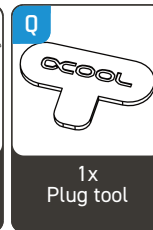
1x
40x8x3mm
Pad



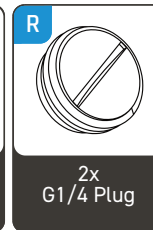
2x
100x8x3mm
Pad



1x
ARGB
Adapter



1x
Plug tool



2x
G1/4 Plug

Check compatibility

Before starting the cooler assembly, compare your card with the pictures in our configurator. To do so, visit <https://www.hwconfig.com> and search for your graphics card or cooler model. For a definitiv identification, you can also compare the PCB number. The cooler was designed for a special PCB layout. Occasionally, graphics card manufacturers may revise the design of their card slightly, causing the cooler not to fit on later models. During assembly, please make sure taller parts have enough space around them and that the cooler does not damage your graphics card.

Alphacool International GmbH is not liable for assembly errors occurring due to negligence, such as selecting an incompatible cooler.

Kompatibilität prüfen

Bevor Sie mit der Montage des Kühlers beginnen, vergleichen Sie Ihre Platine mit den Fotos in unserem Konfigurator. Besuchen Sie dafür <https://www.hwconfig.com> und suchen Sie nach Ihrem Grafikkarten- oder Kühlermodell. Zur eindeutigen Zuordnung kann dort auch die PCB Nummer verglichen werden. Der Kühler wurde für ein spezielles PCB Layout konstruiert. Es kommt vor, dass Grafikkartenhersteller über Revisionen den Aufbau leicht abändern und der Kühler auf spätere Modelle nicht mehr passt. Achten Sie auch bei der Montage darauf, dass hohe Bauteile frei liegen und der Kühler die Grafikkarte nicht beschädigt.

Alphacool International GmbH haftet nicht bei fahrlässigen Montagefehlern, wie die Wahl eines inkompatiblen Kühlers.

Vérification de compatibilité

Avant de commencer l'assemblage du refroidisseur comparez votre carte avec les images de notre configurateur. Pour ce faire, visitez <https://www.hwconfig.com> et cherchez votre carte graphique ou votre modèle de refroidisseur. Pour une identification précise, vous pouvez également comparer le numéro de la PCB. La refroidisseur a été conçu pour une disposition spéciale du PCB. Il est possible que le fabricant change des détails dans la disposition de ses composants lors d'une révision et que le bloc de refroidissement ne soit plus compatible. Veillez lors de l'installation au fait que les composants hauts ne touchent pas le bloc de refroidissement et que le bloc n'endommage pas la carte graphique.

Alphacool International GmbH n'est pas responsable ni des erreurs d'installation ni du choix d'un refroidisseur incompatible.

Prepare graphics card

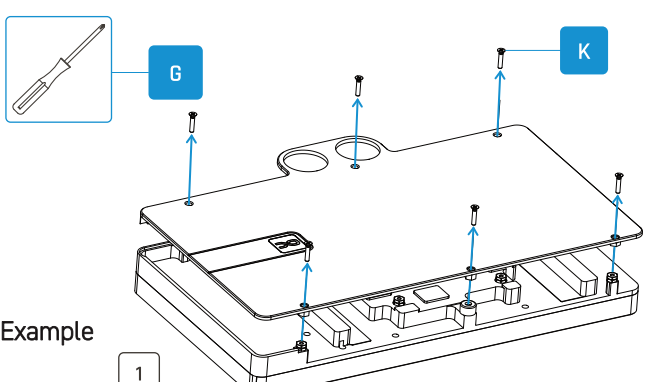
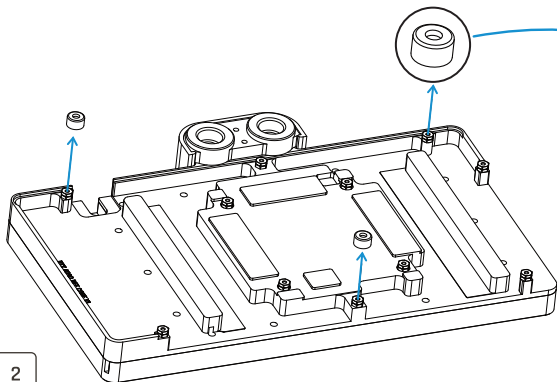
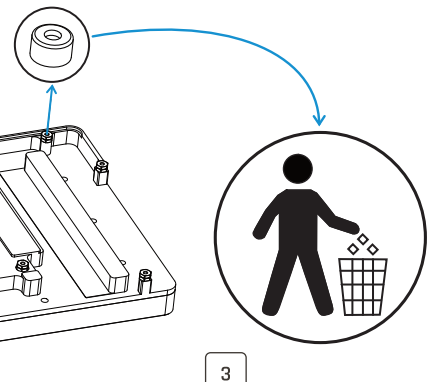
Put the hardware on an antistatic mat. Begin dismantling the original cooler. Depending on the structure of the cooler, remove the screws at the back of the card and carefully unhook the fan connector first. If the original cooler uses thermal glue, extreme care should be taken as you can easily damage parts. Pick up all the items carefully. Next, clean the hardware of thermal paste or pad residues with a solvent (e.g. isopropanol alcohol).

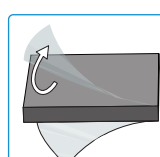
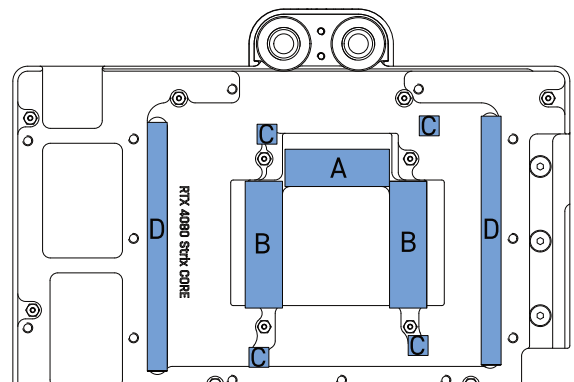
Grafikkarte vorbereiten

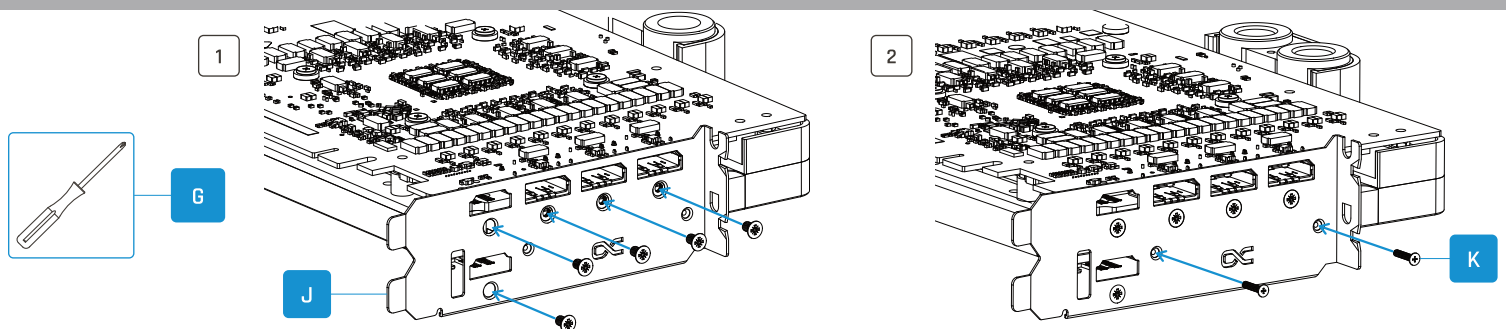
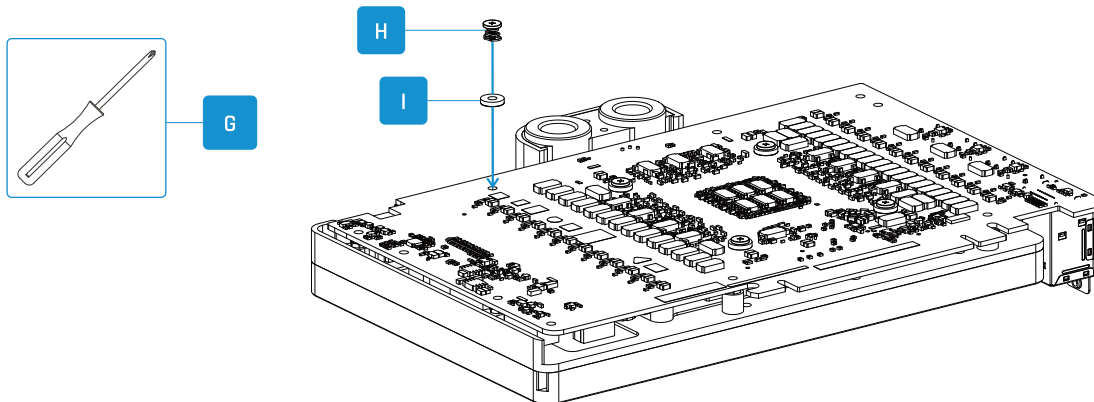
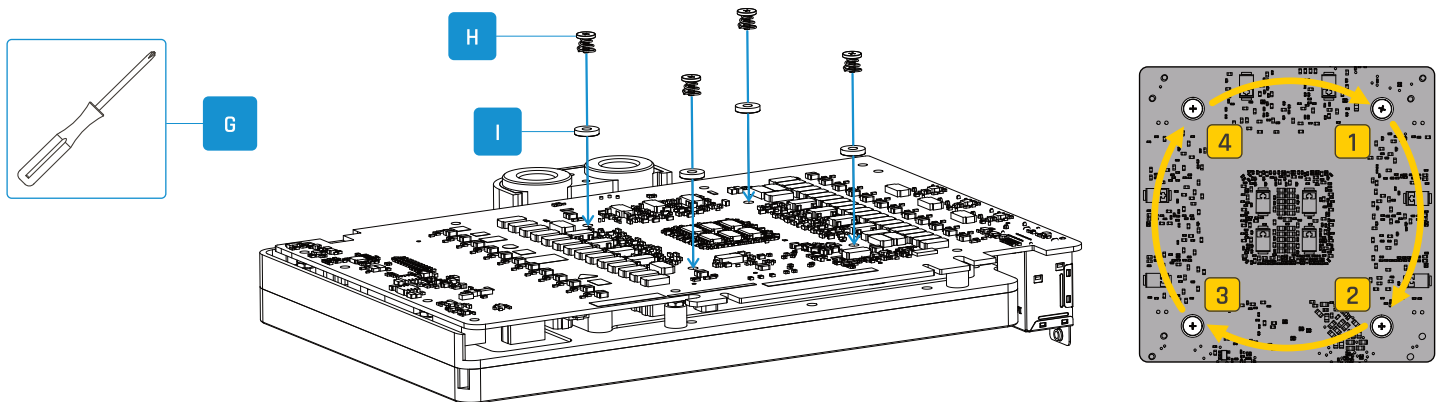
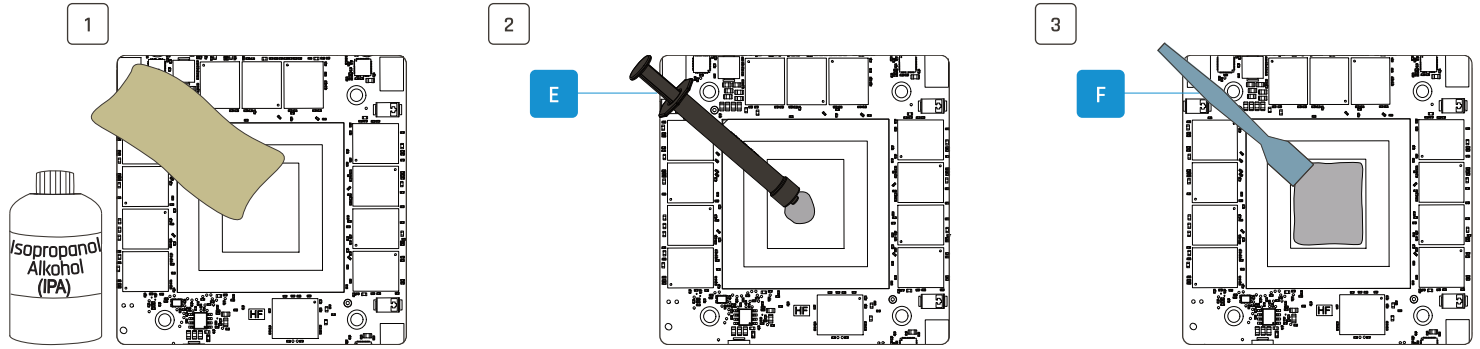
Legen Sie die Hardware auf eine antistatische Unterlage. Beginnen Sie mit der Demontage des Original-Kühlers. Je nach Aufbau des Kühlers sind zuerst die Schrauben des Lüfters zu entfernen und die Blenden zu lösen. Bei aufgeklebten Kühlern ist äußerste Sorgfalt geboten. Es können leicht Bauteile abgerissen werden. Heben Sie alle Einzelteile sorgfältig auf. Reinigen Sie anschließend die Hardware von Resten der Wärmeleitpaste oder Pads mit einem Lösemittel (z.B. Isopropanol-Alkohol).

Préparer la carte graphique

Posez le matériel sur un tapis antistatique. Commencez par le démontage du refroidisseur d'origine. Selon la configuration du radiateur les vis du ventilateur et les caches doivent être enlevés d'abord. S'il s'agit d'un refroidisseur collé il faut travailler très doucement. Sinon des composants peuvent s'arracher. Conservez tous les pièces soigneusement. Ensuite, nettoyer le matériel de résidus de la pâte thermique ou de pads avec un solvant (alcool isopropanol par ex.).

EN Remove spacers	DE Abstandshalter entfernen	FR Enlever les entretoises
		

EN Place thermal pads on cooling block	DE Wärmeleitpads auf dem Kühlblock platzieren	FR Placer les pads thermique sur le bloc
		

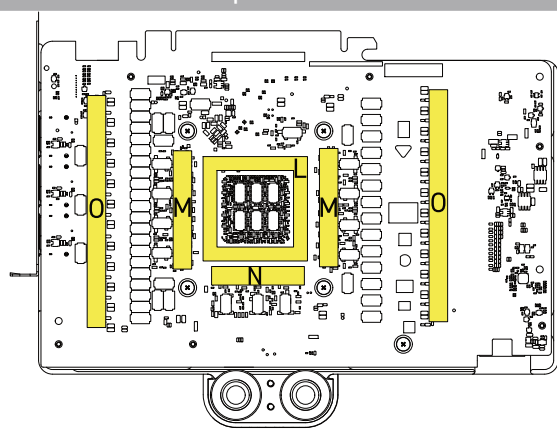
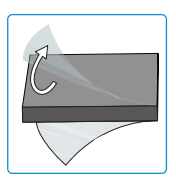


Use the original screws of the graphics card (1) and use the screws supplied in the accessories (2).

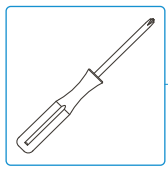
Die Originalschrauben der Grafikkarte (1) nutzen und die im Zubehör mitgelieferten Schrauben (2) nutzen.

Utiliser les vis d'origine de la carte graphique (1) et utiliser les vis fournies dans les accessoires (2).

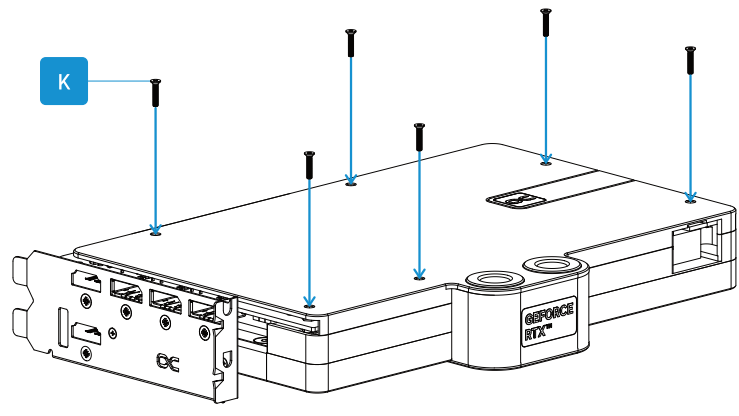
EN Place thermal pads on PCB backside DE Wärmeleitpads auf der PCB Rückseite platzieren FR Placer les pads thermique sur le PCB au dos



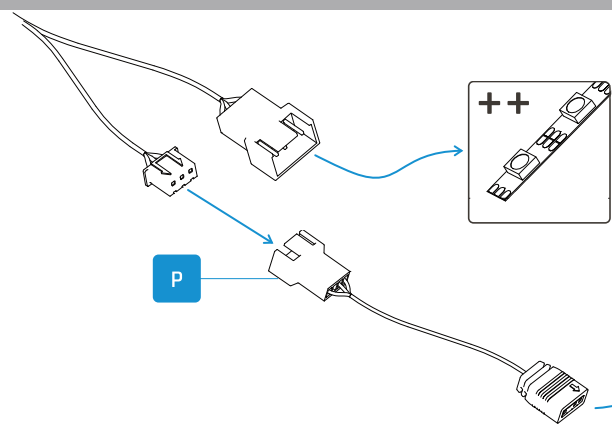
EN Mount backplate DE Backplate montieren FR Monter la plaque arrière



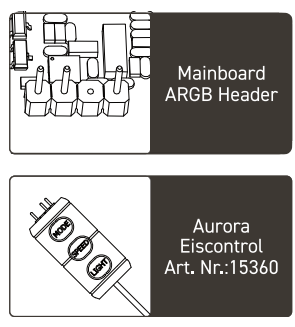
G



EN Connect ARGB lighting DE ARGB Beleuchtung anschließen FR Connecter l'éclairage ARGB



P



EN Screw in screw plugs with the tool DE Verschlusschrauben eindrehen FR Visser les vis de fermeture avec l'outil

