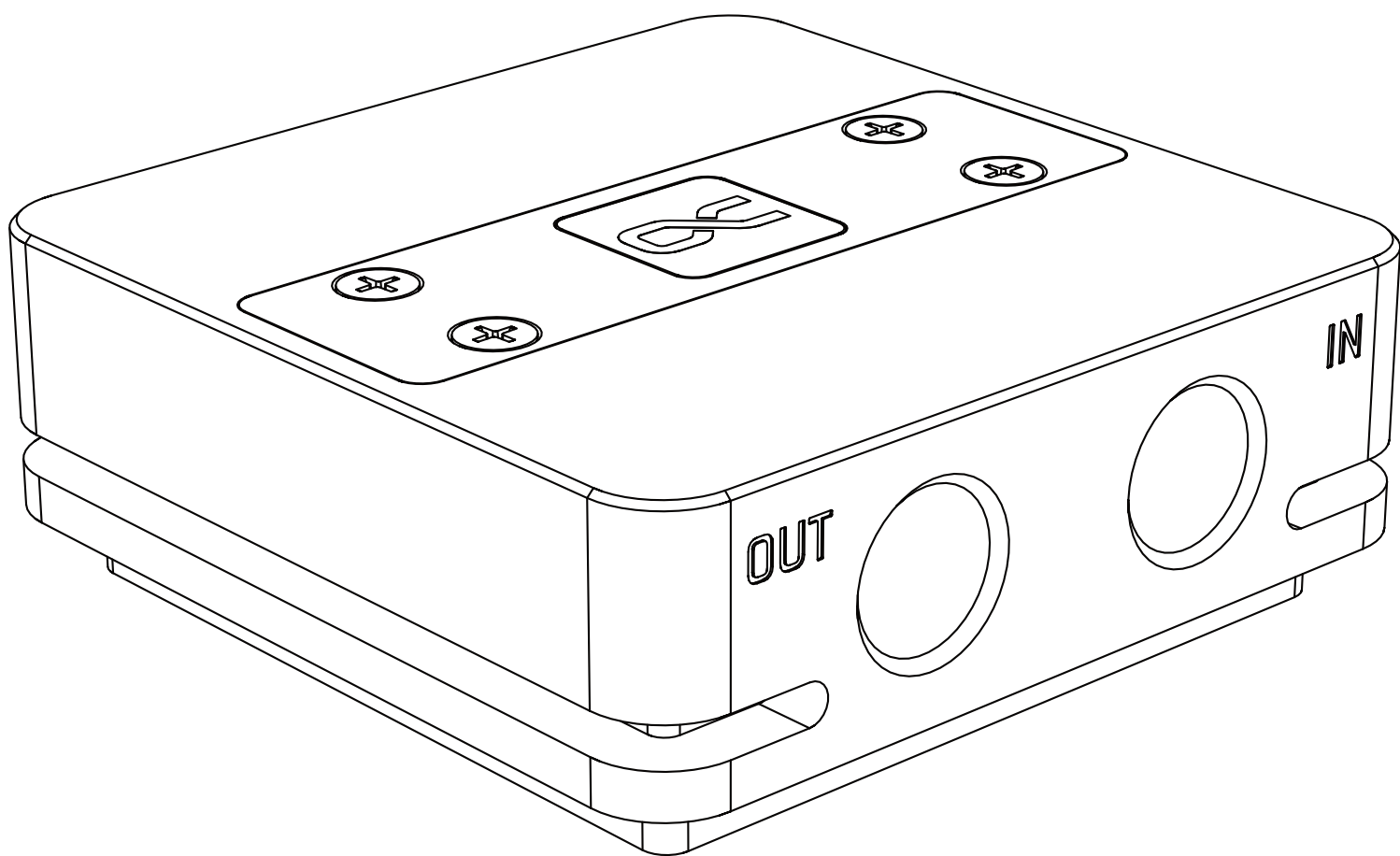




alpha**COOL**



AlphaCool  
**ES 1 - 1U**

EN	DE	FR	
Table Of Contents	Inhaltsverzeichnis	Table des matières	
Accessories	Zubehör	Accessoires	3
Preparation: Clean the CPU and apply Thermal Grease	Vorbereitung: CPU reinigen und Wärmeleitpaste auftragen	Préparation: Nettoyer l'UCT et appliquer la pâte thermique	4
Preparation: Remove protective film from the cooler	Vorbereitung: Schutzfolie vom Kühler entfernen	Préparation: Retirer le film de protection du refroidisseur	5
AMD Mounting: Attach the bracket	AMD Montage: Halterung anbringen	AMD Montage: Fixer le support	5
AMD Mounting: Mount socket	AMD Montage: Sockel montieren	AMD Montage: Monter le socket	6
AMD Mounting: Mounting the cooler	AMD Montage: Kühler montieren	AMD Montage: Monter le refroidisseur	7
INTEL Mounting: Attach the bracket	INTEL Montage: Halterung anbringen	INTEL Montage: Fixer le support	8
INTEL Mounting: Remove the protective film from the backplate	INTEL Montage: Schutzfolie von der Backplate entfernen	INTEL Montage: Retirer le film de protection de la plaque arrière	8
INTEL Mounting: Mount socket	INTEL Montage: Sockel montieren	INTEL Montage: Monter le socket	9
INTEL Mounting: Mounting the cooler	INTEL Montage: Kühler montieren	INTEL Montage: Monter le refroidisseur	10
Dimensions	Maße	Dimensions	11



Safety instructions  
Sicherheitshinweise  
Avis de sécurité



Digital guide  
Digitale Anleitung  
Guide digital



EN

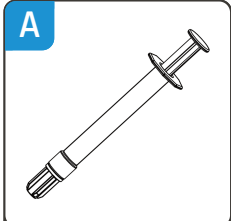
Accessories

DE

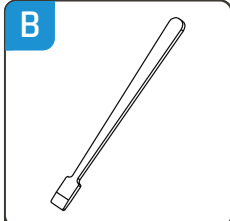
Zubehör

FR

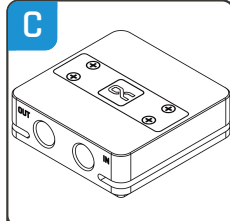
Accessoires



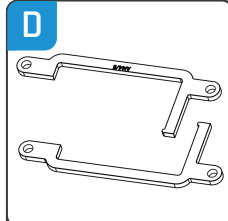
**A**  
1x  
Thermal Grease



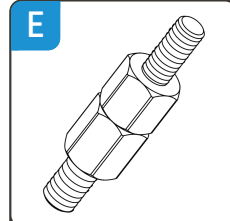
**B**  
1x  
Putty tool



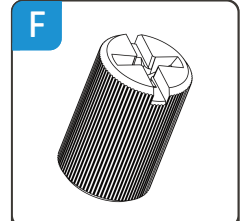
**C**  
1x  
ES CPU Cooler



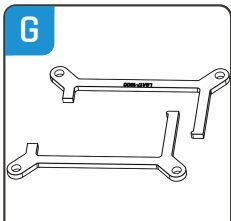
**D**  
1x  
CPU Brackets  
AMD Set



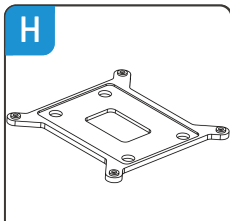
**E**  
4x  
Threaded bolt  
AMD



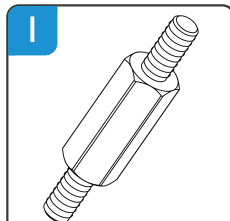
**F**  
4x  
Screw sleeve



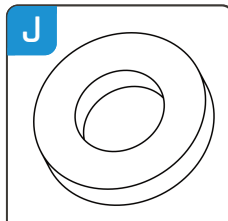
**G**  
1x  
CPU Brackets  
INTEL Set



**H**  
1x  
CPU Backplate  
INTEL

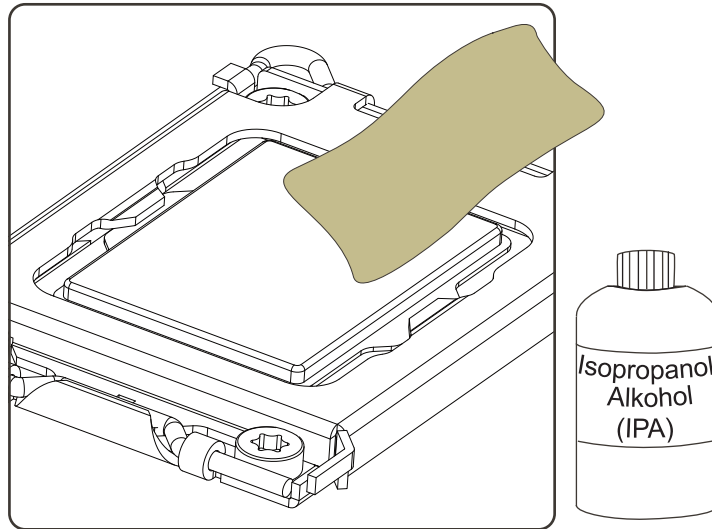


**I**  
4x  
Threaded bolt  
INTEL

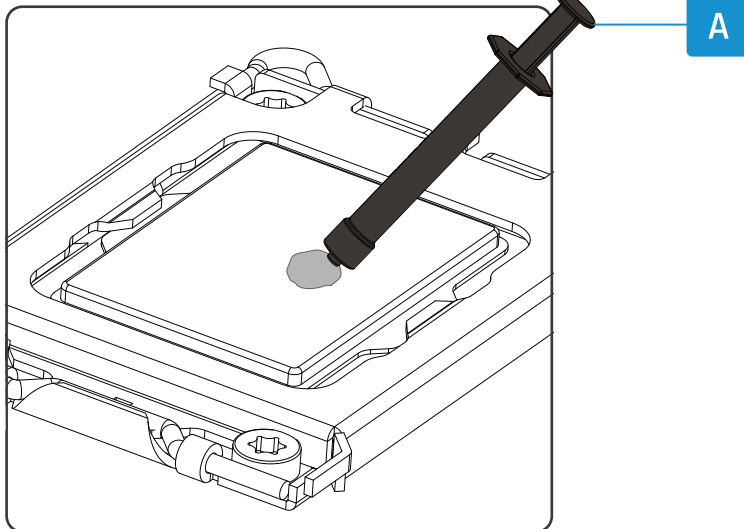


**J**  
4x  
EVA Washer

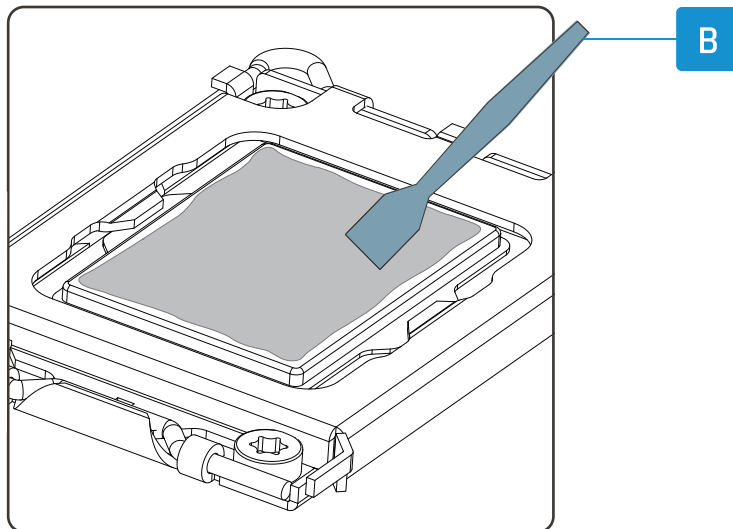
1



2



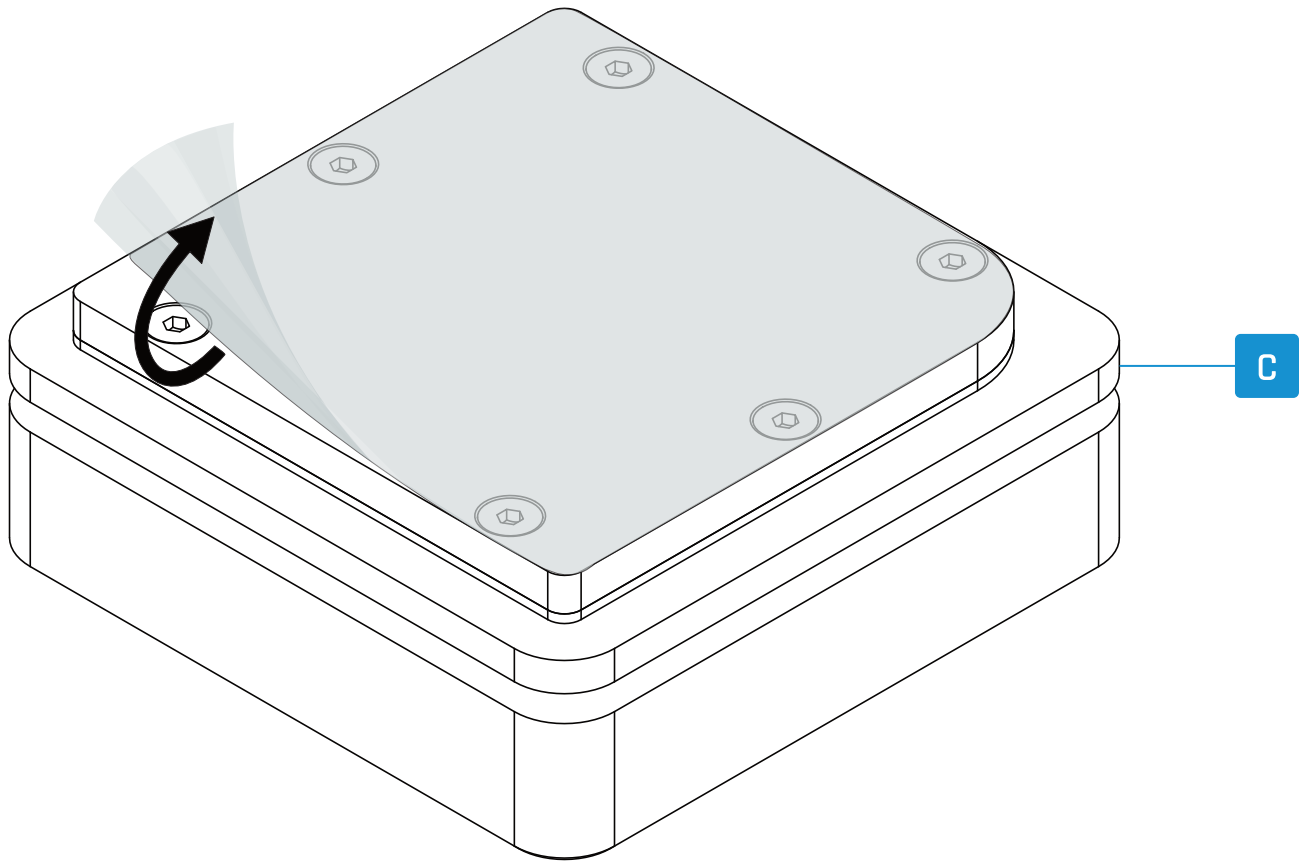
3



EN Preparation: Remove protective film from the cooler

DE Vorbereitung: Schutzfolie vom Kühler entfernen

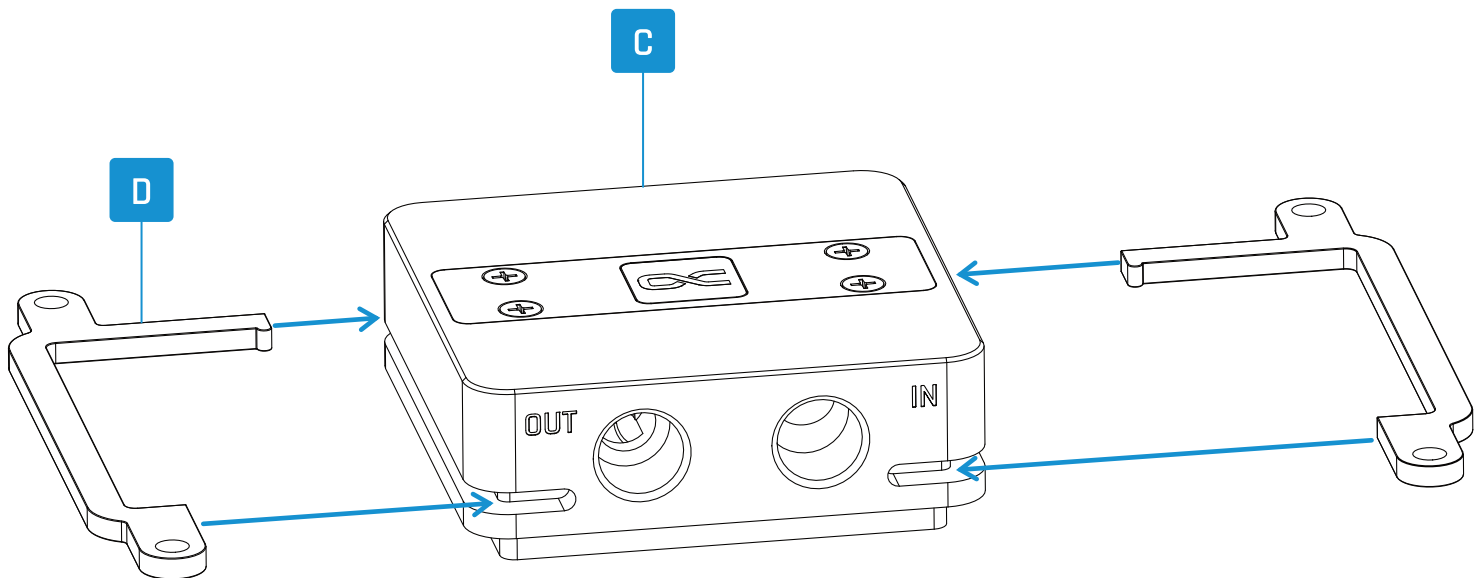
FR Préparation: Retirer le film de protection du refroidisseur



EN AMD Mounting: Attach the bracket

DE AMD Montage: Halterung anbringen

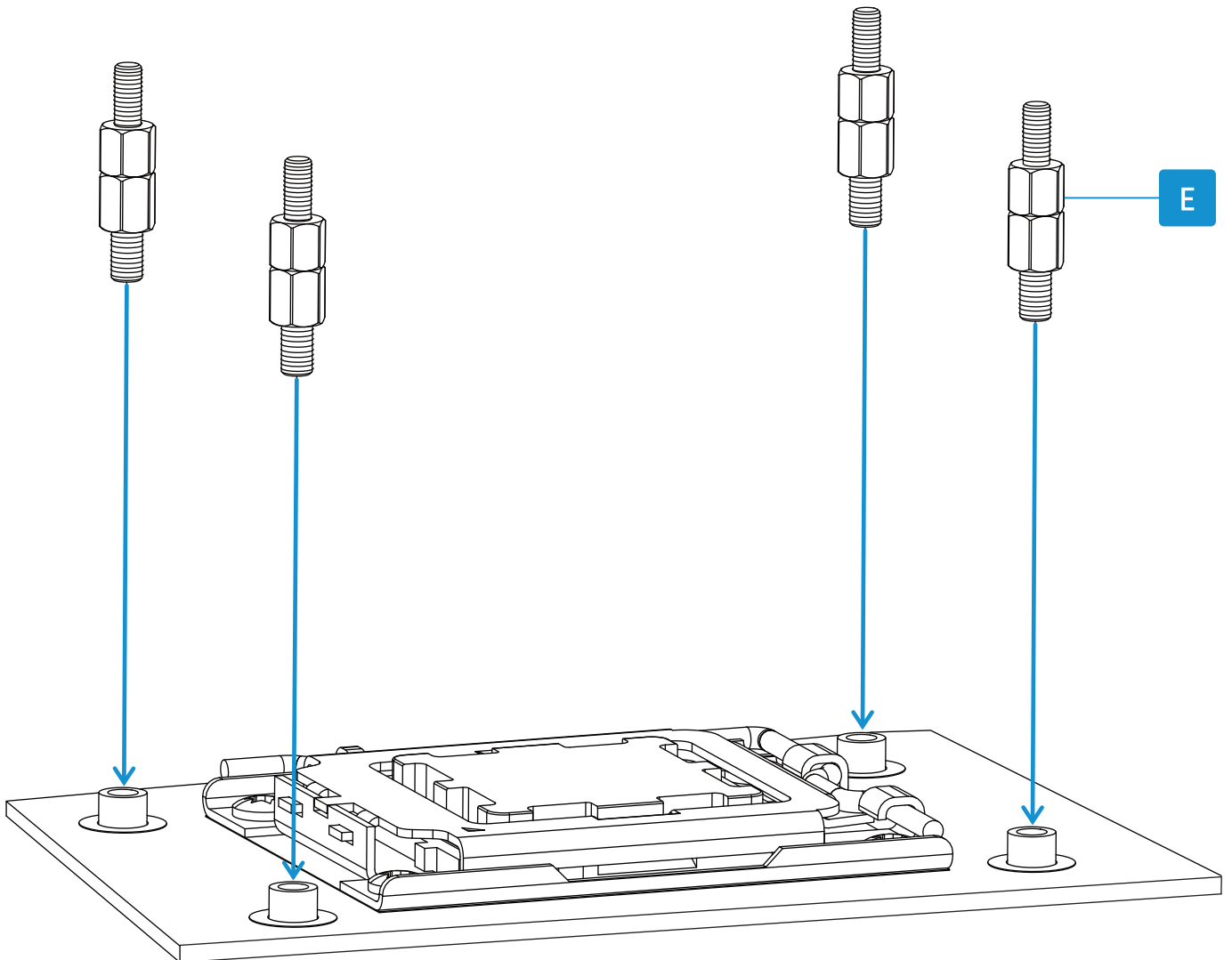
FR AMD Montage: Fixer le support



Hand tighten only.

Nur handfest anziehen.

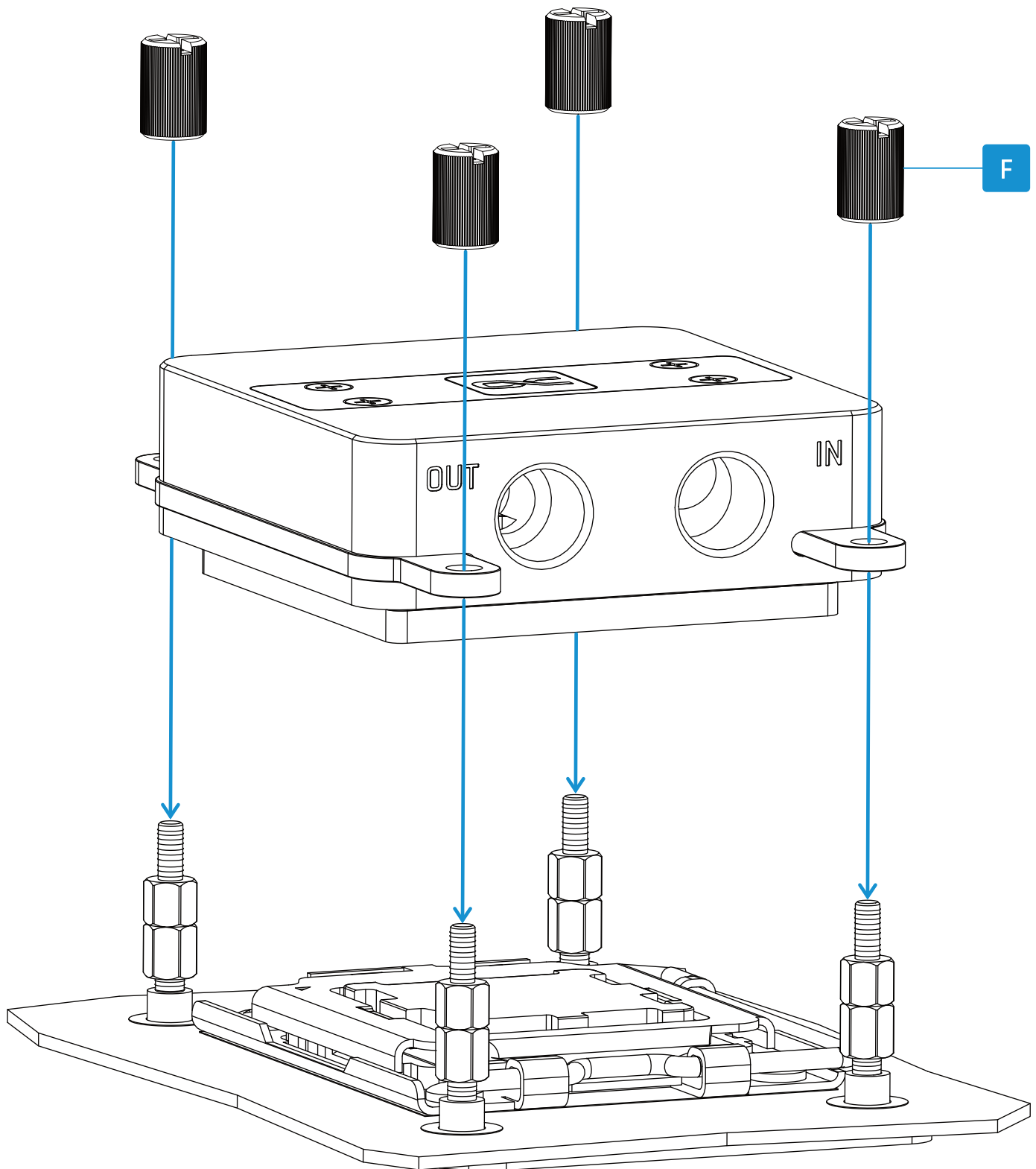
Ne serrer qu'à la main.

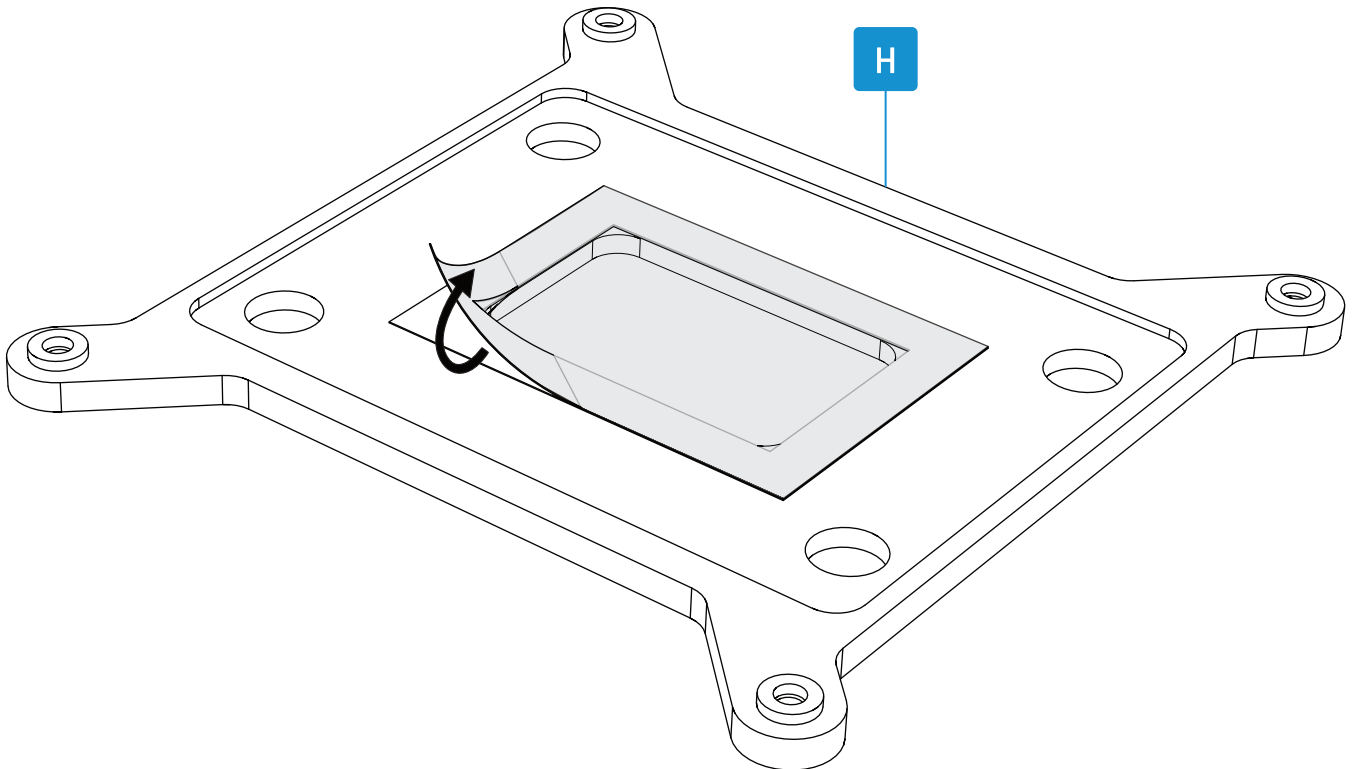
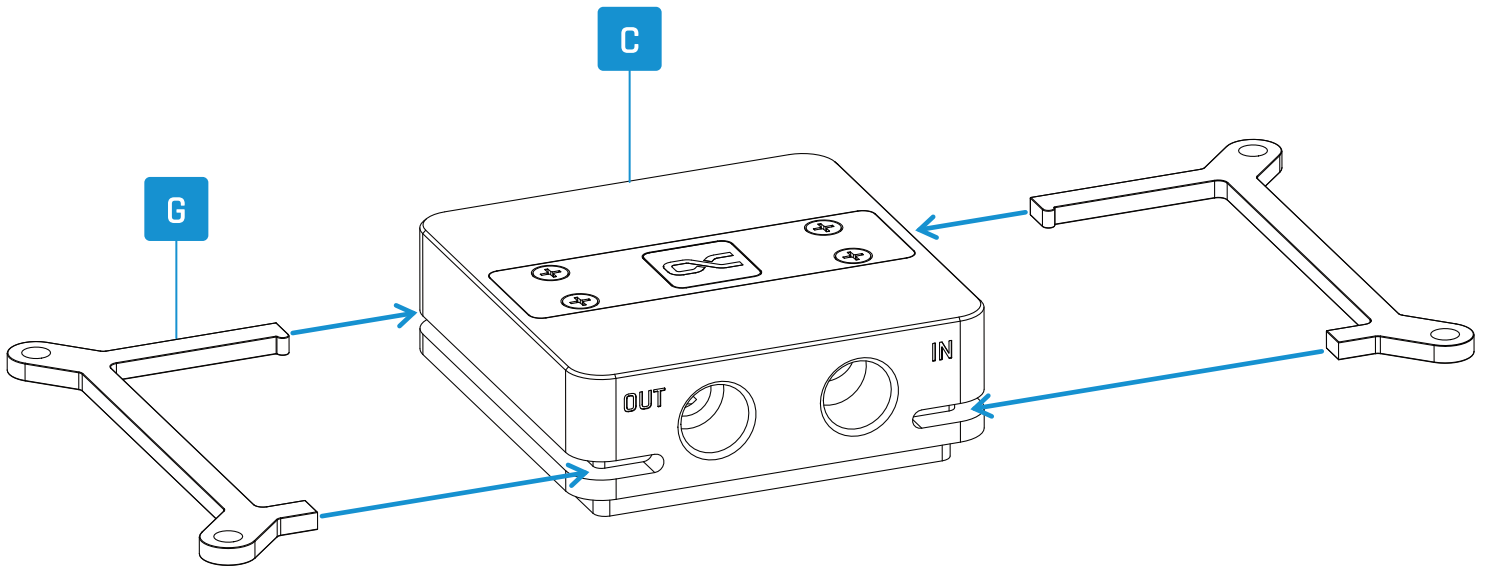


Tighten the screw sleeves with a torque of 0,5N.

Die Schraubhülsen mit einem Drehmoment von 0,5N festschrauben.

Visser les douilles à vis avec un couple de 0,5N.





The backplate is only required for the INTEL socket.

Die Backplate wird nur für den INTEL Sockel benötigt.

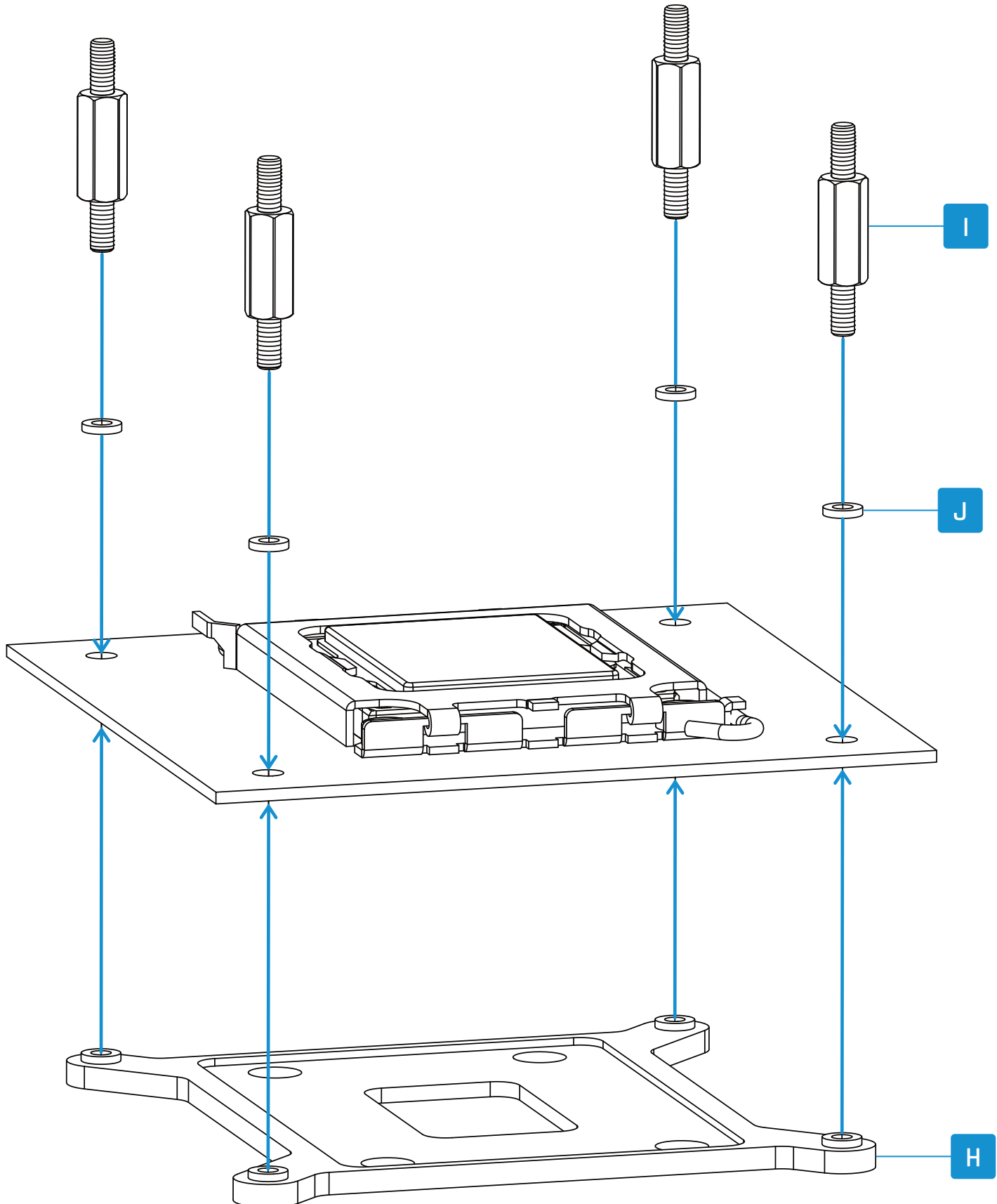
La plaque arrière n'est nécessaire que pour le socket INTEL.



Hand tighten only.

Nur handfest anziehen.

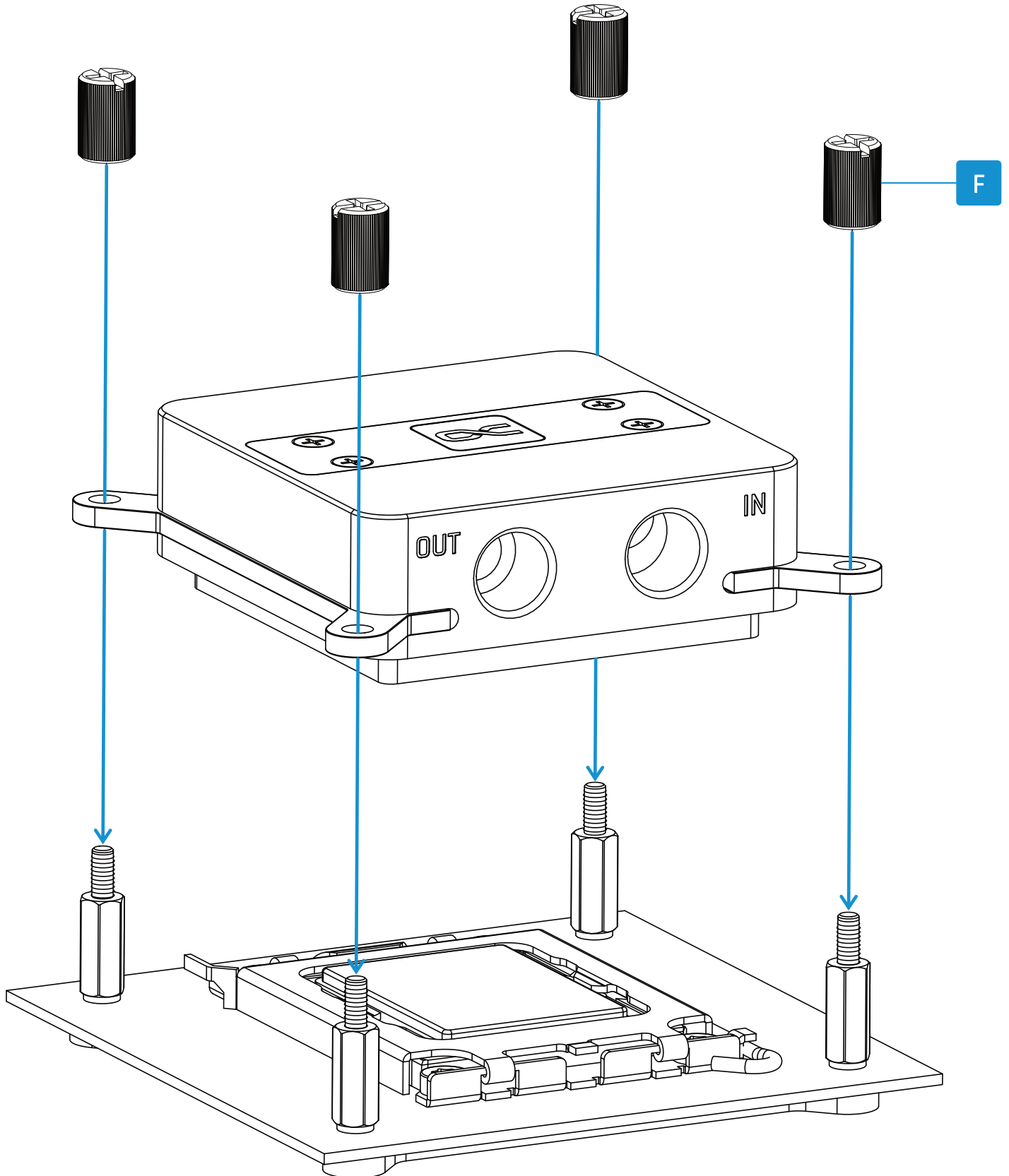
Ne serrer qu'à la main.



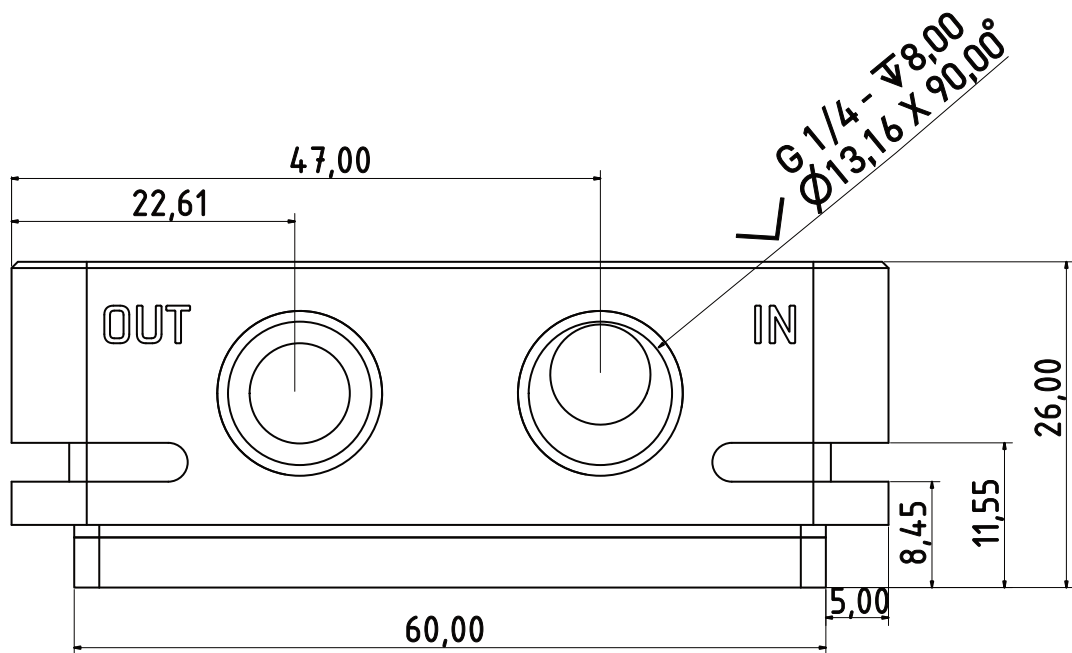
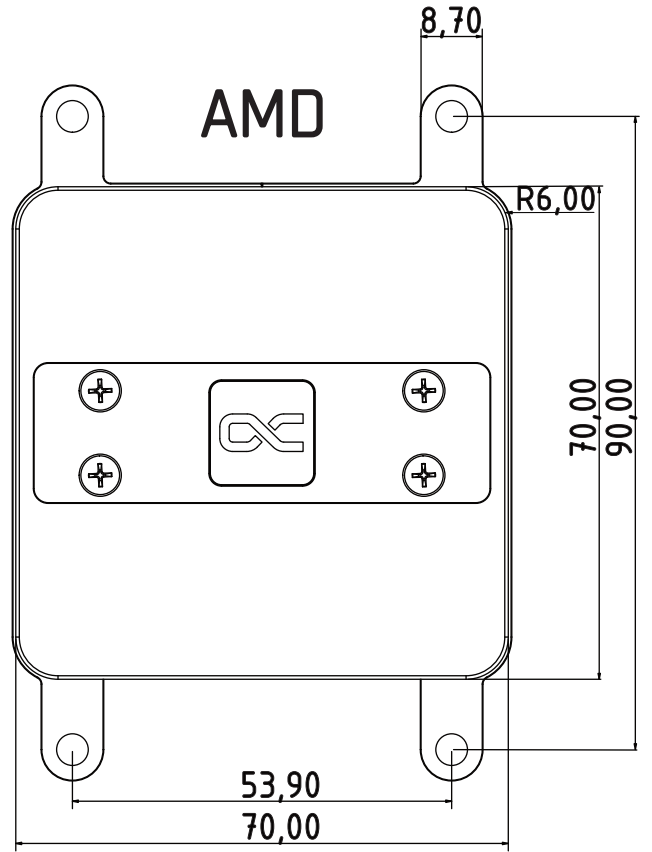
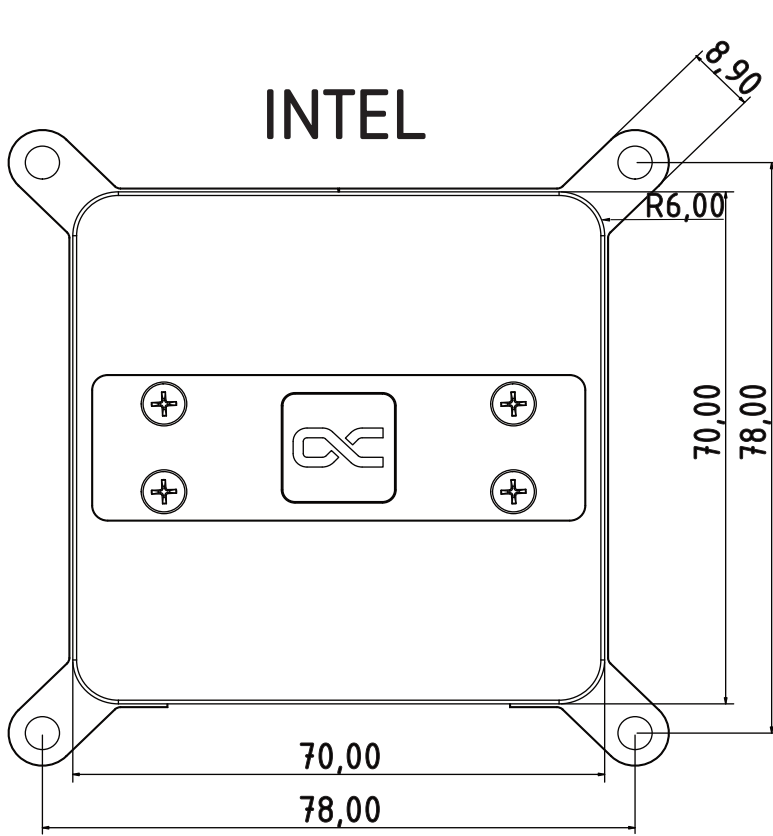
Tighten the screw sleeves with a torque of 0,5N.

Die Schraubhülsen mit einem Drehmoment von 0,5N festschrauben.

Visser les douilles à vis avec un couple de 0,5N.



F



Need help?



Alphacool International GmbH  
Marienberger Str. 1  
D-38122 Braunschweig  
Germany

Support: +49 (0) 531 28874-0  
Fax: +49 (0) 531 28874 - 22  
E-Mail: [info@alphacool.com](mailto:info@alphacool.com)  
<https://www.alphacool.com>

**We care!**