

αCOOL

ALPHACOOOL – THE COOLING COMPANY

EISSTATION



Contents - Inhaltsverzeichnis - Sommaire

Scope of delivery

Lieferumfang

Contenu de la livraison

4-5

Installation DC-LT Pump

Pumpenmontage DC-LT

Installation pompe DC-LT

6-7

Installation VPP Pump

Pumpenmontage VPP

Installation pompe VPP

8-9

Installation DDC Pump

Pumpenmontage DDC

Installation pompe DDC

10-11

Assembly: Bottom Plate

Montage: Bodenplatte

Installation: Plaque de base

12-13


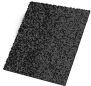




Mounting: in case

Montage: im Gehäuse

Installation: dans le boîtier




14-15

Scope of delivery - Lieferumfang - Contenu de la livraison





Reservoir AGB Réservoir	Velcro mat Klettmatte bande en velcro	Alu plate Aluplatte Paque en alu	4x M4x5	4x M3x4	Decoupling screws Entkopplungs- schrauben Vis de décoplage
 A black rectangular device with a white mesh top and two circular ports on the front. The word "COOL" is printed in blue on the front panel.	 A square, dark grey, textured mat with a hook-and-loop fastener pattern.	 A black rectangular plate with four screws and a central circular opening. Blue dashed lines indicate the alignment of the screws.	 A single black screw with a hexagonal head and a threaded shaft.	 A single black screw with a hexagonal head and a threaded shaft, shorter than the M4x5 screw.	 A single black screw with a cylindrical head and a threaded shaft.

Scope of delivery - Lieferumfang - Contenu de la livraison


Eisstation VPP:

8x M4x8	support:	optional:
		

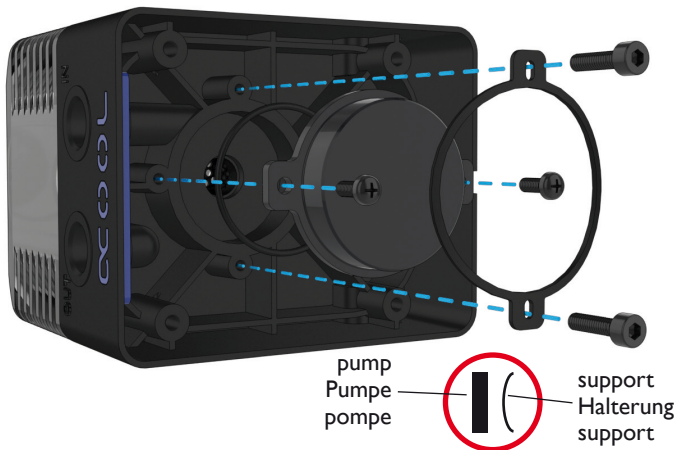
Eisstation DC-LT:

2x M3x8	2x M3x12	support:	optional:
			

Eisstation DDC:

4x M4x25	optional:
	

Installation DC-LT Pump - Pumpenmontage DC-LT - Installation pompe DC-LT





1. Place O-ring in the groove on the pump
2. Fasten pump with two M3x8 screws
3. Place pump pressure support (note the direction of the support)
4. Fasten with two M3x12 screws

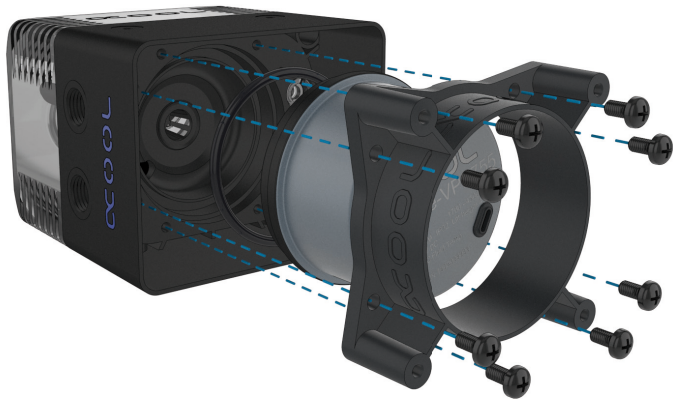


1. O-Ring in der Führung der Pumpe platzieren
2. Pumpe mit zwei M3x8 Schrauben befestigen
3. Pumpenhalterung zur Druckverteilung platzieren
(beachten Sie die Ausrichtung der Halterung)
4. Mit zwei M3x12 befestigen



1. Placer joint torique dans la conduite de la pompe
2. Fixer pompe avec deux vis M3x8
3. Placer support de pression de la pompe (noter la direction du support)
4. Fixer avec deux vis M3x12

Installation VPP Pump - Pumpenmontage VPP- Installation pompe VPP





1. Place O-ring in the groove on the pump attachment
2. Fasten the pump using the bracket and eight M4x8 screws

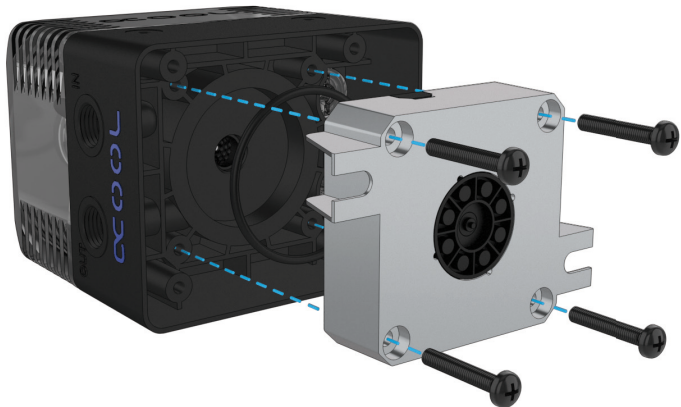


1. O-Ring in der Führung des Pumpenaufsatzes platzieren
2. Pumpe mit Hilfe der Halterung und acht M4x8 Schrauben befestigen



1. Installer joint torique dans la conduit du top de la pompe.
2. Installer pompe à l'aide de la fixation et huit vis M4x8.

Installation DDC Pump - Pumpenmontage DDC -Installation pompe DDC





1. Place O-ring in the groove on the pump
2. Fasten pump using the four M4x25 screws



1. O-Ring in der Führung der Pumpe platzieren
2. Pumpe mit Hilfe der vier M4x25 Schrauben befestigen



1. Placer joint torique dans la conduite de la pompe
2. Fixer pompe avec quatre vis M4x25

Assembly: Bottom Plate - Montage: Bodenplatte - Installation: Plaque de base





1. Screw in the screws for decoupling
2. Attach bottom plate with the four M4x5 screws



1. Schrauben zur Entkopplung eindrehen
2. Bodenplatte mit den vier M4x5 verschrauben



1. Visser vis de découplage
2. Visser plaque de base avec quatre vis M4x5

Mounting: in case - Montage: im Gehäuse - Installation: dans le boîtier



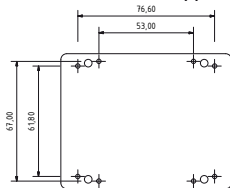
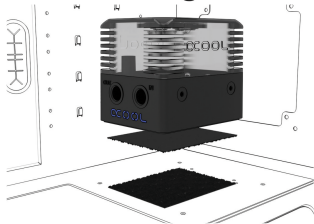
Attach the reservoir with the self-adhesive Velcro mat or use the drill holes and four M3x4 screws to mount onto a 2,5" drive bay.



AGB mit Hilfe der selbstklebenden Klettmatte fixieren oder über die Bohrlöcher und vier M3x4 Schrauben auf einer 2,5" Halterung befestigen.



Fixer Eisstation à l'aide de la bande en velcro ou utiliser les vis M3x4 pour monter sur un support de 2,5"



Mounting: in case - Montage: im Gehäuse - Installation: dans le boîtier



1. Screw in the screws for decoupling laterally
2. Fasten the Eisstation with M3x4 screws inside the 5.25" HDD cage



1. Schrauben zur Entkopplung seitlich eindrehen
2. Eisstation mit M3x4 Schrauben innerhalb des 5,25" Laufwerksschachtes



1. Visser vis de découplage sur les côtés
2. Fixer Eisstation avec vis M3x4 dans une baie 5,25"

Imprint:

Alphacool International GmbH
Marienberger Str. 1
38122 Braunschweig

Head Office: +49 (0) 531 28874 - 0
Fax: +49 (0) 531 28874 - 22
E-Mail: info@alphacool.com

General Manager: Fabian Noelte
WEEE-Reg.-Nr.: DE 54464644
Trade Register: Amtsgericht Braunschweig
HRB 202390
VAT.ID.Nr.: DE27058421
Tax number: 13/207/02047