

Alphacool Core Backplate XPX/Eisbaer

LGA 115X/1200/1700 METAL

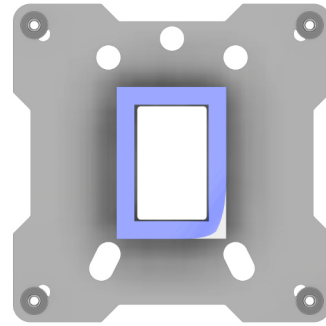
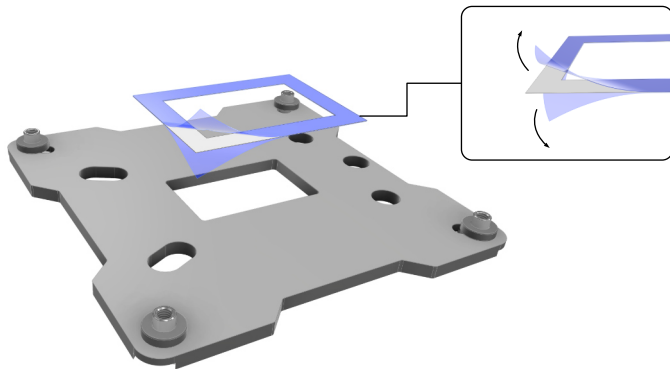


- EN Read the safety instructions before starting the installation.
- DE Lesen Sie die Sicherheitshinweise, bevor Sie mit der Installation beginnen.
- FR Lisez les instructions de sécurité avant de commencer l'installation.

Accessories	Zubehör	Accessoires
		
Double sided adhesive tape / Doppelseitiges Klebeband / Ruban adhésif double face		

Compatibility check	Kompatibilität Prüfen	Vérification de compatibilité
<p>Before you start mounting the backplate, compare your board with the pictures in the manual. It can happen that mainboard manufacturers slightly change the design through revisions and the backplate no longer fits on later models. When mounting the backplate, make sure that high components are exposed and that the backplate does not damage the mainboard.</p>	<p>Bevor Sie mit der Montage der Backplate beginnen, vergleichen Sie Ihre Platine mit den Bildern der Anleitung. Es kommt vor, dass Mainboard-Hersteller über Revisionen den Aufbau leicht abändern und die Backplate auf spätere Modelle nicht mehr passt. Achten Sie auch bei der Montage darauf, dass hohe Bauteile frei liegen und die Backplate das Mainboard nicht beschädigt.</p>	<p>Avant de commencer le montage de la plaque arrière, comparez votre platine avec les images du mode d'emploi. Il arrive que les fabricants de cartes mères modifient légèrement la structure lors des révisions et que la plaque arrière ne soit plus adaptée aux modèles ultérieurs. Lors du montage, veillez également à ce que les composants hauts soient dégagés et que la plaque arrière n'endommage pas la carte mère.</p>
<p>Alphacool International GmbH is not liable for assembly errors occurring due to negligence, such as selecting an incompatible cooler.</p>	<p>Alphacool International GmbH haftet nicht bei fahrlässigen Montagefehlern, wie die Wahl eines inkompatiblen Kühlers.</p>	<p>Alphacool International GmbH n'est responsable ni des erreurs d'installation ni du choix d'un refroidisseur incompatible.</p>

Preparing the backplate	Vorbereiten der Backplate	Préparer la plaque arrière
<p>Place the hardware on an antistatic surface. Extreme care must be taken with delicate components. Make sure that a CPU is mounted in the socket or that the cover plate of the CPU socket is mounted. Then clean the hardware of dust and impurities with a solvent (e.g. isopropanol alcohol).</p>	<p>Legen Sie die Hardware auf eine antistatische Unterlage. Es ist äußerste Sorgfalt geboten. Es können leicht Bauteile abgerissen werden. Achten Sie darauf, dass eine CPU im Sockel montiert oder die Abdeckplatte des CPU-Sockels montiert sein muss. Reinigen Sie anschließend die Hardware von Staub und Verunreinigungen mit einem Lösemittel (z.B. Isopropanol-Alkohol).</p>	<p>Placez le matériel sur une surface antistatique. Il faut faire très attention. Les composants peuvent facilement être arrachés. Veillez à ce qu'une unité centrale soit montée dans le socle ou que la plaque de recouvrement du socle de l'unité centrale soit montée. Nettoyez ensuite le matériel de la poussière et des impuretés avec un solvant (par exemple de l'alcool isopropylique).</p>



EN

DE

FR

First remove the protective film from the lower side of the pad. Stick the pad onto the centre of the backplate as shown. Once the pad is stuck on, remove the second protective film.

Entfernen Sie dazu erst die Schutzfolie der unteren Seite vom Pad. Kleben Sie den Pad mittig wie dargestellt auf die Backplate. Ist das Pad aufgeklebt, entfernen Sie anschließend die zweite Schutzfolie.

Pour ce faire, retirez d'abord le film de protection du côté inférieur de la plaquette. Collez le pad au milieu de la plaquette arrière comme indiqué. Une fois le pad collé, retirez la deuxième feuille de protection.

Mounting

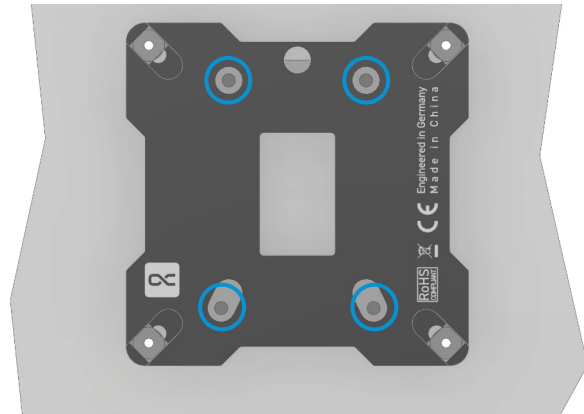
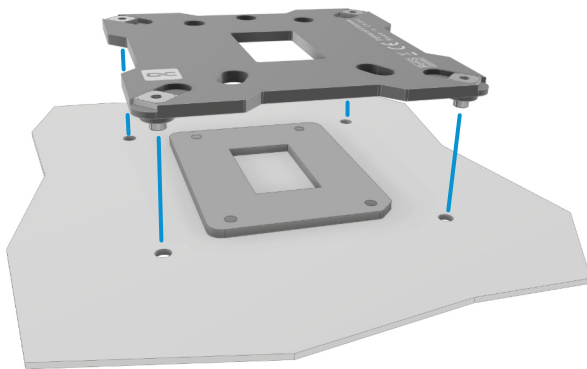
Montage

Montage

Socket LGA 1700

Socket LGA 1700

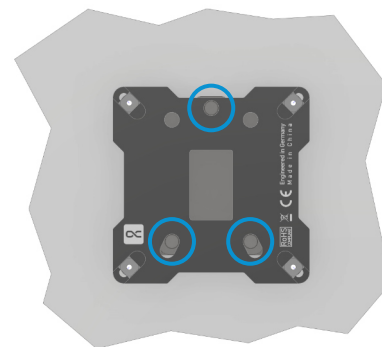
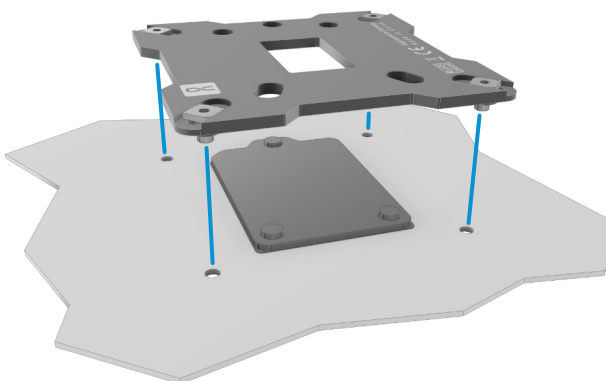
Socket LGA 1700



Socket LGA 115x and LGA 1200

Socket LGA 115x und LGA 1200

Socket LGA 115x et LGA 1200



EN

DE

FR

Stick the backplate onto the back of the CPU bracket as shown. The screws of the CPU bracket must be visible through the holes of the backplate. This is the only way to ensure correct mounting of the cooler.

Kleben Sie die Backplate wie dargestellt auf die Rückseite der CPU-Halterung. Die Schrauben der CPU-Halterung müssen durch die Löcher der Backplate zu sehen sein. Nur so ist eine korrekte Montage des Kühler gewährleistet.

Collez la plaque arrière sur l'arrière du support de l'unité centrale comme indiqué. Les vis du support de l'unité centrale doivent être visibles à travers les trous de la plaque arrière. C'est la seule façon de garantir un montage correct du refroidisseur.



ALPHACOOL INTERNATIONAL GMBH
MARIENBERGER STR. 1
D-38122 BRAUNSCHWEIG
GERMANY

SUPPORT: +49 (0) 531 28874 - 0
FAX: +49 (0) 531 28874 - 22
E-MAIL: INFO@ALPHACOOL.COM
HTTPS://WWW.ALPHACOOL.COM

GENERAL MANAGERS: ANDREAS RUDNICKI, FABIAN NOELTE
WEEE-REG.-NR.: DE 54464644
TRADE REGISTER: AMTSGERICHT BRAUNSCHWEIG HRB 202390
VAT.ID.NR.: DE270658421
TAX NUMBER: 13/207/02047

V.1.00-01.2022