



ALPHACOOL EISBLOCK AURORA ACRYL GPX-N RTX IO SHIELD 3090 FOUNDERS EDITION

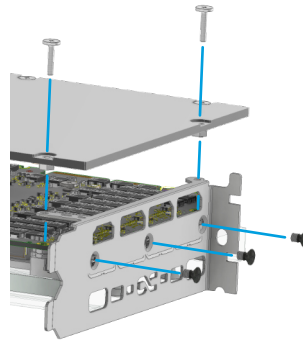
EN Read the safety instructions before starting the installation.

DE Lesen Sie die Sicherheitshinweise, bevor Sie mit der Installation beginnen.

FR Lisez les instructions de sécurité avant de commencer l'installation.



ACCESSORIES	ZUBEHÖR	ACCESSOIRES
		
1x IO Shield	3x M3x5 screws	



EN	DE	FR
<p>Screw the IO shield from back by using 2 M 2x 11 backplate screws that is included with your GPU block. And stabilize from the side to the acryl with 3 M 3x5 screws that are provided with the IO shield.</p>	<p>Schrauben Sie das IO-Shield von hinten mit den 2 M 2x 11 Schrauben an, die mit dem GPU-Block mitgeliefert werden. Und stabilisieren Sie von der Seite mit 3 M 3x5 Schrauben, die mit dem IO-Shield mitgeliefert werden, an der Acrylplatte.</p>	<p>Vissez l'écran IO par l'arrière en utilisant 2 vis M 2x 11 de la plaque arrière qui est incluse avec votre bloc GPU. Et stabilisez par le côté à l'acrylique avec 3 vis M 3x5 qui sont fournies avec le bouclier IO.</p>