

ALPHACOOOL EISBLOCK AURORA GPX-N ACRYL ACTIVE BACKPLATE 3090/3080 VENTUS

EN Read the safety instructions before starting the installation.

DE Lesen Sie die Sicherheitshinweise, bevor Sie mit der Installation beginnen.

FR Lisez les instructions de sécurité avant de commencer l'installation.



ACCESSORIES

ZUBEHÖR

ACCESSOIRES

1	2	3	4	5	6
1x 15x15x1mm	2x 15x51x1mm	1x 15x38x1mm	1x 30x30x2mm	1x 8x74x3mm	1x 8x84x3mm
5x M2x11 Screws	2x Screw plugs	2x MCX Fitting plugs		1x Tool	

COMPATIBILITY CHECK

Before starting the cooler assembly, compare your card with the pictures in our configurator. To do so, visit <https://www.hwconfig.com> and search for your graphics card or cooler model. For a definitive identification, you can also compare the PCB number. The cooler was designed for a special PCB layout. Occasionally, graphics card manufacturers may revise the design of their card slightly, causing the cooler not to fit on later models. During assembly, please make sure taller parts have enough space around them and that the cooler does not damage your graphics card.

Alphacool International GmbH is not liable for assembly errors occurring due to negligence, such as selecting an incompatible cooler.

KOMPATIBILITÄT PRÜFEN

Bevor Sie mit der Montage des Kühlers beginnen, vergleichen Sie Ihre Platine mit den Fotos in unserem Konfigurator. Besuchen Sie dafür <https://www.hwconfig.com> und suchen Sie nach Ihrem Grafikkarten- oder Kühlermodell. Zur eindeutigen Zuordnung kann dort auch die PCB Nummer verglichen werden. Der Kühler wurde für ein spezielles PCB Layout konstruiert. Es kommt vor, dass Grafikkartenhersteller über Revisionen den Aufbau leicht abändern und der Kühler auf spätere Modelle nicht mehr passt. Achten Sie auch bei der Montage darauf, dass hohe Bauteile frei liegen und der Kühler die Grafikkarte nicht beschädigt.

Alphacool International GmbH haftet nicht bei fahrlässigen Montagefehlern, wie die Wahl eines inkompatiblen Kühlers.

VÉRIFICATION DE COMPATIBILITÉ

Avant de commencer l'assemblage du refroidisseur, comparez votre carte avec les images de notre configurateur. Pour ce faire, visitez <https://www.hwconfig.com> et cherchez votre carte graphique ou votre modèle de refroidisseur. Pour une identification précise, vous pouvez également comparer le numéro de la PCB. Le refroidisseur a été conçu pour une disposition spéciale du PCB. Il est possible que le fabricant change des détails dans la disposition de ses composants lors d'une révision et que le bloc de refroidissement ne soit plus compatible. Veillez lors de l'installation au fait que les composants hauts ne touchent pas le bloc de refroidissement et que le bloc n'endommage pas la carte graphique.

Alphacool International GmbH n'est pas responsable ni des erreurs d'installation ni du choix d'un refroidisseur incompatible.

PREPARE GRAPHICS CARD

Put the hardware on an antistatic mat. Begin dismantling the original cooler. Depending on the structure of the cooler, remove the screws at the back of the card and carefully unhook the fan connector first. If the original cooler uses thermal glue, extreme care should be taken as you can easily damage parts. Pick up all the items carefully. Next, clean the hardware of thermal paste or pad residues with a solvent (e.g. isopropanol alcohol).

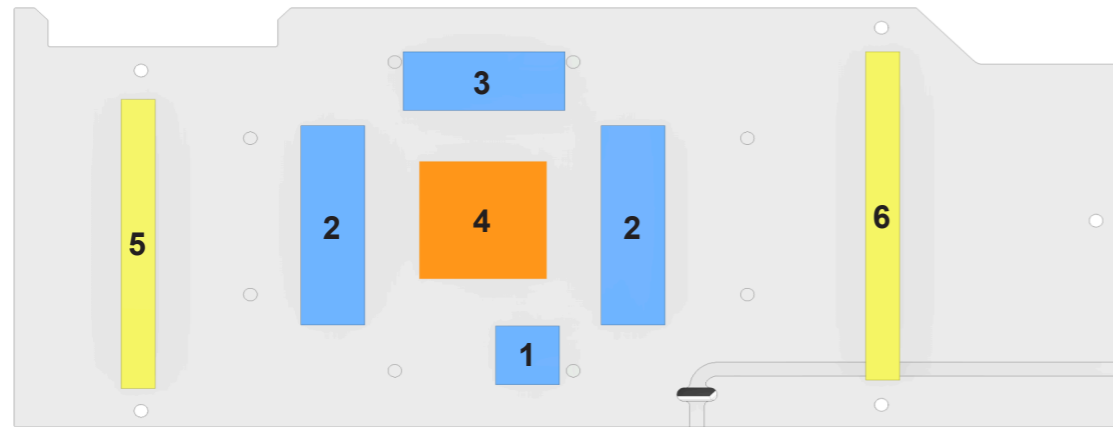
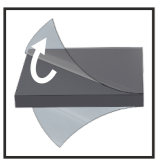
GRAFIKKARTE VORBEREITEN

Legen Sie die Hardware auf eine antistatische Unterlage. Beginnen Sie mit der Demontage des Original-Kühlers. Je nach Aufbau des Kühlers sind zuerst die Schrauben des Lüfters zu entfernen und die Blenden zu lösen. Bei aufgeklebten Kühlern ist äußerster Sorgfalt geboten. Es können leicht Bauteile abgerissen werden. Heben Sie alle Einzelteile sorgfältig auf. Reinigen Sie anschließend die Hardware von Resten der Wärmeleitpaste oder Pads mit einem Lösemittel (z.B. Isopropanol-Alkohol).

PRÉPARER LA CARTE GRAPHIQUE

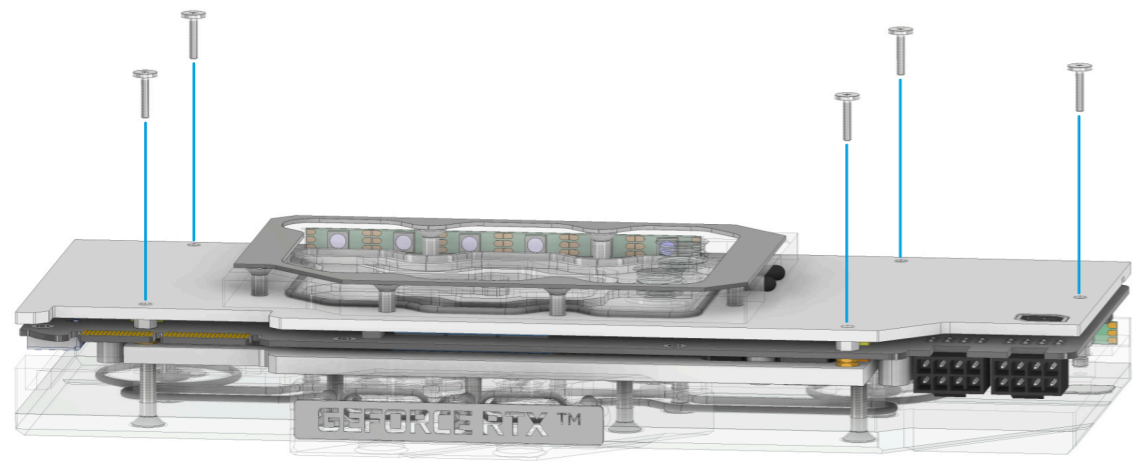
Posez le matériel sur un tapis antistatique. Commencez par le démontage du refroidisseur d'origine. Selon la configuration du radiateur les vis du ventilateur et les caches doivent être enlevés d'abord. S'il s'agit d'un refroidisseur collé il faut travailler très doucement. Sinon des composants peuvent s'arracher. Conservez tous les pièces soigneusement. Ensuite, nettoyez le matériel de résidus de la pâte thermique ou de pads avec un solvant (alcool isopropanol par ex.).

1.



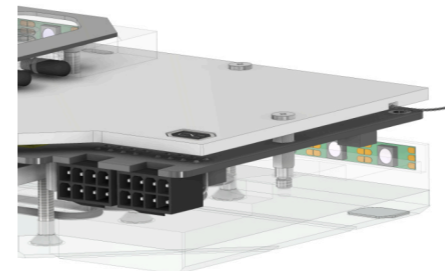
EN	DE	FR
Clean the contact surfaces on the bottom side of the cooler with Isopropanol alcohol or similar. The surface must be free of contaminants. Remove the protective foils from the thermal pads and place the pads on the backplate as shown.	Reinigen Sie die Kontaktflächen auf der Bodenseite des Kühlers mit Isopropanolalkohol oder ähnlichen Mitteln. Die Fläche muss frei von Verunreinigungen sein. Entfernen Sie die Schutzfolien der Wärmeleitpads und platzieren Sie die Pads wie dargestellt auf der Backplate.	Nettoyez les surfaces de contact (la face inférieure du bloc de refroidissement) avec de l'Alcool isopropanol. La surface doit être propre sans aucune pollution. Retirez les feuilles de protection des pads thermiques et placez les pads sur la Plaque arrière comme indiqué.
NOTE:	HINWEIS:	INDICE:
EN	DE	FR
If you use the Active Backplate for the 3080, use the pads of the original Alphacool graphics card cooler. You need for the pads (see above) No.1 (15x15x1mm), No.2 (15x51x1mm) and No.3 (15x38x1mm) = 2mm thickness and for No.4 (30x30x2mm) = 3mm thickness.	Sollten Sie die Active Backplate für die 3080 nutzen, verwenden Sie die Pads des Original Alphacool Grafikkartenkühlers. Sie benötigen für die Pads (siehe Oben) Nr.1 (15x15x1mm), Nr. 2 (15x51x1mm) und Nr. 3 (15x38x1mm) = 2mm Stärke und für Nr.4 (30x30x2mm) = 3mm Stärke.	Si vous utilisez l'Active Backplate pour le 3080, utilisez les tampons du refroidisseur de carte graphique Alphacool original. Vous avez besoin pour les pads (voir ci-dessus) No.1 (15x15x1mm), No.2 (15x51x1mm) et No.3 (15x38x1mm) = 2mm d'épaisseur et pour No.4 (30x30x2mm) = 3mm d'épaisseur.

2.



EN	DE	FR
Put the active backplate on and screw it together with the 5 M2x11 screws as shown.	Legen Sie nun die aktive Backplate auf und verschrauben Sie diese mit den 5 M2x11 Schrauben wie dargestellt.	Placez maintenant la plaque arrière active et vissez-la en place avec les 5 vis M2x11 comme indiqué.

3.

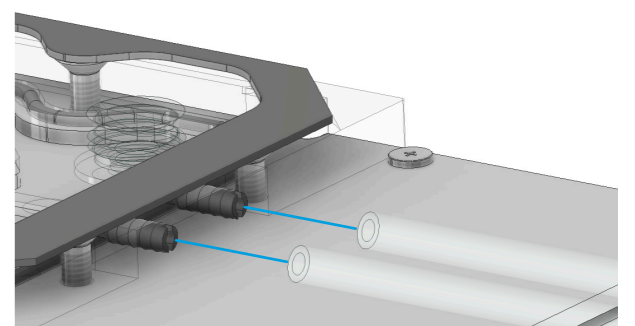
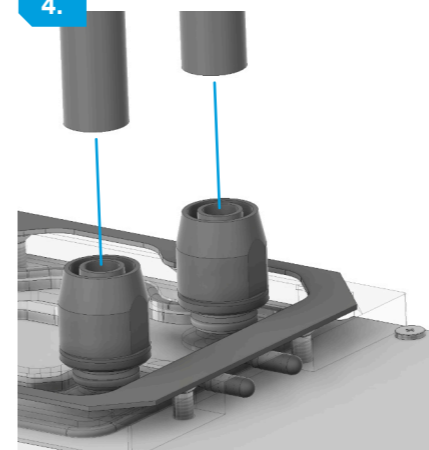


Add more Digital RGB LEDs

Graphic cards LED

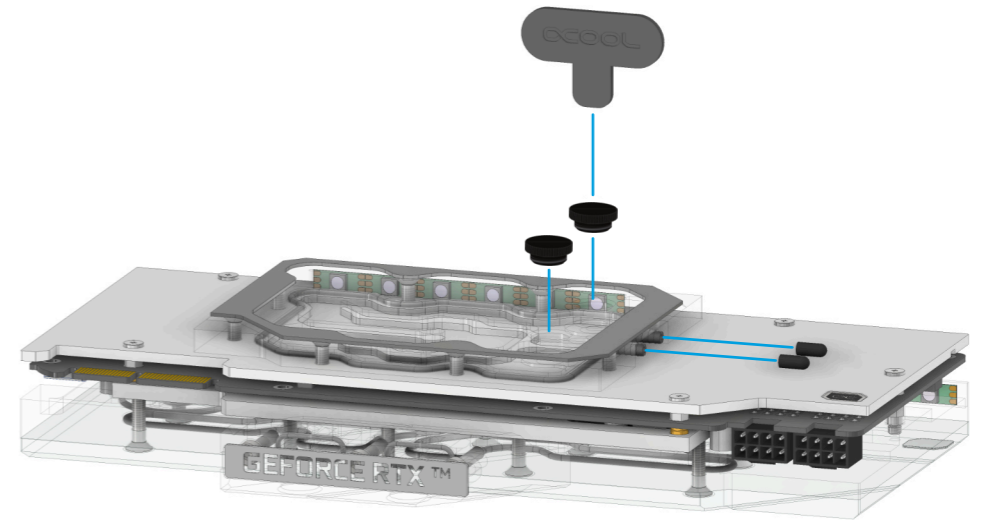
EN	DE	FR
To control the digital RGB lighting, connect the 3-pin female connector of the graphics card LED. You can connect additional digital RGB LEDs to the remaining 3-pin male connector. As shown, you have two installation options.	Um die Digital - RGB Beleuchtung zu steuern, schließen Sie den 3-Pin female Stecker an den 3-Pin male Stecker der Grafikkarten LED. An den übrigen 3-Pin male Stecker können Sie zusätzliche Digital - RGB LEDs anschließen. Sie haben wie dargestellt, zwei Verlegungsmöglichkeiten.	Pour contrôler l'éclairage numérique RVB, connectez le connecteur femelle à 3 broches au connecteur mâle à 3 broches de la DEL de la carte graphique. Vous pouvez connecter des LED RGB numériques supplémentaires au connecteur mâle à 3 broches restant. Comme indiqué, vous avez deux options d'installation.

4.



EN	DE	FR
Two options are available to connect the unit to the water circuit. Use either the two G1/4" threads or the 5/3mm connections in conjunction with the optionally available MCX distributor with article number 13041.	Zur Anbindung in den Wasserkreislauf stehen zwei Optionen zur Verfügung. Verwenden sie entweder die beiden G1/4" Gewinde oder die 5/3mm Anschlüsse in Verbindung mit dem optional erhältlichen MCX Verteiler mit der Artikelnummer 13041.	Deux options sont disponibles pour le raccordement au circuit d'eau. Utilisez soit les deux filetages G1/4", soit les raccords 5/3mm en association avec le distributeur MCX disponible en option sous la numéro d'article 13041.

5.



EN	DE	FR
Close the 3mm barbed fittings with the enclosed cap. Screw in the G1/4 screw plugs with the enclosed tool.	Verschließen Sie die 3mm Schlauchfüllen mit den beiliegenden Kappen. Drehen Sie die G1/4 Verschlusschrauben mit dem beiliegenden Werkzeug ein.	Fermez les buses du tuyau de 3 mm avec les bouchons fournis. Vissez les bouchons à vis G1/4 à l'aide de l'outil fourni.

alphacool

SMART AND EFFICIENT

Alphacool International GmbH
Marienberger Str. 1
D-38122 Braunschweig
Germany

Support: +49 (0) 531 28874 - 0
Fax: +49 (0) 531 28874 - 22
E-Mail: info@alphacool.com
<https://www.alphacool.com>

General Managers: Andreas Rudnicki, Fabian Noelte
WEEE-Reg.-Nr.: DE 54464644
Trade Register: Amtsgericht Braunschweig HRB 202390
VAT.ID.Nr.: DE270458421
Tax number: 13/207/02047