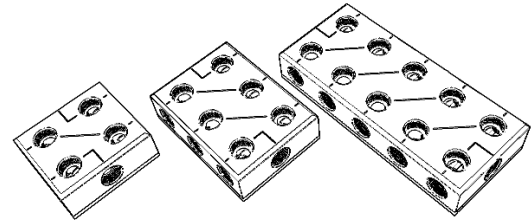


ALPHACOOL

ALPHACOOL – THE COOLING COMPANY







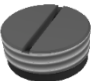





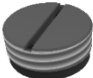
Alphacool ES Distro Plate C2 / C3 / C5

Deutsch.....	3	Mounting with velcro tape	22
Sicherheitshinweise	3	Mounting on a fan Location.....	23
Montage Material.....	3	Mounting on the Universal Bracket.....	24
Technische Details.....	4	Connecting the Patch Panel.....	25
Funktion	5	startup.....	34
Montage	6	Français	35
Montage mit Klettband.....	6	Avis général de sécurité.....	35
Montage an einem Lüfterplatz	7	Matériel d'assemblage.....	35
Montage an der Universalhalterung	8	Détails techniques.....	36
Anschließen des Patchpanels.....	9	Funktion.....	37
Inbetriebnahme	18	Le montage	38
English	19	Montage avec ruban adhésif	38
Safety Instructions	19	Montage sur un ventilateur Place.....	39
Assembly Material	19	Montage sur le support universel	40
Technical details	20	Connecter le Patch Panel.....	41
Funktion	21	Mise en œuvre.....	50
Assembly.....	22		

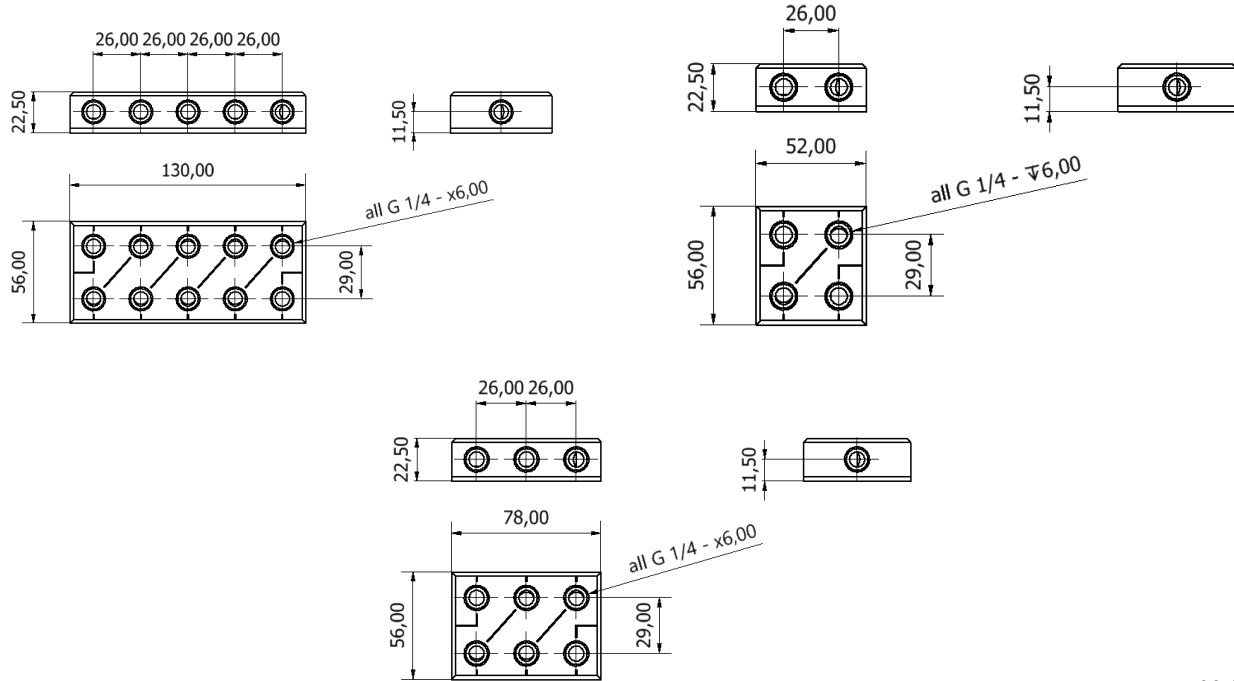
Sicherheitshinweise

Lesen Sie die Sicherheitshinweise, bevor Sie mit der Installation beginnen.

Montage Material

Alphacool ES Distro Plate C2 Alphacool ES Distro Plate C3	 1x Klettband	 2x Universalhalter	 4x M3x8	 4x M3x4	 Verschlusschraube 4x bei Alphacool ES Distro Plate C2 6x bei Alphacool ES Distro Plate C3 10x bei Alphacool ES Distro Plate C5	
Alphacool ES Distro Plate C5	 2x Halter für Lüfterlöcher	 2x Universalhalter	 4x M3x8	 4x M3x4	 4x M3 Mutter	 12x Verschlusschraube

Technische Details



Maße in Millimeter

Funktion

Hilfslinien auf dem Patch-Panel erleichtern das Nachvollziehen des Wasserflusses. Die hier rot markierten Anschlüsse können jeweils als IN oder OUT verwendet werden.



Oben links im Bild sind vier Anschlüsse rot markiert die zu eine Gruppe gehören.

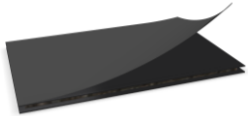


An den Stirnseiten sind drei Anschlüsse zusammengefasst.

Montage

Montage mit Klettband

1.



Entfernen sie die Schutzfolie des Klettbandes auf einer Seite. Berühren sie nicht die Klebefläche. Der Kleber lässt sich nur schwer entfernen.

2.



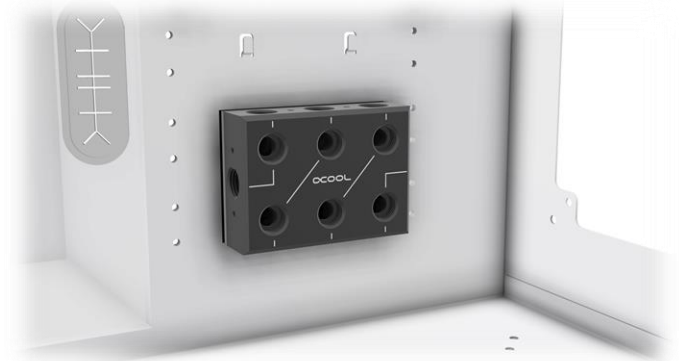
Kleben sie das Klettband auf die Alphacool ES Distro Plate

3.



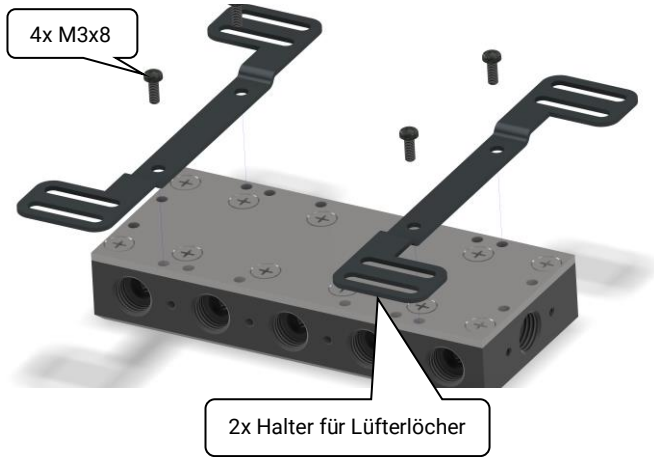
Entfernen sie nun die zweite Schutzfolien.

4.

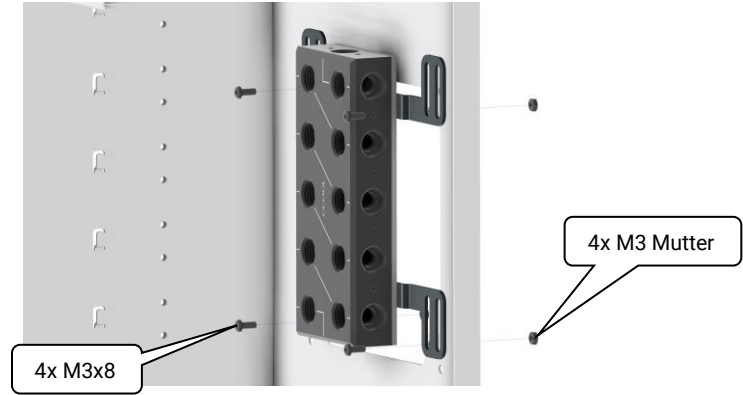


Kleben die die Alphacool ES Distro Plate an einen freien Platz im Gehäuse.

Montage an einem Lüfter Platz

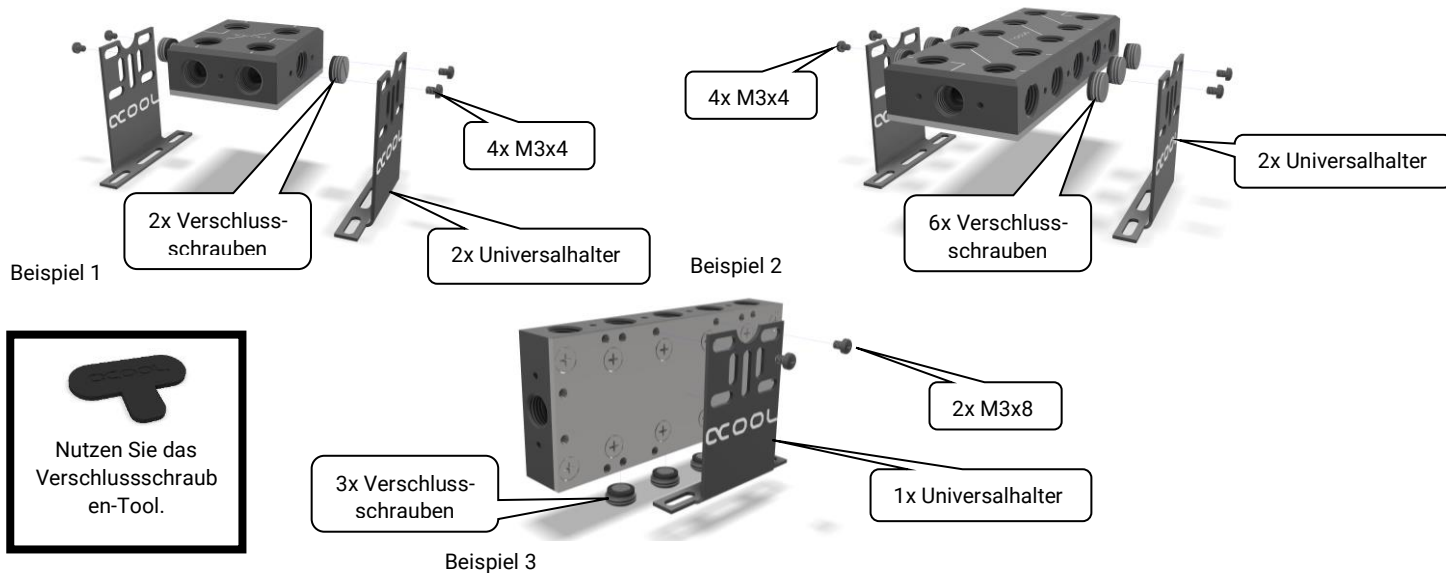


Schrauben sie die beiden Halter an den Verteiler. Am Halter sind Langlöcher vorhanden, um bei der Montage eine gewisse Flexibilität zu gewährleisten.



Montieren sie nun das Patchpanel mit der Halterung an ein Lüfterplatz. Das Patchpanel kann auch direkt an einem Lüfter oder Radiator montiert werden.

Montage an der Universalhalterung

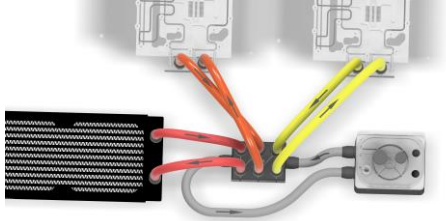


Verschließen sie vorher alle Anschlüsse die verdeckt werden. Montieren sie die Halter an einen freien Platz am Patchpanel.

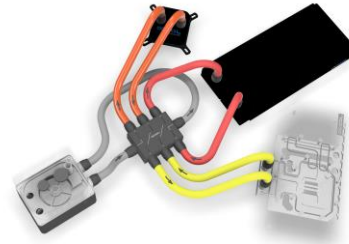
Anschließen des Patchpanels

Es gibt eine Vielzahl von Verschlauchungsmöglichkeiten. Auf den nächsten Seiten zeigen wir Ihnen einige Beispiele.

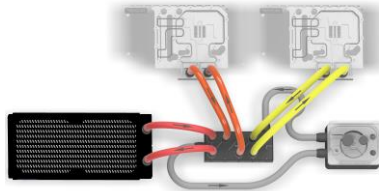
Beispiel 1 Seite 10 - 11



Beispiel 2 Seite 12 - 13



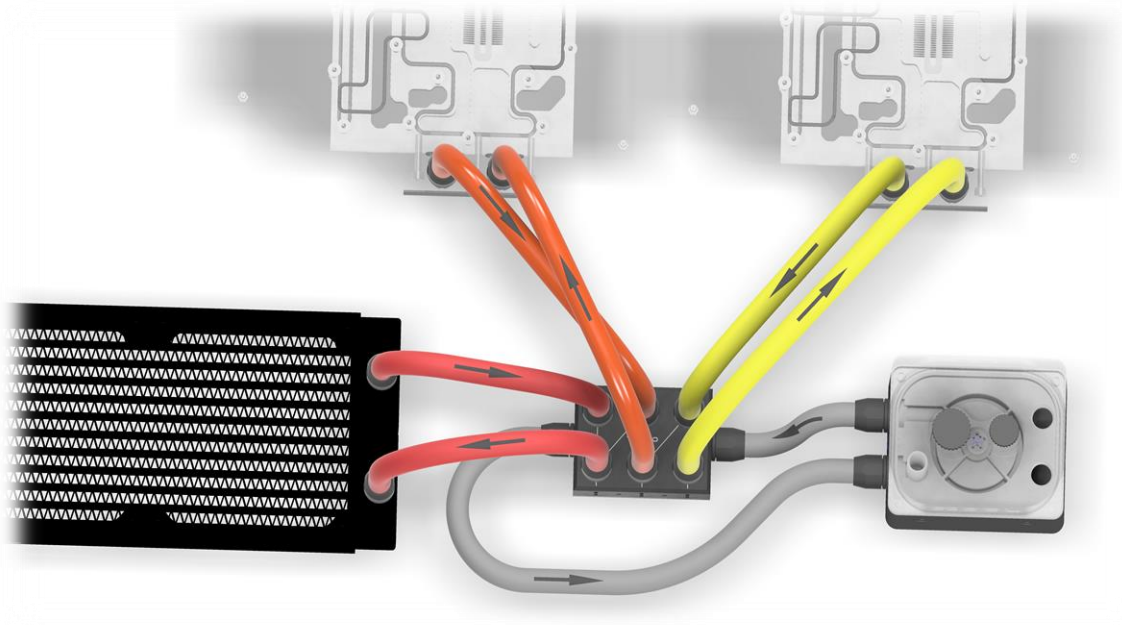
Beispiel 3 Seite 14 - 15

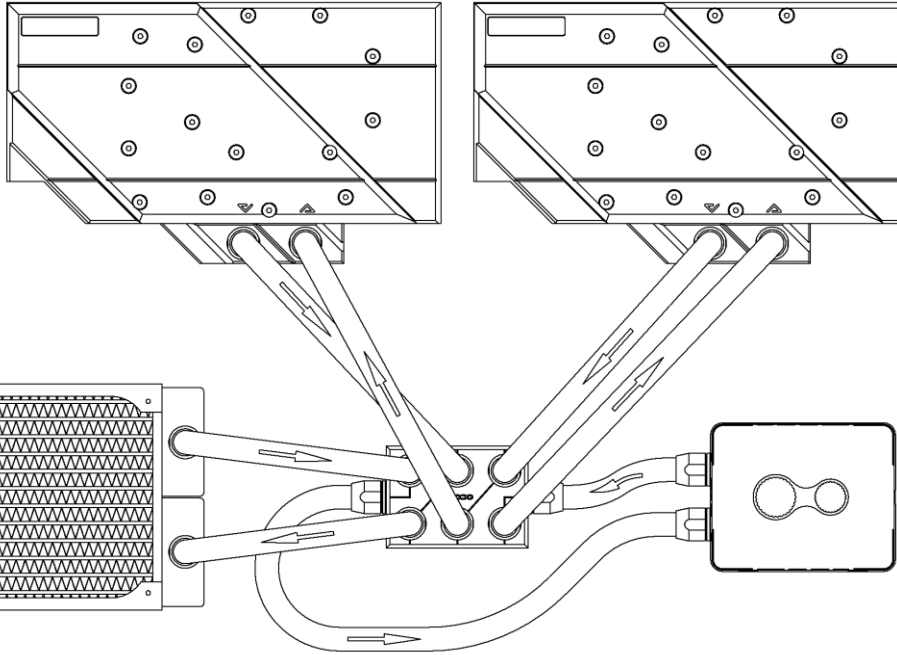


Beispiel 4 Seite 16 - 17



Beispiel 1 - Eine vollbestückte Alphacool ES Distro Plate C3

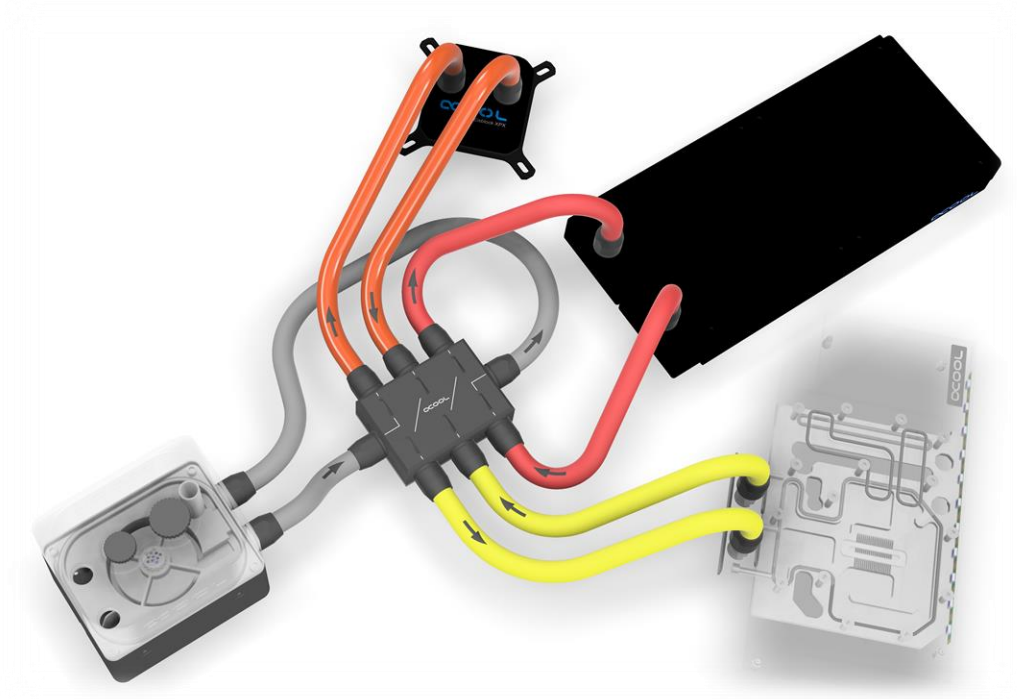


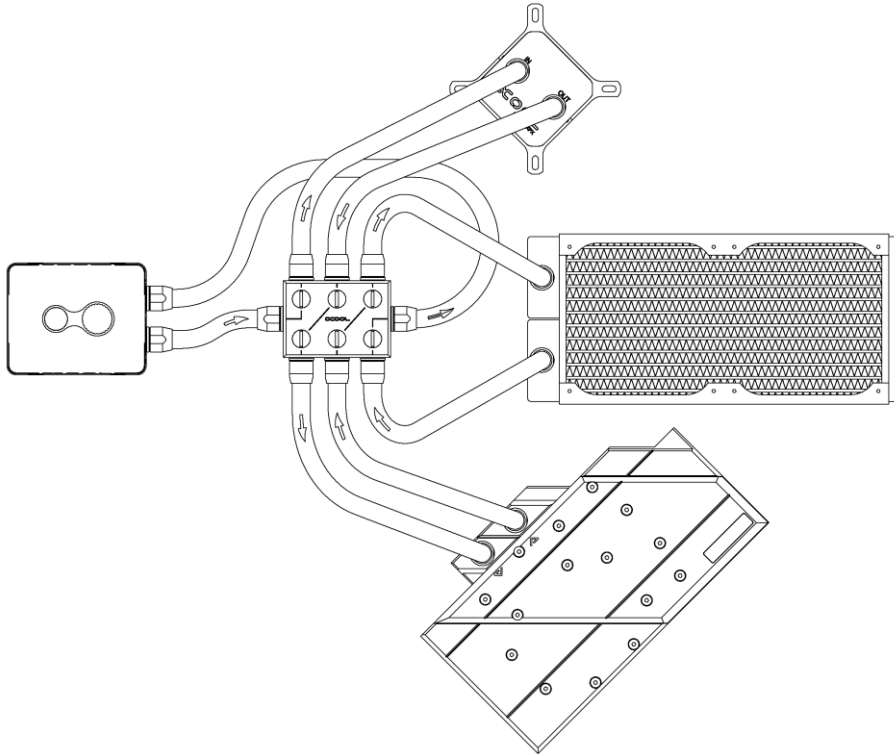


Nutzen Sie das
Verschlusschrauben-
en-Tool.

IN und OUT ist bei diesem Beispiel an den Stirnseiten des Patchpanels. Dort ist die Pumpe mit Ausgleichsbehälter angeschlossen. Die einzelnen Komponenten wie z.B. Kühler und der Radiator sind hier über die Alphacool ES Distro Plate angeschlossen. Achten Sie darauf, dass ein OUT immer mit einem IN verbunden werden muss, um einen Wasserkreislauf zu bilden.

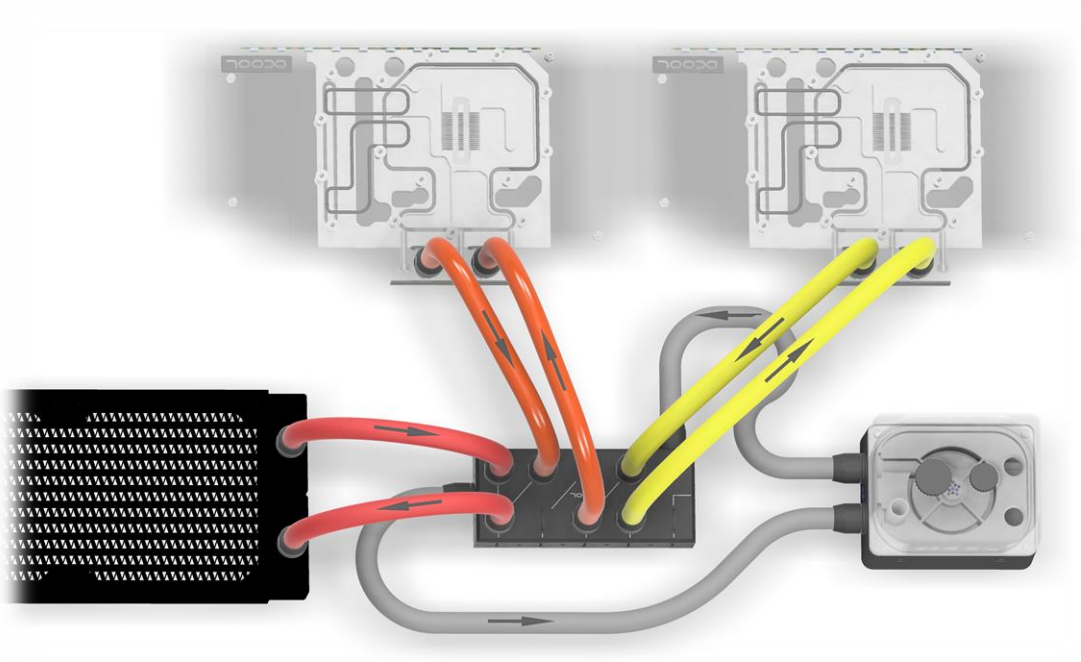
Beispiel 2 – Alphacool ES Distro Plate C3 mit seitlichen Anschlüssen

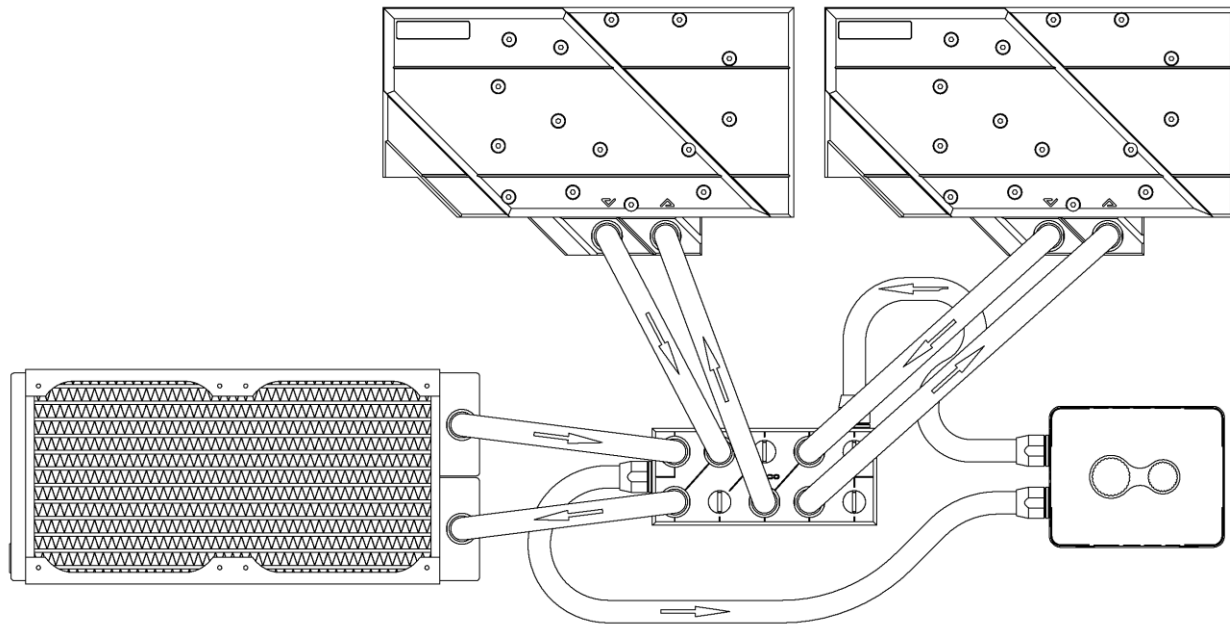




In diesem Beispiel sind die Grafikkarten CPU-Kühler und die Pumpe mit Ausgleichsbehälter seitlich an der Alphacool ES Distro Plate C3 angeschlossen.

Beispiel 3 – Drei Komponenten an der Alphacool ES Distro Plate C5



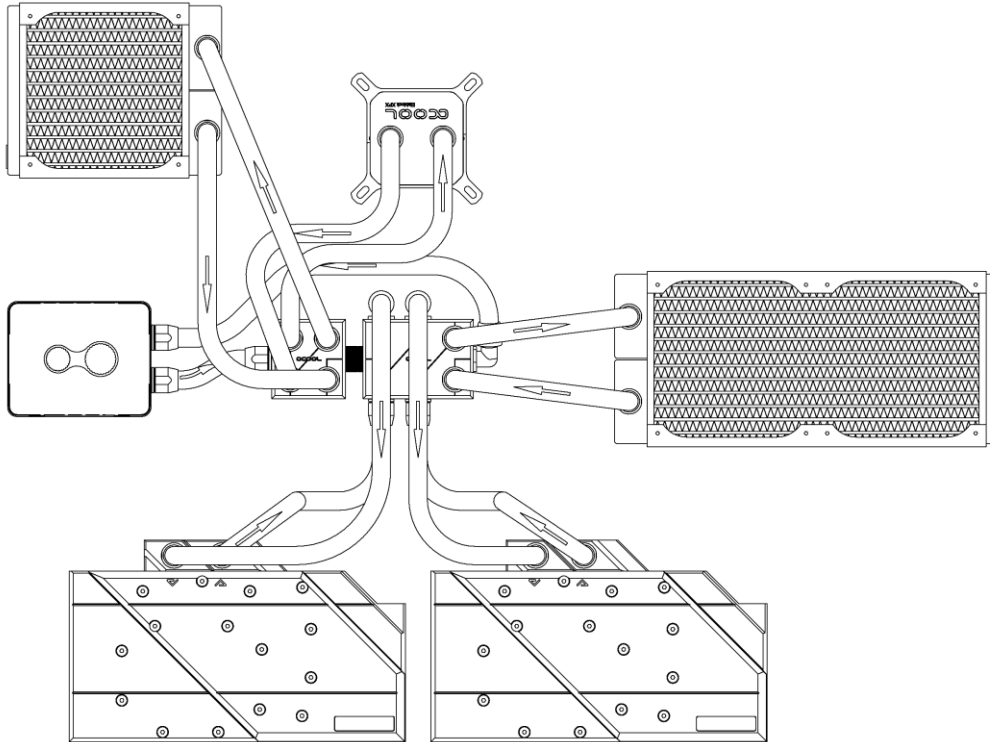


Nutzen Sie das
Verschlusschraub-
en-Tool.

IN und OUT ist bei diesem Beispiel an den Stirnseiten des Patchpanels. Die Drei Komponenten können aus Kühlern, Pumpen oder Radiatoren bestehen.
ACHTUNG: Bei dieser Konfiguration bleiben zwei Plätze ungenutzt. Achten sie dabei darauf, dass ein OUT immer mit einem IN verbunden werden muss um einen Wasserkreislauf zu bilden.

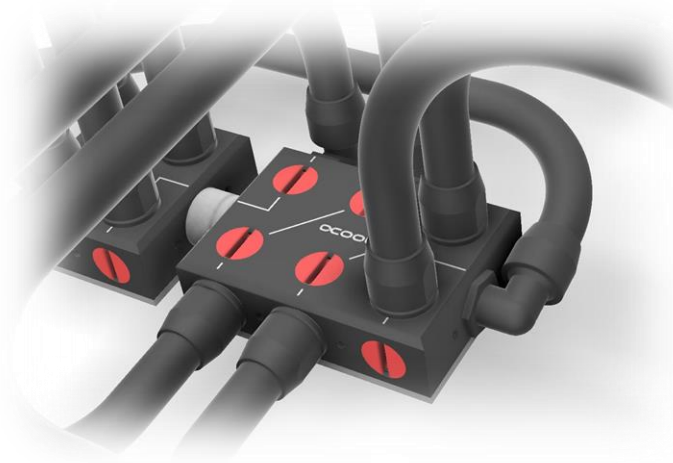
Beispiel 4 – 2 Alphacool ES Distro Plate in Reihe





Nutzen Sie das
Verschlusschraub-
en-Tool.

In diesem Beispiel sind die Grafikkarten seitlich an der Alphacool ES Distro Plate C3, und zwei Komponenten an einer Alphacool ES Distro Plate C2 angeschlossen. Beide Alphacool ES Distro Plate sind mit einem drehbaren Alphacool Doppelnippel G1/4 AG auf G1/4 AG Verbunden

Inbetriebnahme





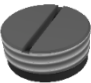






Kontrollieren sie alle Anschlüsse. Nicht verwendete Anschlüsse müssen mit einer Verschlusschraube, hier im Bild rot dargestellt, verschlossen sein.

Wir empfehlen ausschließlich klare Kühlflüssigkeiten aus unserer eigenen Produktion (CKC, Tec Protect oder Eiswasser Crystal keine UV Flüssigkeit!) oder reines destilliertes bzw. Osmose-gefiltertes Wasser.

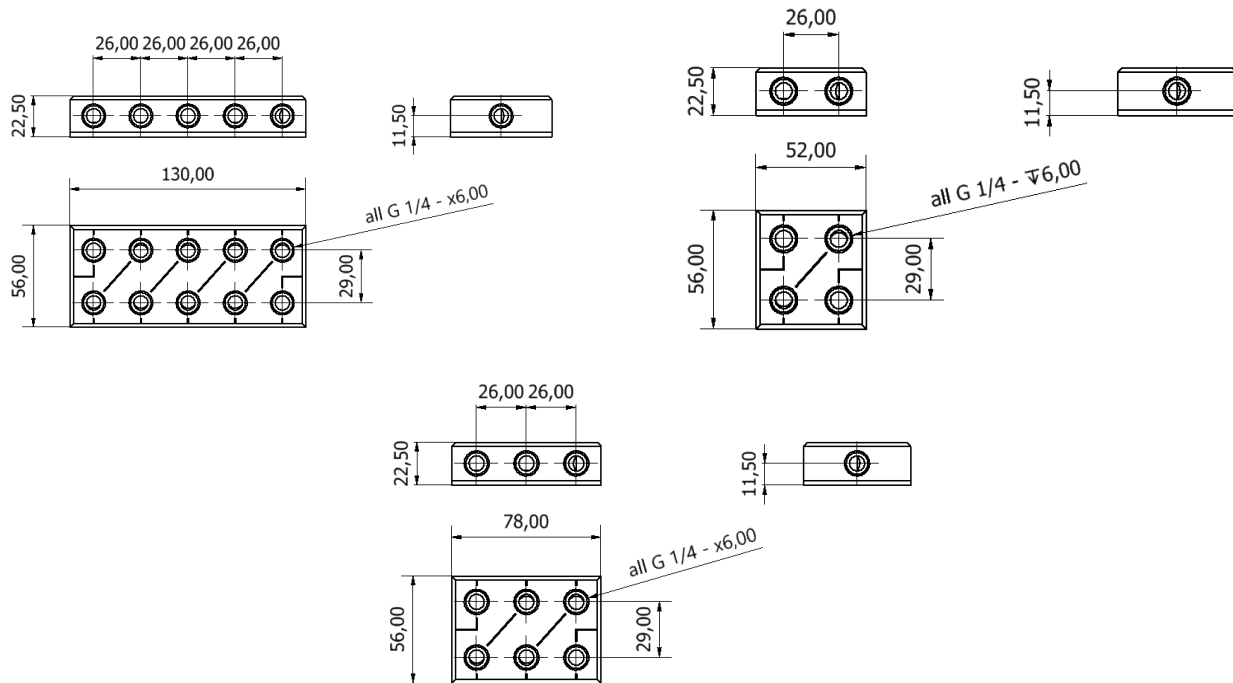
Safety Instructions

Read the safety instructions before starting the installation.

Assembly Material

<p>Alphacool ES Distro Plate C2 Alphacool ES Distro Plate C3</p>	 1x Velcro tape	 2x Universal bracket	 4x M3x8	 4x M3x4	 Screw plug 4x by Alphacool ES Distro Plate C2 6x by Alphacool ES Distro Plate C3 8x by Alphacool ES Distro Plate C3
<p>Alphacool ES Distro Plate C5</p>	 2x Fan Bracket	 2x Universal bracket	 4x M3x8	 4x M3x4	 4x M3 Nut  12x Screw plug

Technical details



Dimensions in millimetres

Funktion

In order to better follow the water flow, all connections are connected with a line. So one connection can be used as in and another one from the compound can be an OUT.



At the top left of the picture the four connections are marked in red which belong to one group.

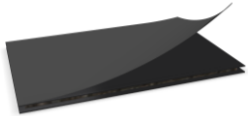


Only three connections are grouped together at the front sides. See right picture.

Assembly

Mounting with velcro tape

1.



Remove the protective foil of the velcro tape on one side. Do not touch the adhesive surface. The adhesive is difficult to remove.

2.



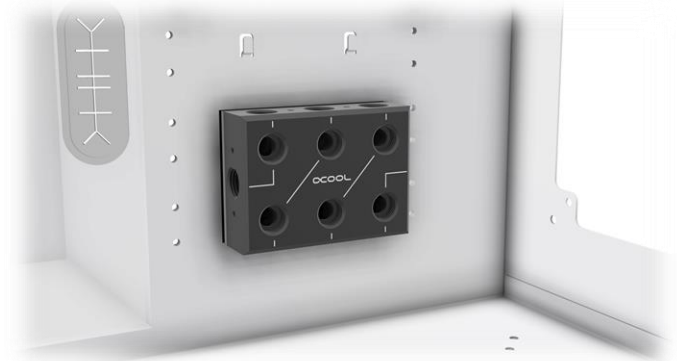
Stick the Velcro tape to the Alphacool ES Distro Plate

3.



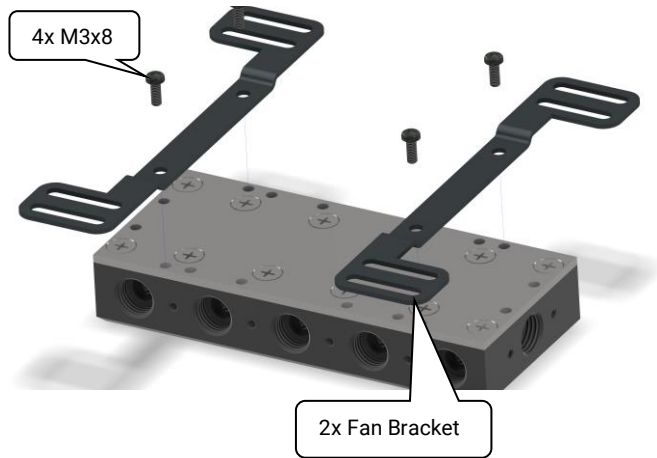
Now remove the second protective foil.

4.

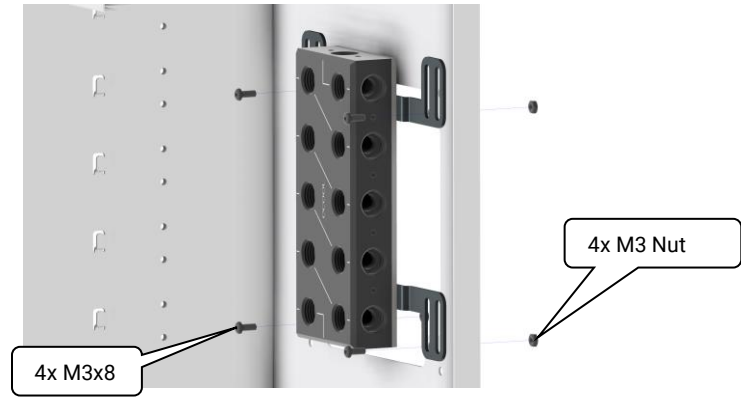


Glue the Alphacool ES Distro Plate to a free space in the case.

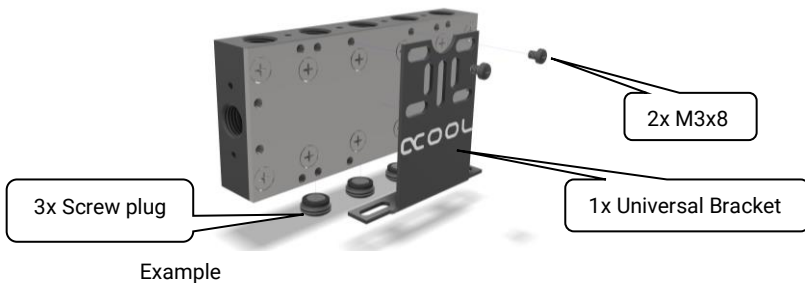
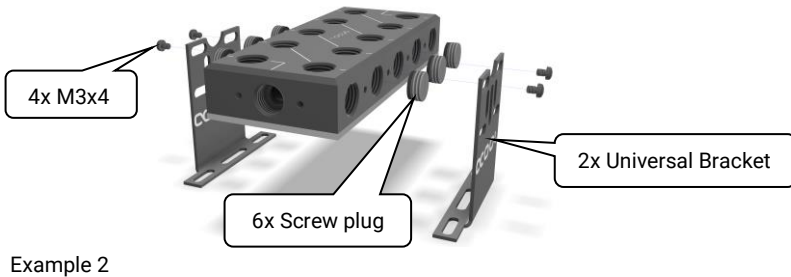
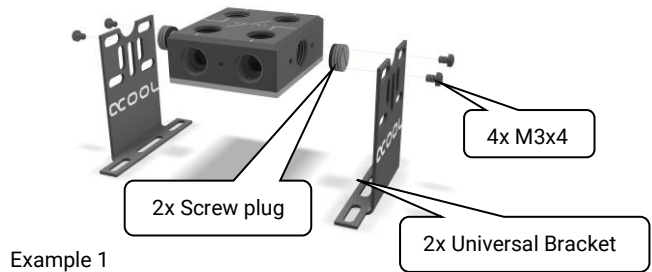
Mounting on a fan Location



Screw the two suitable holders to the distributor. The holder has slots, so the patch panel can be moved to fit the housing.



Now mount the patch panel with bracket to a fan location. The patch panel can also be mounted directly on a fan or radiator.

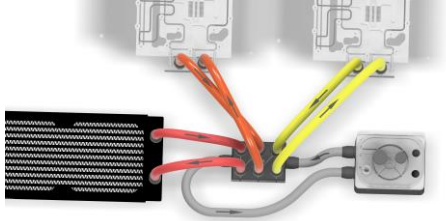


Before doing so, close all connections that are covered. Mount the holders in a free space on the patch panel.

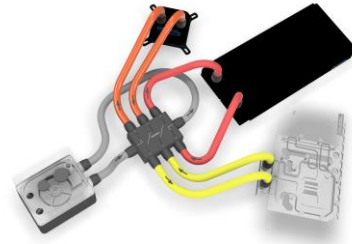
Connecting the Patch Panel

There is a lot of configurations available. On the following pages we show you some examples.

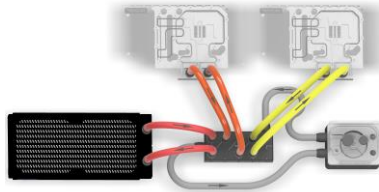
Example 1 Page 10 - 11



Example 2 Page 12 - 13



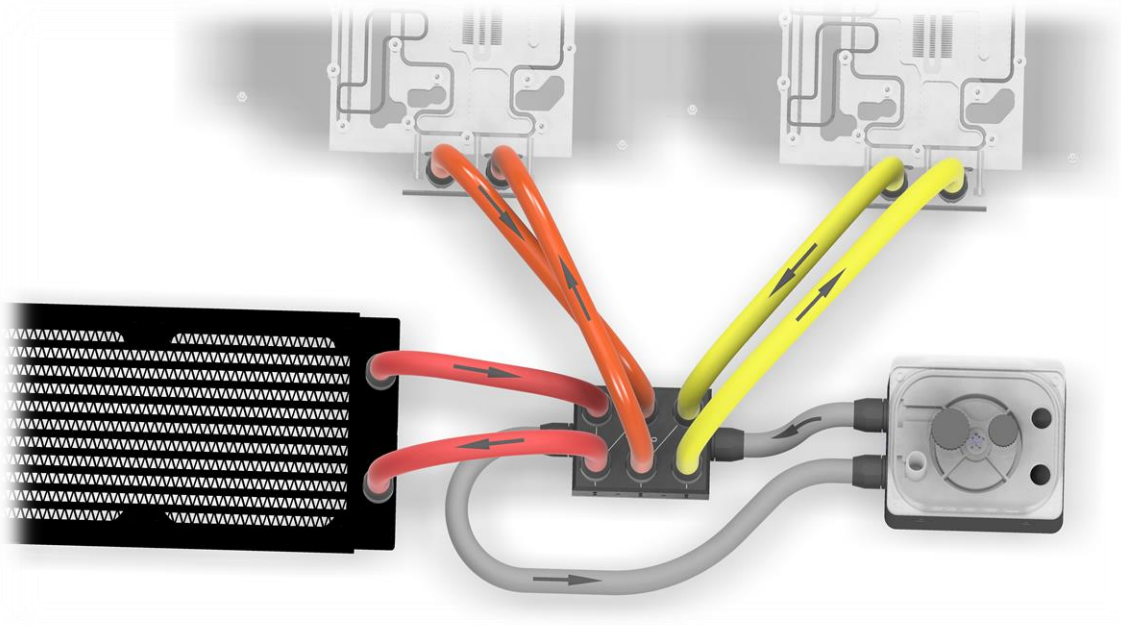
Example 3 Page 14 - 15

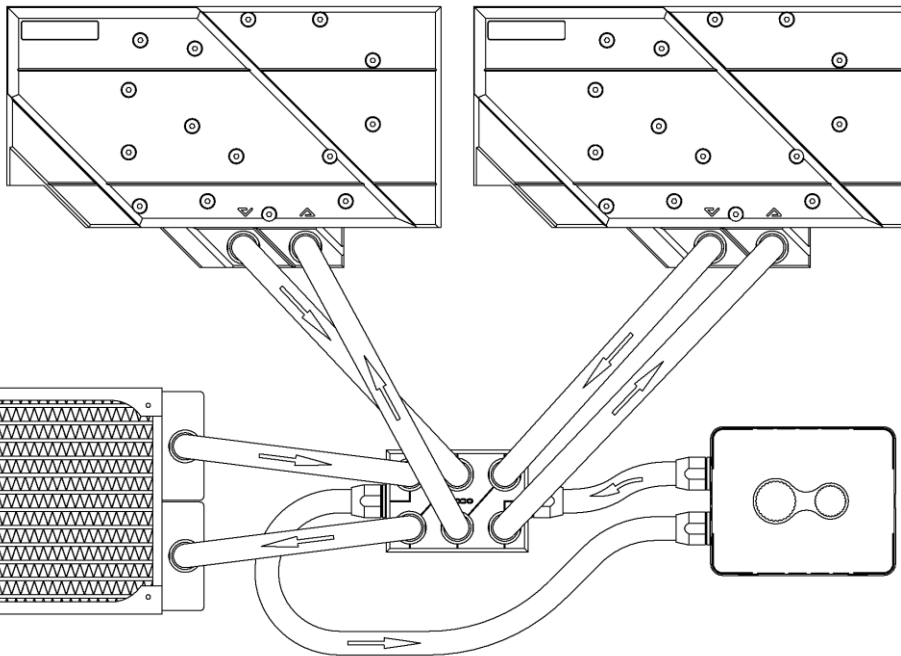


Example 4 Page 16 - 17



Example 1 - A fully assembled Alphacool ES Distro Plate C3



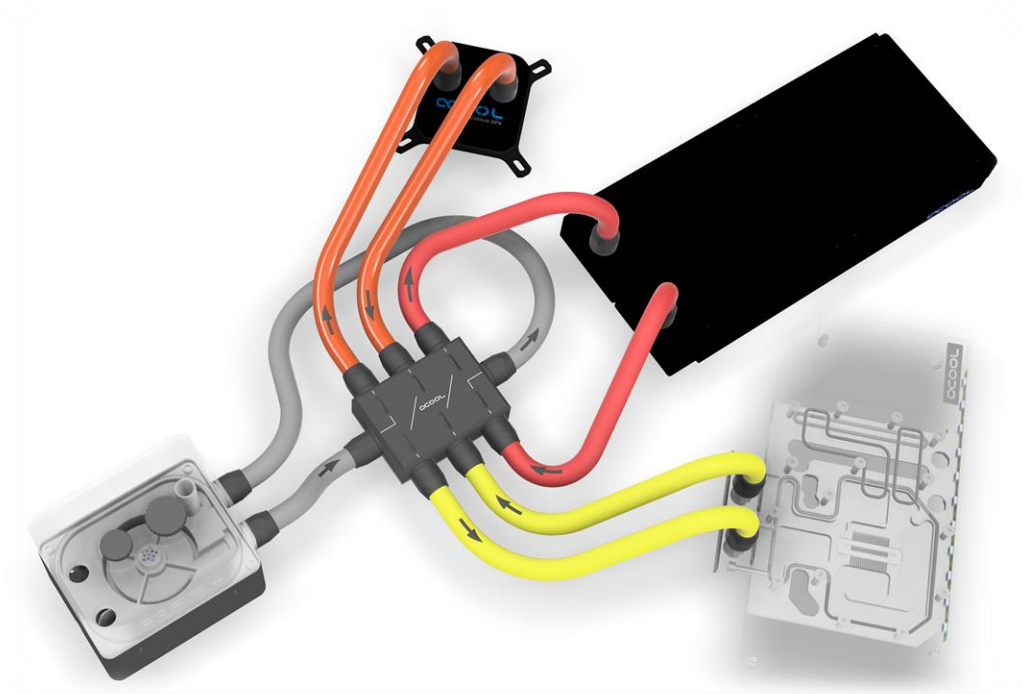


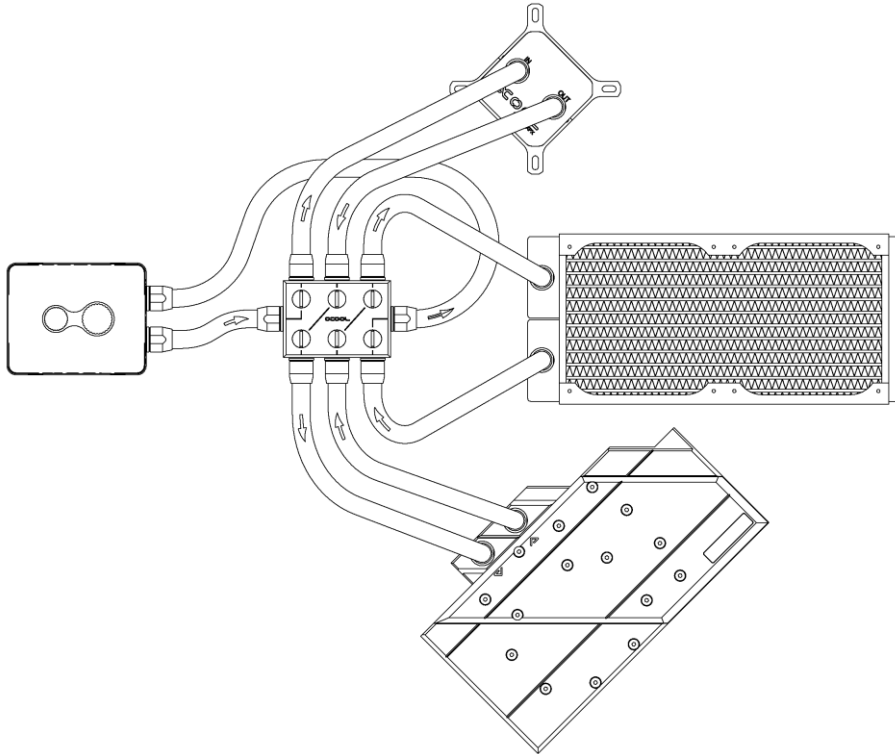
Use the screw plug
-Tool.

In this example, IN and OUT is on the front sides of the Alphacool ES Distro Plate C3. The pump with expansion tank is connected here. The individual components such as the cooler and the radiator are connected here via the Alphacool ES Distro Plate.

Note that an OUT must always be connected to an IN to form a water circuit.

Example 2 - Alphacool ES Distro Plate C3 with side connections

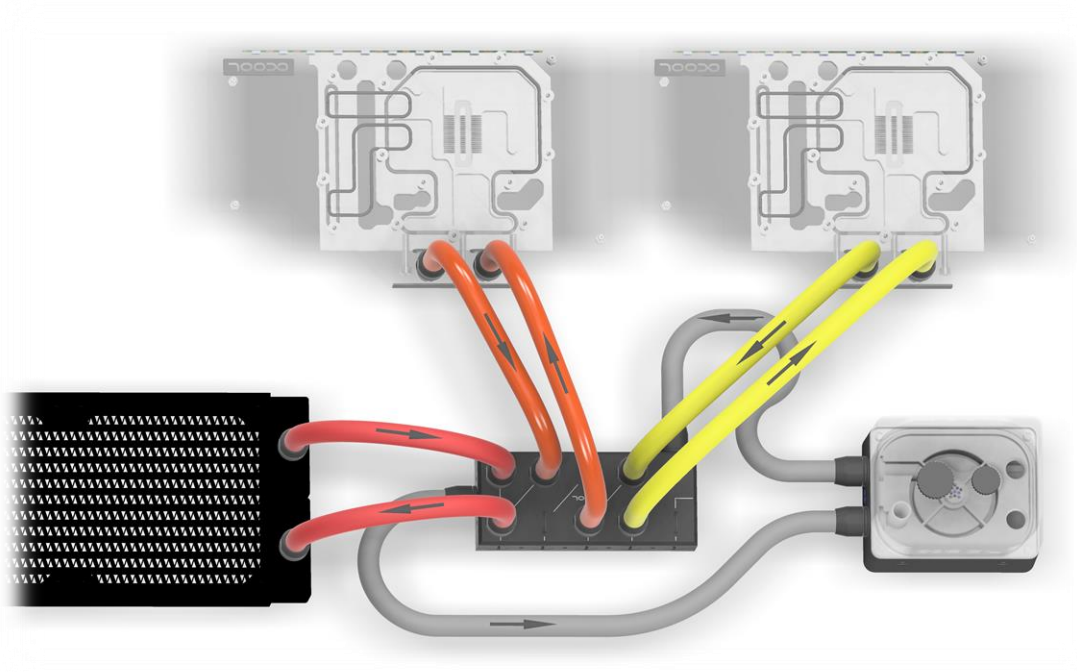


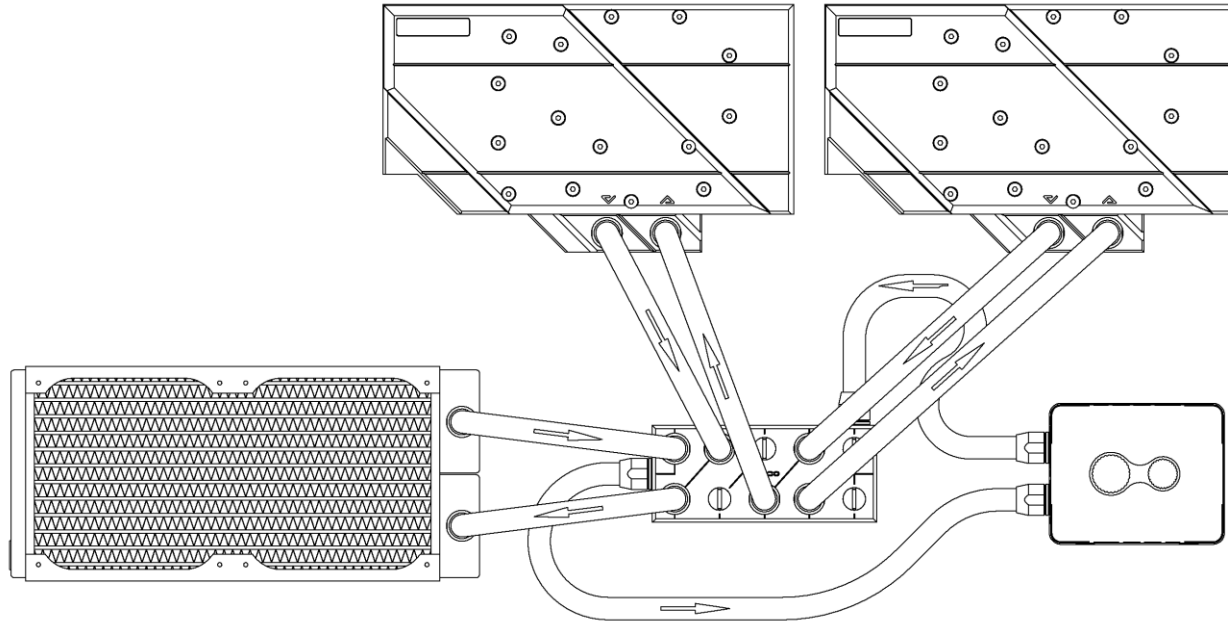


Use the screw plug
-Tool.

In this example, the graphics cards CPU cooler and the pump with expansion tank are connected to the side of the Alphacool ES Distro Plate C3. Here is good to see how the water flow is directed.

Example 3 - Three components on Alphacool ES Distro Plate C5



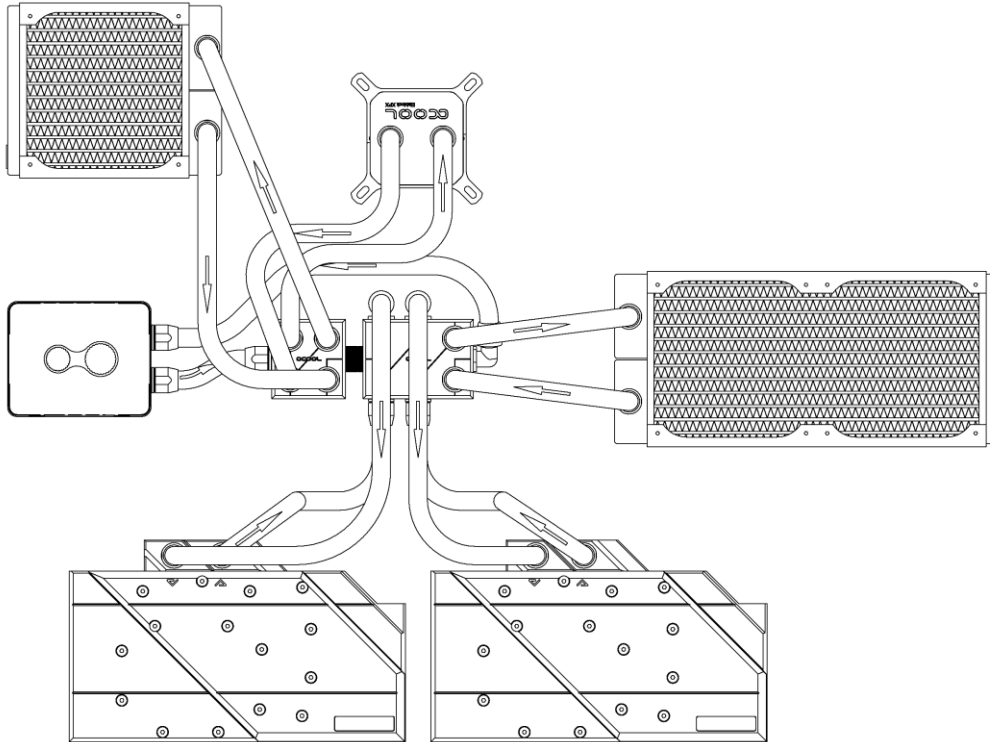


Use the screw plug
-Tool.

In this example, IN and OUT is on the front sides of the Alphacool ES Distro Plate C5. The three components can consist of coolers, pumps or radiators.
ATTENTION: In this configuration, two spaces remain unused. Note that an OUT must always be connected to an IN to form a water circuit.

Example 4 - 2 Alphacool ES Distro Plate in series





Use the screw plug
-Tool.

In this example, the graphics cards are connected to the side of the Alphacool ES Distro Plate C3. And two components are connected to an Alphacool ES Distro Plate C2. Both Alphacool ES Distro Plate are connected with an Alphacool HF male to male G1/4 BSPP to G1/4 BSPP.

startup







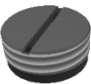





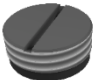
Check all connections. Unused connections must be closed with a screw plug, shown here in red in the picture.

We recommend only clear cooling liquids from our own production (CKC or ice water Crystal no UV liquid!) or pure distilled or osmosis filtered water.

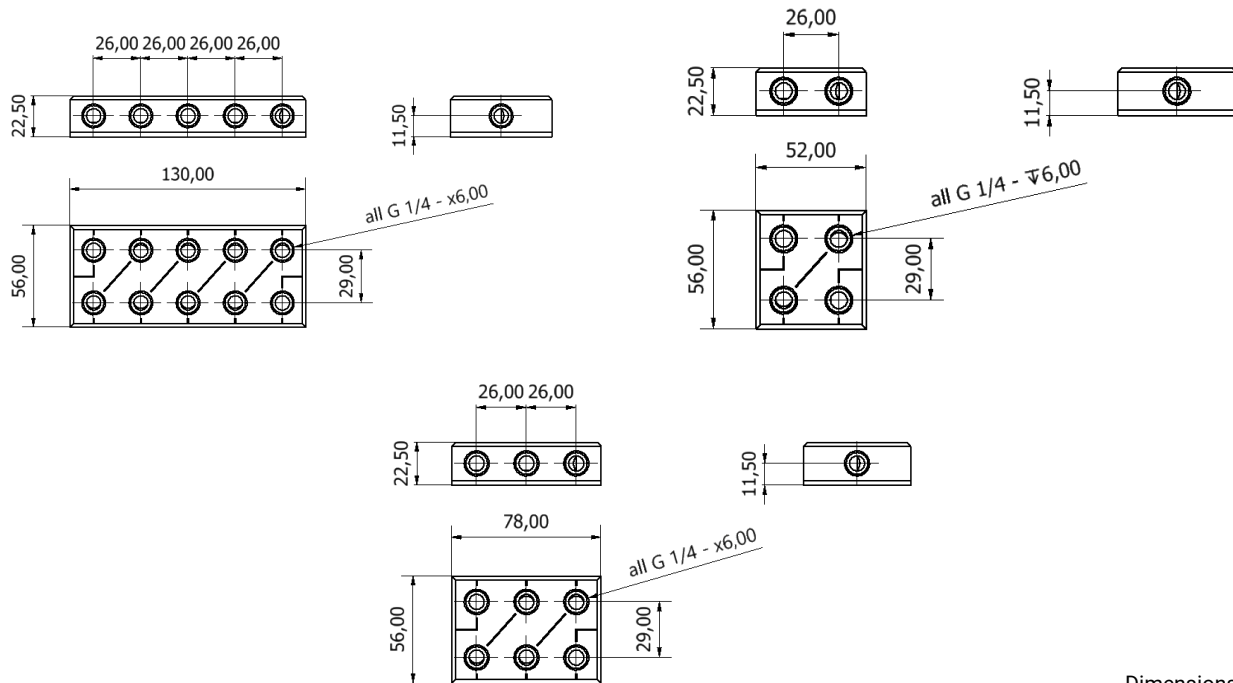
Avis général de sécurité

Lisez les instructions de sécurité avant de commencer l'installation.

Matériel d'assemblage

<p>Alphacool ES Distro Plate C2 Alphacool ES Distro Plate C3</p>	 1x ruban adhésif	 2x Le support universel	 4x M3x8	 4x M3x4	 Bouchon à vis 4x par Alphacool ES Distro Plate C2 6x par Alphacool ES Distro Plate C3 10x par Alphacool ES Distro Plate C5
<p>Alphacool ES Distro Plate C5</p>	 2x Fixation pour trous de ventilateur	 2x Universal bracket	 4x M3x8	 4x M3x4	 4x M3 l'écrou  12x Bouchon à vis

Détails techniques



Dimensions en millimètres

Funktion

Afin de mieux suivre le débit de l'eau, tous les raccordements sont reliés par une ligne. Ainsi, une connexion peut être utilisée comme dans et une autre de l'enceinte peut être une OUT.



En haut à gauche de l'image, les quatre connexions sont marquées en rouge et appartiennent à un même groupe.

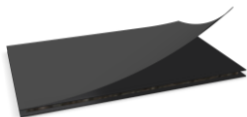


Seuls trois raccordements sont regroupés sur les faces avant. Voir l'image de droite.

Le montage

Montage avec ruban adhésif

1.



Retirez la feuille de protection de la bande velcro d'un côté. Ne touchez pas la surface adhésive. L'adhésif est difficile à enlever.

2.



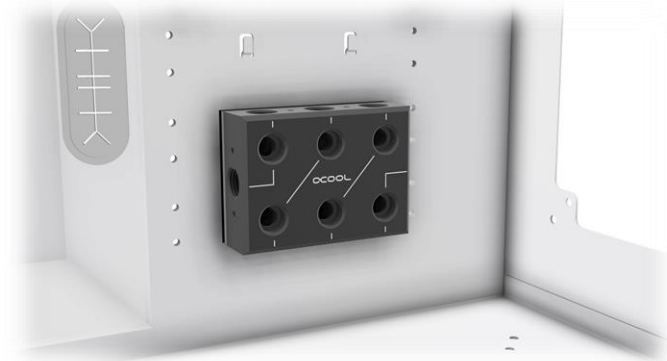
Coller la bande Velcro sur la plaque de distribution Alphacool ES

3.



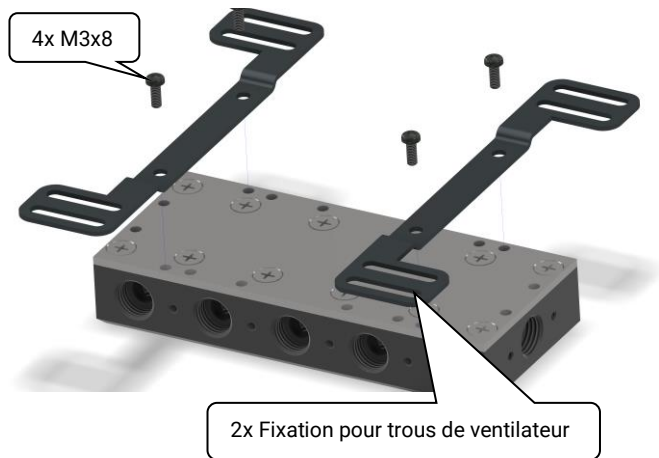
Retirez maintenant le deuxième film de protection.

4.

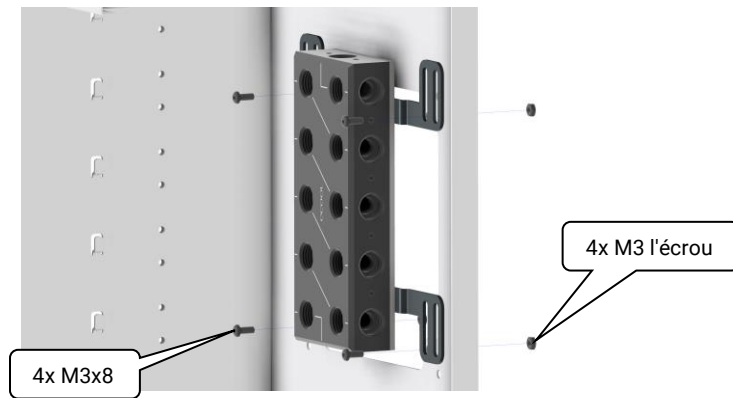


Collez la plaque de distribution Alphacool ES sur un espace libre dans le logement.

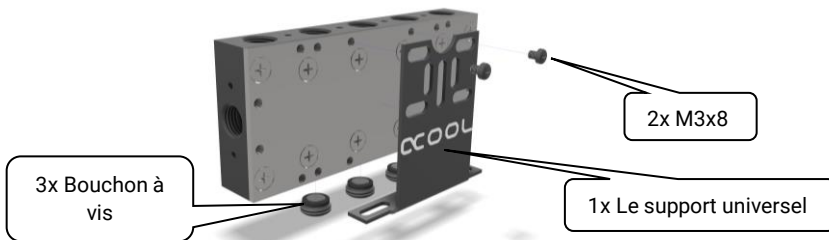
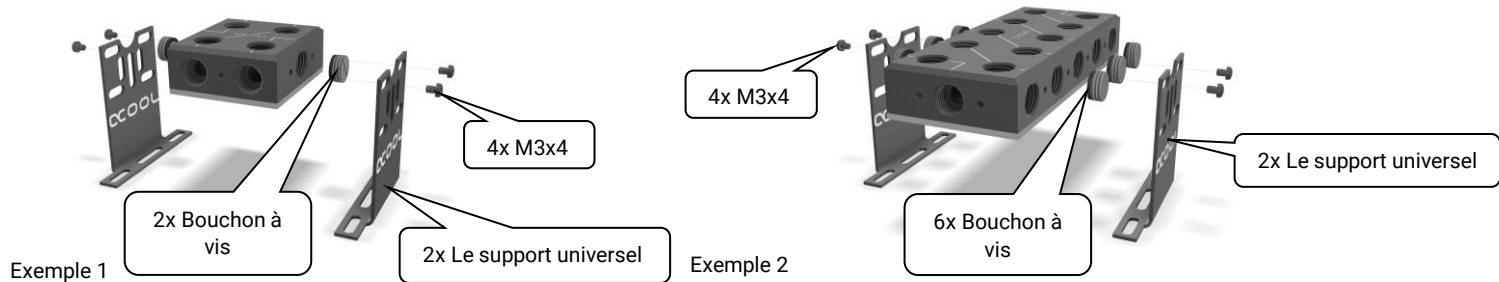
Montage sur un ventilateur Place



Vissez les deux supports appropriés au distributeur. Le support a de longs trous, de sorte que le panneau de brassage peut être déplacé pour s'adapter au boîtier.



Montez maintenant le panneau de brassage avec son support à un emplacement de ventilateur. Le panneau de brassage peut également être monté directement sur un ventilateur ou un radiateur.

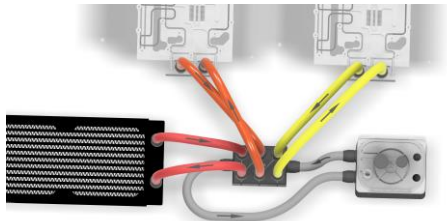


Avant de le faire, fermez toutes les connexions qui sont couvertes. Monter les supports dans un espace libre sur le panneau de brassage.

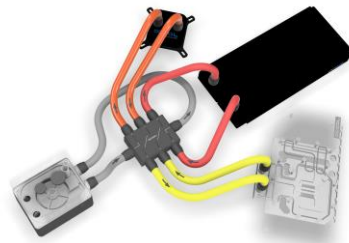
Connecter le Patch Panel

Il existe de nombreuses configurations possibles. Dans les pages suivantes, nous vous présentons quelques exemples.

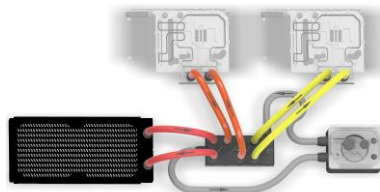
Exemple 1 Page 10 - 11



Exemple 2 Page 12 - 13



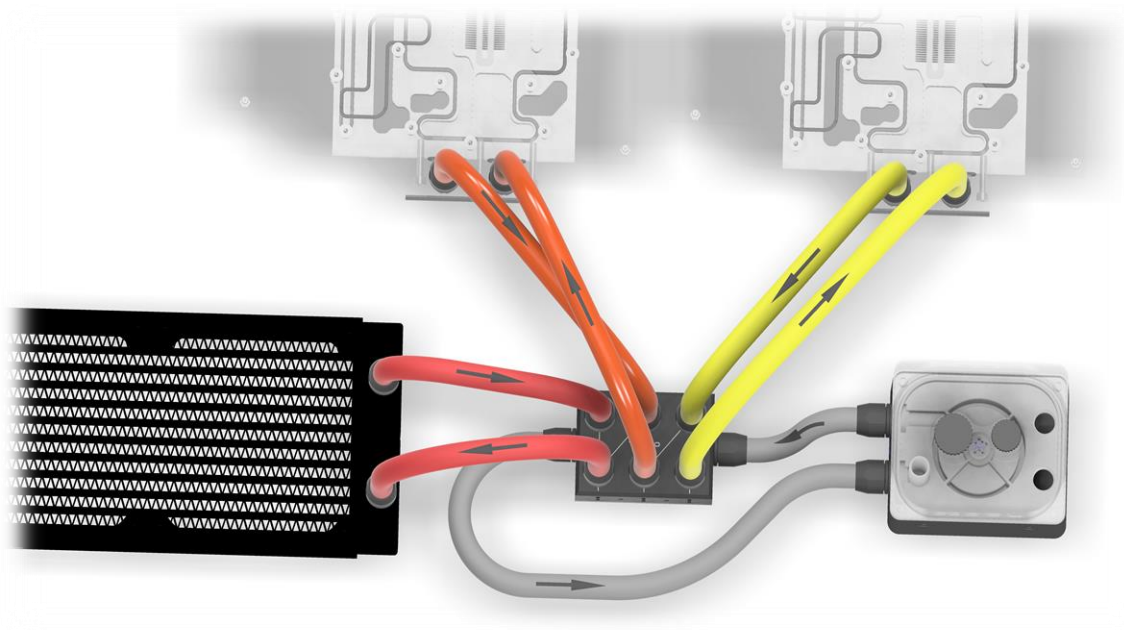
Exemple 3 Page 14 - 15

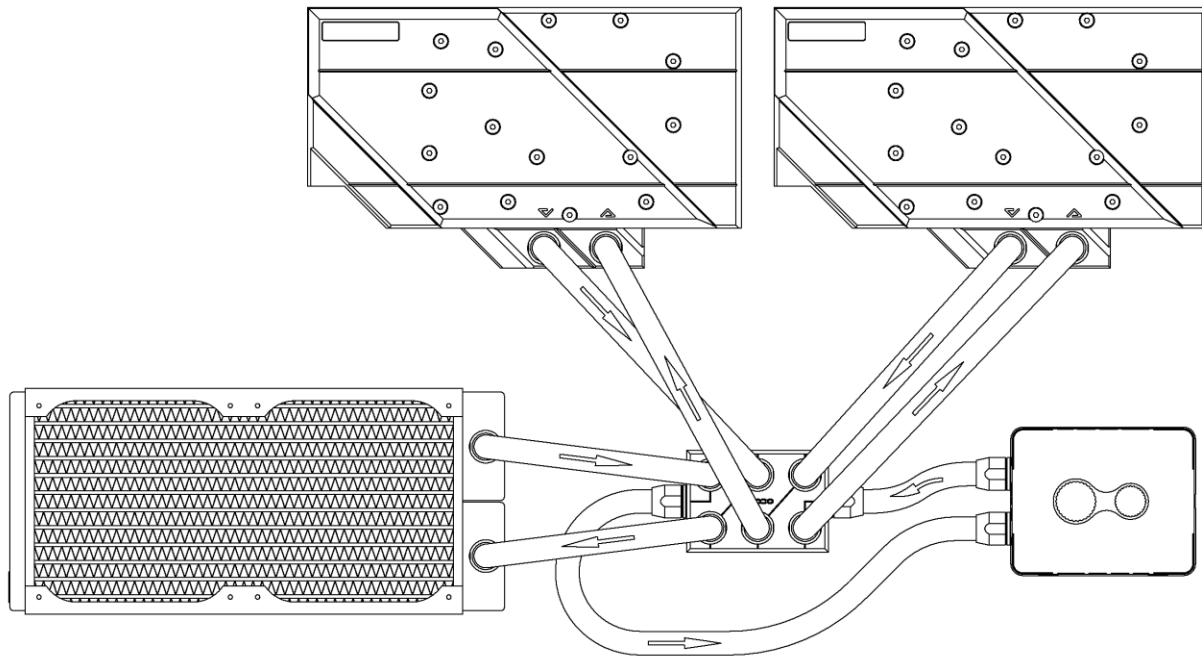


Exemple 4 Page 16 - 17



Exemple 1 - Une plaque Distro C3 Alphacool ES entièrement assemblée

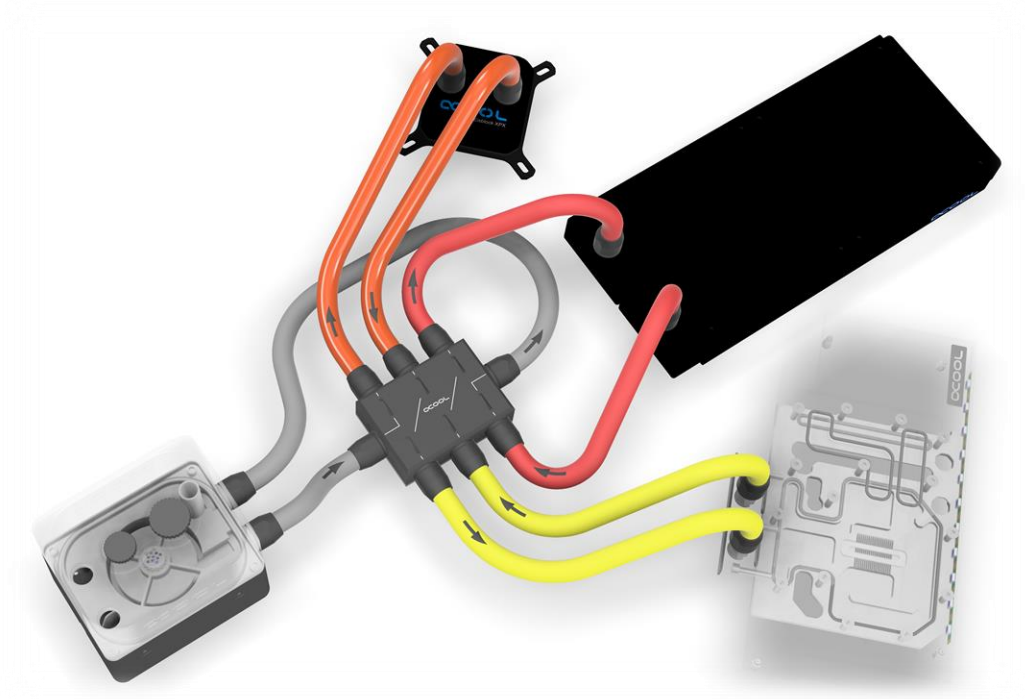


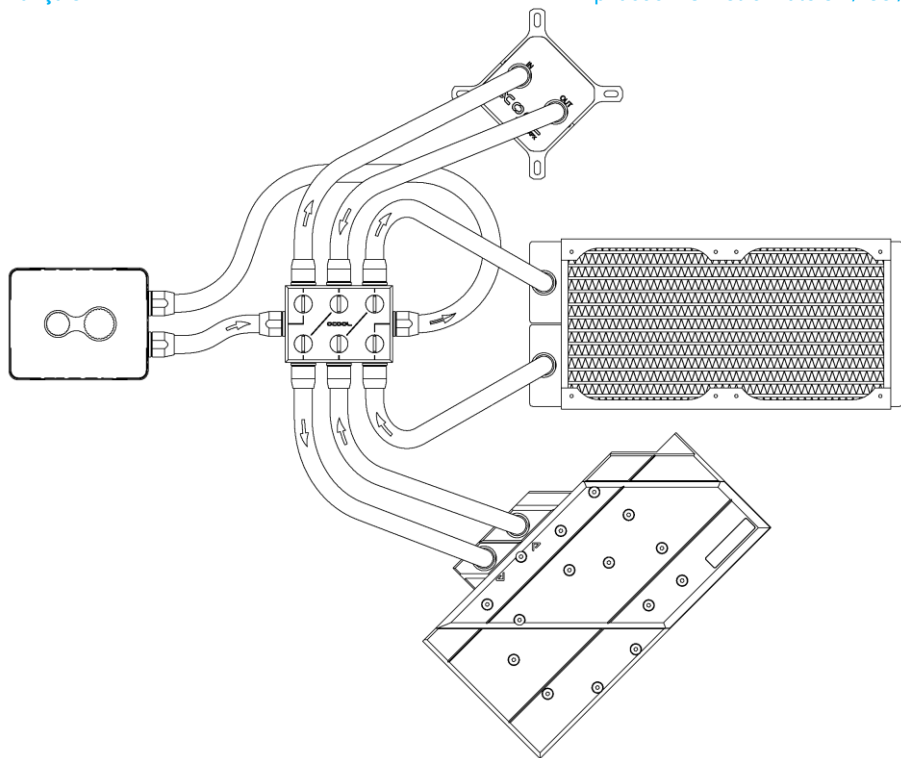


Utilisez l'outil de
bouchage à vis

Dans cet exemple, l'entrée et la sortie se trouvent sur les côtés avant de la plaque de distribution C3 de l'Alphacool ES. La pompe avec le vase d'expansion est connectée ici. Les différents composants tels que le refroidisseur et le radiateur sont connectés ici par l'intermédiaire de la plaque de distribution Alphacool ES. Notez qu'une OUT doit toujours être connectée à une IN pour former un circuit d'eau.

Exemple 2 - Alphacool ES Distro Plate C3 avec connexions latérales

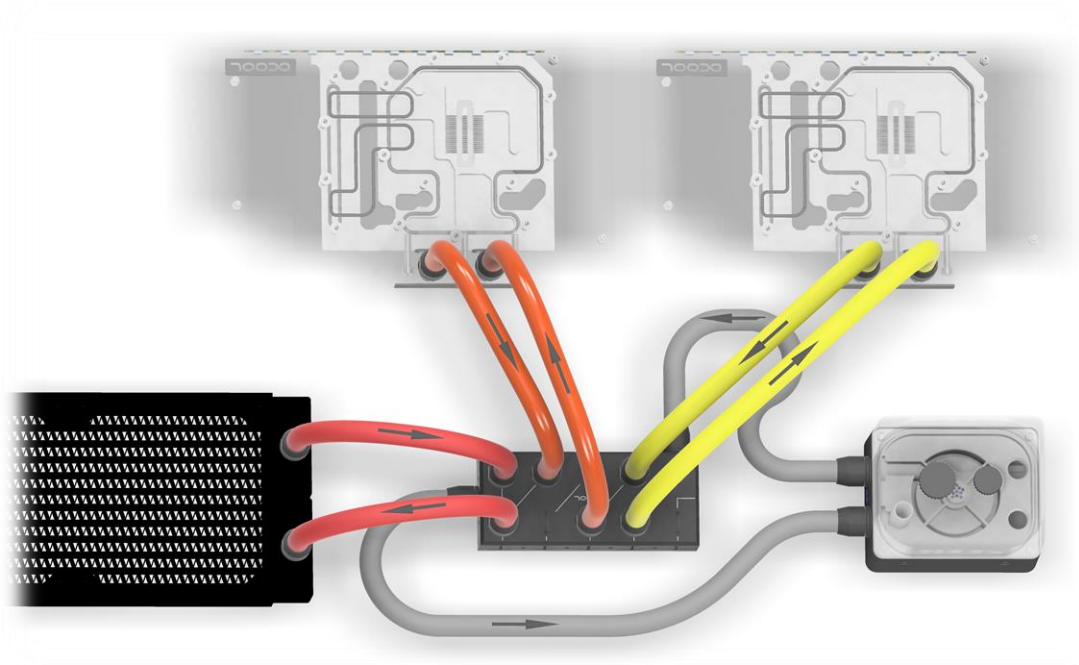


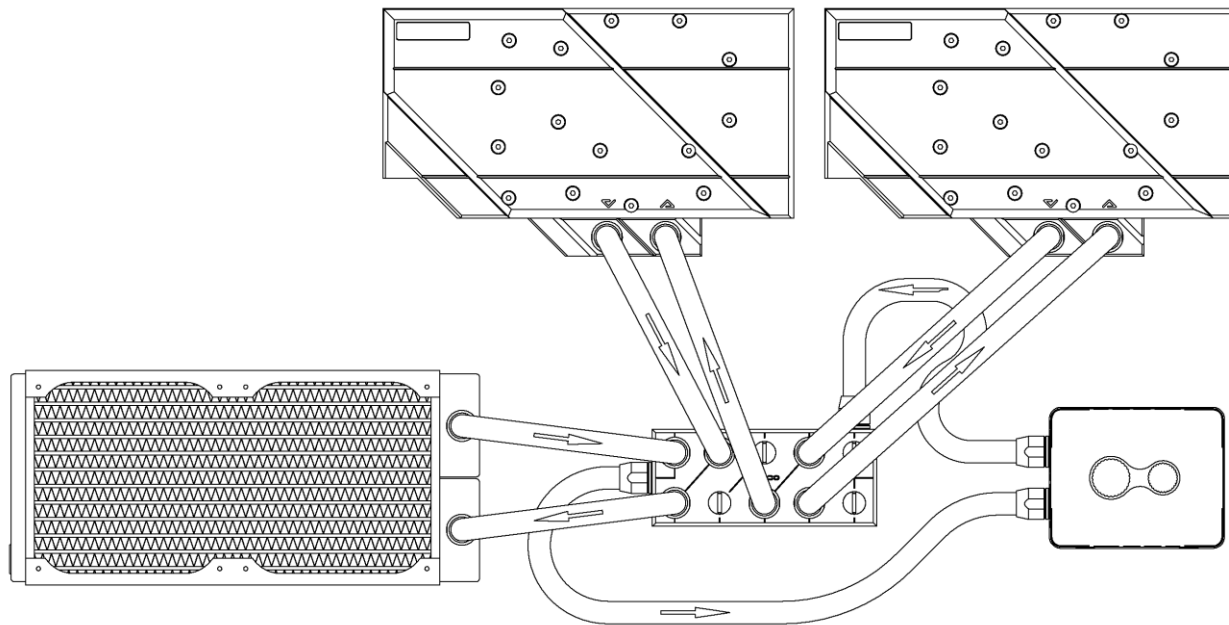


Utilisez l'outil de
bouchage à vis

Dans cet exemple, le refroidisseur de l'unité centrale des cartes graphiques et la pompe avec réservoir d'expansion sont connectés sur le côté de la plaque Distro C3 de l'Alphacool ES. Voici comment le flux d'eau est dirigé.

Exemple 3 - Trois composants sur la plaque de distribution Alphacool ES C5

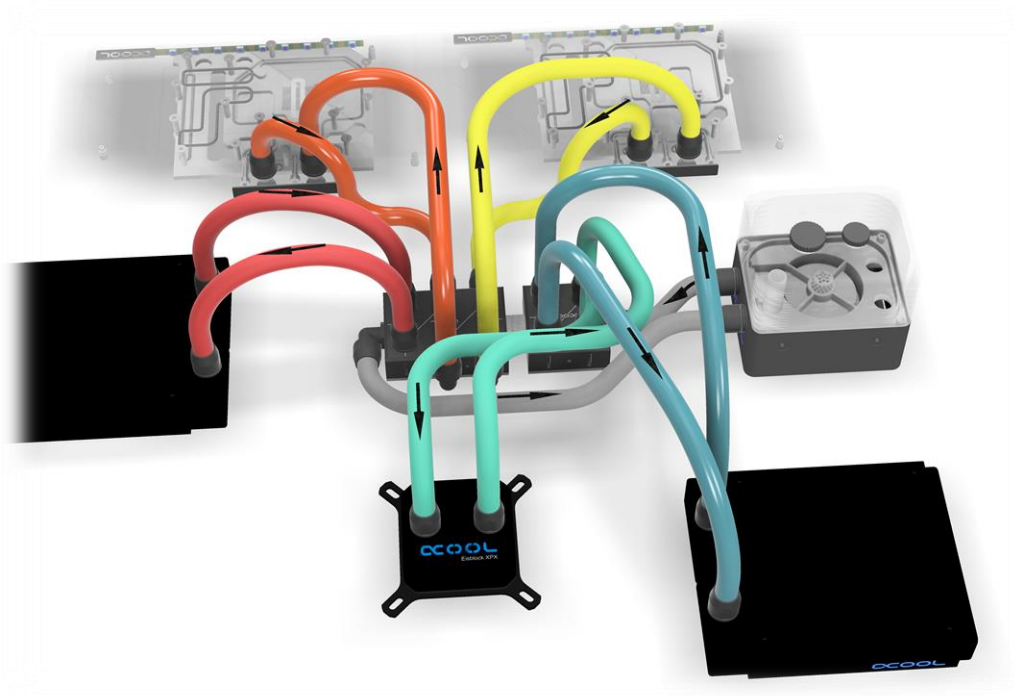


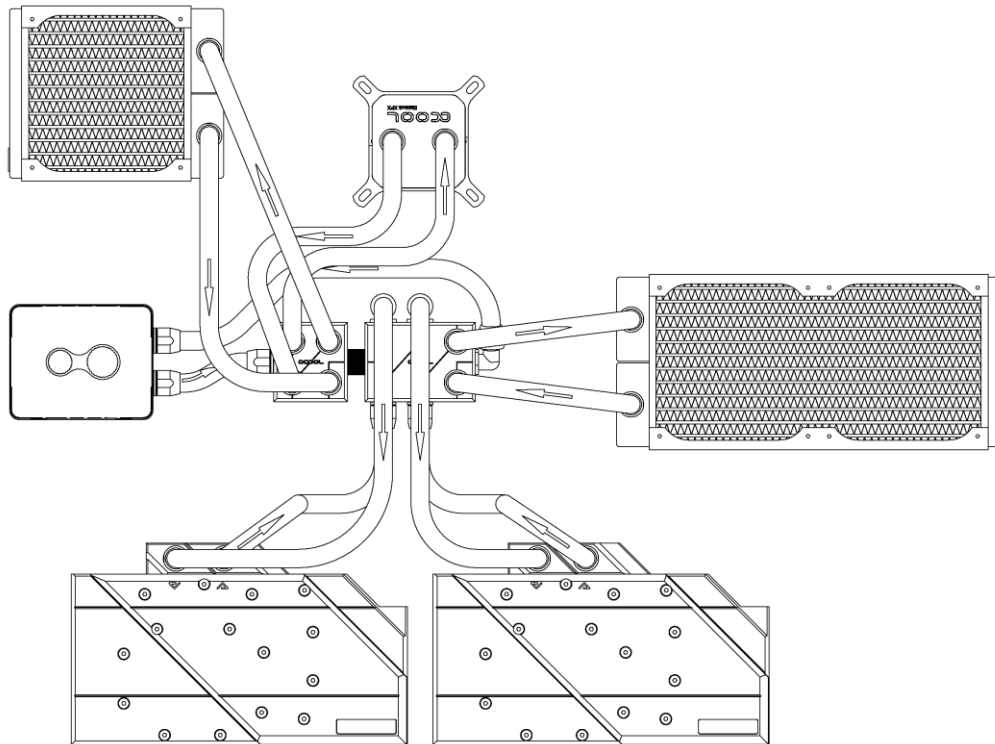


Utilisez l'outil de
bouchage à vis

Dans cet exemple, IN et OUT se trouvent sur les faces avant de la plaque de distribution Alphacool ES C5. Les trois composants peuvent être des refroidisseurs, des pompes ou des radiateurs. ATTENTION : Dans cette configuration, deux espaces restent inutilisés. Notez qu'une OUT doit toujours être connectée à une IN pour former un circuit d'eau.

Exemple 4 - 2 Alphacool ES Distro Plate en série





Utilisez l'outil de
bouchage à vis

Dans cet exemple, les cartes graphiques sont connectées sur le côté de l'Alphacool ES Distro Plate C3. Et deux composants sont connectés à une Alphacool ES Distro Plate C2. Les deux plaques de distribution Alphacool ES sont connectées à un double mamelon Alphacool HF G1/4 AG à G1/4 AG.

Mise en œuvre

Vérifiez toutes les connexions. Les connexions non utilisées doivent être fermées avec un bouchon à vis.

Nous recommandons de n'utiliser que des liquides de refroidissement clairs issus de notre propre production (CKC ou eau glacée Crystal - pas d'UV !) ou de l'eau pure distillée ou filtrée par osmose.



ALPHACOOL – THE COOLING COMPANY

Imprint:

Alphacool International GmbH
Marienberger Str. 1
38122 Braunschweig

Support: +49 (0) 531 28874 – 0
Fax: +49 (0) 531 28874 – 22
E-Mail: info@alphacool.com

General Managers: Andreas Rudnicki, Nathanael Draht, Fabian Noelte
WEEE-Reg.-Nr.: DE 544444
Trade Register: Amtsgericht Braunschweig HRB 202390
VAT.ID.Nr.: DE27058421
Tax number: 13/207/02047