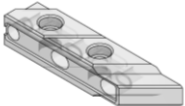

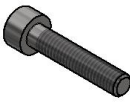
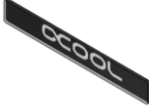

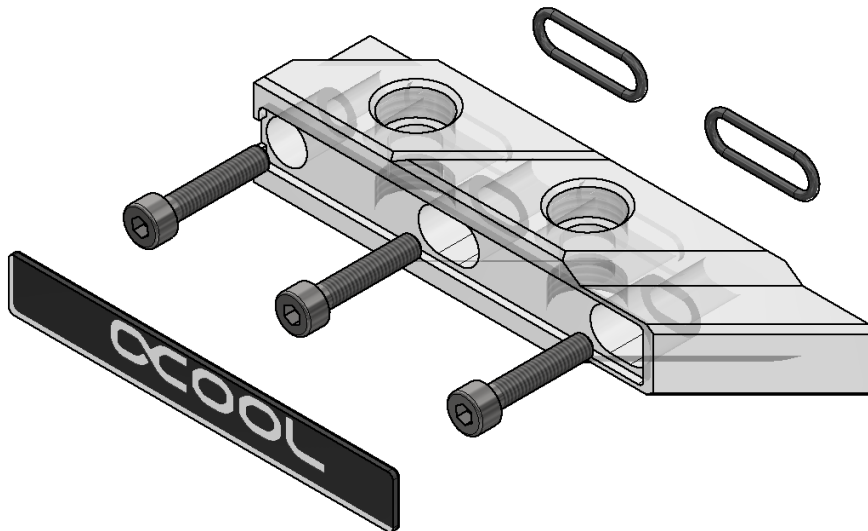


ACOOL

ALPHACOOOL – THE COOLING COMPANY

EISBLOCK AURORA CONNECTOR

EN	ACCESSORIES	DE	ZUBEHÖR	FR	ACCESSOIRES
					
1x Terminal	2 x O-Ring	3 x M4 x 20 Screws	1 x Logo Cover	1x Allen Key	



<p>EN To attach the terminal to the graphics card cooler, first insert the two O-rings into the groove provided. Then place the terminal on the graphic card cooler with the straight side pointing towards the slot bracket and fasten with 3 screws (M4x20). Finally, remove the protective film from the double-sided adhesive tape on the logo and press the logo into the recess on the terminal.</p>	<p>DE Um das Terminal an dem Grafikkartenkühler zu befestigen, legen Sie zunächst die beiden O-Ringe in die vorgesehene Nut ein. Danach wird das Terminal an dem Grafikkartenkühler, mit der geraden Seite in Richtung Slotblech zeigend, angelegt und mit 3 Schrauben (M4x20) befestigt. Abschließend entfernen Sie die Schutzfolie von dem am Logo befindlichem doppelseitigem Klebeband und drücken dann das Logo in die Aussparung am Terminal.</p>	<p>FR Pour fixer la connexion au refroidisseur de la carte graphique, insérez d'abord les deux joints toriques dans la rainure prévue à cet effet. Placez ensuite le terminal sur le refroidisseur de la carte graphique avec le côté droit dirigé vers le support de fente et fixez-le avec 3 vis (M4x20). Enfin, retirez le film de protection de la bande adhésive double face sur le logo et pressez le logo dans l'évidement de la connexion.</p>
---	--	---