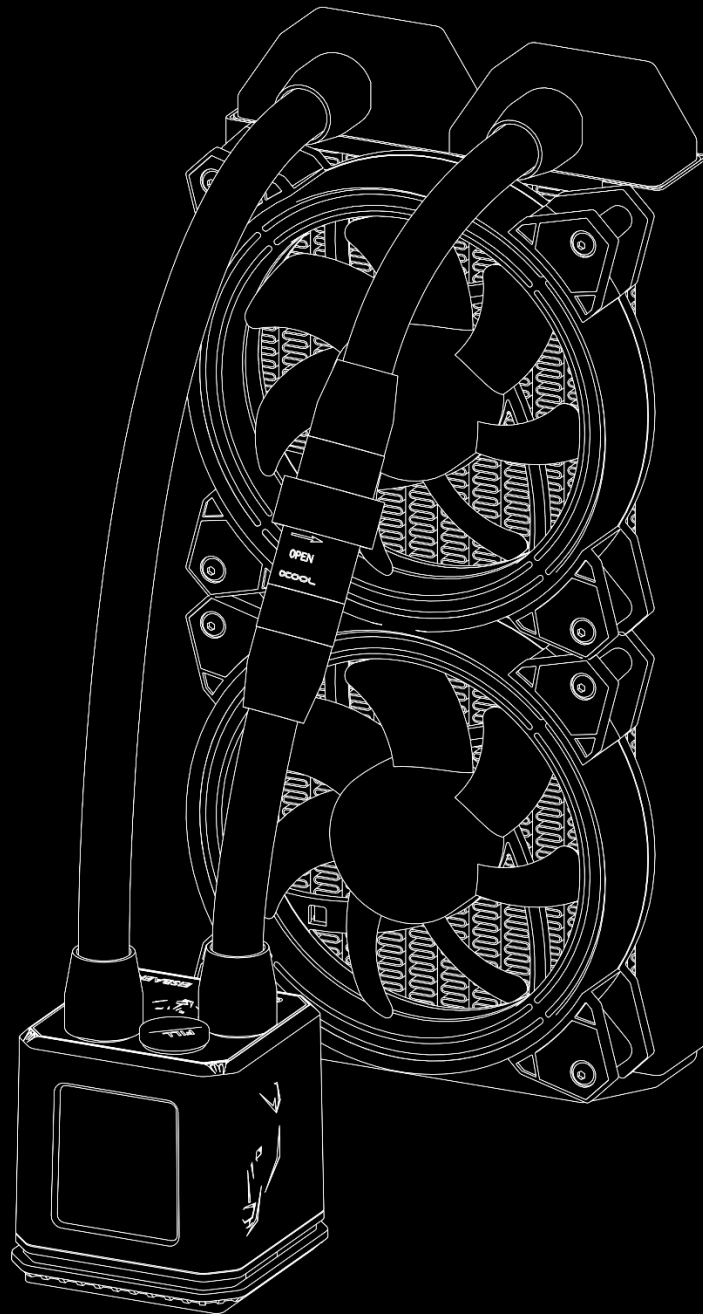


αCOOL

ALPHACOOOL – THE COOLING COMPANY



EISBAER AURORA

DEUTSCH	5
SICHERHEITSHINWEISE.....	5
MONTAGEMATERIAL.....	6
TECHNISCHE DETAILS.....	7
KÜHLER.....	7
PUMPE.....	8
RADIATOREN.....	8
SCHNELLVERSCHLUSS.....	9
RADIATORMONTAGE.....	10
LÜFTER DRÜCKEND.....	10
LÜFTER SAUGEND.....	10
LÜFTER ANSCHLIESSEN.....	11
ANSCHLUSS DER BELEUCHTUNG AN DAS MAINBOARD.....	12
VORBEREITUNG CPU.....	13
CPU - KÜHLERMONTAGE.....	14
INTEL I156 / I155 / I151 / I150 / I200 / I366 / I700.....	14
INTEL 2011 / 2011-3 / 2066.....	16
AMD AM3+ / AM3 / AM2+ / AM2 / FM2+ / FM2 / FMI / C32 / G34.....	18
AMD AM5 / AM4.....	20
AMD TR4.....	22
PUMPE ANSCHLIESSEN.....	24
INBETRIEBNAHME.....	25
HANDHABUNG SCHNELLVERSCHLUSS.....	25
KÜHLFLÜSSIGKEIT NACHFÜLLEN.....	26
ENGLISH	27
SAFETY INSTRUCTIONS.....	27
MOUNTING MATERIAL.....	28
TECHNICAL DETAILS.....	29
COOLER.....	29
PUMP.....	30
RADIATORS.....	30
QUICK COUPLING.....	31
MOUNTING THE RADIATOR.....	32
PUSHING FANS.....	32
SUCKING FANS.....	32
CONNECTING THE FANS.....	33
CONNECT LIGHTING TO THE MAINBOARD.....	34
PREPARATION CPU.....	35

CPU COOLER ASSEMBLY	36
INTEL I156 / I155 / I151 / I150 / I200 / I366 / I700	36
INTEL 2011 / 2011-3 / 2066.....	38
AMD AM3+ / AM3 / AM2+ / AM2 / FM2+ / FM2 / FMI / C32 / G34	40
AMD AM5 / AM4.....	42
AMD TR4.....	44
CONNECTING PUMP.....	46
INITIAL START-UP	47
USING QUICK RELEASE CONNECTORS	47
FILLING UP COOLANT.....	48
FRANÇAIS	49
INSTRUCTIONS DE SECURITE.....	49
MATERIEL D'INSTALLATION.....	50
DETAILS TECHNIQUES.....	51
BLOC.....	51
POMPE	52
RADIATEURS	52
RACCORDS RAPIDES	53
MONTAGE DE RADIATEUR.....	54
VENTILATEURS POUSSER	54
VENTILATEURS POMPER.....	54
BRANCHER LES VENTILATEURS	55
BRANCHER L'ÉCLAIRAGE SUR LA CARTE MÈRE	56
PRÉPARATION CPU	57
INSTALLATION DE REFROIDISSEUR PROCESSEUR	58
INTEL I156 / I155 / I151 / I150 / I200 / I366 / I700	58
INTEL 2011 / 2011-3 / 2066.....	60
AMD AM3+ / AM3 / AM2+ / AM2 / FM2+ / FM2 / FMI / C32 / G34	62
AMD AM5 / AM4.....	64
AMD TR4.....	66
BRANCHER LA POMPE	68
MISE EN SERVICE.....	69
UTILISATION RACCORDS RAPIDES	69
REEMPLIR RESERVOIR	70

DEUTSCH**SICHERHEITSHINWEISE****LESEN SIE DIE SICHERHEITSHINWEISE, BEVOR SIE MIT DER INSTALLATION BEGINNEN.**

Nicht geeignet für Kinder unter 6 Jahren (enthält verschluckbare Kleinteile).

- Betreiben Sie keine Kühlkomponenten, ohne sicher zu stellen, dass Kühlmittel durch das Kühlsystem fließt. Nicht mit Kühlmittel betriebene Kühler können sehr heiß werden. Es besteht Verbrennungsgefahr.
- Nicht mit Kühlmittel durchströmte Kühler können die Hardware des Computers zerstören. Vergewissern Sie sich immer, dass die Pumpe beim Einschalten der Hardware ihre Funktion aufnimmt.
- Bitte beachten Sie, dass zum Anziehen der Anschlüsse keine Werkzeuge wie Schraubenschlüssel, Zangen oder ähnliches verwendet werden dürfen! Alle Produkte aus Kunststoff oder Gewindeanschlüsse aus Metall, die mit Kunststoffteilen verbunden sind, werden mit Werkzeug schnell überlastet! Hierdurch entstandene Risse oder andere Beschädigungen sowie Schaden durch austretende Kühlflüssigkeit fallen nicht in die Gewährleistung!
- Verwenden Sie nur Anschlüsse mit einem Dichtring! Durch den Dichtring reicht ein festes Anziehen mit der Hand völlig aus! In Ausnahmefällen werden Sie in der Anleitung eindeutig auf die Verwendung von Werkzeug hingewiesen!
- Überzeugen Sie sich bitte von der Funktion Ihrer Hardware, sowie des Kühlsystems (Dichtheit, Pumpenfunktion und Lüfter). Falls noch nicht erfolgt. Sie minimieren so den Aufwand bei der Suche möglicher Fehlerquellen. ALPHACOOOL INTERNATIONAL GMBH übernimmt nicht die Garantie des Herstellers der elektronischen Bauteile und Komponenten. Die Montage des Kühlsystems erfolgt auf eigenes Risiko.
- Die Schrauben sollten nicht zu fest angezogen werden. Wenn Sie die Schrauben übermäßig fest angezogen haben, können sich die Haltebolzen lösen und es ist keine gleichmäßige Auflage des Kühlers mehr gewährleistet.
- Bei Anschlüssen mit 8 mm Gewindelänge kann es zur Durchflussminimierung kommen.
- Wir empfehlen einen Dichtigkeitstest vor Montage / Einbau des Kühlers. Der Wasserdruck im Kreislauf der Wasserkühlung darf maximal 0,8 Bar sein.
- Überzeugen Sie sich, dass der Kühler alle zu kühlenden Bauteile mit Wärmeleitpaste und / oder Wärmeleitpads berührt.
- Verwenden Sie ausschließlich destilliertes Wasser oder ALPHACOOOL CAPE KELVIN CATCHER in Ihrem Kühlkreislauf. Entstandene Schäden durch ungeeignete Kühlflüssigkeit fallen nicht in die Gewährleistung!

Bestimmungsgemäßer Betrieb

Die ALPHACOOOL INTERNATIONAL GMBH-Kühlkomponenten sind für die Kühlung von Computerbauteilen von ALPHACOOOL zugelassen. Bei artfremder Nutzung erlischt die Gewährleistung.






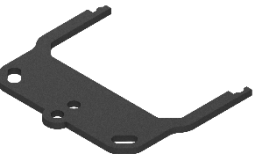









Gewährleistung

1. Angaben, Zeichnungen, Abbildungen, technische Daten, Gewichts-, Maß- und Leistungsbeschreibungen, die in Prospekten, Katalogen, Rundschreiben, Anzeigen oder Preislisten enthalten sind, haben rein informativen Charakter. Wir übernehmen keine Gewähr für die Richtigkeit dieser Angaben. Hinsichtlich der Art und des Umfangs der Lieferung sind allein die in Bestellung und Auftragsbestätigung enthaltenen Angaben ausschlaggebend.
2. Soweit ein gewährleistungspflichtiger Mangel vorliegt, sind Sie im Rahmen der gesetzlichen Bestimmungen berechtigt, Nacherfüllung zu verlangen, vom Vertrag zurückzutreten oder den Kaufpreis zu mindern. Die Verjährungsfrist von Gewährleistungsansprüchen für die gelieferte Ware beträgt zwei Jahre ab Erhalt der Ware, falls Sie Verbraucher (§ 13 BGB) sind. Sind Sie Unternehmer (§ 14 BGB), so gilt die Maßgabe, dass die Verjährungsfrist nur ein Jahr beträgt.
3. Der Gewährleistungsanspruch gilt nur im Zusammenhang mit der Originalrechnung, dem Kassenbeleg oder einer Bestätigung von ALPHACOOOL INTERNATIONAL GMBH über den Gewährleistungsanspruch.
4. Es liegt allein im Ermessen von ALPHACOOOL INTERNATIONAL GMBH, das defekte Produkt oder defekte Bestandteile zu reparieren oder zu ersetzen. Das jeweils ersetzte Produkt oder der Bestandteil geht in das Eigentum von ALPHACOOOL INTERNATIONAL GMBH über.
5. Alle Gewährleistungsansprüche werden von ALPHACOOOL INTERNATIONAL GMBH oder durch beauftragte Fachhändler durchgeführt. Wird die Reparatur von einer nicht autorisierten oder beauftragten Person durchgeführt, übernimmt ALPHACOOOL INTERNATIONAL GMBH weder Kosten noch Haftung, es sein denn, die Reparatur ist vorher mit ALPHACOOOL INTERNATIONAL GMBH abgestimmt worden.
6. Alle Kosten, die aus einer etwaigen Umrüstung der Produkte entstehen, werden von ALPHACOOOL INTERNATIONAL GMBH nicht übernommen.
7. Die Gewährleistung von ALPHACOOOL INTERNATIONAL GMBH schließen die folgenden Punkte nicht ein:
 - 7.1. Regelmäßige Kontrollen, Wartung und Reparatur oder der Ersatz von Verschleißteilen
 - 7.2. Falsche Bedienungen oder Defekte durch fehlerhafte Installation.
 - 7.3. Schäden, verursacht durch Sturm, Wasser, Feuer, Überspannung, höhere Gewalt oder Krieg, fehlerhaftem Anschluss an das Netz, unzureichende oder fehlerhafte Belüftung oder andere Gründe, auf die ALPHACOOOL INTERNATIONAL GMBH keinen Einfluss hat.
 - 7.4. Schäden, die durch den Transport oder unsachgemäße Verpackung entstehen.
8. Die in dem jeweiligen Land geltenden Rechte des Verbrauchers, z.B. Forderungen gegenüber dem Verkäufer, wie im Kaufvertrag niedergelegt, werden von dieser Gewährleistungserklärung nicht berührt. ALPHACOOOL INTERNATIONAL GMBH, ihre Niederlassungen und Distributoren, haften nicht für direkte oder indirekte Schäden oder Verluste, soweit nicht zwingende gesetzliche Bestimmungen dem entgegenstehen.
9. ALPHACOOOL INTERNATIONAL GMBH übernimmt nicht die Gewährleistung des Herstellers der elektronischen Bauteile und Komponenten. Die Montage des Kühlers erfolgt auf eigenes Risiko.



Wenden sie sich an ein autorisiertes Entsorgungsunternehmen in ihrem Land. Eine Entsorgung mit dem Hausmüll (unsortierter Müll) oder ähnliche Einrichtungen für die Sammlung kommunaler Abfälle sind nicht zulässig.

MONTAGEMATERIAL

RADIATOR & LÜFTER				
	Anzahl variiert je nach Version	Anzahl variiert je nach Version		
	M3x5	M3x30		
EISBAER CPU KÜHLER				
	1x Wärmeleitpaste	4x Druckfedern	4x 0,5 mm Unterlegscheiben	
AMD				
	1x Set Halterung	4x AMD Schrauben	4x 2,0 mm Unterlegscheiben	1x TR4 Montageset
INTEL				
	1x Set Halterung	4x I150 Schrauben	4x 2011 Schrauben	1x Backplate
ZUBEHÖR				
	Anzahl und Art variieren je nach Version			
	Y-Adapter 4-Pin PWM	1x Digital – RGB Controller + Adapter		

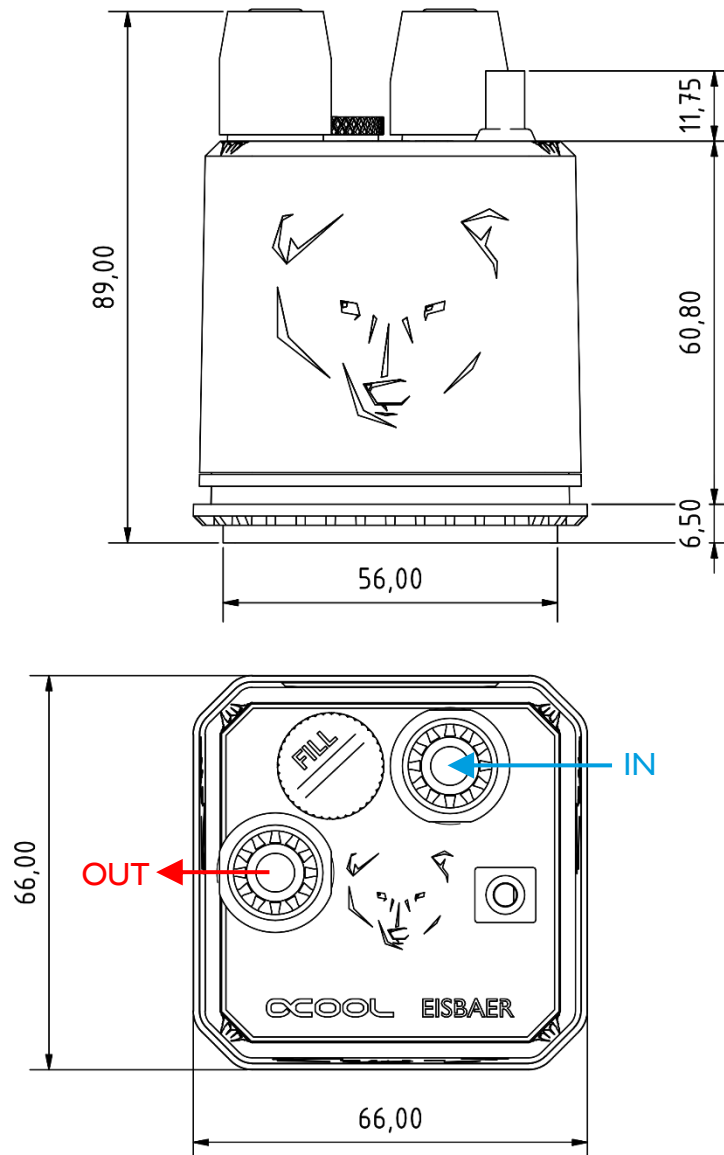
TECHNISCHE DETAILS

KÜHLER Eisbaer Aurora

AMD: AM5 / AM4 / TR4 / AM3+ / AM3 / AM2+ / AM2 / FM2+ / FM2 /
FM1 / C32 / G34

INTEL: 2011 / 2011-3 / 2066 / I156 / I155 / I151 /
I150 / I200 / I366 / I700

Eine Halterung für den Sockel
2011-3 Narrow ILM (Art. Nr.: I2531)
ist separat erhältlich.



Gewindeeingänge: 3x G1/4" (IN, OUT, FILL)

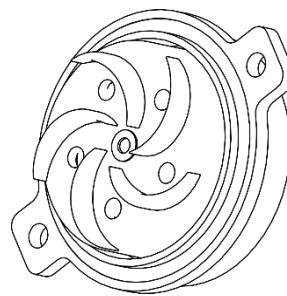
Füllmenge: 4l ml

Beleuchtung: Digital-RGB

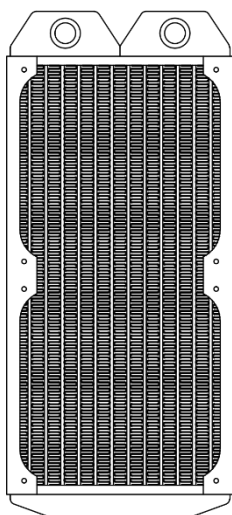
Betriebsspannung: 5V

Maximale Leistungsaufnahme: 1 W

PUMPE	DC-LT 2
Leistungsaufnahme:	4 W
Spannungsbereich:	12 V DC
Durchflussrate:	75 l / h
max. Förderhöhe:	0,95 m



RADIATOREN	NexXos Reihe
	Material: Kupfer
	Modellvarianten:



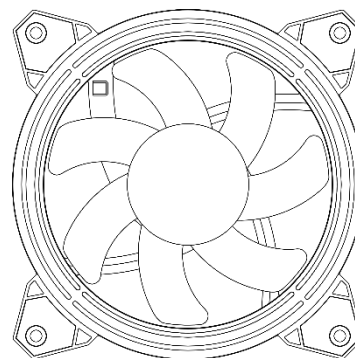
ST30 240
Maße: 278 mm x 124 mm x 30 mm

ST30 280
Maße: 316 mm x 144 mm x 30 mm

ST30 360
Maße: 397 mm x 124 mm x 30 mm

ST30 420
Maße: 459 mm x 144 mm x 30 mm

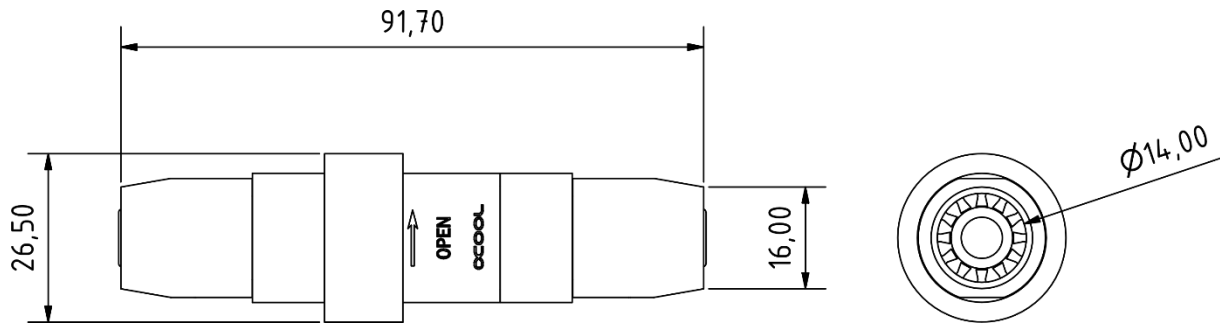
LÜFTER	Eiszyklon Aurora LUX PRO Digital RGB
Leistungsaufnahme:	4,8 W (+ LEDs: 2 W)
Betriebsspannung:	12 V DC (LEDs: 5 V DC)
Drehzahlbereich:	800 – 2000 rpm
Modellvarianten:	120 mm 140 mm



SCHNELLVERSCHLUSS

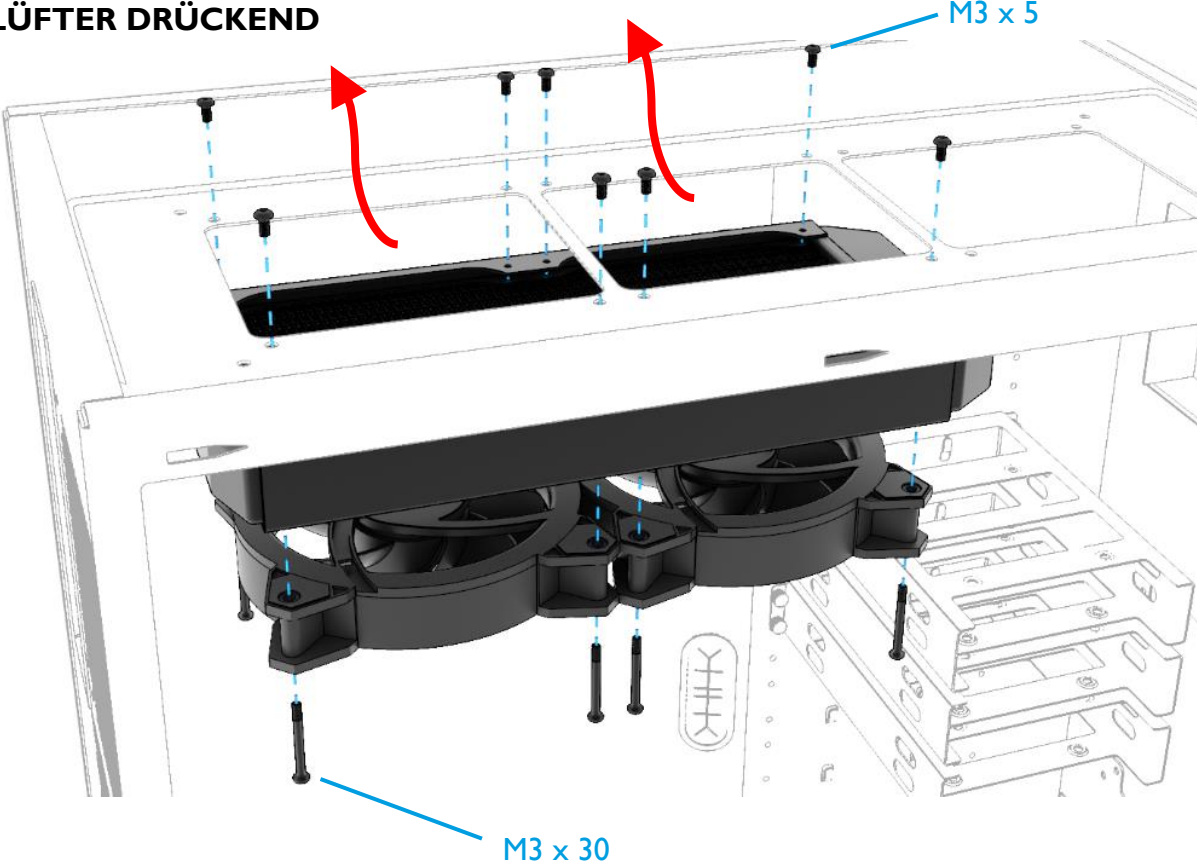
Kompatibilität: 13/10 mm Schläuche

Material: Nylon

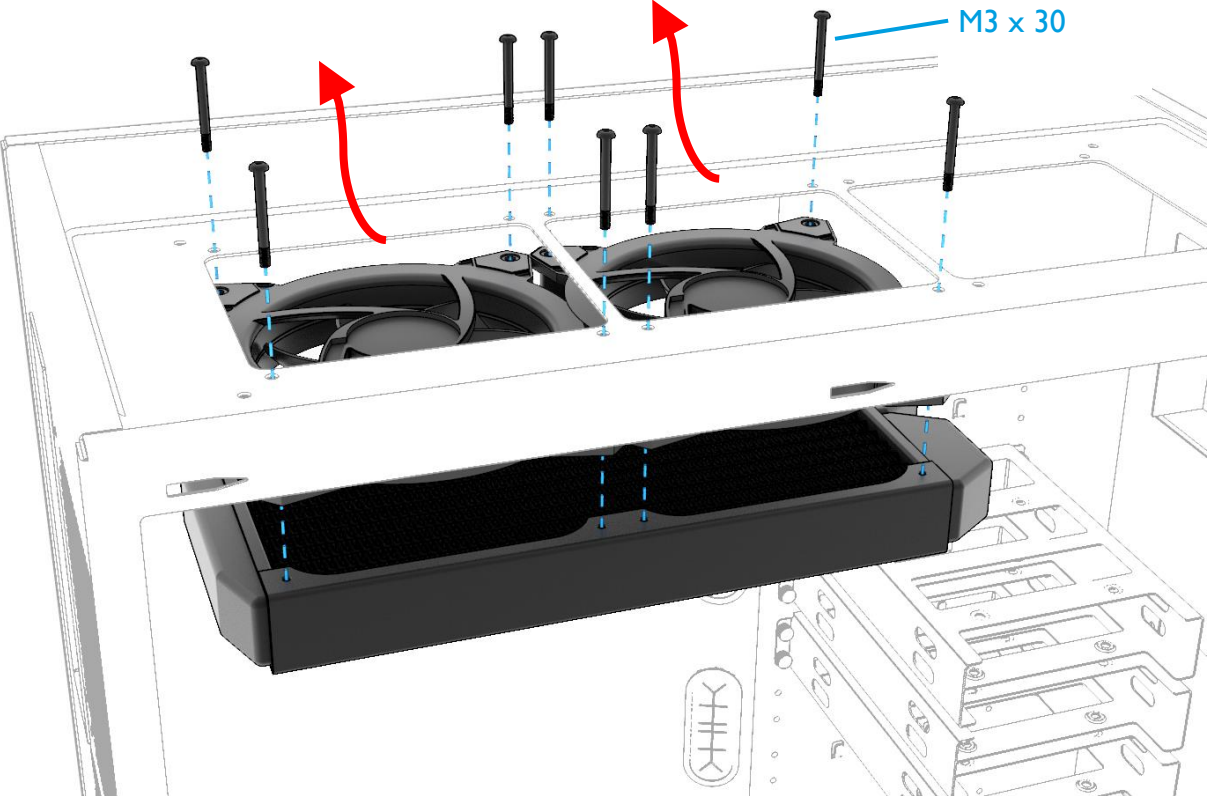


RADIATORMONTAGE

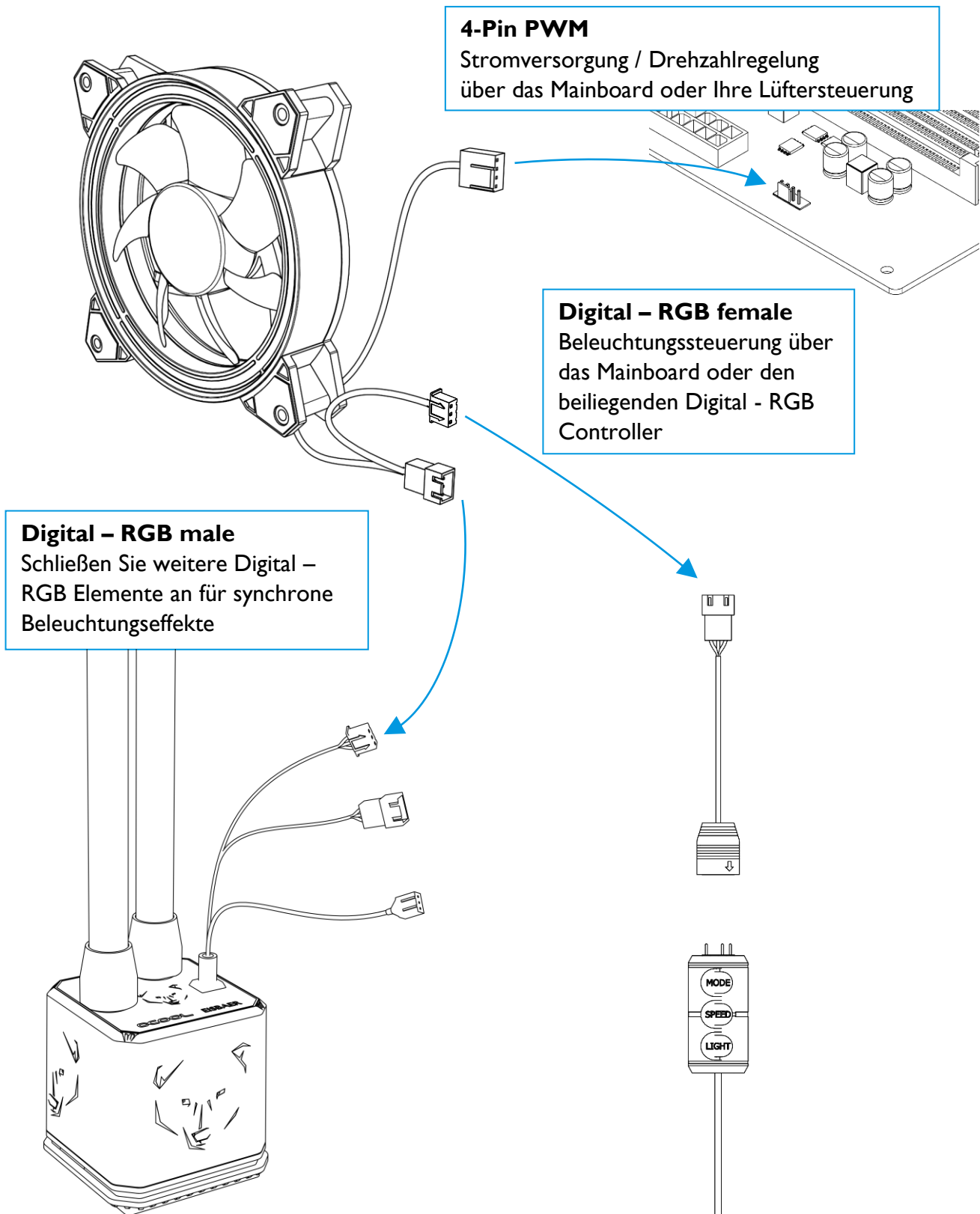
LÜFTER DRÜCKEND



LÜFTER SAUGEND



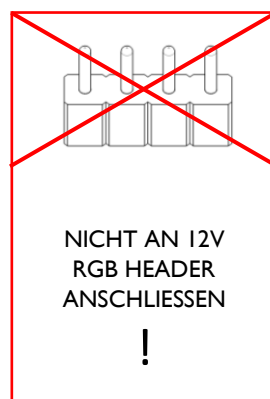
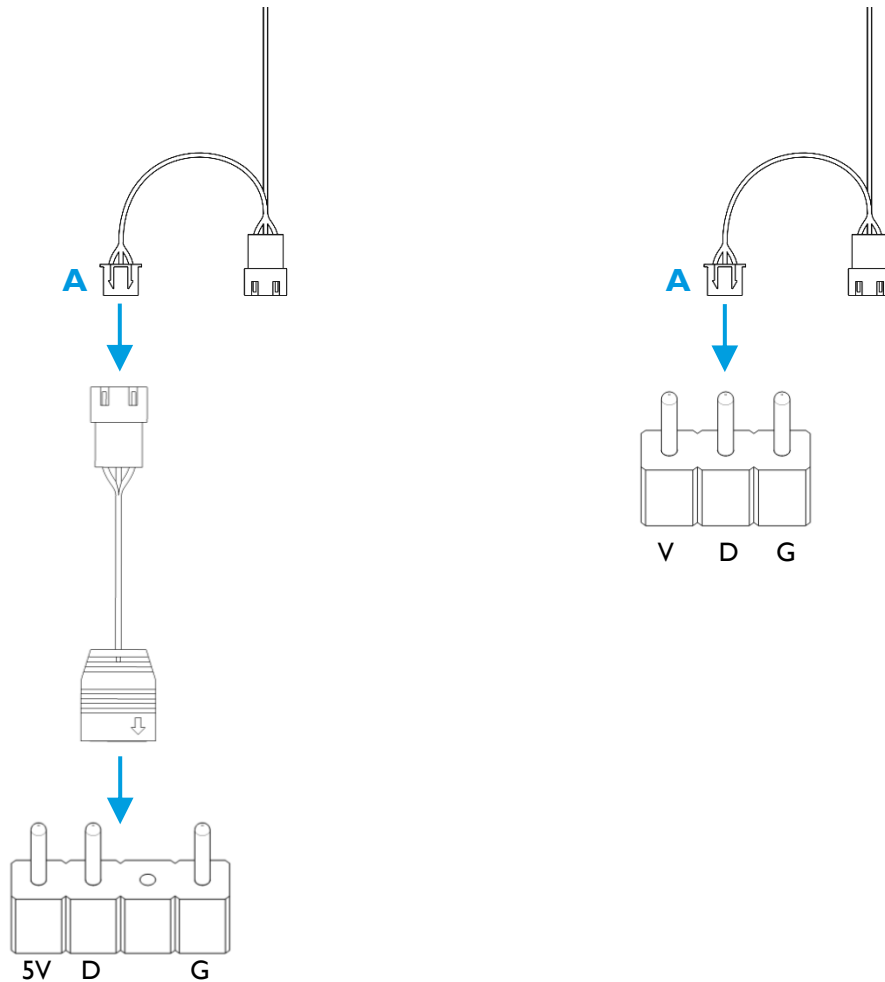
LÜFTER ANSCHLIEßEN



ANSCHLUSS DER BELEUCHTUNG AN DAS MAINBOARD

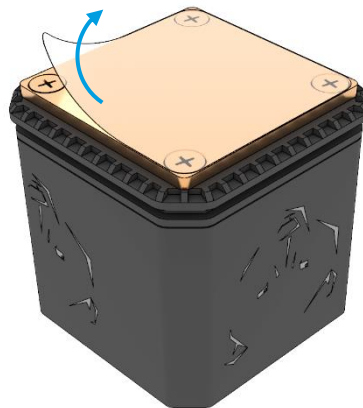
- Möchten Sie den beiliegenden Controller nicht verwenden, können Sie die Beleuchtung auch direkt über Ihr Mainboard anschließen und steuern.

Wählen Sie die korrekte Verkabelung, in Abhängigkeit von Ihrem Mainboard:

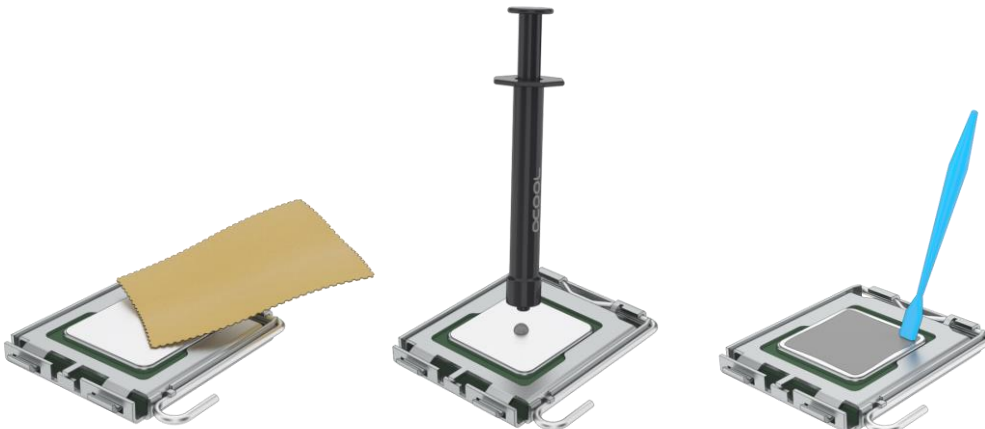


VORBEREITUNG CPU

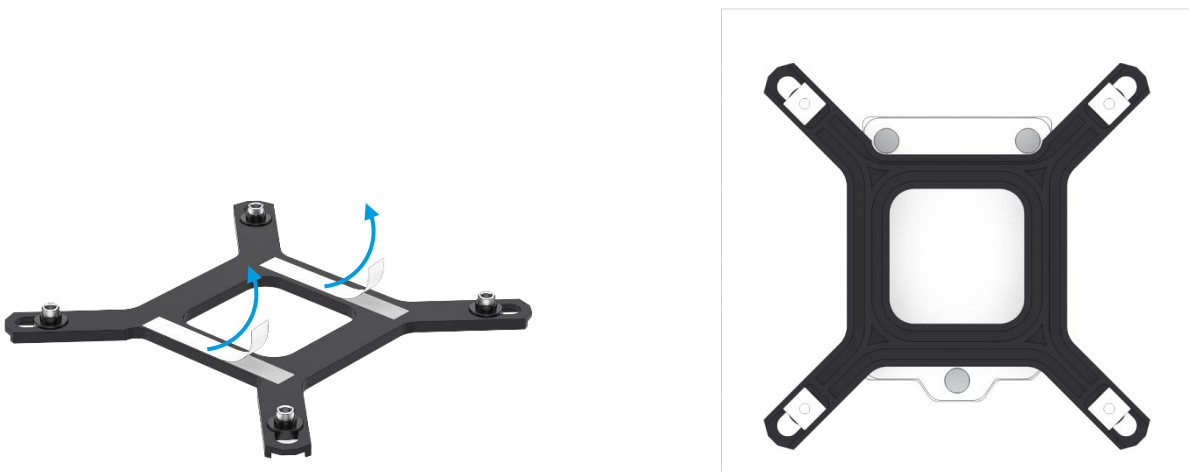
- Entfernen Sie die Schutzfolie am Kühlerboden.



- Entfernen Sie Reste der Wärmeleitpaste von der CPU.
- Tragen Sie einen erbsengroßen Klecks Wärmeleitpaste auf die CPU auf.
- Verteilen Sie die Paste mit Hilfe eines Plastikstreifens oder Ähnlichem zu einer gleichmäßigen, dünnen Schicht (< 0,5 mm Schichtdicke).



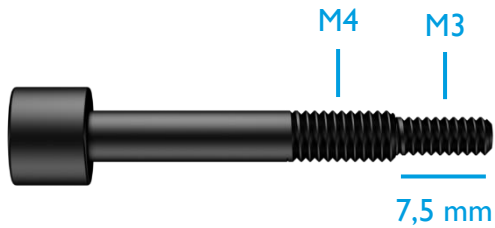
- Entfernen Sie die Schutzfolie der beiliegenden Backplate und beachten Sie die korrekte Ausrichtung:



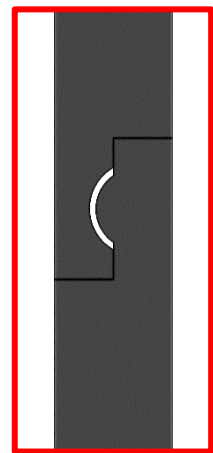
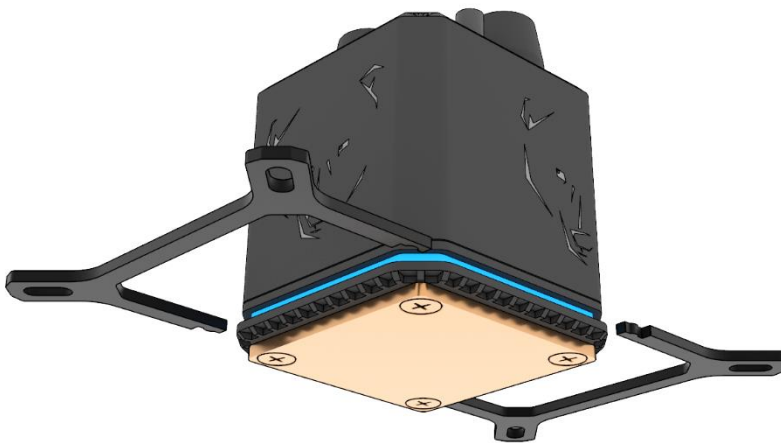
CPU - KÜHLERMONTAGE

INTEL I156 / I155 / I151 / I150 / I200 / I366 / I700

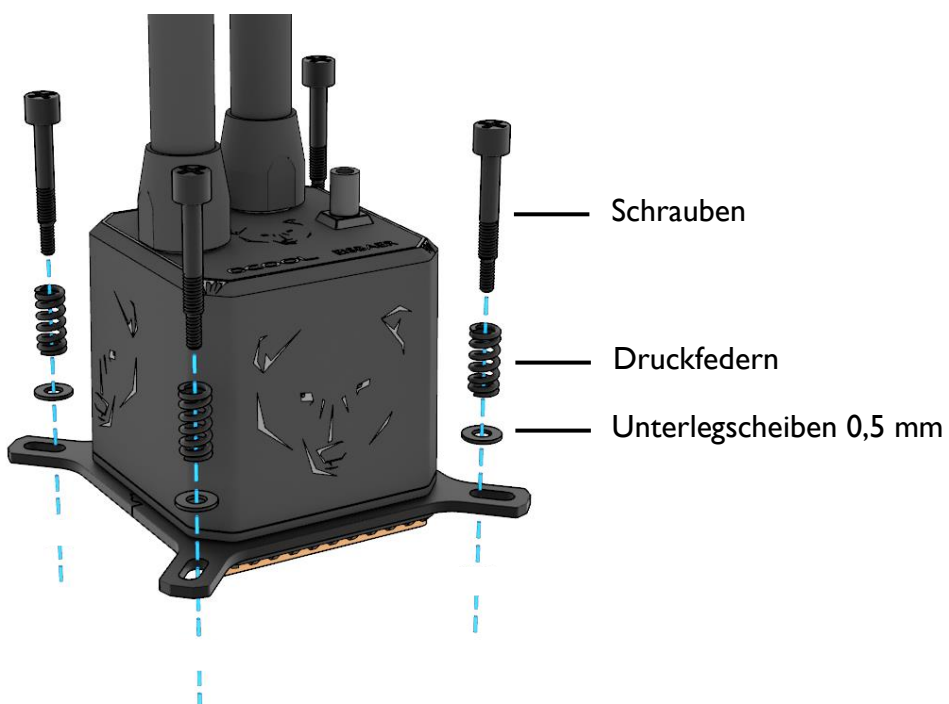
- Wählen Sie die entsprechende Halterung und Schrauben aus.



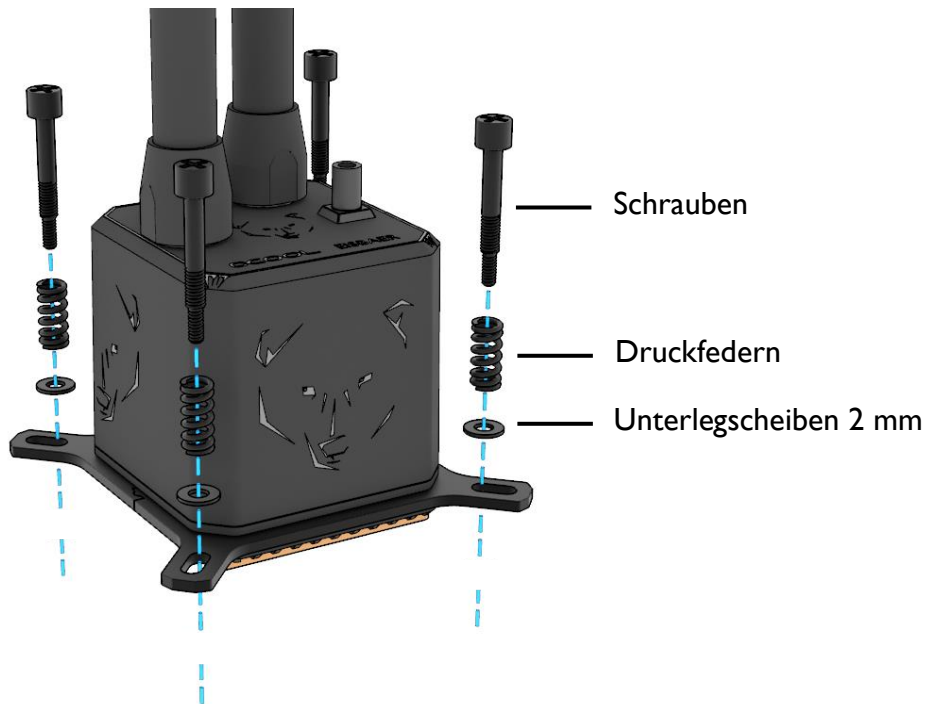
- Stecken Sie die Halterung, wie dargestellt, zusammen.



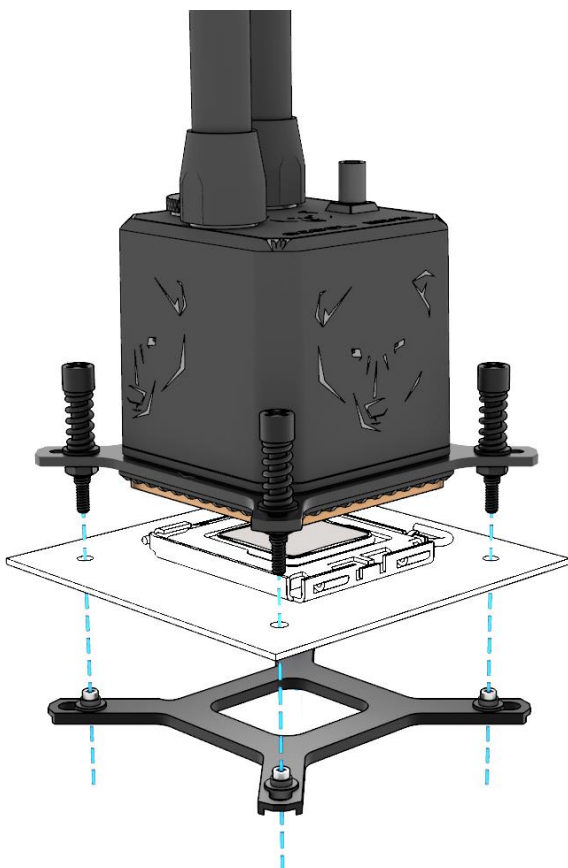
- Schieben Sie die Druckfedern und Unterlegscheiben auf die Schrauben auf und fixieren Sie diese an die Halterung.

I156 / I155 / I151 / I150 / I200 / I366

I700



- Befestigen Sie den Kühler, mit Hilfe der Backplate, auf dem Sockel. Ziehen Sie dabei die Schrauben kreuzweise, handfest an.
- **Achten Sie darauf, dass das Fenster nach oben zeigt (bzw. das Alphacool Logo frontal lesbar ist). Dieser Aufbau gewährleistet, dass die Pumpe nicht trocken läuft.**



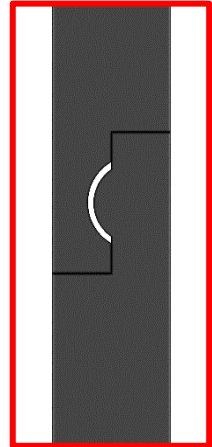
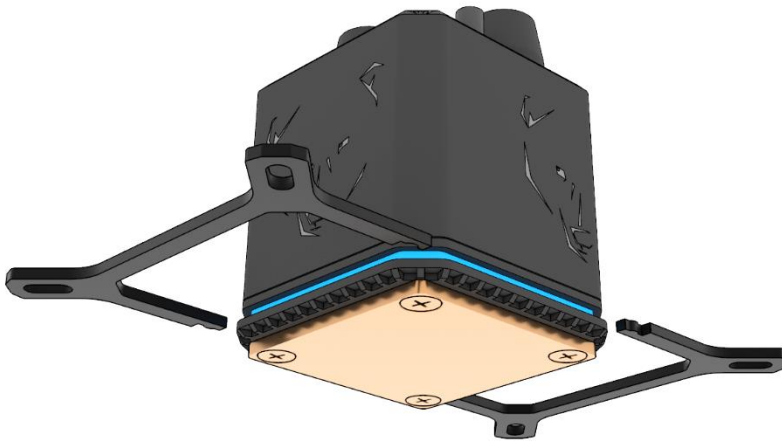
**Kein Werkzeug benutzen
nur handfest anziehen!**

INTEL 2011 / 2011-3 / 2066

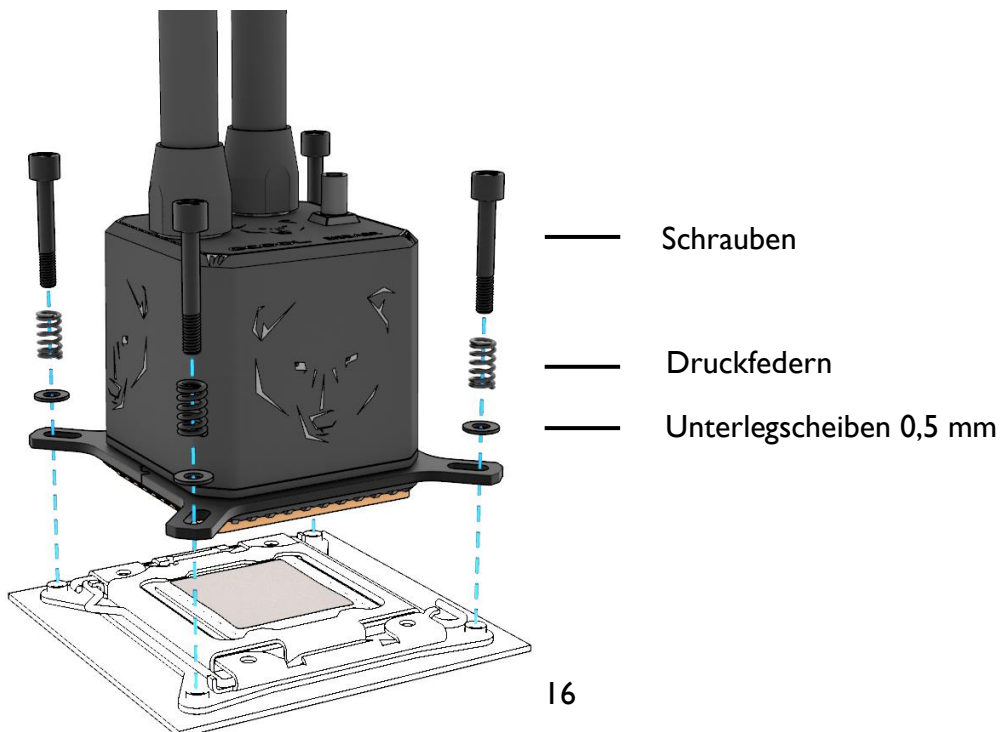
- Wählen Sie die entsprechende Halterung und Schrauben aus.

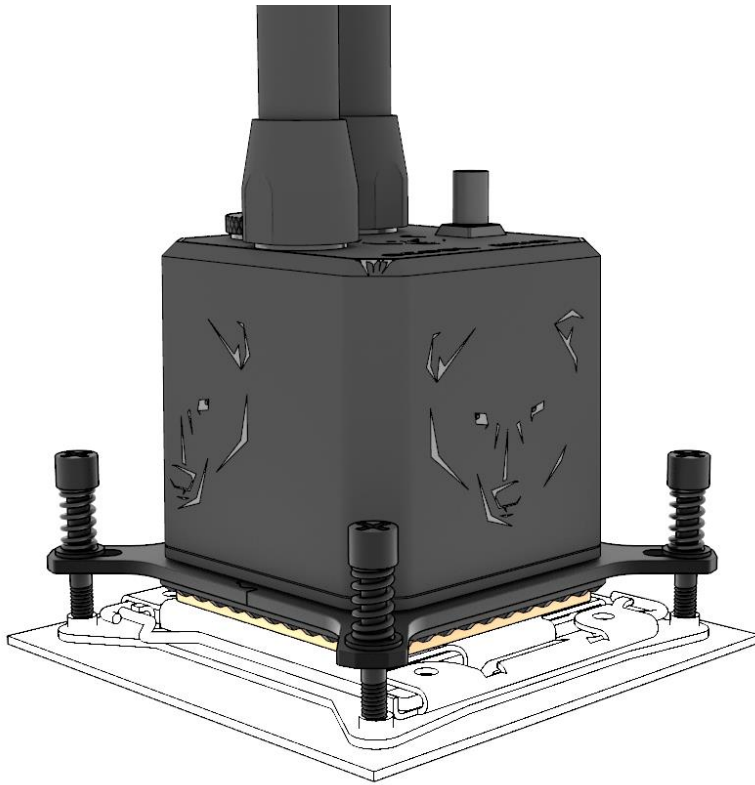


- Stecken Sie die Halterung, wie dargestellt, zusammen.



- Befestigen Sie den Kühler auf dem Sockel. Ziehen Sie dabei die Schrauben kreuzweise, handfest an.
- **Achten Sie darauf, dass das Fenster nach oben zeigt (bzw. das Alphacool Logo frontal lesbar ist). Dieser Aufbau gewährleistet, dass die Pumpe nicht trocken läuft.**



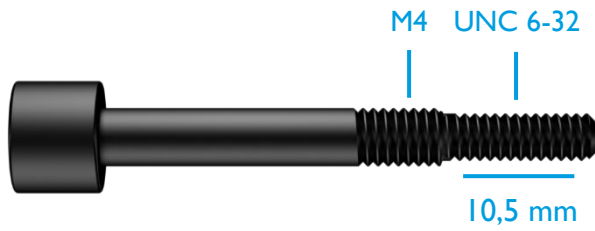


**Kein Werkzeug benutzen
nur handfest anziehen!**

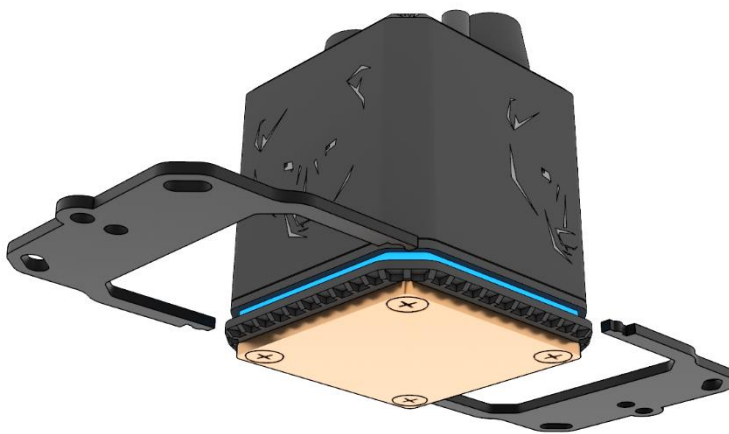
Beachten Sie: Einige Mainboards des Sockel 2011/-3 haben keine durchgehenden Montagebohrungen im Sockelbereich. Drehen Sie die Schrauben in diesem Fall nicht weiter als 4 mm ein.

AMD AM3+ / AM3 / AM2+ / AM2 / FM2+ / FM2 / FMI / C32 / G34

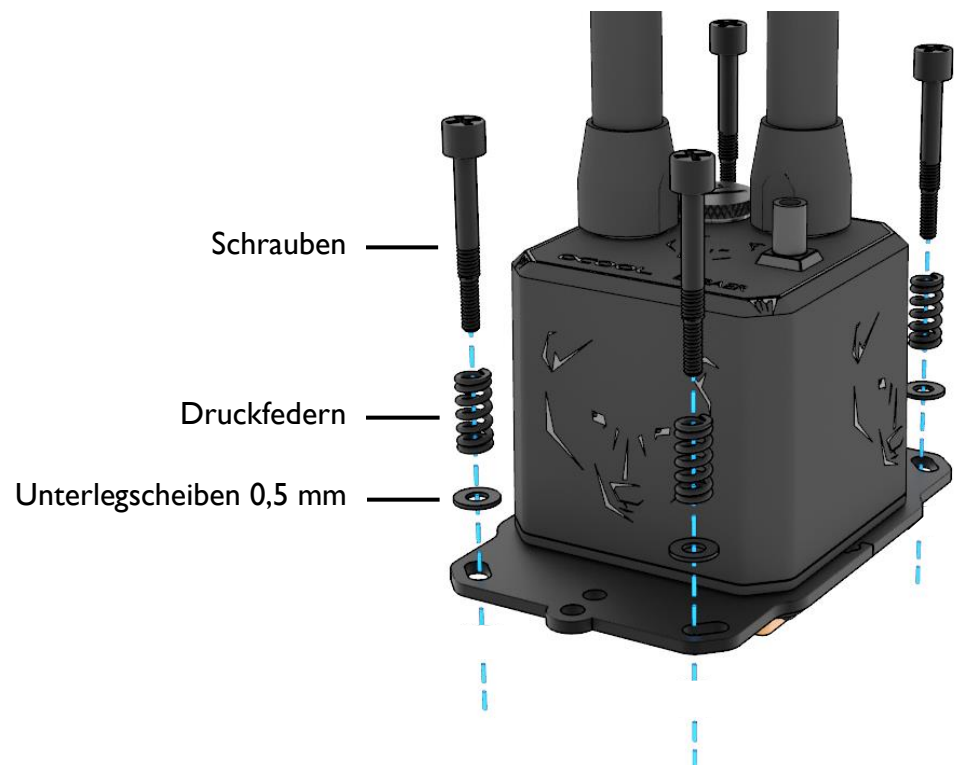
- Wählen Sie die entsprechende Halterung und Schrauben aus.



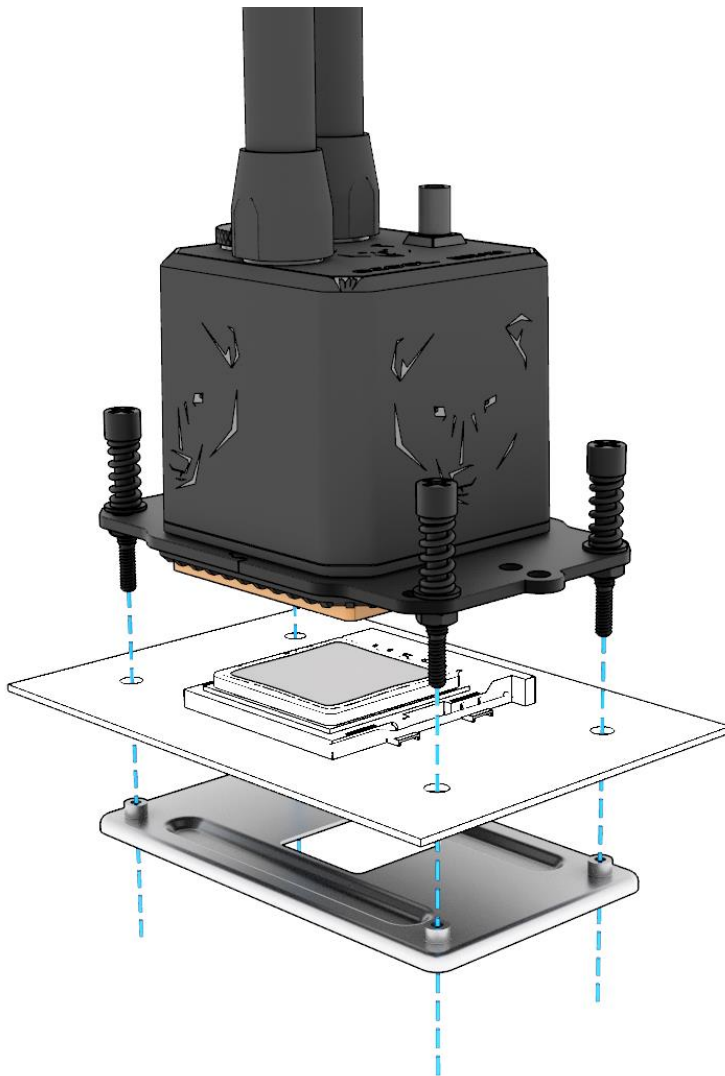
- Stecken Sie die Halterung, wie dargestellt, zusammen.



- Schieben Sie die Druckfedern und Unterlegscheiben auf die Schrauben auf und fixieren Sie diese an die Halterung.



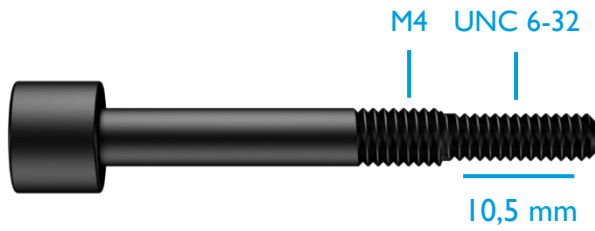
- Für die Montage auf dem Sockel benötigen Sie die Original Backplate des Mainboards.
- Befestigen Sie den Kühler, wie dargestellt, auf dem Sockel. Ziehen Sie dabei die Schrauben kreuzweise, handfest an.
- **Achten Sie darauf, dass das Fenster nach oben zeigt (bzw. das Alphacool Logo frontal lesbar ist). Dieser Aufbau gewährleistet, dass die Pumpe nicht trocken läuft.**



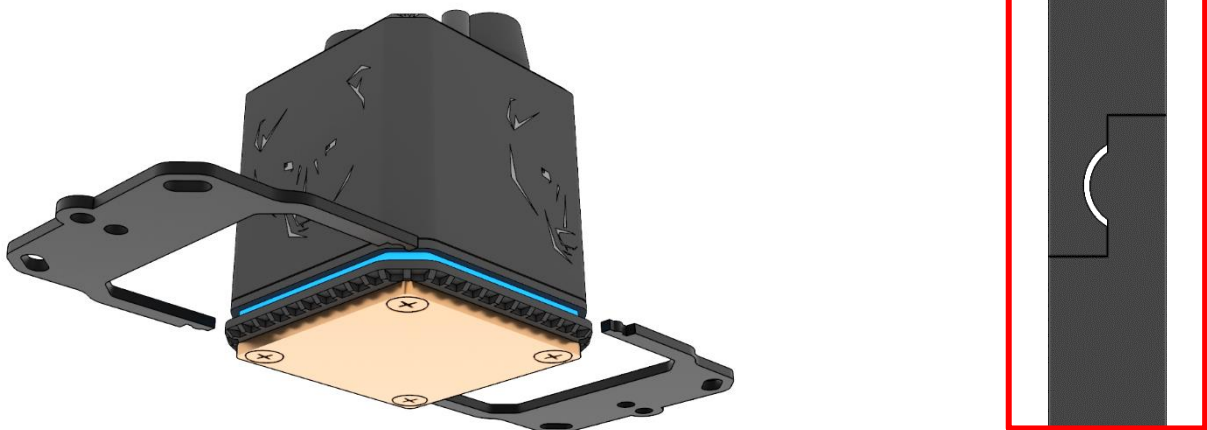
**Kein Werkzeug benutzen
nur handfest anziehen!**

AMD AM5 / AM4

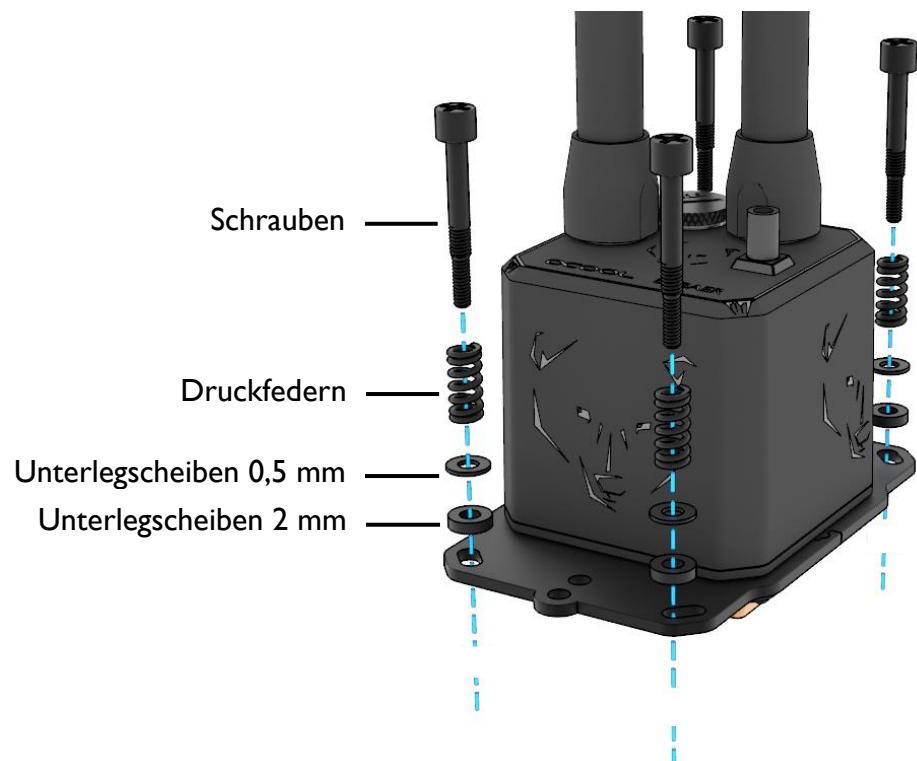
- Wählen Sie die entsprechende Halterung und Schrauben aus.



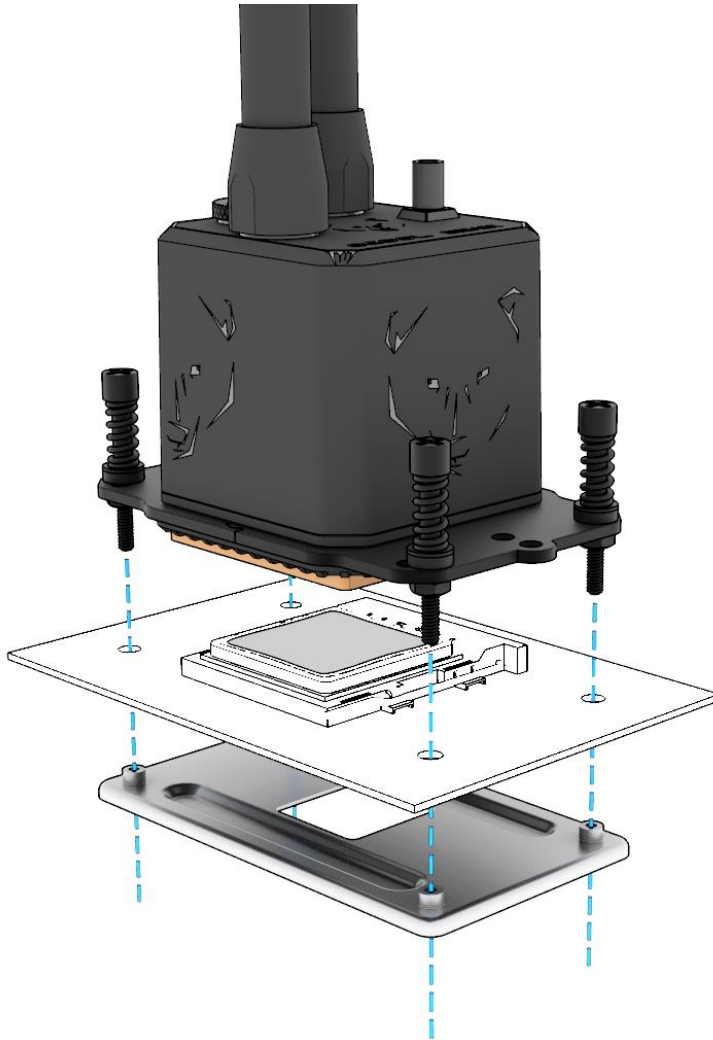
- Stecken Sie die Halterung, wie dargestellt, zusammen.



- Schieben Sie die Druckfedern und zwei verschiedene Unterlegscheiben auf die Schrauben auf und fixieren Sie diese an die Halterung.



- Für die Montage auf dem Sockel benötigen Sie die Original Backplate des Mainboards.
- Befestigen Sie den Kühler, wie dargestellt, auf dem Sockel. Ziehen Sie dabei die Schrauben kreuzweise, handfest an.
- **Achten Sie darauf, dass das Fenster nach oben zeigt (bzw. das Alphacool Logo frontal lesbar ist). Dieser Aufbau gewährleistet, dass die Pumpe nicht trocken läuft.**



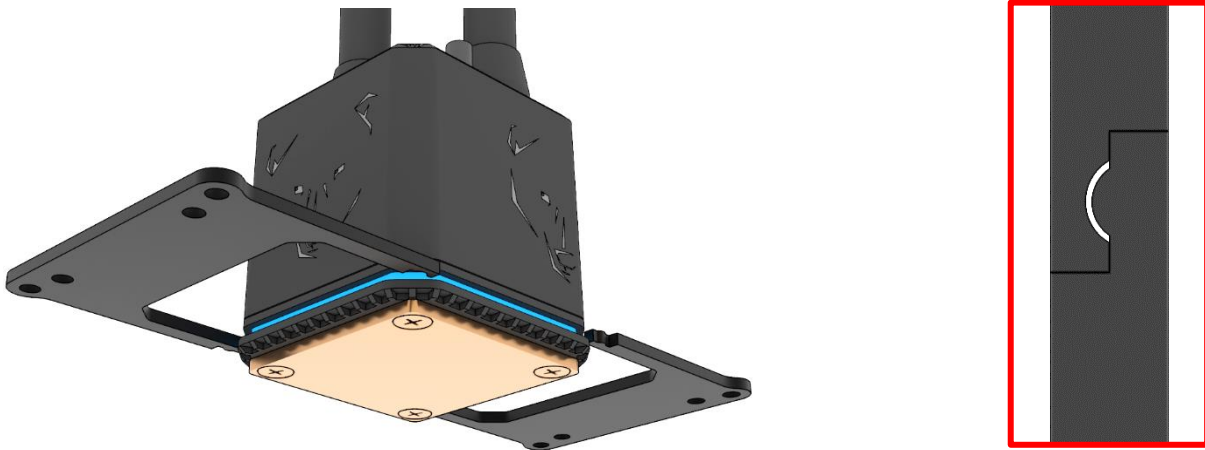
**Kein Werkzeug benutzen
nur handfest anziehen!**

AMD TR4

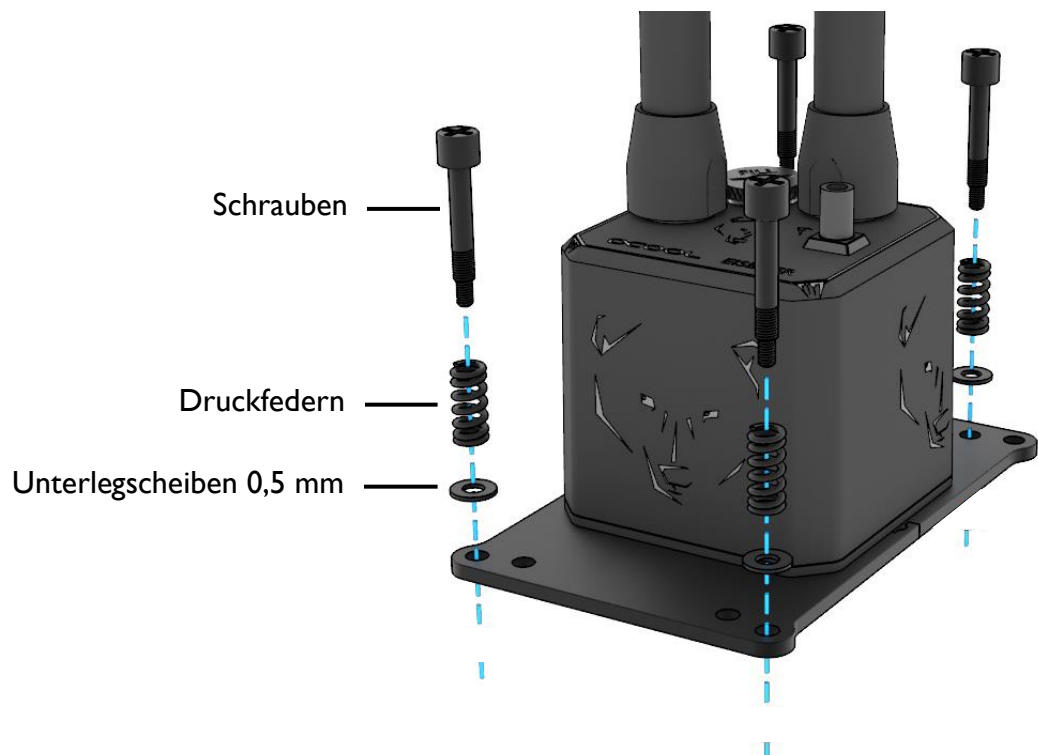
- Wählen Sie die entsprechende Halterung und Schrauben aus.



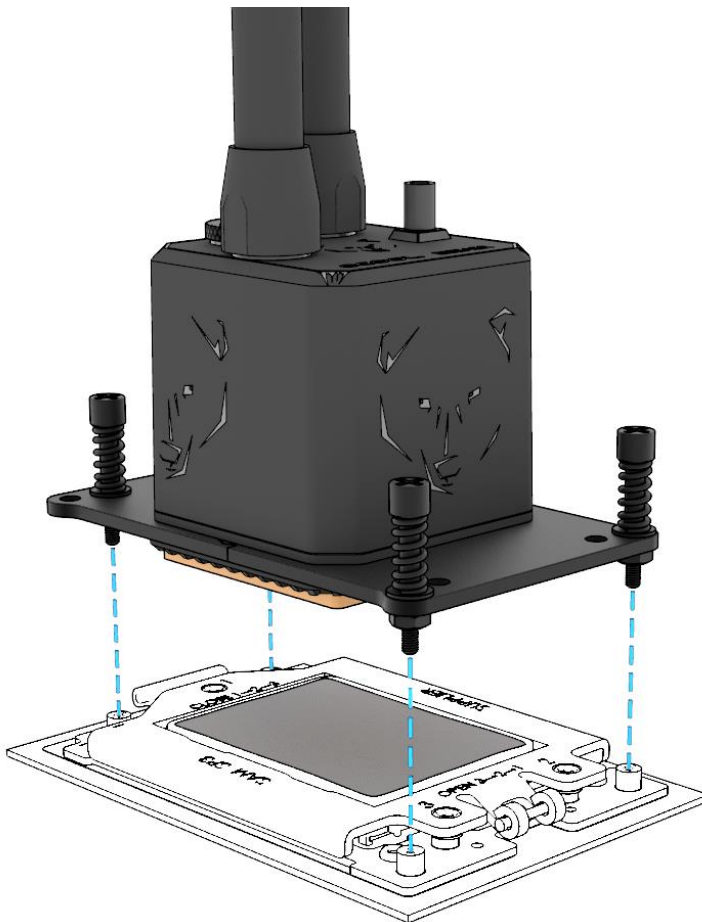
- Stecken Sie die Halterung, wie dargestellt, zusammen.



- Schieben Sie die Druckfedern und Unterlegscheiben auf die Schrauben auf und fixieren Sie diese an die Halterung.



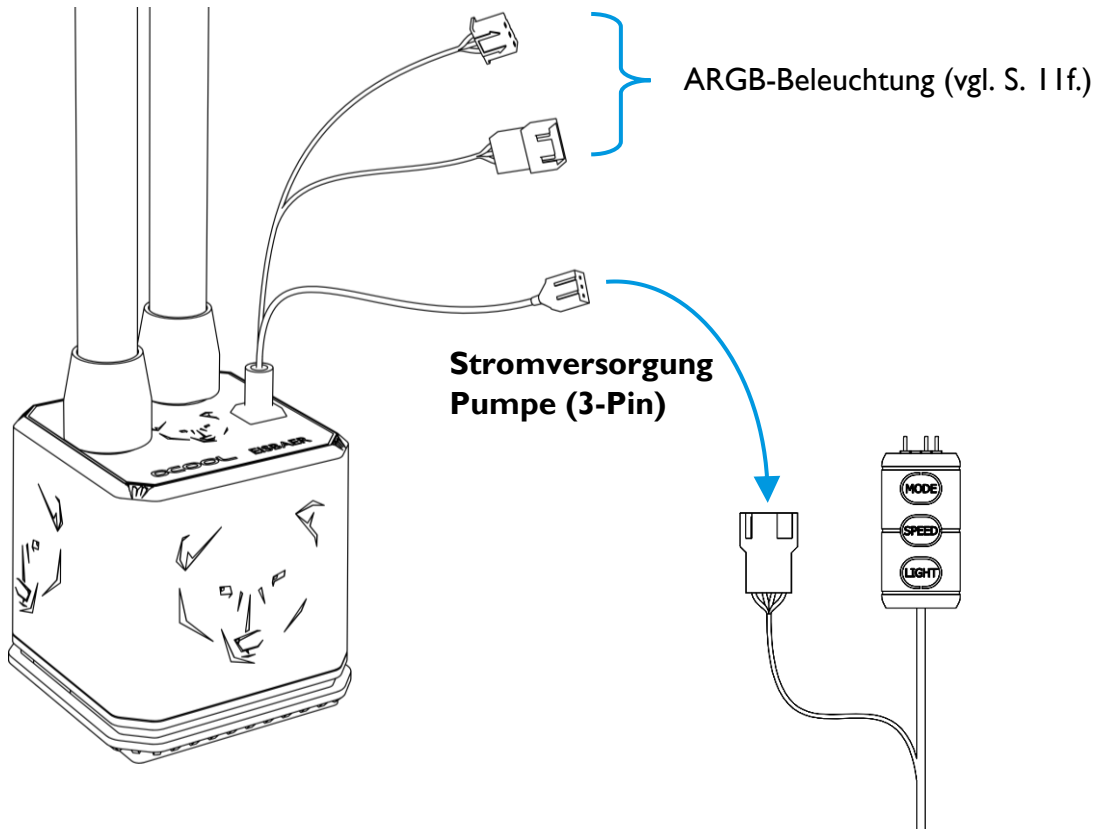
- Befestigen Sie den Kühler, wie dargestellt, auf dem Sockel. Ziehen Sie dabei die Schrauben kreuzweise, handfest an.
- **Achten Sie darauf, dass das Fenster nach oben zeigt (bzw. das Alphacool Logo frontal lesbar ist). Dieser Aufbau gewährleistet, dass die Pumpe nicht trocken läuft.**



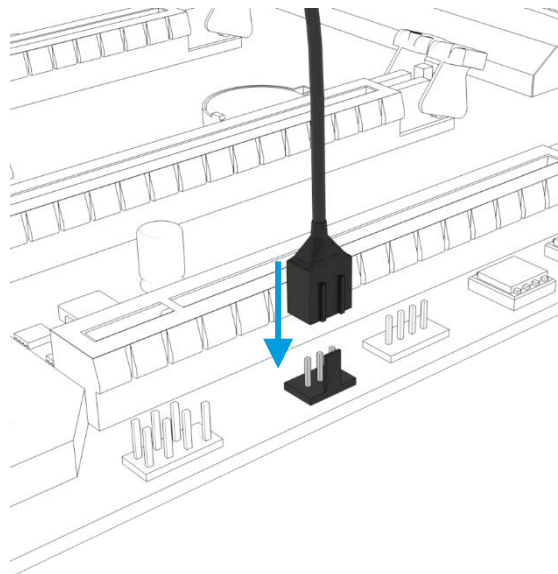
**Kein Werkzeug benutzen
nur handfest anziehen!**

PUMPE ANSCHLIESSEN

- Schließen Sie den 3 - Pin Anschluss der Pumpe an den beiliegenden Digital-RGB Controller an.



- Möchten Sie den Controller nicht nutzen, können Sie die Pumpe auch direkt an ihr Mainboard anschließen.



INBETRIEBNAHME

Sollte Ihre Eisbaer AiO bei der Inbetriebnahme ungewöhnlich laut sein, hilft es das komplette PC Gehäuse ein wenig hin und her zu kippen. Der erhöhte Geräuschpegel der Pumpe entsteht durch Luftbläschen im geschlossenen System. Diese Bläschen entstehen durch Transport- oder Montagebewegungen.

Überprüfen Sie noch einmal, ob der Radiator oberhalb des Kühlers montiert ist. Dieser Aufbau ist hilfreich bei der Entlüftung des Systems. Nach etwa 12h Laufzeit sollte jegliche Luft verdrängt sein und die Pumpe, wie gewohnt, lafruhig arbeiten.

HANDHABUNG SCHNELLVERSCHLUSS

Der vorinstallierte Schnellverschluss bietet die Möglichkeit den Kühlkreislauf schnell und unkompliziert zu erweitern. Der Verschluss ist kompatibel zu vielen anderen Produkten aus unserem Sortiment.

Achtung: Beim Aufdrehen des Schnellverschlusses können 2 -3 Tropfen Wasser entweichen.



KÜHLFLÜSSIGKEIT NACHFÜLLEN

Die Eisbaer All-in-One ist vorbefüllt und im Normalfall ist es nicht notwendig Kühlflüssigkeit nachzufüllen. Sollten Sie Ihren Kreislauf erweitern wollen, z.B. mit einem GPX Eiswolf Grafikkartenkühler, ist es ratsam den Füllstand zu überprüfen. **Spätestens wenn die Pumpe ungewöhnlich laut arbeitet sollte dringend Flüssigkeit nachgefüllt werden.** Wir empfehlen ausschließlich klare Kühlflüssigkeiten aus unserer eigenen Produktion (CKC oder Eiswasser Crystal – kein UV!) oder reines destilliertes bzw. Osmose - gefiltertes Wasser.

Zum Befüllen ist ein Fillport am Kühler vorgesehen. Wir empfehlen einen Trichter oder eine Spritzflasche zu nutzen.



ENGLISH**SAFETY INSTRUCTIONS****READ THE SAFETY INSTRUCTIONS BEFORE STARTING THE INSTALLATION.**

- Not suitable for children under 6 years. (contains small parts which could be swallowed).
- Do not run any cooling components without ensuring that cooling liquid is flowing through the cooling system. Coolers operated without coolant can become very hot. Caution: Burn Hazard!
- Coolers that have no coolant flowing through them can destroy the computer hardware. When switching on the hardware, always make sure that the pump is working.
- Please note when tightening the connectors or fittings, no tools such as screwdrivers, pliers, or wrenches should be used. All plastic products or metal threaded connections, which are linked with plastic parts, are easily over-loaded with tools. Cracking or other damages incurred in this way, as well as damage from leaking coolant, are not covered under the warranty!
- Use only connectors with a sealing o-ring. When using a sealing ring a firm tightening with the hand is enough. Your instruction manual will clearly refer to the use of tools in exceptional cases.
- If you have not done so yet, please check your hardware and cooling system (tightness, pump function and fans). This will minimize time spent searching for possible problems. ALPHACOOOL INTERNATIONAL GMBH accepts no liability on the warranty of the manufacturer of the electronic components. The assembly of the cooling system takes place at your own risk.
- The screws should not be tightened too firmly. If you tighten the screws excessively, the knurled nuts can loosen and the cooler's uniform pressure is no longer guaranteed.
- Fasten the connections of your choice to the cooler. Do not use tools such as wrenches for fastening the connections. Connectors with 8mm long threads may stop the flow.
- We recommend a tightness test before assembling/installing the cooler. The water pressure in the water cooling loop can be at a maximum of 0.8 bar. DO NOT use tools on the connectors.
- Ensure that the cooler is touching all components to be cooled through thermal grease and thermal pads.
- Only use distilled water or ALPHACOOOL CAPE KELVIN CATCHER in your cooling circuit. Damage caused by unsuitable coolant is not covered by the warranty!

Specified normal operation

All ALPHACOOOL INTERNATIONAL GMBH cooling components are constructed and licensed for ALPHACOOOL INTERNATIONAL GMBH computer construction parts. The warranty expires in case of misuse.






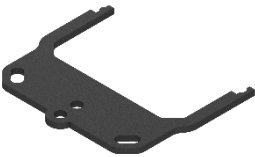









Warranty

1. Data, designs, illustrations, technical data, weight, measurement and specifications, contained in folders, catalogues, circulars, announcements or price lists, have a purely informative character. We do not undertake warranty for the correctness of these data. As to the kind and the range of delivery, the data contained in the order and confirmation of order alone are decisive.
2. If there is a lack of warrantor, you are entitled, on the basis of the legal regulations to require subsequent delivery, to withdraw from the contract or reduce the purchase price. If you are a consumer, the limitation period of warranty claims for the supplied commodity amounts to two years starting from receipt of goods (§ 13 BGB). If you are an entrepreneur, in accordance with legal conditions the limitation period amounts to only one year (§ 14 BGB).
3. The warranty claim is valid only in combination with the original invoice, the sales slip or an ALPHACOOOL confirmation on warranty claim.
4. It is ALPHACOOOL INTERNATIONAL GMBH's own discretionary authority to replace or repair the defective product or defective component. The replaced product or component changes into property of ALPHACOOOL INTERNATIONAL GMBH.
5. All warranty claims are accomplished by ALPHACOOOL INTERNATIONAL GMBH or its authorized dealers. If the repair is carried out by a non-authorized or assigned person, ALPHACOOOL INTERNATIONAL GMBH does not take over either costs or liability, unless the repair has been previously agreed upon with ALPHACOOOL INTERNATIONAL GMBH.
6. All costs resulting from refitting of the products are not taken over by ALPHACOOOL INTERNATIONAL GMBH.
7. ALPHACOOOL INTERNATIONAL GMBH's warranty excludes the following points:
 - 7.1. Regular controls maintenance and repair or the replacement of parts subject to regular wear and tear.
 - 7.2. Improper manipulation or defects caused by incorrect installation.
 - 7.3. Damages caused by storm, water, fire, overvoltage, acts of God, war, incorrect connection to the net, insufficient or incorrect ventilation or other reasons over which ALPHACOOOL INTERNATIONAL GMBH has no influence.
 - 7.4. Damages resulting from transportation or improper packaging.
8. Consumer's rights are valid in the respective country; demands made to the salesman, as explained and laid down in the sales contract, will not be covered by this warranty. ALPHACOOOL INTERNATIONAL GMBH, its Branch Office and Distributors, are not responsible for direct or indirect damage or losses, as far as the compelling legal regulations do not oppose it.
9. ALPHACOOOL INTERNATIONAL GMBH does not take over the warranty of the manufacturer of the electronic construction units and components. The assembly of the cooler takes place at your own risk.



Contact an authorized waste management company in your country. A waste removal with the municipal waste (unsorted garbage) or similar mechanisms for the collection of local wastes is not permissible!

MOUNTING MATERIAL

RADIATOR & FANS				
	number varies depending on the product version	number varies depending on the product version		
	M3x5	M3x30		
EISBAER CPU COOLER				
	1x thermal grease	4x springs	4x 0,5 mm washers	
AMD				
	1x bracket set	4x AMD screws	4x 2,0 mm washers	1x TR4 mounting set
INTEL				
	1x bracket set	4x I150 screws	4x 2011 screws	1x backplate
ACCESSORIES				
	varies depending on the product version you purchased			
	Y-adaptor 4-Pin PWM	1x digital – RGB controller + adapter		

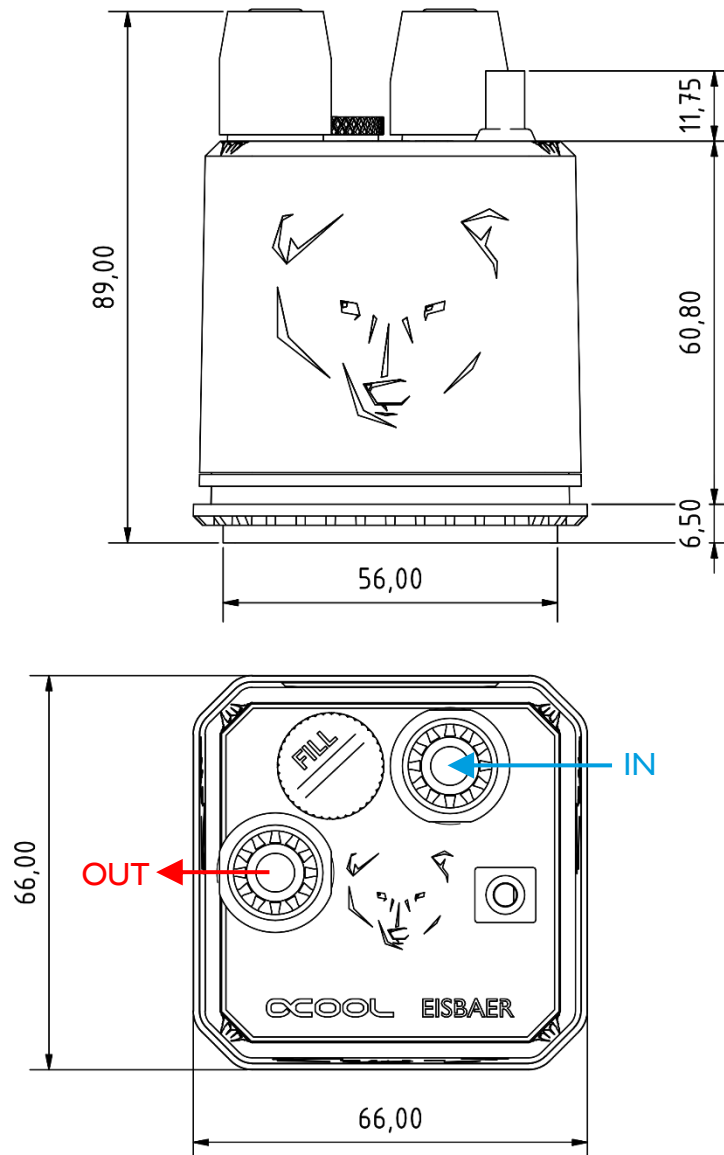
TECHNICAL DETAILS

COOLER Eisbaer Aurora

AMD: AM5 / AM4 / TR4 / AM3+ / AM3 / AM2+ / AM2 / FM2+ / FM2 /
FM1 / C32 / G34

INTEL: 2011 / 2011-3 / 2066 / I156 / I155 / I151 /
I150 / I200 / I366 / I700

Mounting kit for 2011-3 Narrow ILM
(Art. Nr.: I2531) is available separately.



Threads: 3x G1/4" (IN, OUT, FILL)

Liquid capacity: 4l ml

Lighting: Digital - RGB

Operating voltage: 5V

Max. power consumption: 1 W

PUMP

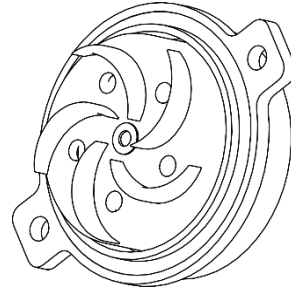
DC-LT 2

Power consumption: 4 W

Voltage range: 12 V DC

Flow rate: 75 l / h

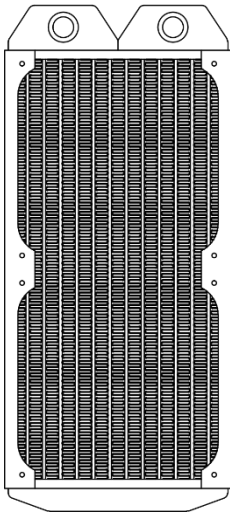
Pressure head: 0,95 m

**RADIATORS**

NexXxos series

Material: Copper

Model versions:

ST30 240

Dimensions: 278 mm x 124 mm x 30 mm

ST30 280

Dimensions: 316 mm x 144 mm x 30 mm

ST30 360

Dimensions: 397 mm x 124 mm x 30 mm

ST30 420

Dimensions: 459 mm x 144 mm x 30 mm

FANS

Eiszyklon Aurora LUX PRO Digital RGB

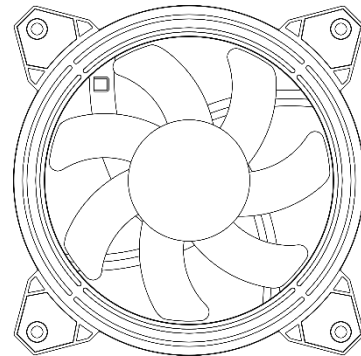
Power consumption: 4,8 W (+ LEDs: 2 W)

Operating voltage: 12 V DC
(LEDs: 5 V DC)

Speed range: 800 – 2000 rpm

Model versions: 120 mm

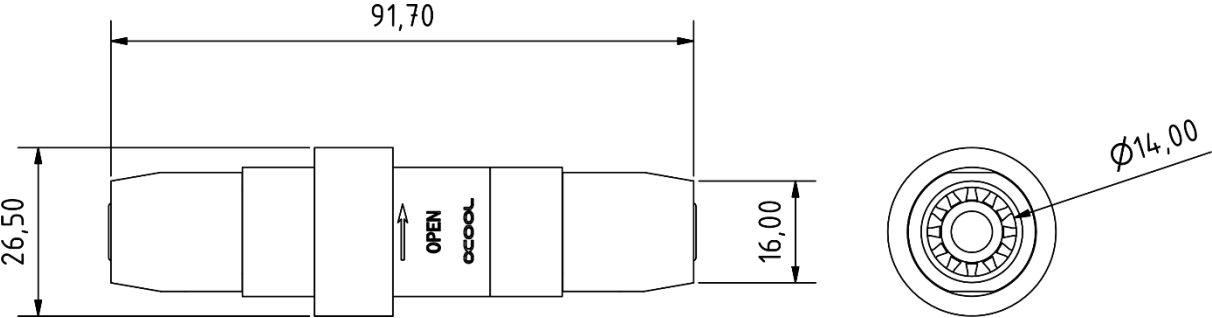
140 mm



QUICK COUPLING

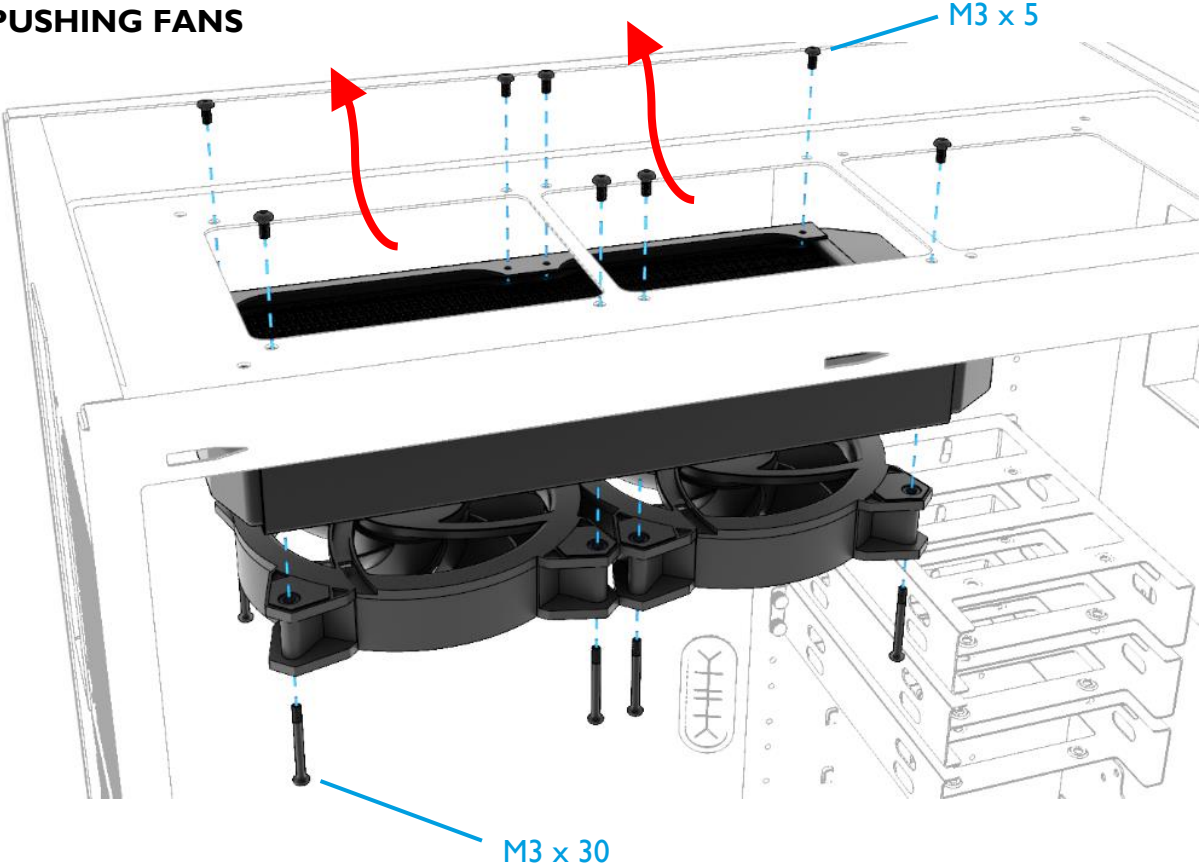
Compatibility: 13/10 mm Tubes

Material: Nylon

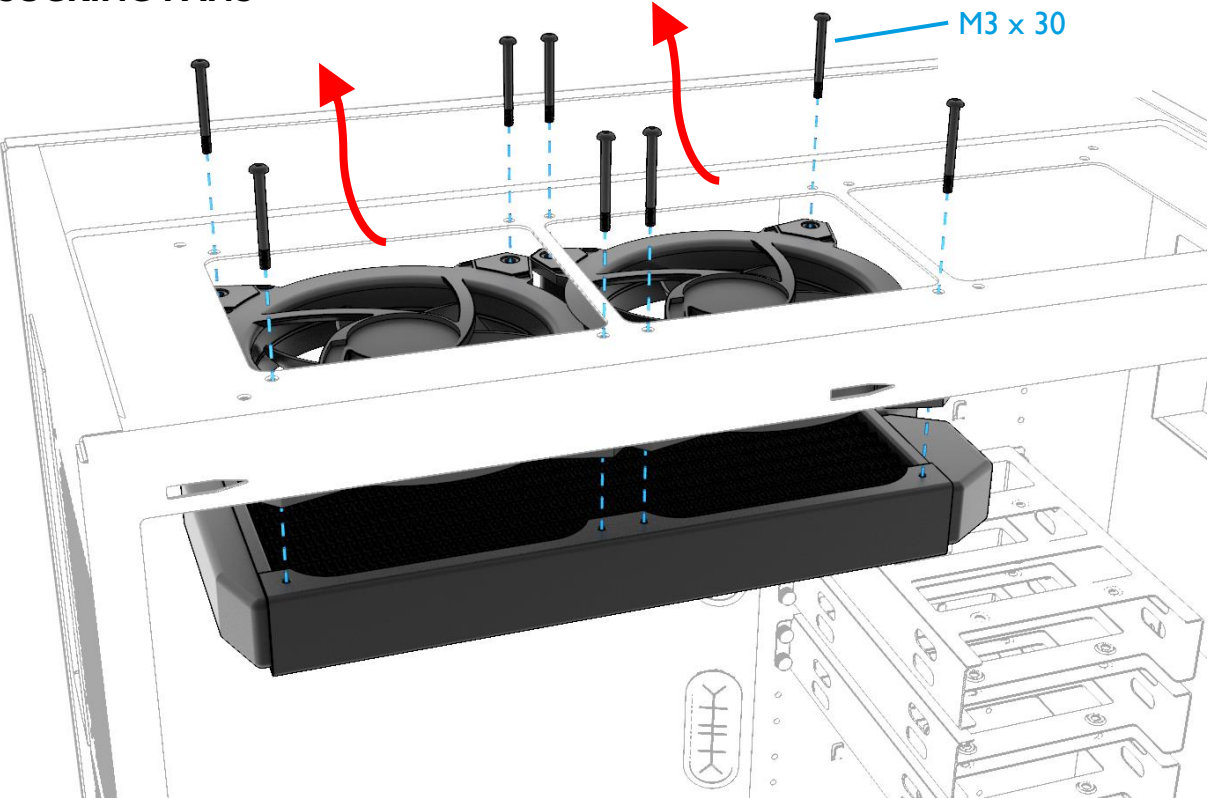


MOUNTING THE RADIATOR

PUSHING FANS



SUCKING FANS

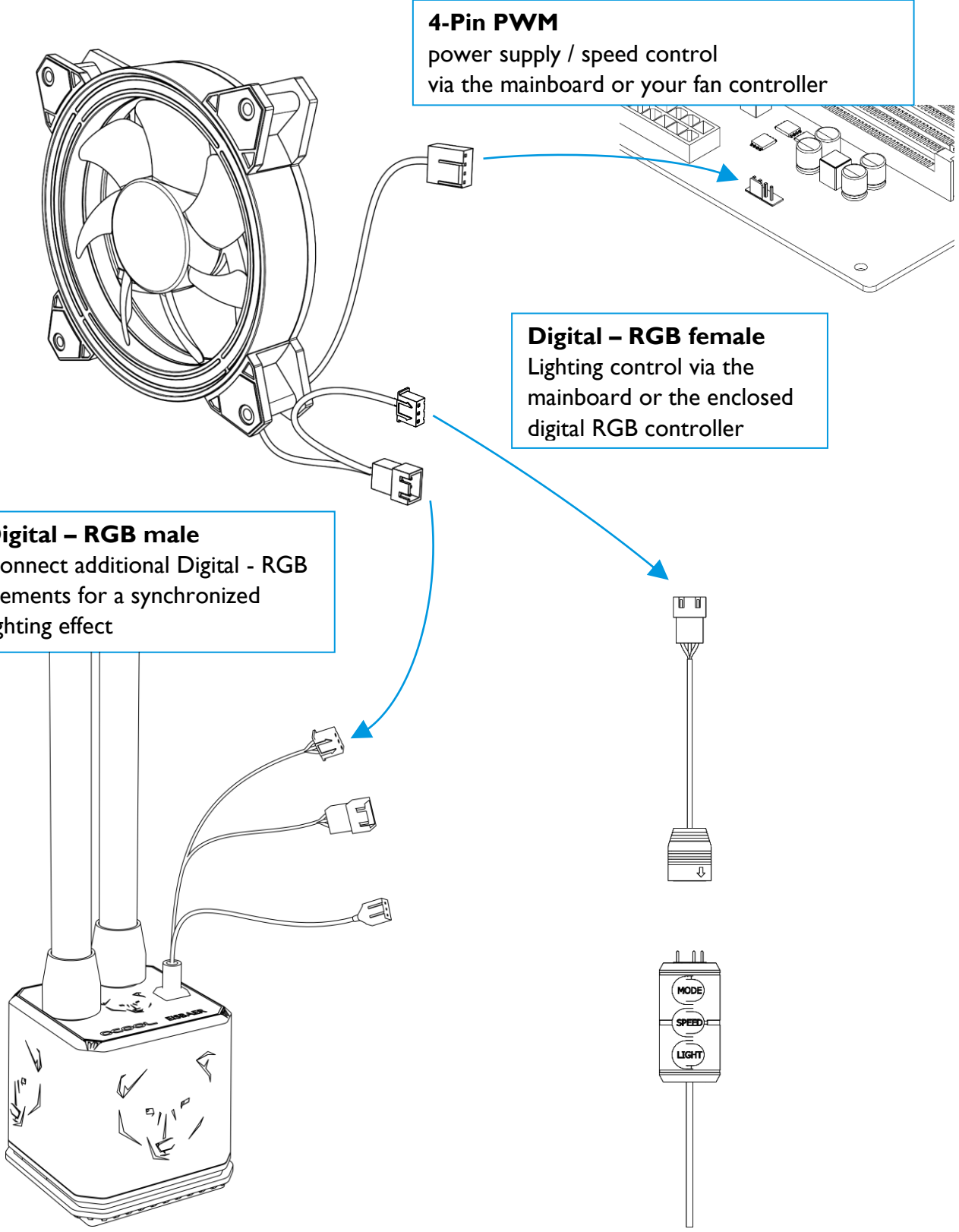


CONNECTING THE FANS

4-Pin PWM
power supply / speed control
via the mainboard or your fan controller

Digital – RGB female
Lighting control via the
mainboard or the enclosed
digital RGB controller

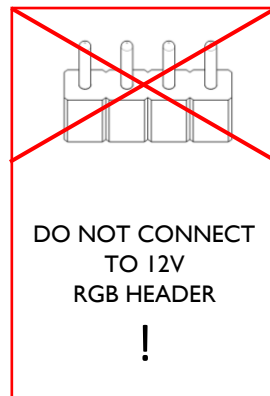
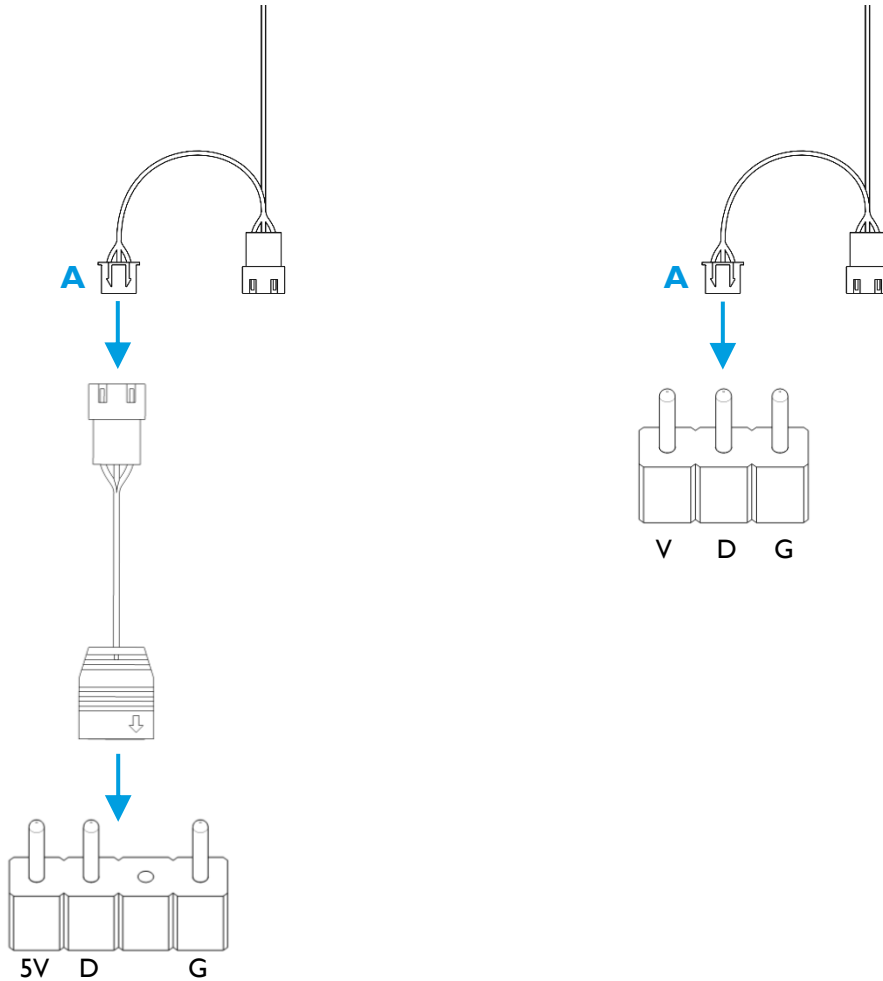
Digital – RGB male
Connect additional Digital - RGB
elements for a synchronized
lighting effect



CONNECT LIGHTING TO THE MAINBOARD

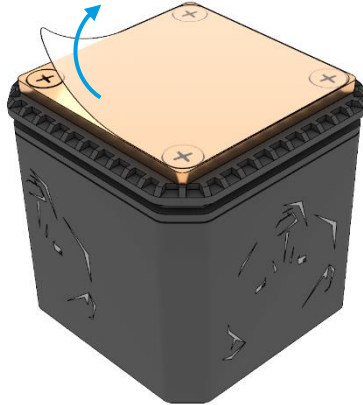
- If you do not want to use the included controller, you can also connect and control the lighting directly via your mainboard.

Select the correct wiring depending on your motherboard:

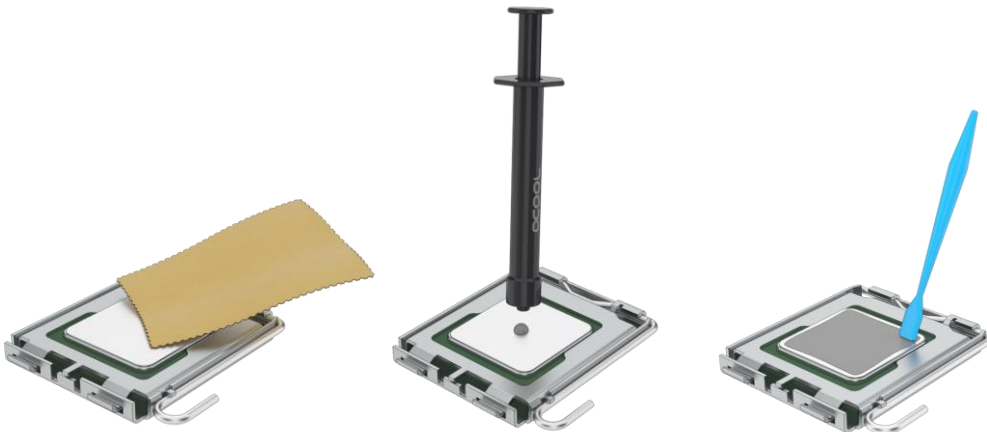


PREPARATION CPU

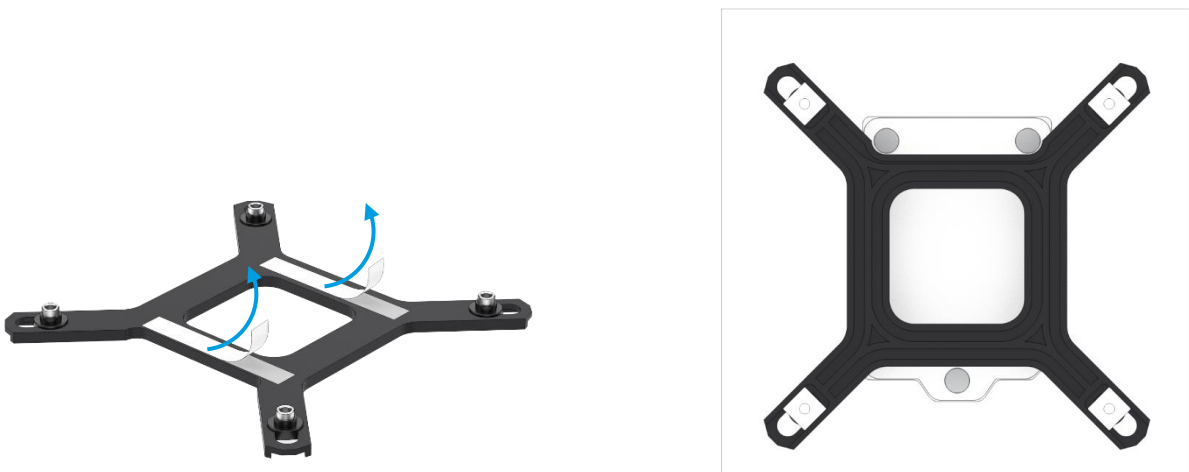
- Remove the protective film from the cooling plate.



- Remove any remaining thermal paste from the CPU.
- Apply a pea-sized blob of thermal paste to the center of the CPU.
- Spread the paste using a spatula, or similar to an even, thin layer (< 0.5 mm layerthickness).



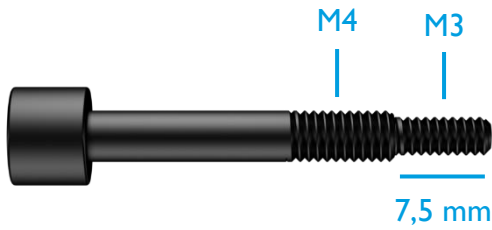
- Remove the protective film from the adhesive strips of the included backplate. Please note the correct alignment of the backplate:



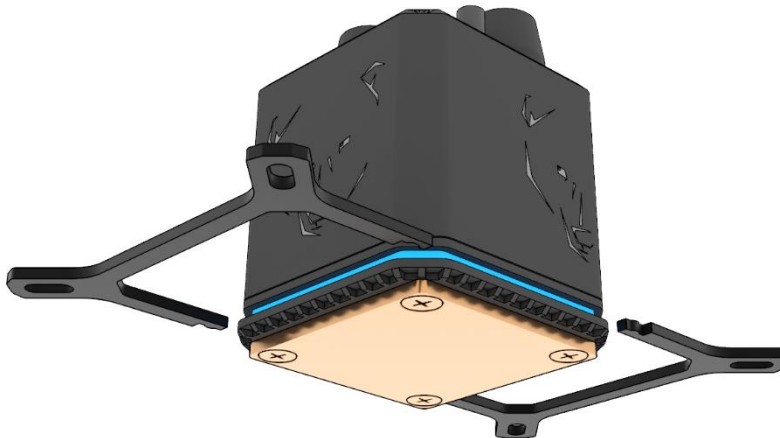
CPU COOLER ASSEMBLY

INTEL I156 / I155 / I151 / I150 / I200 / I366 / I700

- Select the appropriate bracket and screws.

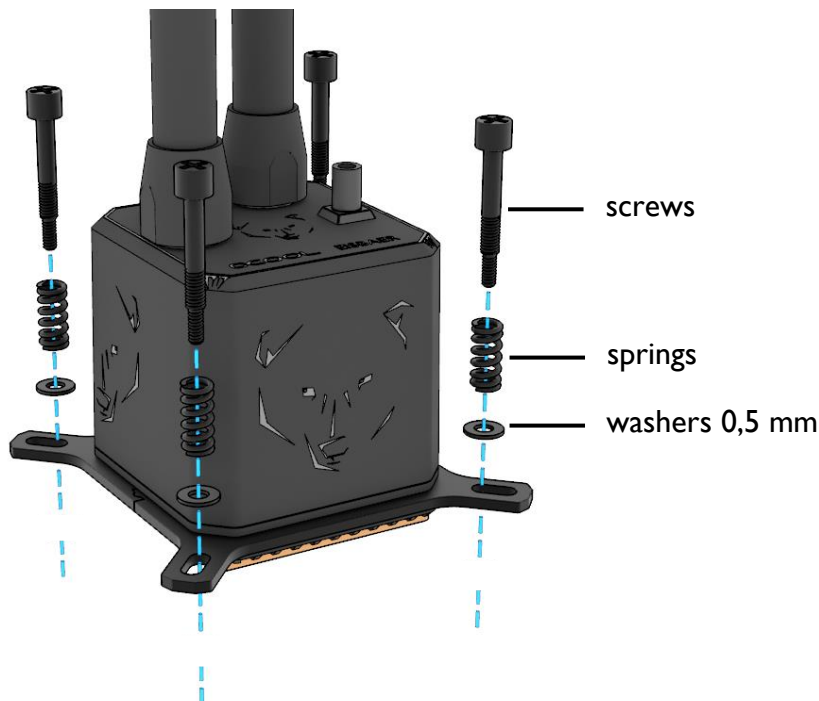


- Plug the bracket together as shown.



- Slide the compression springs and washers onto the screws and fix them to the bracket.

I156 / I155 / I151 / I150 / I200 / I366

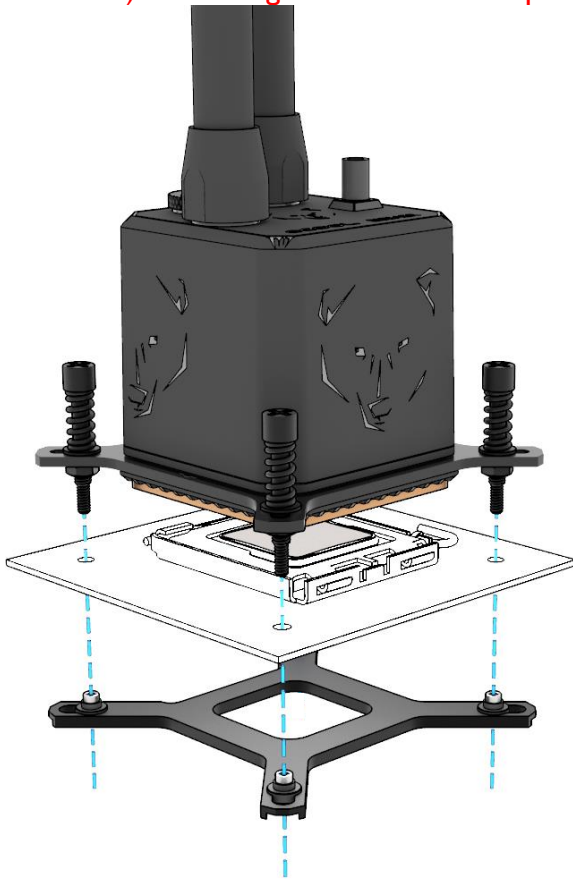


1700



- screws
- springs
- washers 2 mm

- Attach the cooler to the socket using the backplate. Tighten the screws crosswise, hand-tight.
- **Make sure the window is facing upwards (or the Alphacool logo can be read from the front). This design ensures that the pump does not run dry.**



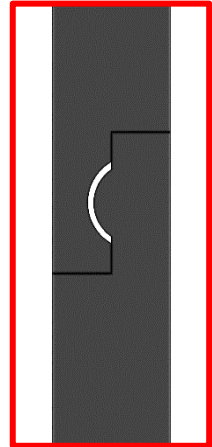
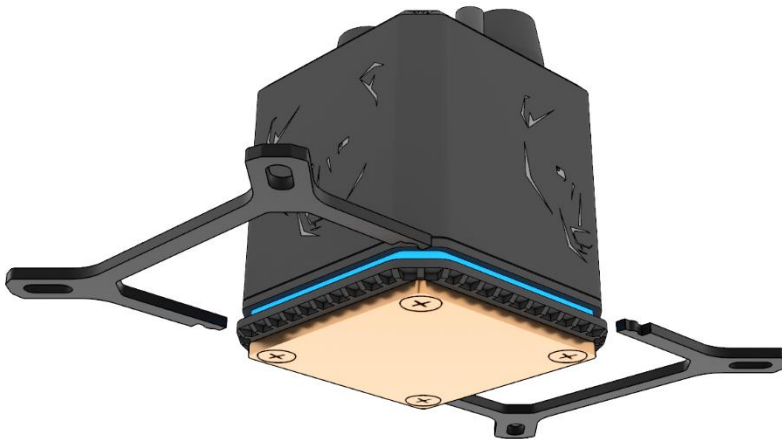
**Do not use tools.
Tighten only by hand!**

INTEL 2011 / 2011-3 / 2066

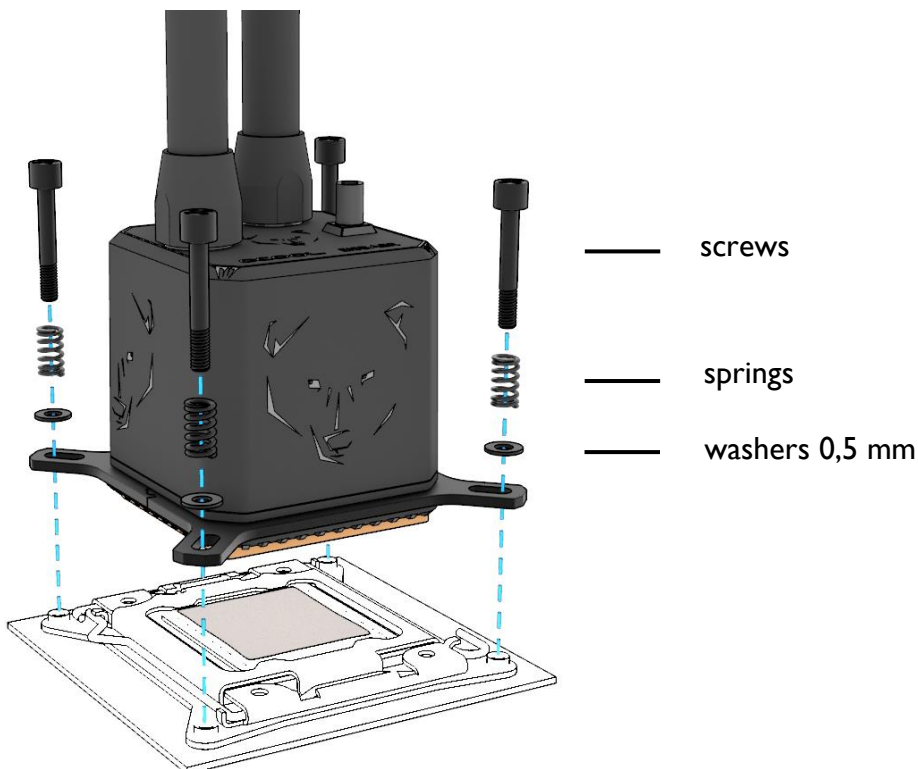
- Select the appropriate bracket and screws.

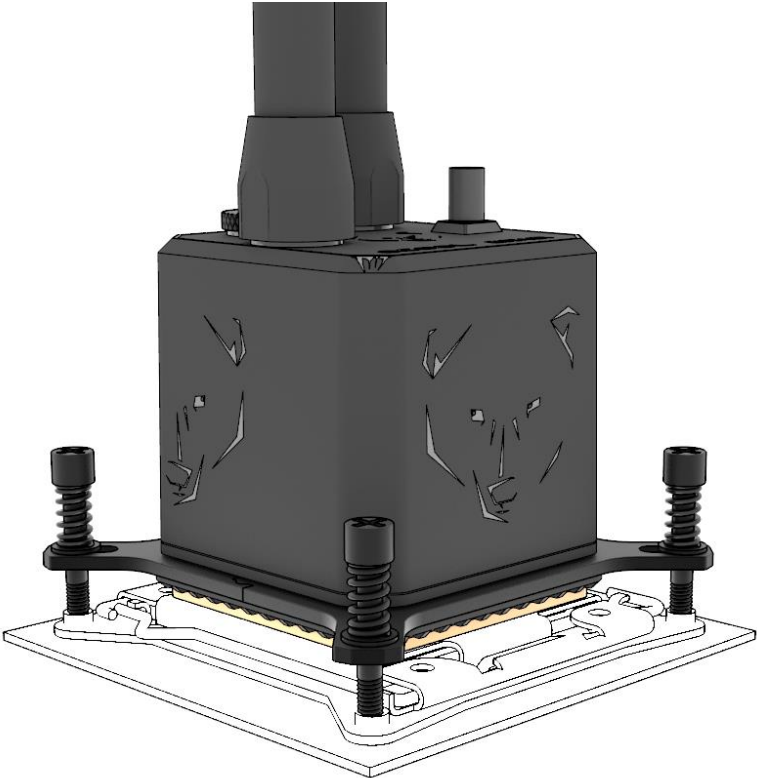


- Plug the bracket together as shown.



- Attach the cooler to the socket as shown. Tighten the screws crosswise, hand-tight.
- **Make sure that the window is facing upwards (or that the Alphacool logo can be read from the front).** This design ensures that the pump does not run dry.



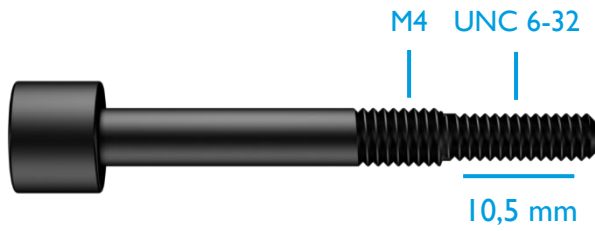


**Do not use tools.
Tighten only by hand!**

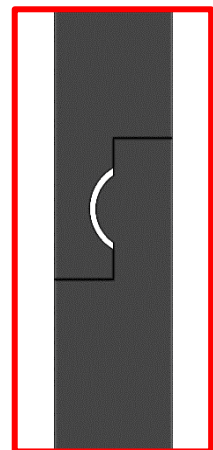
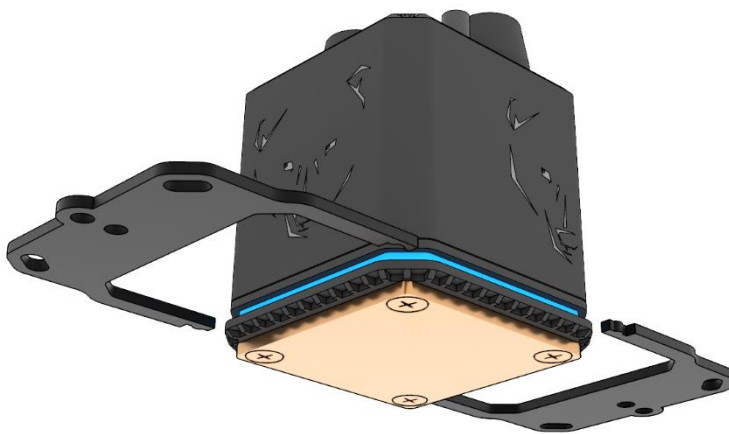
Note: Some 201 I/-3 Socket motherboards have continuous threaded mounting holes in the base. In this case, do not tighten the screws more than 4 mm.

AMD AM3+ / AM3 / AM2+ / AM2 / FM2+ / FM2 / FM1 / C32 / G34

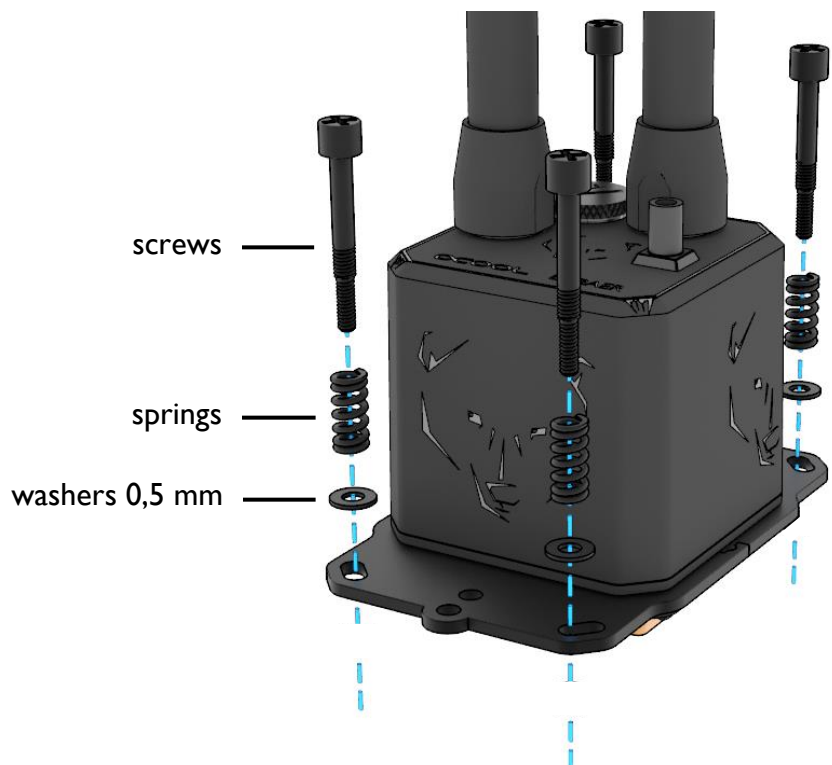
- Select the appropriate bracket and screws.



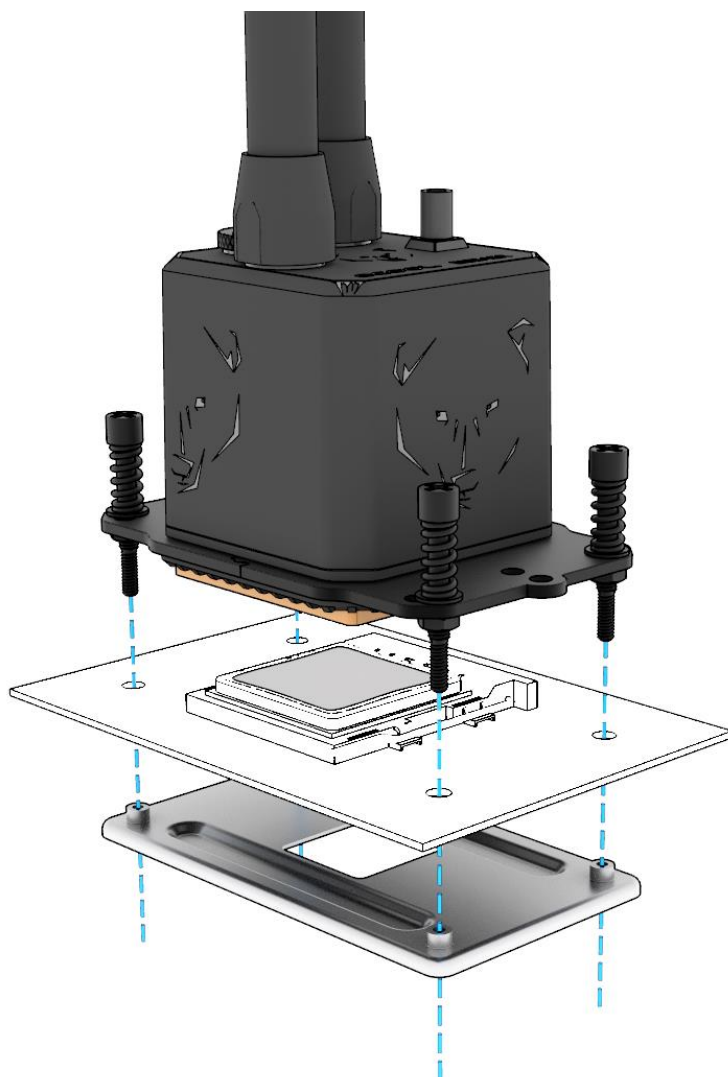
- Plug the bracket together as shown.



- Slide the compression springs and washers onto the screws and fix them to the bracket.



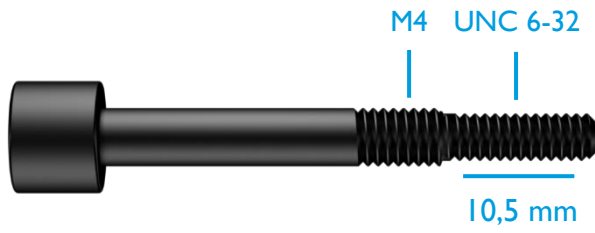
- For the mounting on the socket you need the original backplate of the mainboard.
- Attach the cooler to the socket as shown. Tighten the screws crosswise hand-tight.
- **Make sure that the window is facing upwards (or that the Alphacool logo can be read from the front). This design ensures that the pump does not run dry.**



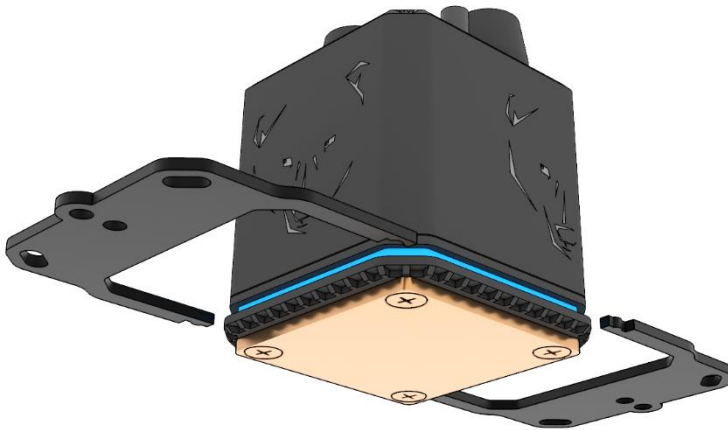
**Do not use tools.
Tighten only by hand!**

AMD AM5 / AM4

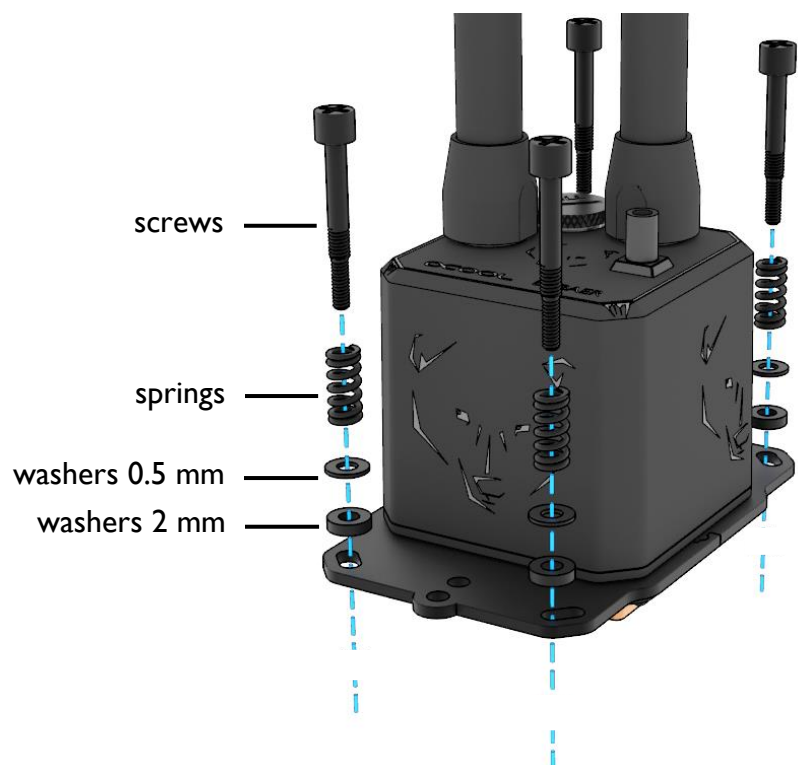
- Select the appropriate bracket and screws.



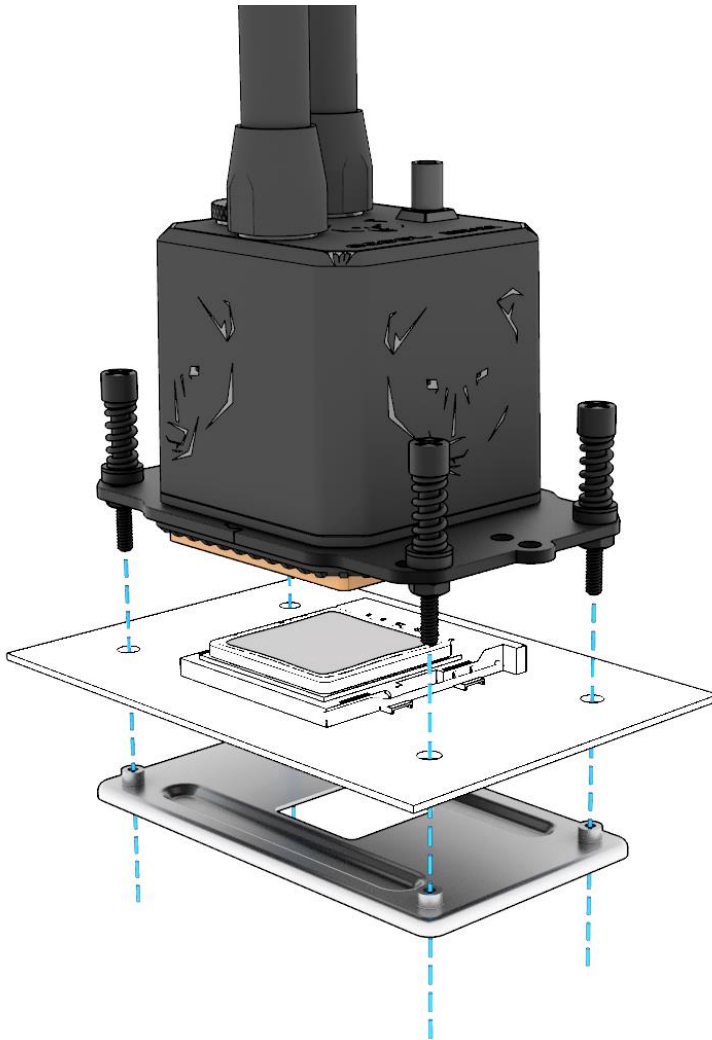
- Plug the bracket together as shown.



- Slide the compression springs and two different washers onto the screws and fix them to the bracket.



- For the mounting on the socket you need the original backplate of the mainboard.
- Attach the cooler to the socket as shown. Tighten the screws crosswise hand-tight.
- **Make sure the window is facing upwards (or the Alphacool logo can be read from the front). This design ensures the pump does not run dry.**



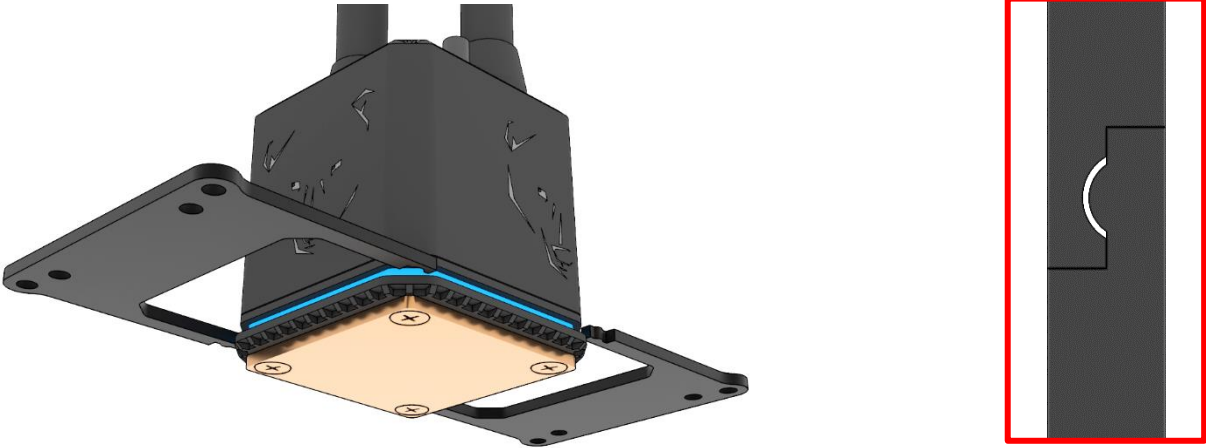
**Do not use tools.
Tighten only by hand!**

AMD TR4

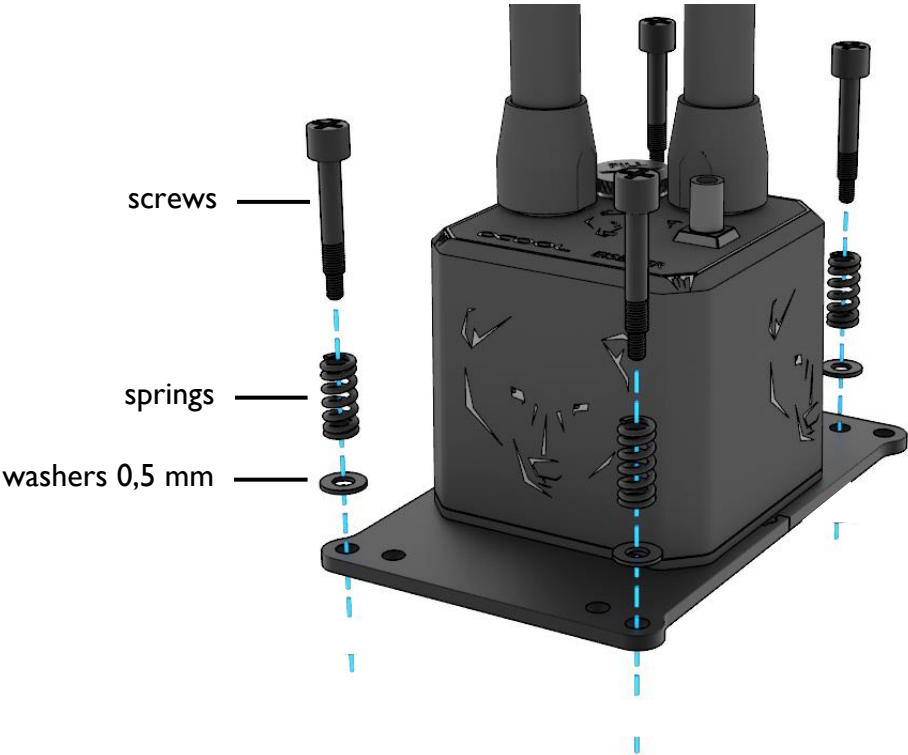
- Select the appropriate bracket and screws.



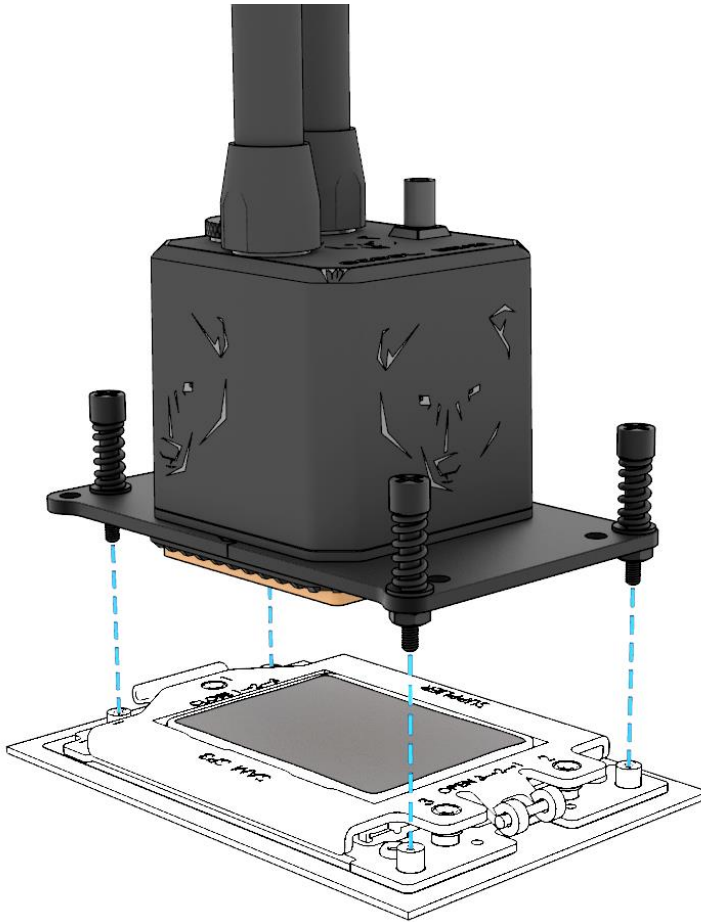
- Plug the bracket together as shown.



- Slide the compression springs and washers onto the screws and fix them to the bracket.



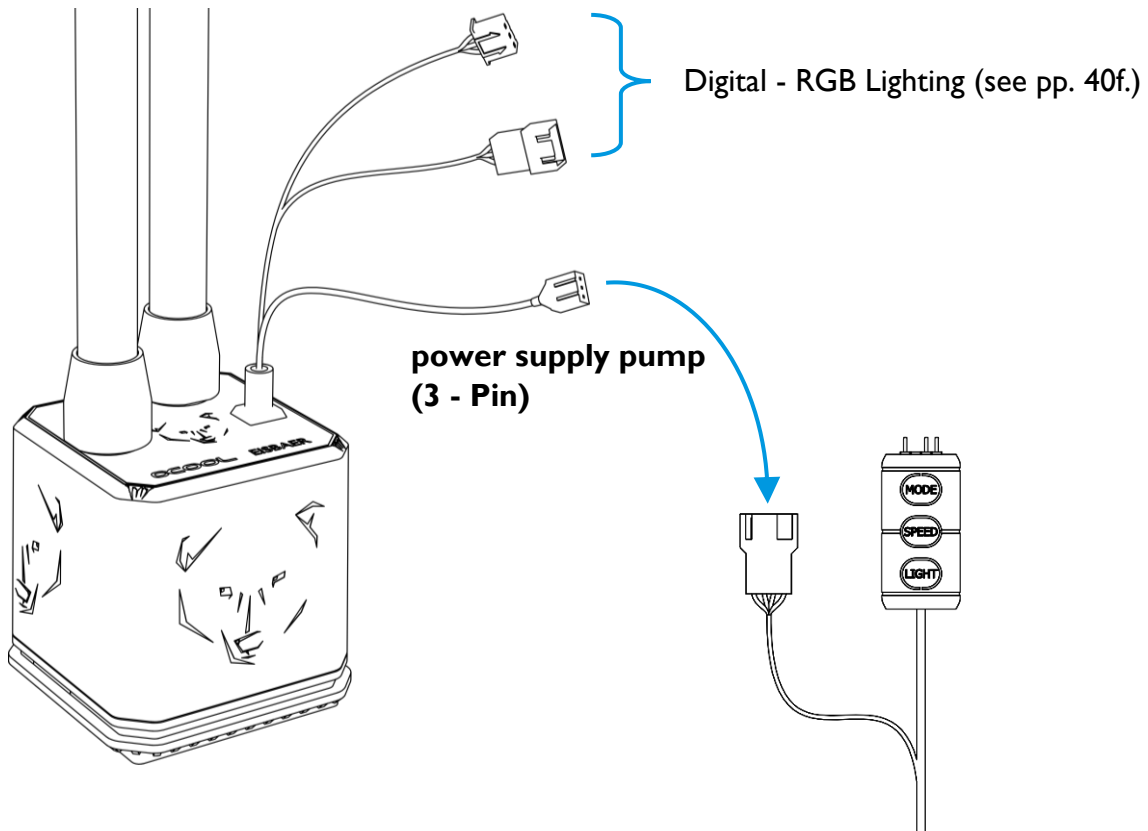
- Attach the cooler to the socket as shown. Tighten the screws crosswise, hand-tight.
- Make sure that the window is facing upwards (or that the Alphacool logo can be read from the front). This design ensures that the pump does not run dry.



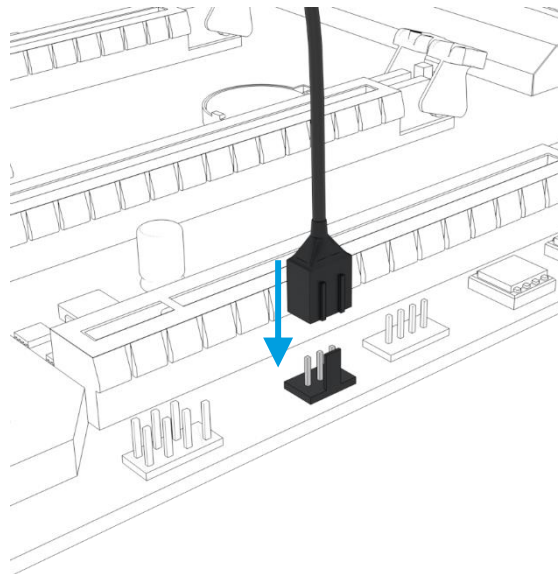
**Do not use tools.
Tighten only by hand!**

CONNECTING PUMP

- Connect the pump's 3 - pin connector to the supplied Digital - RGB Controller.



- If you do not want to use the controller, you can also connect the pump directly to your mainboard.



INITIAL START-UP

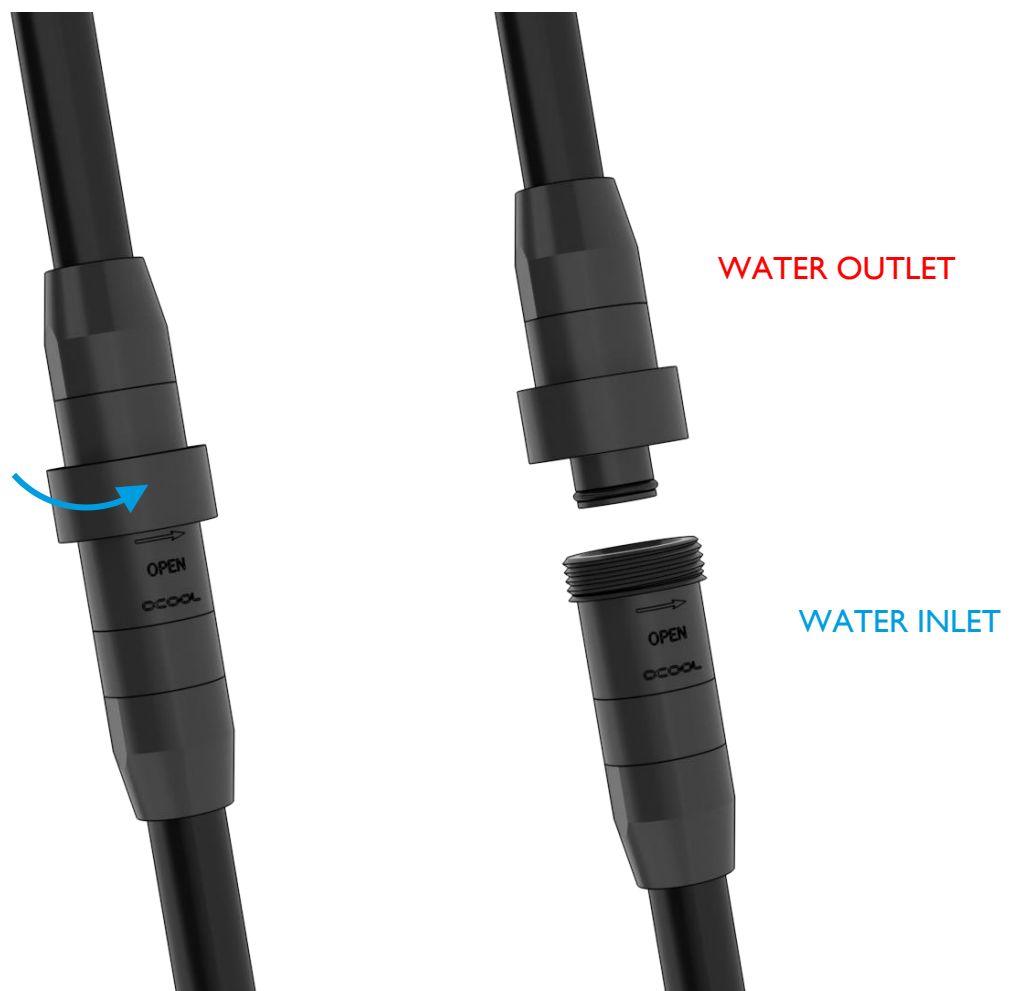
If your Eisbaer AiO is unusually loud during initial operation, tipping the entire PC case back and forth a little can help. The higher volume level of the pump occurs due to air bubbles in the closed system. These bubbles form during transport or due to movement during installation.

Double-check that the radiator is mounted above the water block. This setup helps de-aerate the system. After around 12 hours of operation any air in the system should be eliminated and the pump should run quietly as usual.

USING QUICK RELEASE CONNECTORS

The pre-installed quick-release fastener offers the possibility of expanding the Eisbaer loop quickly and easily. The connector is compatible with many other products from our range.

Attention: 2 -3 drops of water can escape when unscrewing the quick release mechanism –This is normal.



FILLING UP COOLANT

The Eisbaer All-in-One is prefilled and normally it is not necessary to top up the coolant. If you want to expand your circuit, e.g. with a GPX Eiswolf graphics card cooler, it is advisable to check the water level. **If the pump is running unusually loud, liquid should be topped up urgently.** We only recommend clear coolants from our own production (CKC or Eiswasser Crystal -no UV!) or pure distilled or osmosis filtered water.

A fillport on the cooler is provided for filling. We recommend using a funnel or a filling bottle:



FRANÇAIS

INSTRUCTIONS DE SECURITE



LISEZ LES INSTRUCTIONS DE SECURITE AVANT DE COMMENCER L'INSTALLATION.



- Ne convient pas aux enfants de moins de 6 ans (contient de petites pièces).
- N'allumez jamais le système sans un liquide de refroidissement. Les refroidisseurs sans liquide de refroidissement produisent des très grandes chaleurs. Il y a le risque de se brûler.
- Ne pas utiliser de liquide de refroidissement dans le refroidisseur peut détruire des composants de l'ordinateur. Assurez-vous que lors de l'allumage la pompe démarre. Les filetages en métal en connexion avec du plastique sont susceptible à s'abimer lors de l'utilisation excessif avec des outils. Des dommages et fissures créés ainsi et les fuites du liquide de refroidissement ne sont pas couvertes par la garantie !
- Utilisez uniquement des raccords avec des joints ! Il suffit de serres ces raccords à la main ! Dans des cas exceptionnels, l'utilisation des outils est clairement indiquée dans la notice!
- Assurez-vous du bon fonctionnement de votre matériel, ainsi que du système de refroidissement (étanchéité, pompes et ventilateurs). Si ne pas déjà fait. Vous minimisez ainsi l'effort lors de la recherche de sources d'erreurs possibles. ALPHACOOOL INTERNATIONAL GMBH ne garantit pas les composants électroniques d'autres fabricants. L'installation du système de refroidissement est à votre propre risque.
- Les vis ne doivent pas être trop serrés. Si vous avez trop serré les vis, les boulons de fixation peuvent se desserrer. Le bloc de refroidissement sera mal installé dans ce cas.
- L'utilisation de raccords avec 8mm de filetage peut entrainer des réductions du débit.
- Nous recommandons un test d'étanchéité avant le montage / installation du refroidisseur. La pression de l'eau dans la circulation ne doit pas dépasser 0,8 bar.
- Assurez-vous que tous les composants à refroidir sont touchés par la pâte ou des pads thermiques.
- Veuillez utiliser que de l'eau déminéralisé ou ALPHACOOOL CAPE KELVIN CATCHER dans votre circuit de refroidissement. Des dommages causés par des liquides inappropriés ne font dans aucun cas parti de la garantie.

Toute autre utilisation est considérée comme inappropriée et, par conséquent, dangereuse

Les composants de refroidissement d'ALPHACOOOL INTERNATIONAL GMBH sont agréés pour le refroidissement de composants d'ordinateur d'ALPHACOOOL. En cas d'utilisation non conforme la garantie sera annulée.






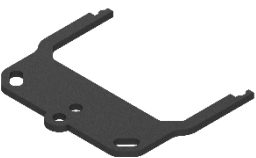









Garantie

1. Des informations, dessins techniques, illustrations, données techniques, descriptions de poids, mesure et performance contenus dans les prospectus, catalogues, circulaires, annonces ou la listes de prix, ont un caractère purement informatif. Nous ne portons aucune garantie en faveur de la justesse de ces informations. Concernant le type et volume de la livraison, seulement les informations contenues dans la commande et la confirmation de la commande sont décisives.
2. En cas de défaut couvert par la garantie vous êtes autorisés, en vertu des lois y correspondantes, de demander un remplacement, retracts du contrat ou demander une diminution du prix d'achat. La période de prescription de la garantie pour la marchandise livrée est fixée à deux ans, au cas où vous soyez consommateur (§13 du Code civil). Si vous êtes entrepreneur, la période de prescription sera fixée à seulement un an (§14 du Code civil).
3. La garantie est valable qu'avec la facture originale, le ticket de caisse ou une confirmation de garantie de la part d'ALPHACOOOL INTERNATIONAL GMBH.
4. L'appréciation d'ALPHACOOOL INTERNATIONAL GMBH déterminera l'action entreprise, soit de réparer ou remplacer le produit ou composant en défaut. Le produit ou composant remplacé (défectueux) passe dans la propriété d'ALPHACOOOL INTERNATIONAL GMBH.
5. Tous les droits à la garantie sont effectués directement par ALPHACOOOL INTERNATIONAL GMBH ou ses revendeurs délégués. Si la réparation est effectuée par une personne non autorisée ou mandatée, ALPHACOOOL INTERNATIONAL GMBH ne participera pas aux dépenses et ne prendra aucune responsabilité, sauf si la réparation a été avant convenu avec ALPHACOOOL INTERNATIONAL GMBH au préalable.
6. Tous les couts occasionnent par une éventuelle adaptation du produit, ne sont pas prises en charge par ALPHACOOOL INTERNATIONAL GMBH.
7. Les points suivants ne sont pas comprises dans la garantie d'ALPHACOOOL INTERNATIONAL GMBH:
 - 7.1. Contrôles réguliers, maintenance et réparation ou le remplacement de pièces d'usage.
 - 7.2. Mauvaise utilisation ou défauts par une installation incorrecte.
 - 7.3. Dommages cause par orage, eau, feu, surtension, un cas de force majeure ou une guerre, raccordement défectueux au réseau, aération insuffisante ou défectueuse ou d'autres raisons, sur lesquels ALPHACOOOL INTERNATIONAL GMBH n'a pas d'influence.
 - 7.4. Dommages causés par le transport ou une emballage inadéquat.
8. Les droits de consommateur étant en vigueur dans le pays respectif, par exemple des demandes envers le vendeur, comme déposés dans le contrat de vente, ne sont pas touchés par cette notice de garantie d'ALPHACOOOL INTERNATIONAL GMBH, leurs établissements et distributeurs ne portent pas responsabilité directe ou indirect des dommages ou des pertes jusqu'à ce que des définitions légales irréfutables se lui opposent.
9. ALPHACOOOL INTERNATIONAL GMBH ne prend pas la garantie du fabricant des éléments et composants électroniques. L'assemblage du refroidisseur s'effectue à vos risques.



Adressez-vous à une entreprise de traitement des déchets autorisée dans votre pays. Un traitement des déchets comme déchet domestique ou le débarrasse dans des institutions semblables pour la collection des déchets communaux sont illicites !

MATERIEL D'INSTALLATION

RADIATEUR & VENTI- LATEURS				
	nombre varie en fonction de la version du produit	nombre varie en fonction de la version du produit		
	M3x5	M3x30		
EISBAER BLOC DE REFROI- DISSEMENT PROCESSEUR				
	1x pâte thermique	4x ressorts	4x 0,5 mm rondelles	
AMD				
	1x kit fixation	4x AMD vis	4x 2,0 mm rondelles	1x kit de montage de TR4
INTEL				
	1x kit fixation	4x 1150 vis	4x 2011 vis	1x plaque arrière
ACCESSORIES				
	varie en fonction de la version du produit		1x contrôleur digital - rgb + adaptateur	
	Adaptateur Y à 4 broches PWM		1x contrôleur digital - rgb + adaptateur	

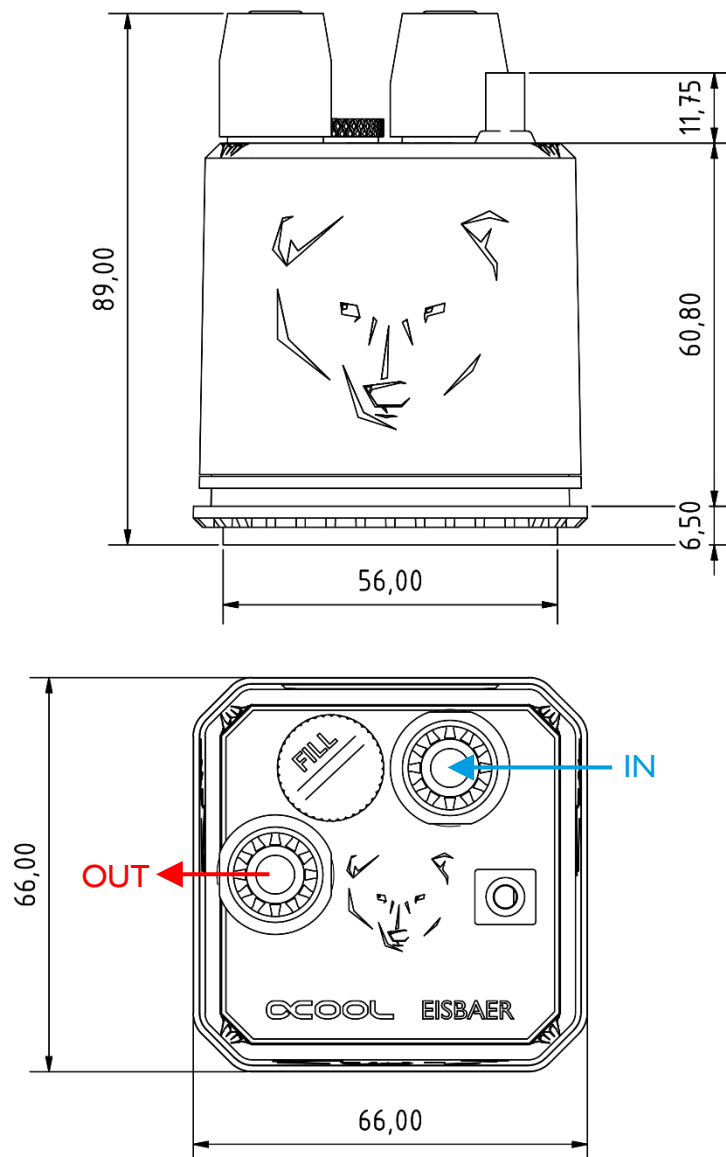
DETAILS TECHNIQUES

BLOC DE REFROIDISSEMENT

Eisbaer Aurora

AMD: AM5 / AM4 / TR4 / AM3+ / AM3 / AM2+ / AM2 / FM2+ / FM2 /
FM1 / C32 / G34

INTEL: 2011 / 2011-3 / 2066 / I156 / I155 / I151 / I150 / I200 / I366 / I700
Un Kit de montage pour 2011-3 Narrow ILM (Article n°: I2531) est disponibles séparément.



Filetages: 3x G1/4" (IN, OUT, FILL)

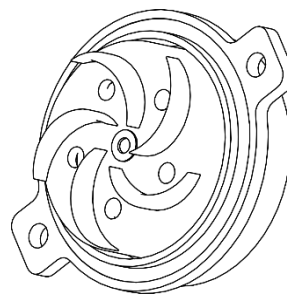
Contenance: 4l ml

Éclairage: Digital - RGB

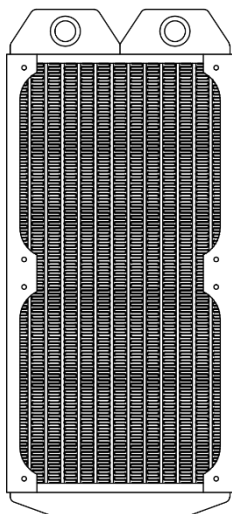
Tension d'alimentation: 5V

Max. puissance absorbée: 1 W

POMPE	DC-LT 2	
	Puissance absorbée:	4 W
	Gamme de tension:	12 V DC
	Débit maximal:	75 l / h
	Hauteur de refoulement:	0,95 m



RADIATEURS	NexXxos Série
	Material: Cuivre
	Variantes de modèles:

**ST30 240**

Dimensions: 278 mm x 124 mm x 30 mm

ST30 280

Dimensions: 316 mm x 144 mm x 30 mm

ST30 360

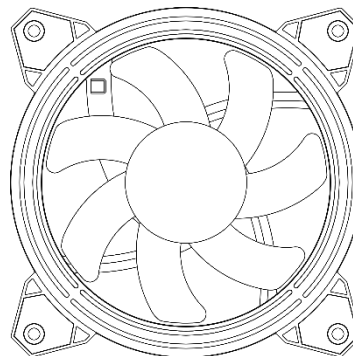
Dimensions: 397 mm x 124 mm x 30 mm

ST30 420

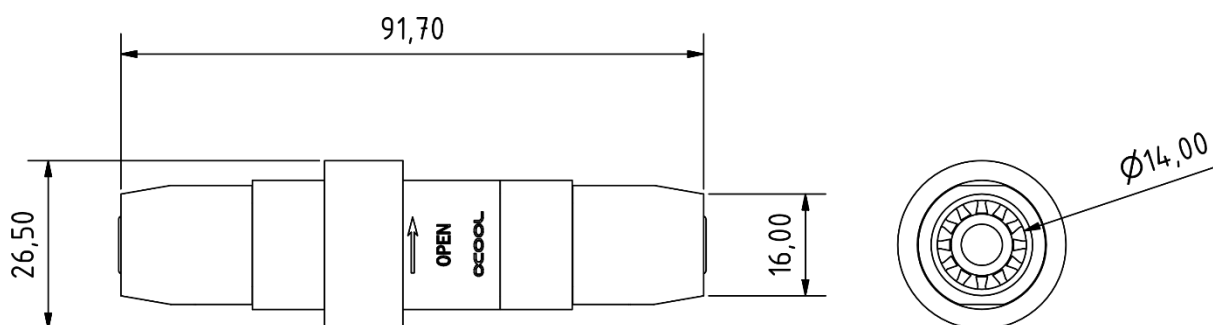
Dimensions: 459 mm x 144 mm x 30 mm

VENTILATEURS

	Eiszyklon Aurora LUX PRO Digital RGB
	Puissance absorbée: 4,8 W (+ LEDs: 2 W)
	Tension d'alimentation: 12 V DC (LEDs: 5 V DC)
	Plage de vitesse: 800 – 2000 rpm
	Variantes de modèles: 120 mm 140 mm

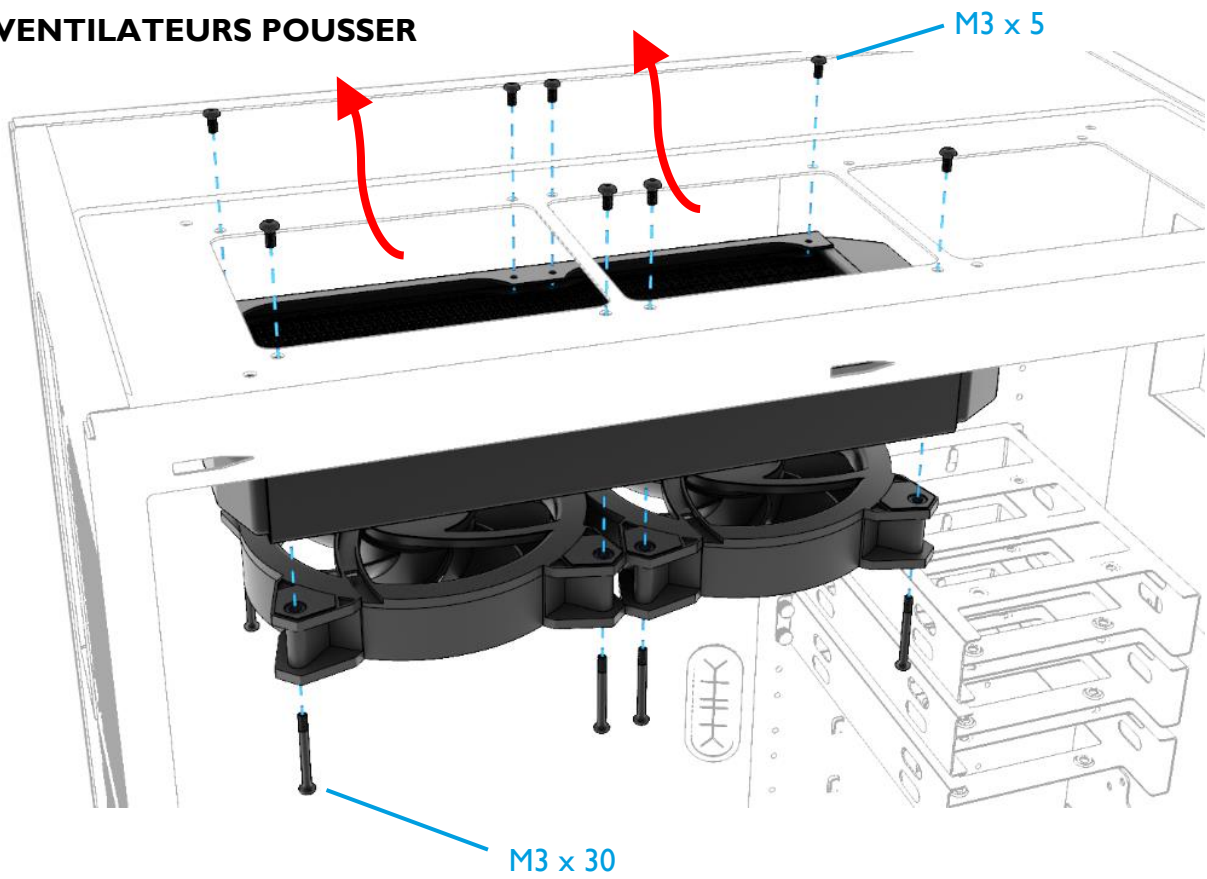


RACCORDS RAPIDES Compatibilité: 13/10 mm tuyaux
Matériel: Nylon

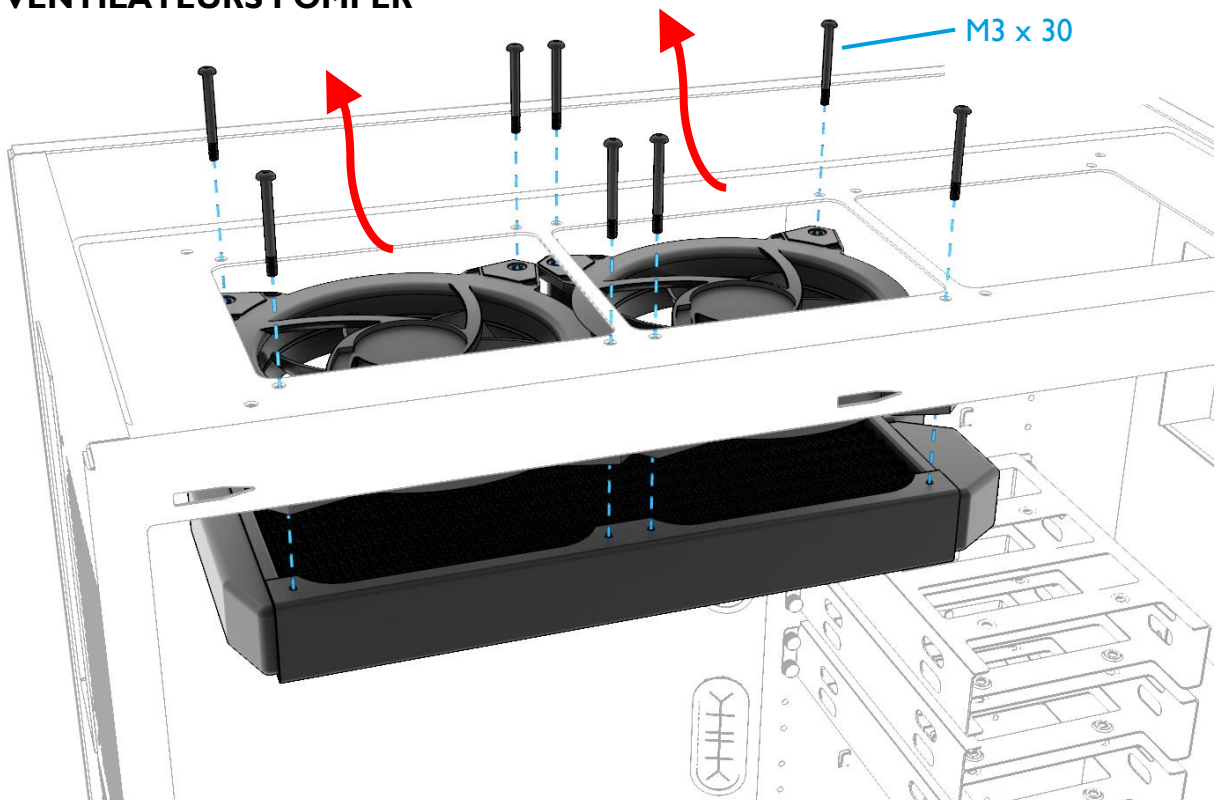


MONTAGE DE RADIATEUR

VENTILATEURS POUSSER



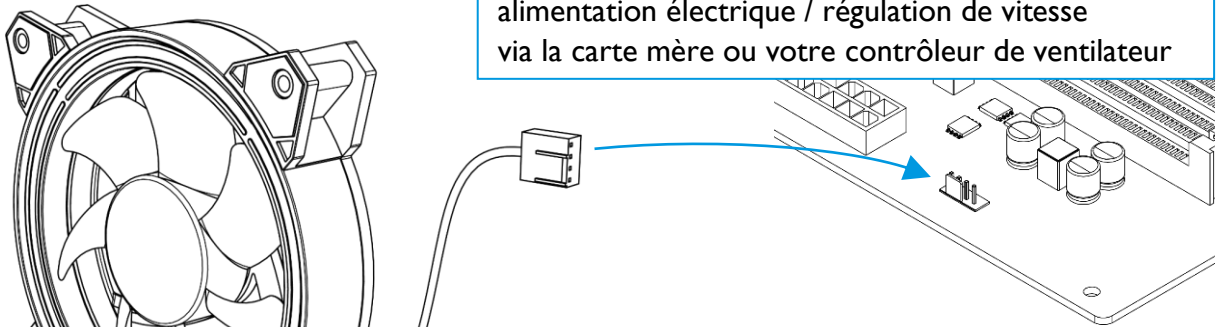
VENTILATEURS POMPER



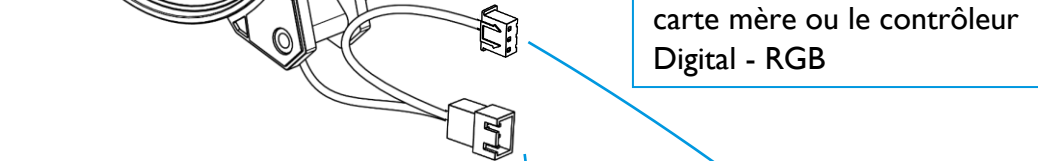
BRANCHER LES VENTILATEURS

4-Pin PWM

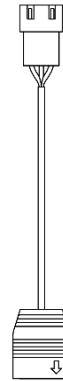
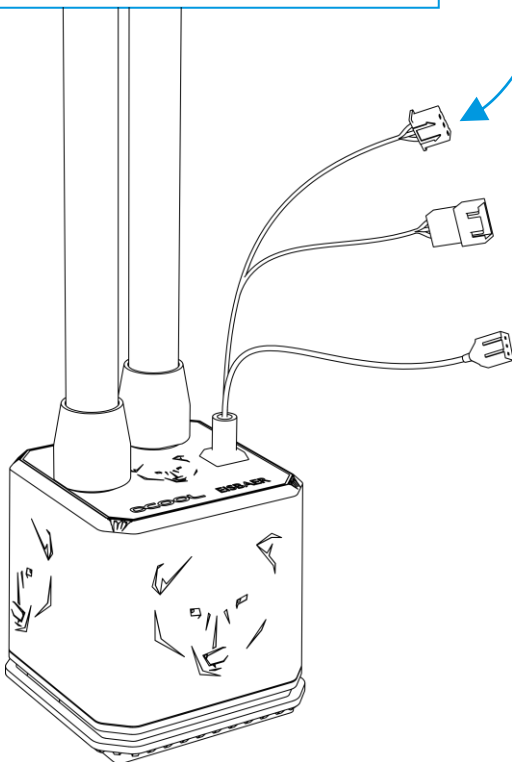
alimentation électrique / régulation de vitesse
via la carte mère ou votre contrôleur de ventilateur

**Digital – RGB female**

Contrôle de l'éclairage via la
carte mère ou le contrôleur
Digital - RGB

**Digital – RGB male**

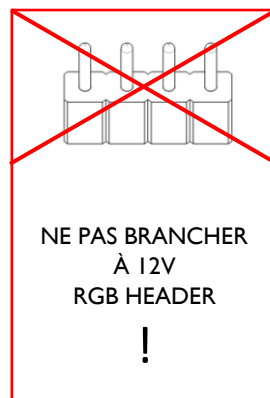
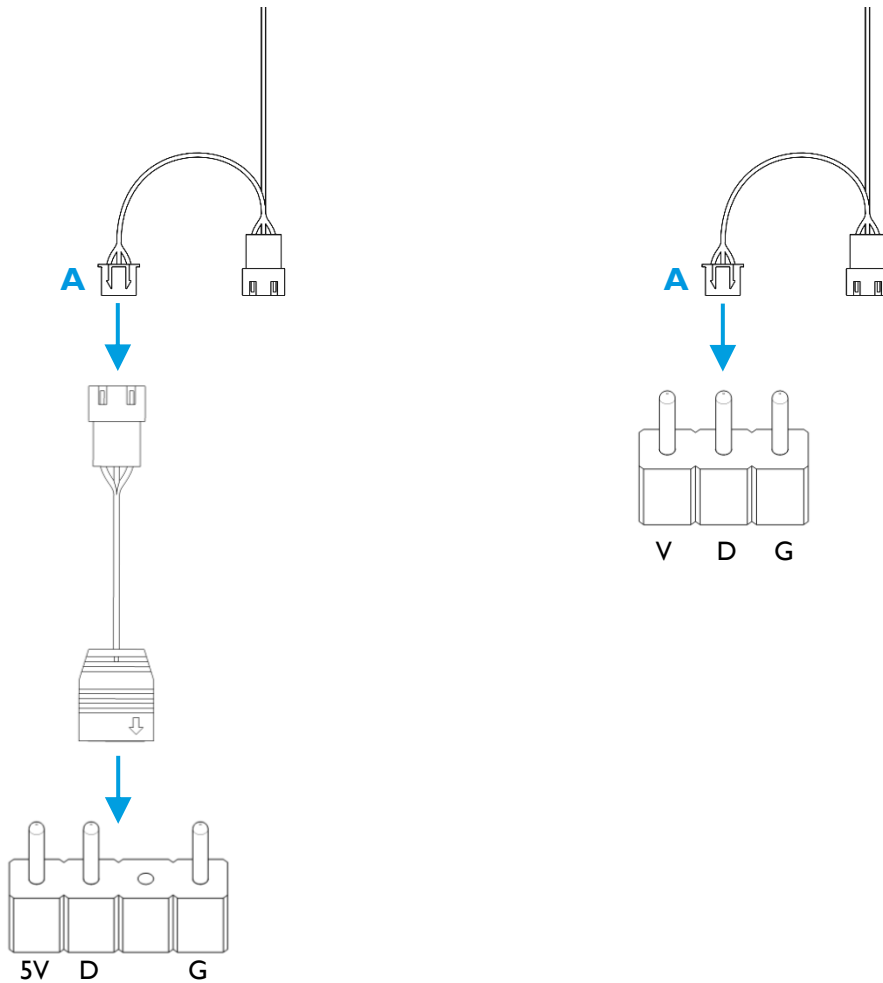
Connectez des éléments Digital -
RGB supplémentaires pour un
effet d'éclairage synchronisé



BRANCHER L'ÉCLAIRAGE SUR LA CARTE MÈRE

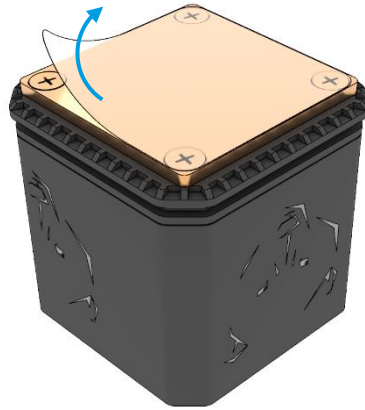
- Si vous ne souhaitez pas utiliser le contrôleur fourni, vous pouvez également connecter et commander l'éclairage directement via votre carte mère.

Sélectionnez le câblage correct en fonction de votre carte mère:

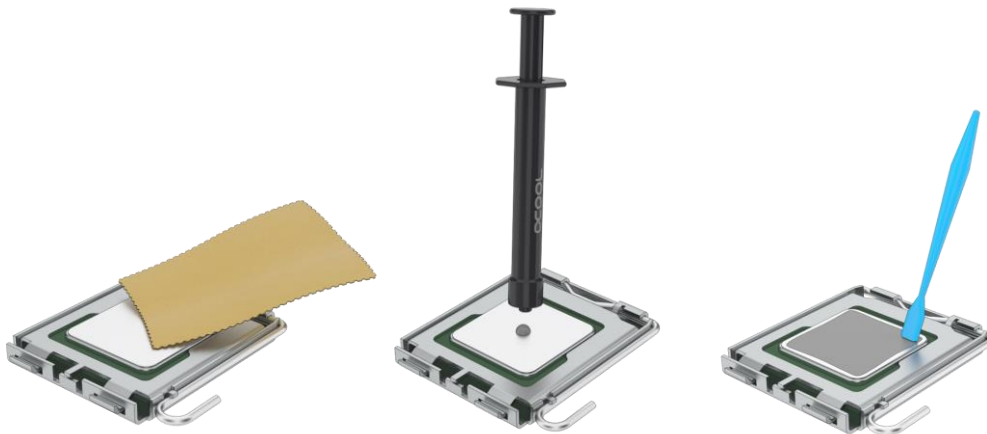


PRÉPARATION CPU

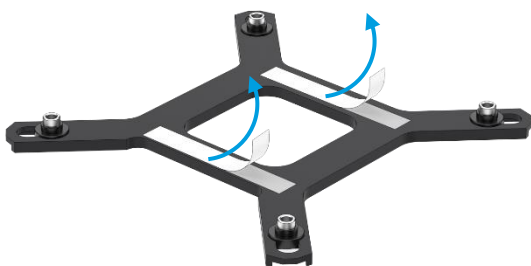
- Enlevez le film protecteur du fond du bloc de refroidissement.



- Enlevez les résidus de pâte thermique du processeur.
- Posez la pâte thermique à taille d'un petit pois sur le processeur.
- Etalez la pâte à l'aide d'un ruban en plastique ou d'un outil semblable afin d'obtenir une couche fine et homogène (<math><0.5\text{mm}</math> épaisseur).



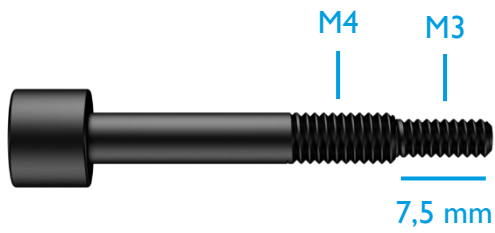
- Retirez le film protecteur de la plaque arrière. Veuillez noter l'alignement correct de la plaque arrière:



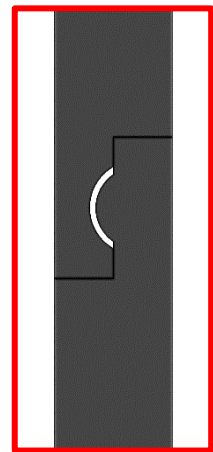
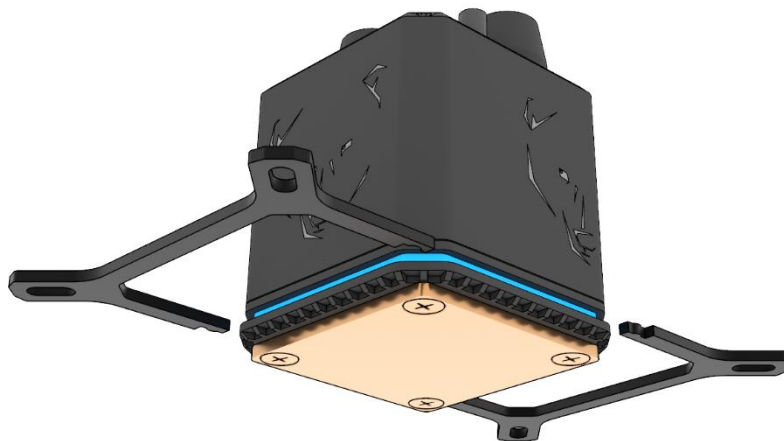
INSTALLATION DE REFROIDISSEUR PROCESSEUR

INTEL I156 / I155 / I151 / I150 / I200 / I366 / I700

- Sélectionnez le support et les vis appropriés.

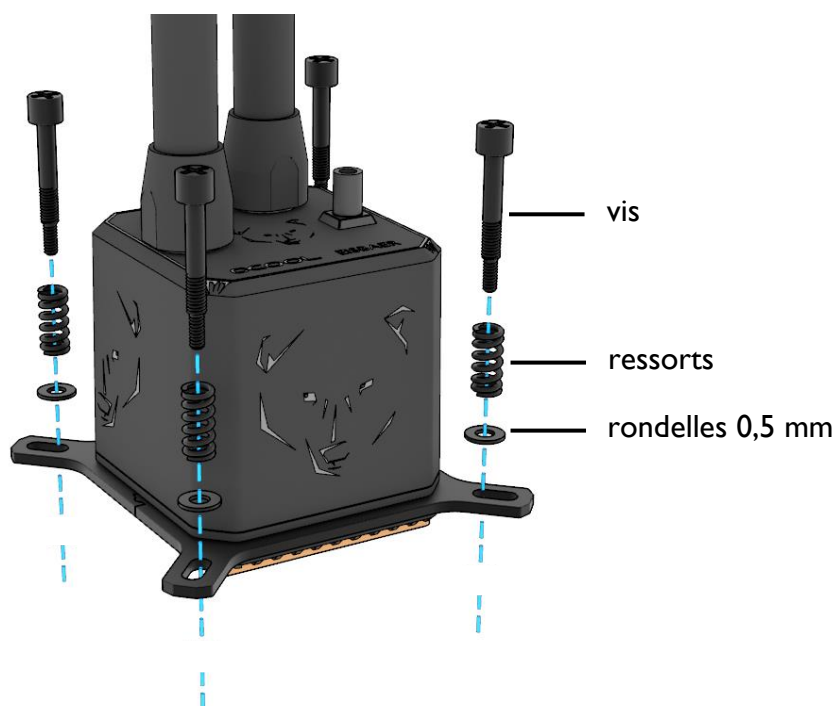


- Branchez le support ensemble tel qu'illustré.



- Glissez les ressorts de compression et les rondelles sur les vis et les fixez au support.

I156 / I155 / I151 / I150 / I200 / I366



I700

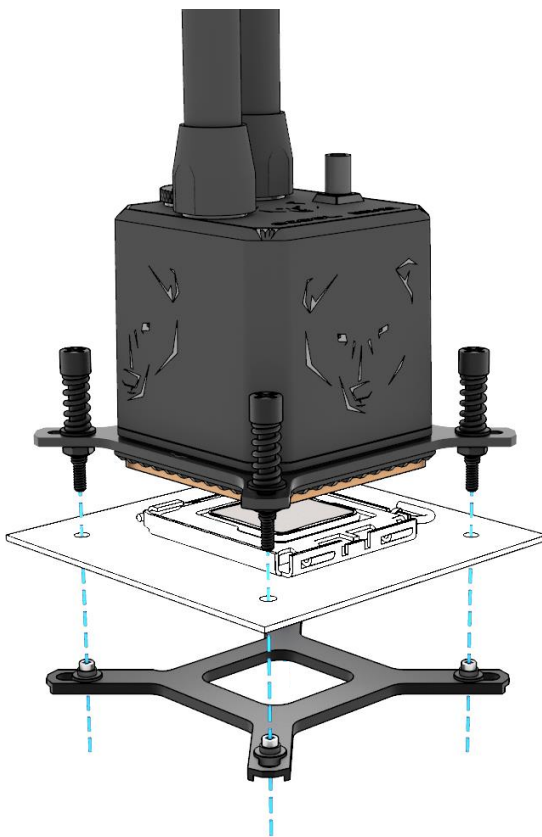


— vis

— ressorts

— rondelles 2 mm

- Installez la refroidisseur à socket à l'aide de plaque arrière incluse. Serrez les vis en croix, à la main.
- **Veillez que le fenêtre soit en haut (le logo Alphacool doit être lisible du front). Cette installation garantit que la pompe ne tournera pas à sec.**



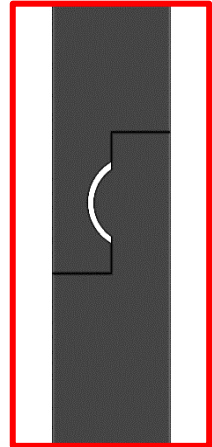
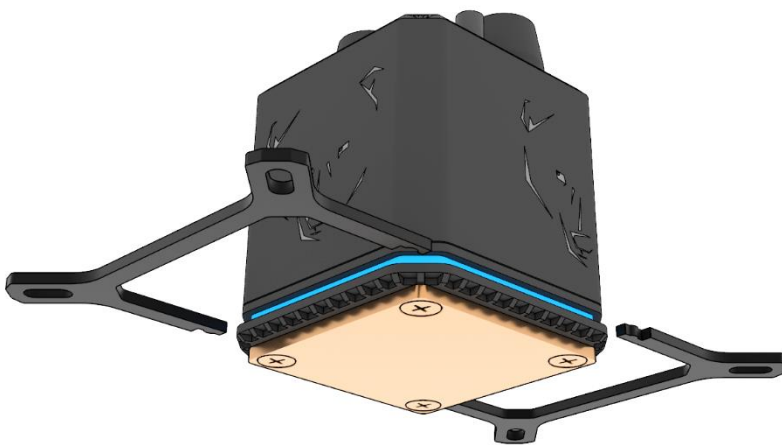
**N'utilisez pas d'outils.
Serrez qu'à la main!**

INTEL 2011 / 2011-3 / 2066

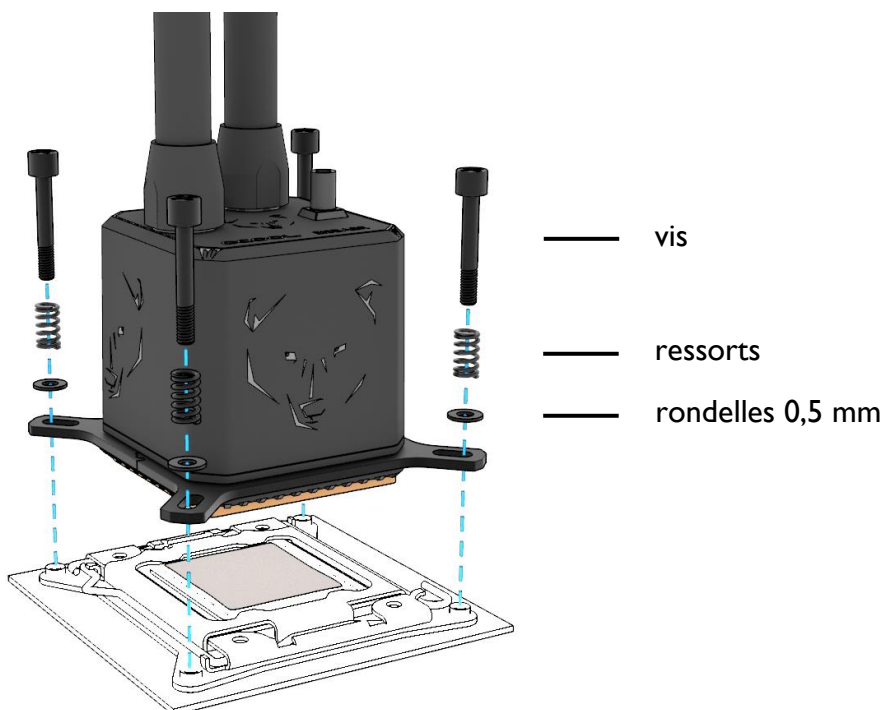
- Sélectionnez le support et les vis appropriés.

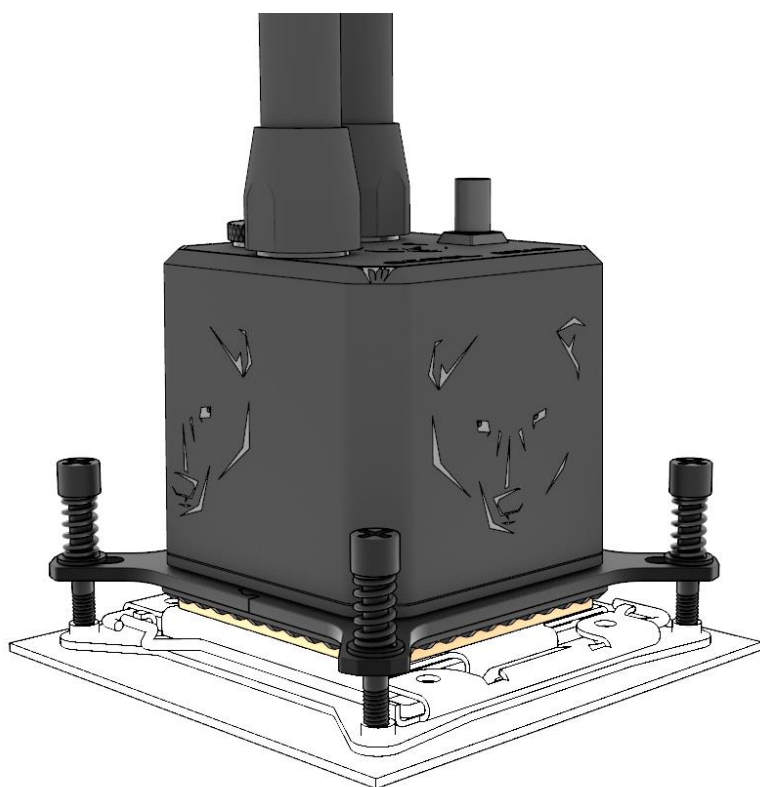


- Branchez le support ensemble tel qu'illustré.



- Fixez le refroidisseur à la base comme indiqué sur l'illustration. Serrez les vis en croix, à la main.
- **Veillez que le fenêtre soit en haut (le logo Alphacool doit être lisible du front). Cette installation garantit que la pompe ne tournera pas à sec.**



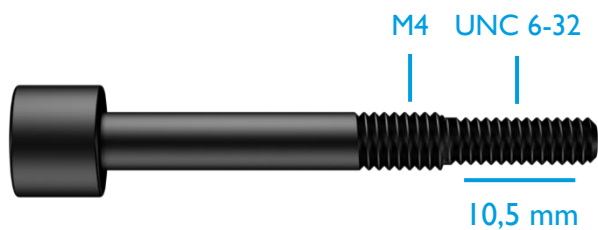


**N'utilisez pas d'outils.
Serrez qu'à la main!**

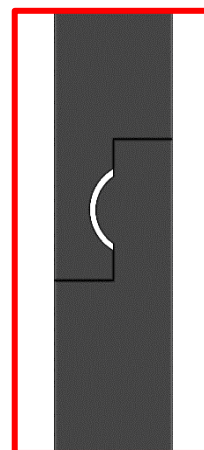
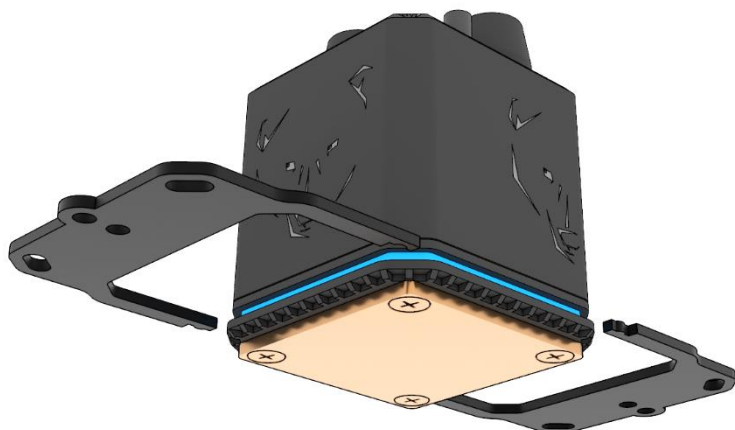
Notez : Quelques cartes mères avec socket 201 I/-3 ne disposent pas de trous d'installation percent entièrement la carte mère dans la partie du socket. Dans ce cas-là ne visez pas plus profond que 4mm les vis.

AMD AM3+ / AM3 / AM2+ / AM2 / FM2+ / FM2 / FMI / C32 / G34

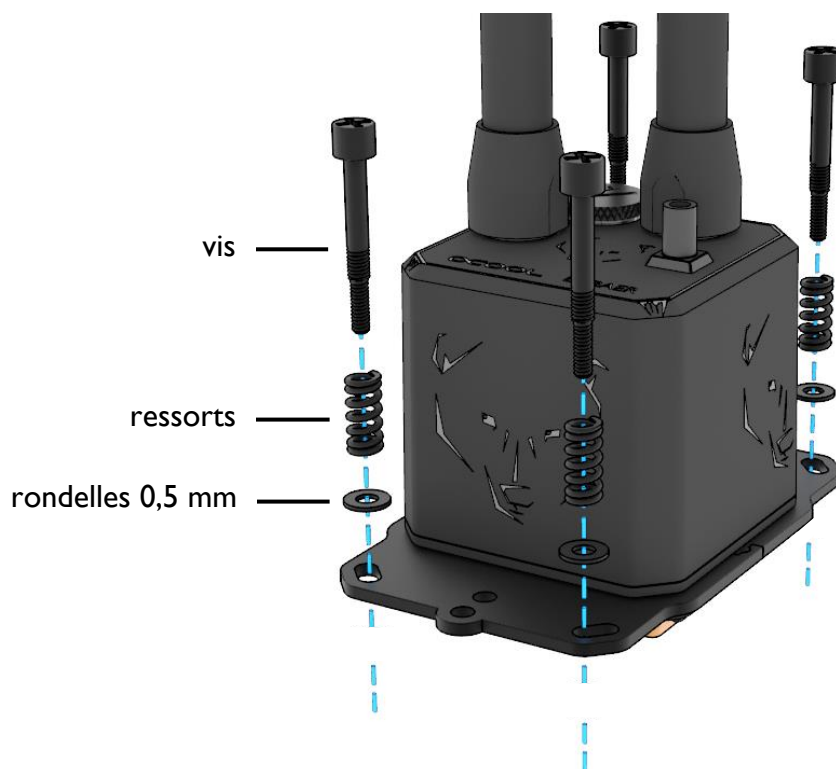
- Sélectionnez le support et les vis appropriés.



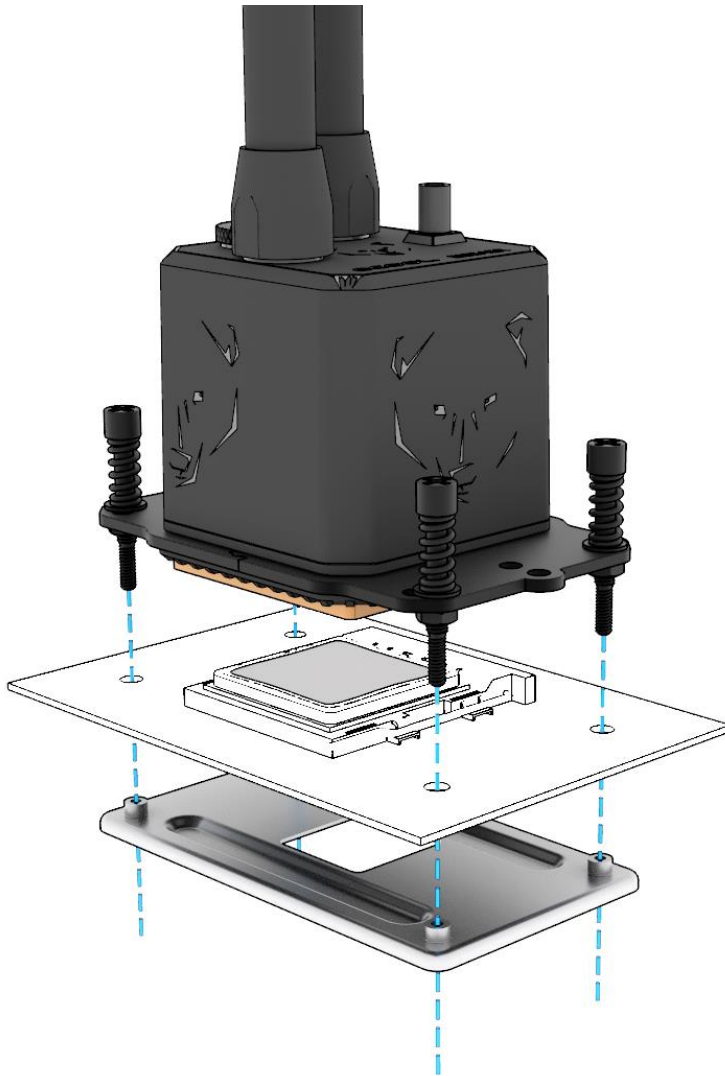
- Branchez le supportensemble tel qu'illustré.



- Glissez les ressorts de compression et les rondelles sur les vis et les fixez au support.



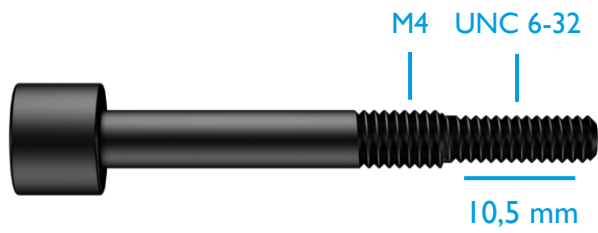
- Pour le montage sur le socle, vous avez besoin de la plaque arrière d'origine de la carte mère.
- Fixez le refroidisseur à la base comme indiqué. Serrez les vis en croix à la main.
- **Veillez que le fenêtre soit en haut (le logo Alphacool doit être lisible du front). Cette installation garantit que la pompe ne tournera pas à sec.**



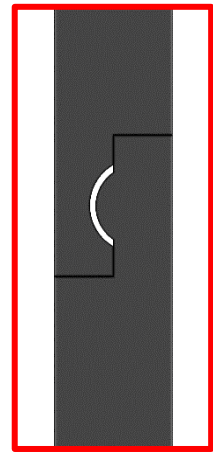
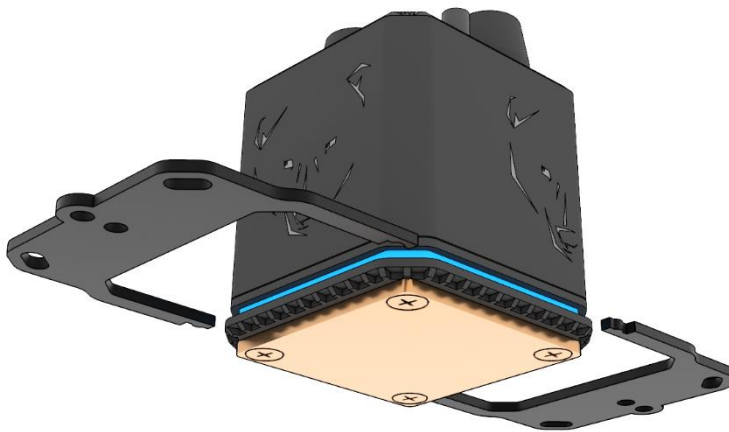
**N'utilisez pas d'outils.
Serrez qu'à la main!**

AMD AM5 / AM4

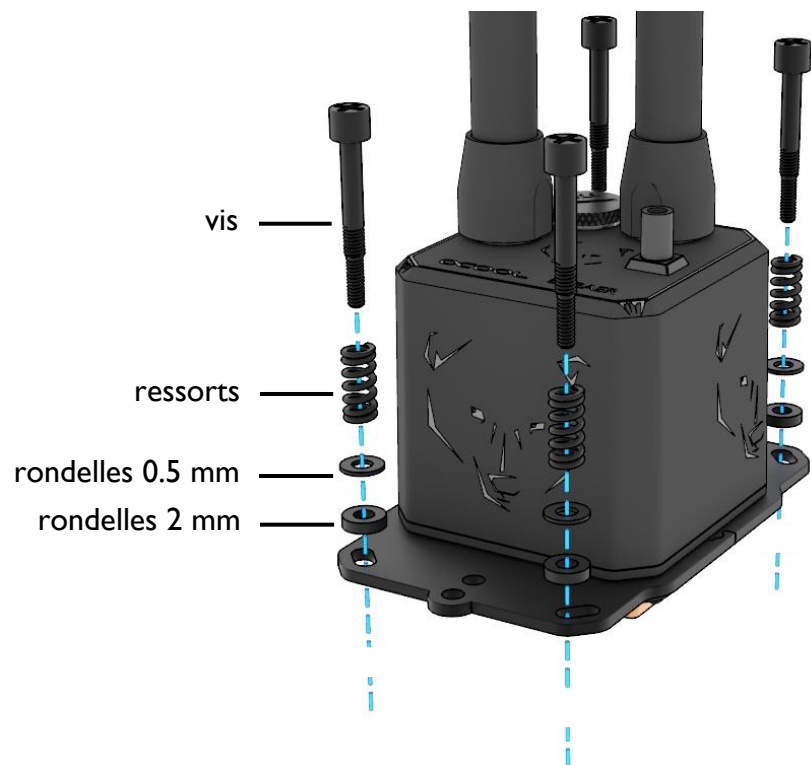
- Sélectionnez le support et les vis appropriés.



- Branchez le support ensemble tel qu'illustré.

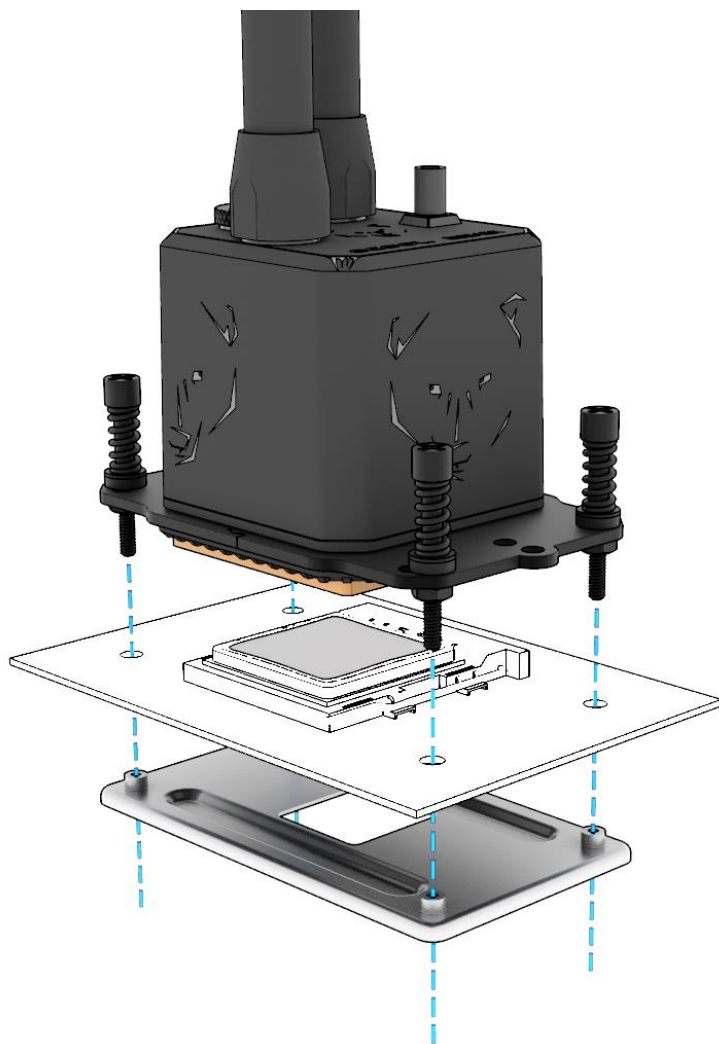


- Glissez les ressorts de compression et deux rondelles différentes sur les vis et fixez-les au support.



Pour le montage sur le socle, vous avez besoin de la plaque arrière d'origine de la carte mère.

- Fixez la refroidisseur à la base comme indiqué. Serrez les vis en croix à la main.
- **Veillez que la fenêtre soit en haut (le logo Alphacool doit être lisible du front). Cette installation garantit que la pompe ne tournera pas à sec.**



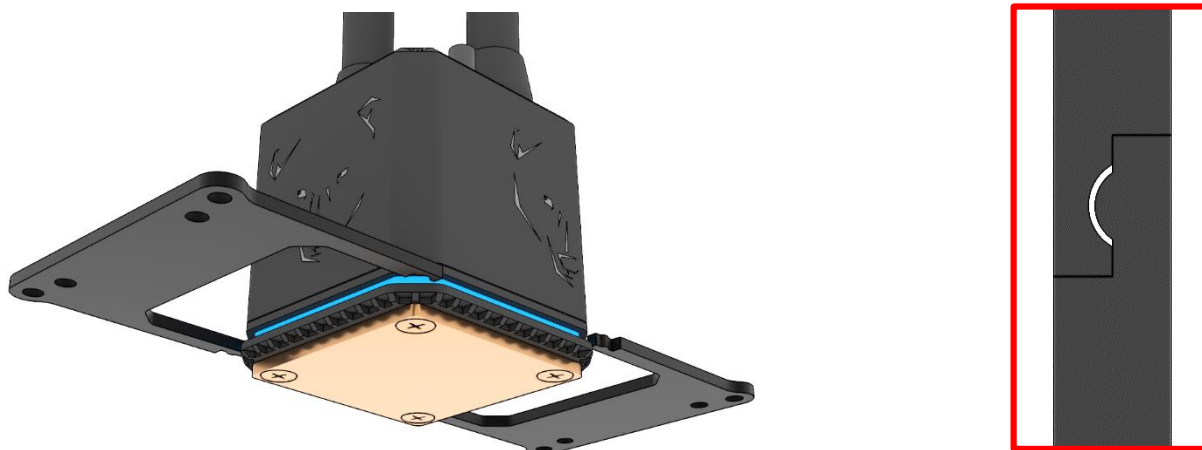
**N'utilisez pas d'outils.
Serrez qu'à la main!**

AMD TR4

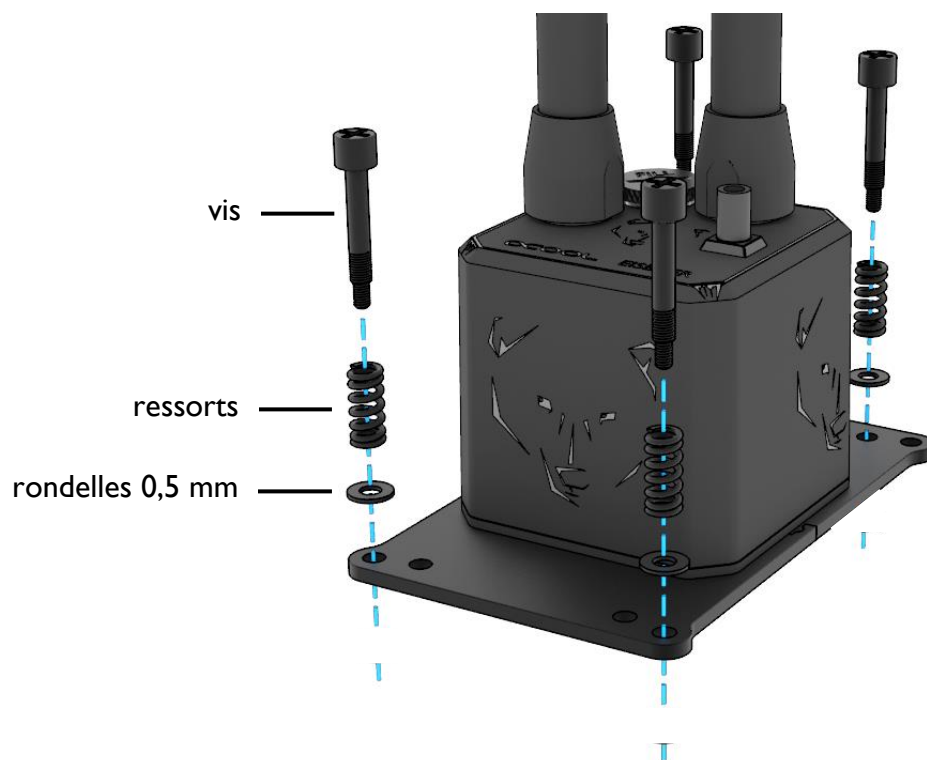
- Sélectionnez le support et les vis appropriés.



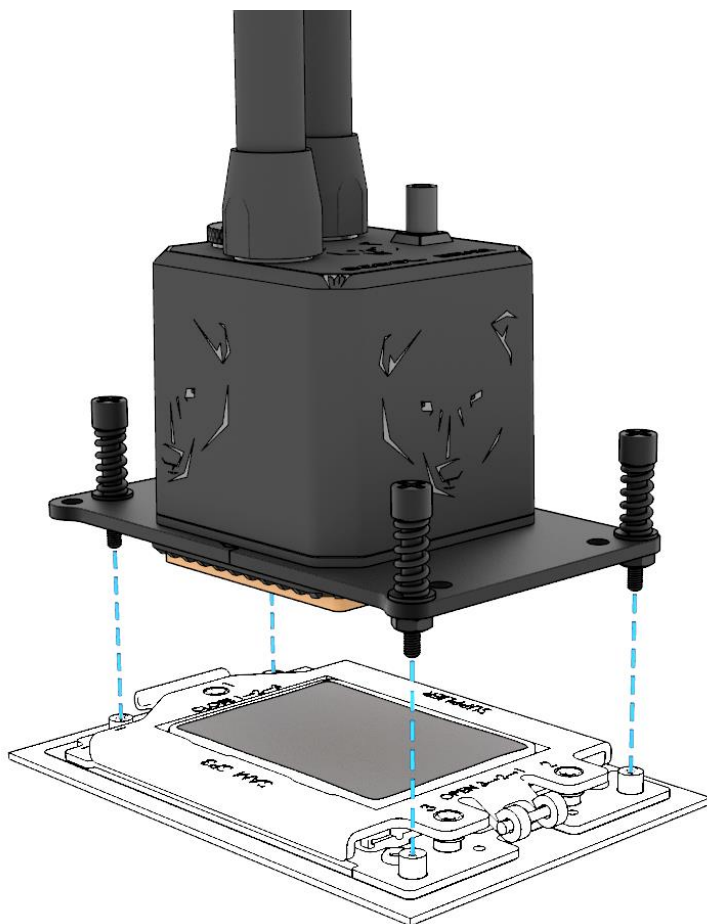
- Branchez le support ensemble tel qu'illustré.



- Glissez les ressorts de compression et les rondelles sur les vis et les fixez au support.



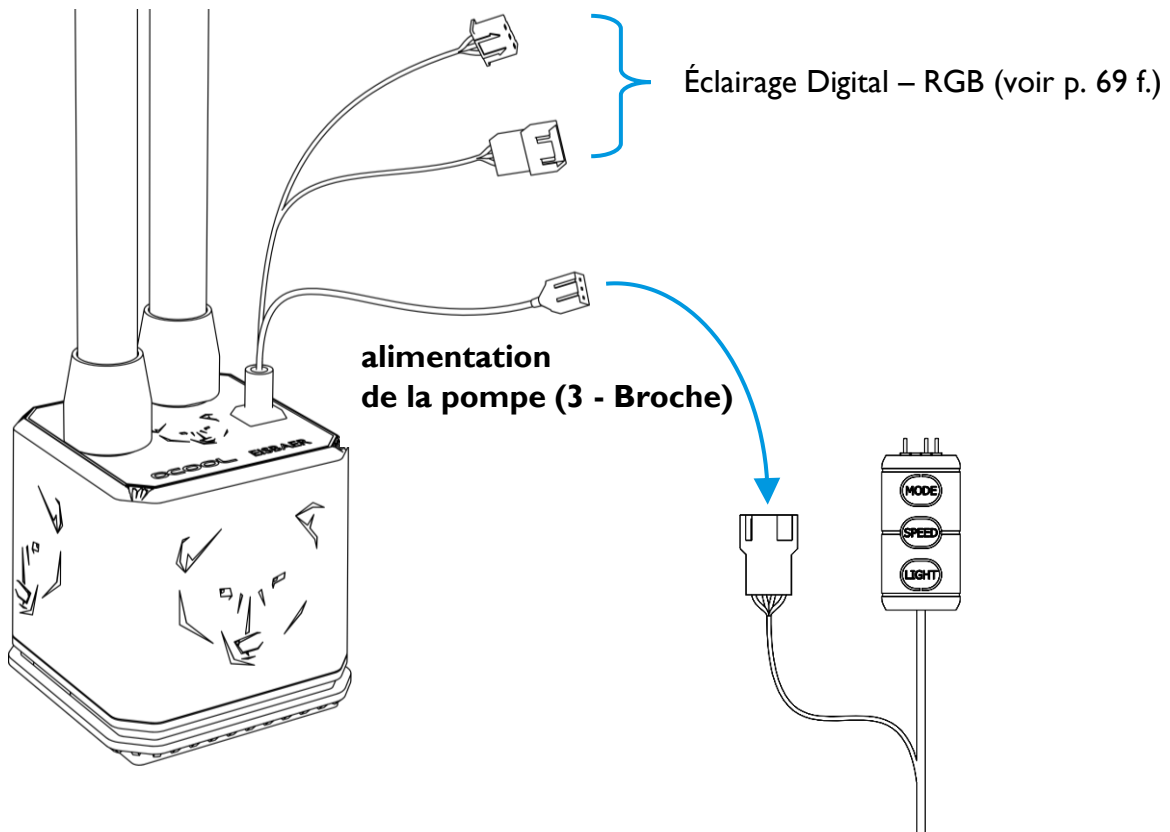
- Fixez la refroidisseur à la base comme indiqué. Serrez les vis en croix à la main.
- **Veillez que le fenêtre soit en haut (le logo Alphacool doit être lisible du front). Cette installation garantit que la pompe ne tournera pas à sec.**



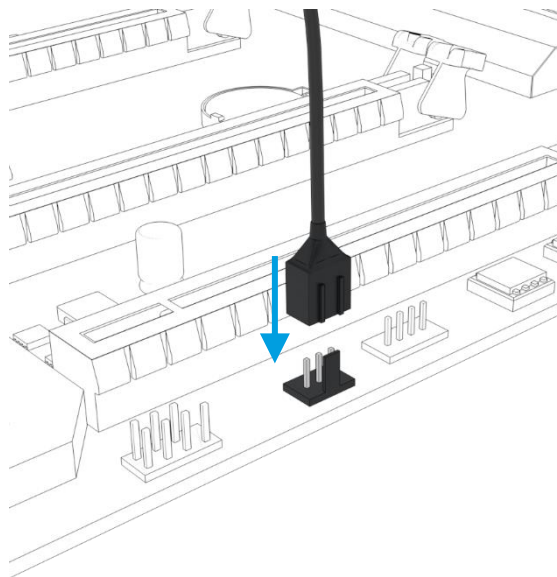
**N'utilisez pas d'outils.
Serrez qu'à la main!**

BRANCHER LA POMPE

- Branchez le connecteur à 3 broches de la pompe au contrôleur Digital - RGB fourni.



- Si vous ne souhaitez pas utiliser le contrôleur, vous pouvez également connecter la pompe directement à votre carte mère.



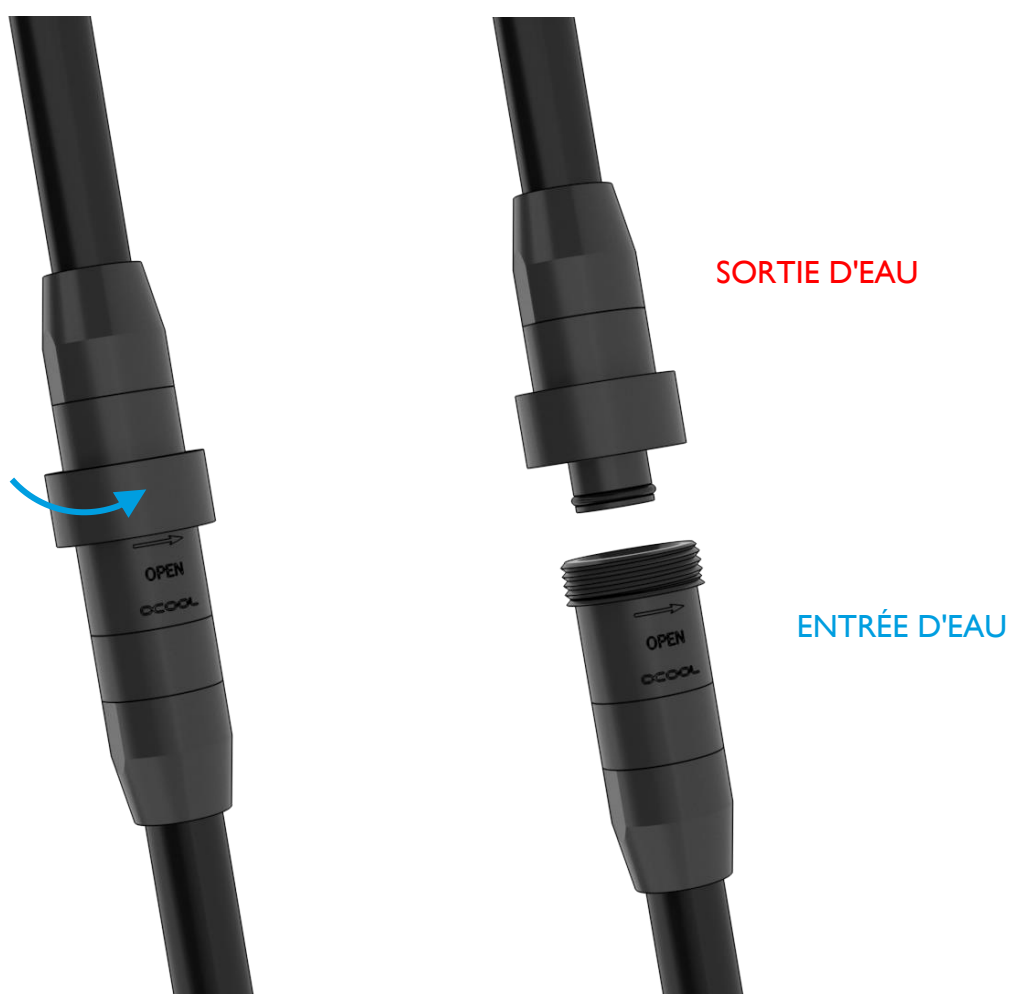
MISE EN SERVICE

Si votre Eisbaer tout-en-un est anormalement bruyant il peut aider de basculer le boîtier du PC légèrement en avant et arrière. Le bruit est dû aux petites bulles d'air dans le système. Ces bulles sont dues aux mouvements lors de l'envoi et de l'installation. Vérifiez encore une fois que le radiateur soit bien installé au-dessus du bloc de refroidissement. Ce type d'installation aide à l'évacuation d'air. Après 12h de marche tout l'air devrait être parti et la pompe devrait tourner silencieusement.

UTILISATION RACCORDS RAPIDES

Le raccord rapide préinstallé donne la possibilité d'agrandir le circuit rapidement et facilement. Le raccord est compatible avec beaucoup d'autres de nos produits.

Attention: Lors de l'ouverture du raccord rapide 2 à 3 gouttes d'eau peuvent sortir.



REEMPLIR RESERVOIR

La Eisbaer All-in-One est prérempli et normalement il n'est pas nécessaire de remplir de liquide de refroidissement. Si vous souhaitez agrandir votre circuit de refroidissement, par exemple par un refroidisseur de carte graphique GPX Eiswolf, nous conseillons de vérifier le niveau d'eau. **Au plus tard, si la pompe tourne de manière très bruyante il est fortement conseillé remplir le liquide de refroidissement. Nous conseillons uniquement l'utilisation de liquides clairs de notre production (CKC ou Eiswasser Crystal –non UV) ou de l'eau distillée ou osmosée.**

Un fillport sur le refroidisseur est prévu pour le remplissage. Nous recommandons l'utilisation d'un entonnoir ou d'une bouteille de remplissage:





ALPHACOOOL – THE COOLING COMPANY

Imprint:

Alphacool International GmbH
Marienberger Str. 1
38122 Braunschweig
Germany

Support: +49 (0) 531 28874 - 0

Fax: +49 (0) 531 28874 - 22

E-Mail: info@alphacool.com

<https://www.alphacool.com>

General Managers: Andreas Rudnicki, Fabian Noelte

WEEE-Reg.-Nr.: DE 54464644

Trade Register: Amtsgericht Braunschweig HRB 202390

VAT.ID.Nr.: DE270458421

Tax number: 13/207/02047