



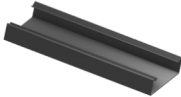
ALPHACOOOL HDX APEX M.2 2280 SSD COOLER

EN Read the safety instructions before starting the installation.

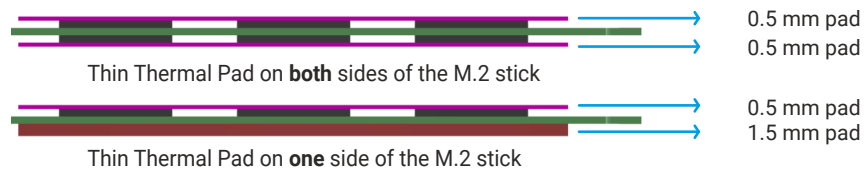
DE Lesen Sie die Sicherheitshinweise, bevor Sie mit der Installation beginnen.

FR Lisez les instructions de sécurité avant de commencer l'installation.



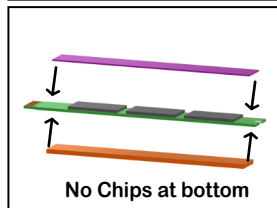
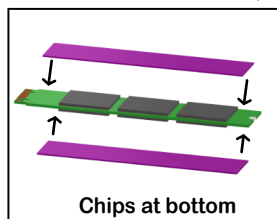
ACCESSORIES	ZUBEHÖR	ACCESSOIRES
		
2x 20 mm x 68 mm Thermal Pad 0.5 mm	1x 20 mm x 68 mm Thermal Pad 1.5 mm	1x Clip

1.

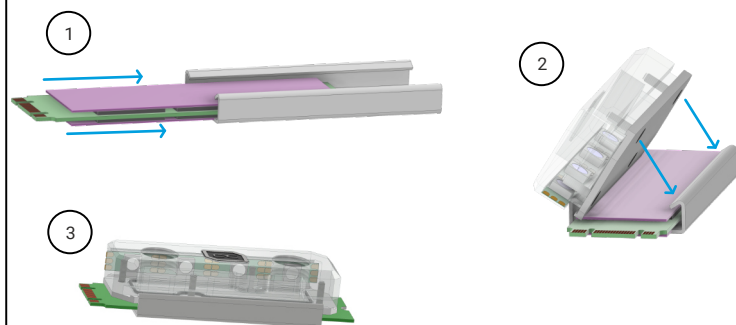


EN	DE	FR
If the PCB has memory chips mounted on both sides, use the 0.5 mm thermal pad on both sides. If the memory chips are only mounted on one side, use the 1.5 mm thermal pad on the side without chips.	Bei einer beidseitigen Bestückung des PCBs mit Speicherchips, verwenden Sie auf beiden Seiten das 0,5 mm Wärmeleitpad. Sind nur auf einer Seite Speicherchips verbaut, dann verwenden Sie auf der Seite ohne Chips das 1.5 mm Wärmeleitpad.	Si les puces de mémoire sont montées des deux côtés du circuit imprimé, utilisez le coussinet thermique de 0,5 mm des deux côtés. Si les puces de mémoire ne sont installées que d'un côté, utilisez le coussinet thermique de 1,5 mm du côté sans puce.

2.



Assembly

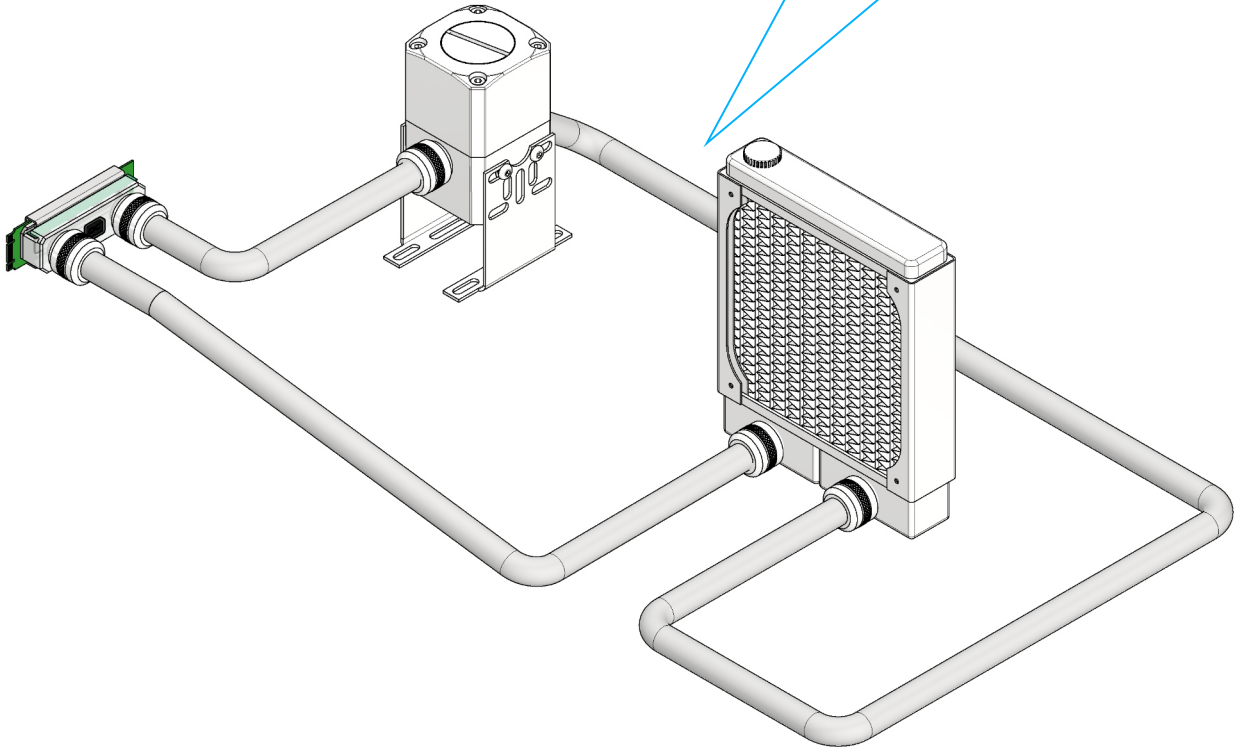


EN	DE	FR
Remove the protective foils from the thermal pads and place the pads on the SSD as shown. Place the SSD with the thermal pads on the clip and fixate them with the cooler.	Entfernen Sie die Schutzfolien der Wärmeleitpads und legen Sie die Pads wie dargestellt an die SSD. Plazieren Sie die SSD und die Wärmeleitpads in die Klammer und fixieren Sie alles mit dem Kühler.	Retirez les feuilles de protection des coussinets thermiques et placez les coussinets sur le SSD comme indiqué. Placez le SSD avec les coussinets thermiques sur le clip et fixez-les avec le refroidisseur.

Example of a water cooling loop.
Components shown are not included.

Beispiel für einen Wasserkühlkreislauf.
Die abgebildeten Komponenten sind nicht
enthalten.

Exemple d'une boucle de refroidissement à l'eau.
Les composants représentés ne sont pas inclus.



EN

You can connect the M.2 cooler to other components of your cooling circuit.

DE

Sie können den M.2 Kühler mit anderen Komponenten Ihres Kühlkreislaufs verbinden.

FR

Vous pouvez connecter le refroidisseur M.2 à d'autres composants de votre circuit de refroidissement.

V.1.00-09.2021

ALPHACOOOL

ALPHACOOOL – THE COOLING COMPANY

Alphacool International GmbH
Marienberger Str. 1
D-38122 Braunschweig
Germany

Support: +49 (0) 531 28874 - 0
Fax: +49 (0) 531 28874 - 22
E-Mail: info@alphacool.com
www.alphacool.com

General Managers: Andreas Rudnicki, Nathanael Draht, Fabian Noelte
WEEE-Reg.-Nr.: DE 54464644
Trade Register: Amtsgericht Braunschweig HRB 202390
VAT.ID.Nr.: DE270458421
Tax number: 13/207/02047