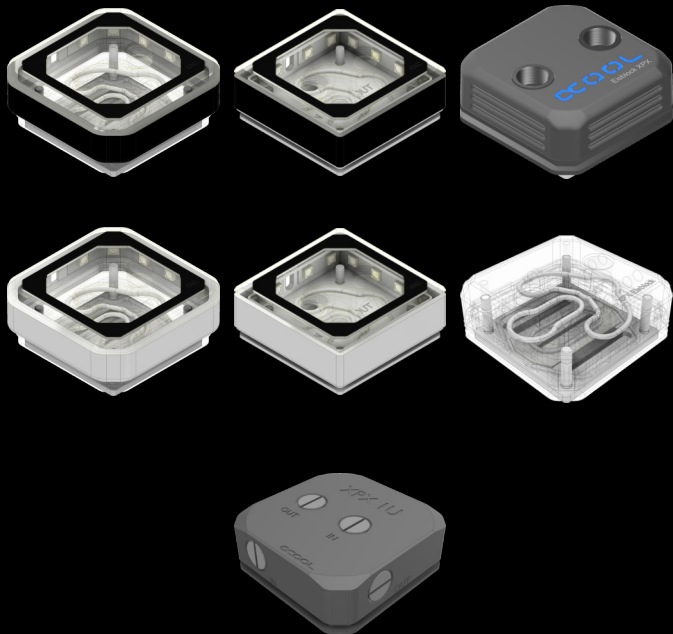


# αCOOL

ALPHACOOL – THE COOLING COMPANY



## Eisblock XPX

**EN** Read the safety instructions before starting the installation.













**DE** Lesen Sie die Sicherheitshinweise, bevor Sie mit der Installation beginnen.

**FR** Lisez les instructions de sécurité avant de commencer l'installation.



<b>NOTE:</b>	<b>HINWEIS:</b>	<b>INDICE:</b>
<b>EN</b>	<b>DE</b>	<b>FR</b>
<p><i>All Alphacool Eisblock XPX CPU coolers are mounted identically on the CPU socket.</i></p> <p><i>In the event of deviations, this is explicitly stated in these Manuals.</i></p>	<p><i>Alle Alphacool Eisblock XPX CPU Kühler werden identisch auf dem CPU-Sockel montiert.</i></p> <p><i>Bei Abweichungen wird in dieser Anleitung explizit darauf hingewiesen.</i></p>	<p><i>Tous les refroidisseurs de CPU Alphacool Eisblock XPX sont montés de manière identique sur le socle du CPU.</i></p> <p><i>En cas de divergences, cela est explicitement indiqué dans ces instructions.</i></p>

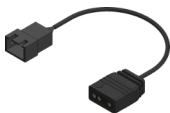
EN	DE	FR	
Table of contents	Inhaltsverzeichnis	Table des matières	
Accessories	Zubehör	Accessoires	4
Masurement	Maße	Mesure	5
Alphacool Eisblock XPX Aurora Edge - Acryl Black Digital RGB (12948)			5
Alphacool Eisblock XPX Aurora Edge - Acryl Chrome Digital RGB (12949)			5
Alphacool Eisblock XPX Aurora - Acryl Black Digital RGB (12946)			5
Alphacool Eisblock XPX Aurora - Acryl Chrome Digital RGB (12947)			5
Alphacool Eisblock XPX CPU - Deep Black (12565)			6
Alphacool Eisblock XPX CPU - Satin Clear (12847)			6
Alphacool Eisblock XPX CPU - Polished Clear (12846)			6
Alphacool Eisblock XPX 1U - Black Acetal (12961)			7
LGA 115x / 1200 / 1700 / 2066			8
AM4 / AM5			8
Preparation	Vorbereitung	Préparation	9
Only XPX 1U	Nur XPX 1U	XPX 1U seulement	9
Preparation	Vorbereitung	Préparation	10
LGA 2066 Mounting	LGA 2066 Montage	LGA 2066 Montage	11
LGA 1700 Mounting	LGA 1700 Montage	LGA 1700 Montage	12
LGA 115x Mounting	LGA 115x Montage	LGA 115x Montage	13
LGA 1200 Mounting	LGA 1200 Montage	LGA 1200 Montage	13
AM4 / AM5 Mounting	AM4 / AM5 Montage	AM4 / AM5 Montage	14
Screws - Caps	Schrauben - Kappen	Vis - Capuchons	15
Alphacool Eisblock XPX CPU - Deep Black			16
Digital RGB connection	Digital RGB Anschluss	Connexion RGB Digital	17
Alphacool Eisblock XPX polished clear/satin clear RGB/Digital RGB Frame			18

EN Accessories		DE Zubehör		FR Accessoires	
 <b>A</b>	 <b>B</b>	 <b>C</b>	 <b>D</b>	 <b>E</b>	
2x LGA 2066, LGA 115x, LGA 1200, LGA 1700 Bracket / Halterung / Support	2x AM4 / AM5 Bracket / Halterung / Support	1x Backplate / Backplate / Plaque arrière	1x Thermal paste / Wärme- leitpaste / Pâte thermique	4x Rubber caps / Gummikappen / Capuchons en caoutchouc	
 <b>F</b>	 <b>G</b>	 <b>H</b>	 <b>I</b>	 <b>J</b>	
4x AM4 / AM5 Screws / Schrauben / Vis	4x LGA 115x, LGA 1200, LGA 1700 Screws / Schrauben / Vis	4x LGA 2066 Screws / Schrauben / Vis	4x Screw caps / Schrauben- kappen / Bouchons à vis	4x Springs / Federn / Ressorts	
 <b>K</b>	 <b>L</b>				
4x 2mm Washer / Unterleg- scheibe/ Rondelle	4x 0,5mm Washer / Unterleg- scheibe / Rondelle				

1x Digital-RGB adapter

**Only with: / Nur bei: / Uniquement avec:**

12946 - Alphacool Eisblock XPX Aurora - Acryl Black  
 12947 - Alphacool Eisblock XPX Aurora - Acryl Chrome  
 12948 - Alphacool Eisblock XPX Aurora Edge - Acryl Black  
 12949 - Alphacool Eisblock XPX Aurora Edge - Acryl Chrome



5x G1/4 Screw plugs / Schraubverschluss / Bouchons

**Only with: / Nur bei: / Uniquement avec:**

12961 - Alphacool Eisblock XPX 1U - Black Acetal



1x Tool / Werkzeug / Outil

**Only with: / Nur bei: / Uniquement avec:**

12961 - Alphacool Eisblock XPX 1U - Black Acetal



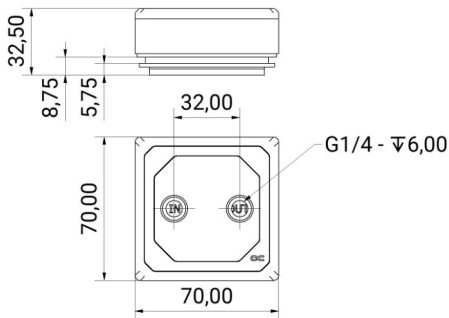
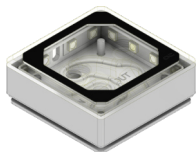
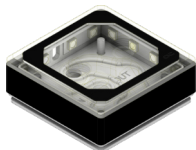
## Measurement

## Maße

## Mesure

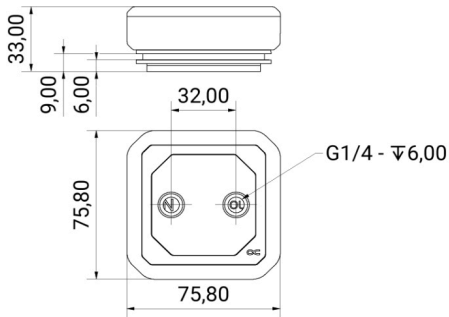
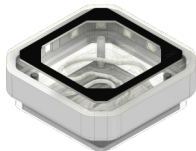
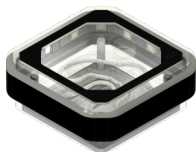
Alphacool Eisblock XPX Aurora Edge - Acryl Black Digital RGB

Alphacool Eisblock XPX Aurora Edge - Acryl Chrome Digital RGB



Alphacool Eisblock XPX Aurora - Acryl Black Digital RGB

Alphacool Eisblock XPX Aurora - Acryl Chrome Digital RGB



EN

Size in mm

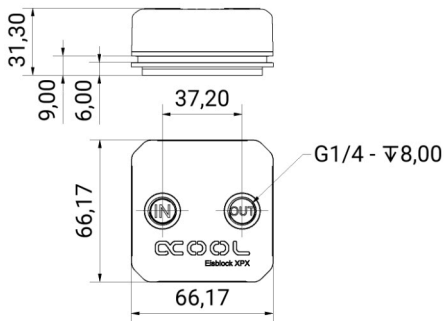
DE

Maße in mm

FR

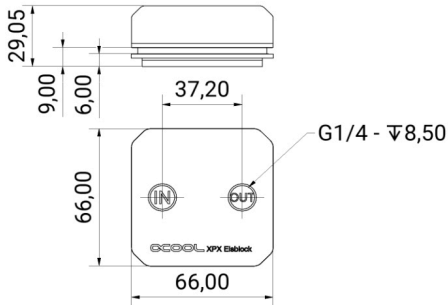
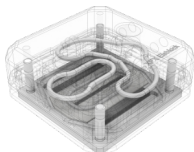
Mesure en mm

## Alphacool Eisblock XPX CPU - Deep Black



## Alphacool Eisblock XPX CPU - Satin Clear

## Alphacool Eisblock XPX CPU - Polished Clear



EN

Size in mm

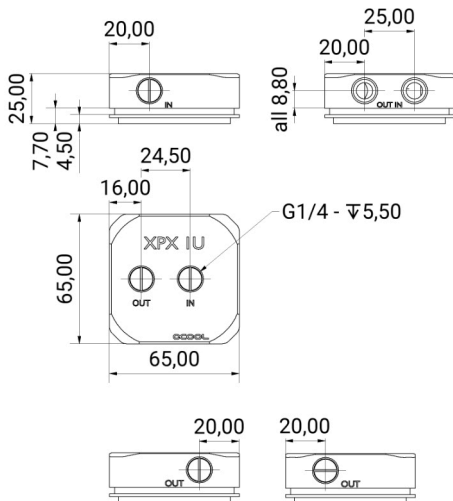
DE

Maße in mm

FR

Mesure en mm

## Alphacool Eisblock XPX 1U - Black Acetal



EN

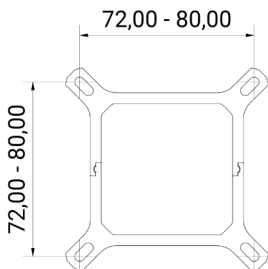
Size in mm

DE

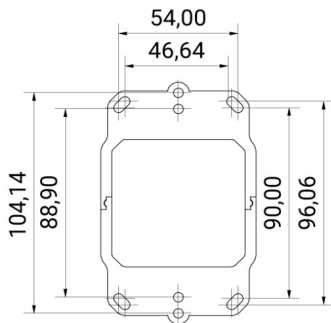
Maße in mm

FR

Mesure en mm



## AM4 / AM5



EN

Size in mm

DE

Maße in mm

FR

Mesure en mm



Preparation  
Only XPX 1U

Vorbereitung  
Nur XPX 1U

Préparation  
XPX 1U seulement



EN

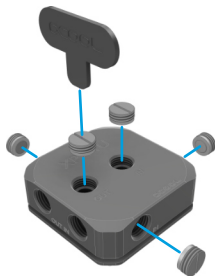
Select the suitable connection options. All connections with a max. diameter of 18mm are compatible.

DE

Wählen Sie die passenden Anschlussmöglichkeiten aus. Kompatibel sind alle Anschlüsse mit einem max. Durchmesser von 18mm.

FR

Sélectionnez les options de connexion appropriées. Tous les raccords d'un diamètre maximal de 18 mm sont compatibles.



EN

You can use each inlet and outlet, all IN and OUT can be combined with each other. Screw in the screw caps with the enclosed tool.

DE

Sie können jeden Einlass und Auslass nutzen, alle IN und OUT sind untereinander kombinierbar. Drehen Sie die Schraubverschlüsse mit dem beiliegenden Werkzeug ein.

FR

Vous pouvez utiliser chaque entrée et sortie, toutes les entrées et sorties peuvent être combinées entre elles. Vissez les bouchons à l'aide de l'outil fourni.

## Preparation

## Vorbereitung

## Préparation



## EN

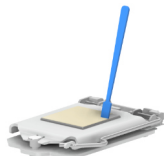
Remove the protective film on the cooler plate.

## DE

Entfernen Sie die Schutzfolie auf dem Kühlerboden.

## FR

Retirez le film de protection sur le fond du refroidisseur.



## EN

After you have dismantled your old cooler clean the hardware first:

1. Remove residues of the thermal paste from the CPU.
2. Use a cloth or cotton swab to help. With isopropanol alcohol, you can also remove dried heat-conducting paste.
3. Apply a pea-sized blob of thermal paste to the CPU.
4. Spread the paste with the aid of a plastic strip or similar to form an even, thin layer (<0,5mm layer thickness).

## DE

Nachdem Sie Ihren alten Kühler demontiert haben, reinigen Sie zunächst die Hardware:

1. Entfernen Sie Reste der Wärmeleitpaste von der CPU.
2. Verwenden Sie ein Tuch oder Wattestäbchen als Hilfe. Mit Isopropanolalkohol können Sie auch getrocknete Wärmeleitpaste entfernen.
3. Tragen Sie einen erbsengroßen Klecks Wärmeleitpaste auf die CPU auf.
4. Verteilen Sie die Paste mit Hilfe eines Plastikstreifens oder etwas ähnlichem zu einer gleichmäßigen, dünnen Schicht (< 0,5 mm Schichtdicke).

## FR

Après avoir démonté votre ancien refroidisseur, commencez par nettoyer le matériel:

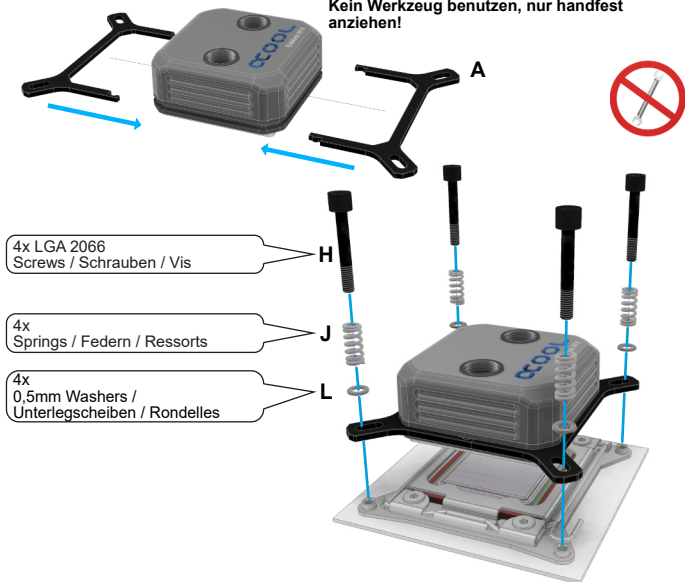
1. Retirez les restes de pâte thermique de l'unité centrale.
2. Utilisez un chiffon ou un coton-tige pour vous aider. Vous pouvez également enlever la pâte thermique séchée avec de l'alcool isopropylique.
3. Appliquez une goutte de pâte thermique de la taille d'un petit pois sur le CPU.
4. étalez la pâte en une couche fine et régulière (< 0,5 mm d'épaisseur de couche) à l'aide d'une bande de plastique ou autre.

## LGA 2066 Mounting

## LGA 2066 Montage

## LGA 2066 Montage

Do not use tools, only tighten up hand-tight!  
Kein Werkzeug benutzen, nur handfest anziehen!



## EN

1. Select the appropriate bracket and plug it together.
2. The LGA 2066 screws are put through the pressure springs, washers and the holder. Then everything is mounted on the socket.

## DE

1. Entsprechende Halterung wählen und zusammenstecken.
2. Die LGA 2066 Schrauben werden durch die Druckfedern, Unterlegscheiben und den Halter gesteckt. Anschließend wird alles auf den Sockel montiert.

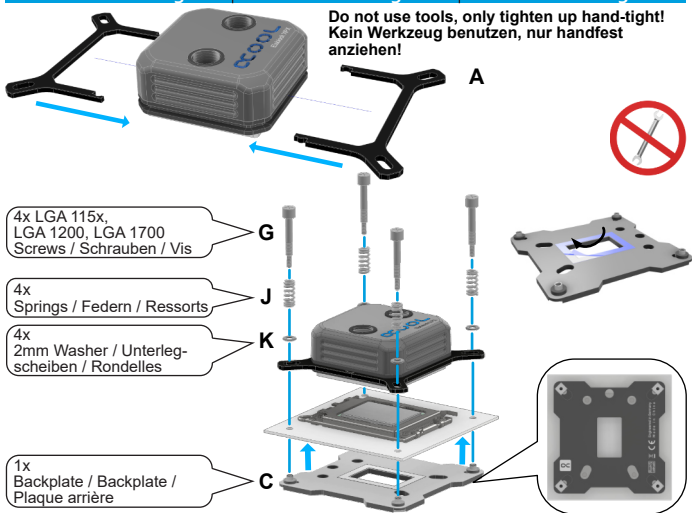
## FR

1. Sélectionnez le support approprié et emboîtez-le.
2. Les vis LGA 2066 sont passées par les ressorts de pression, les rondelles et le support. Le tout est ensuite monté sur le socle.

## LGA 1700 Mounting

## LGA 1700 Montage

## LGA 1700 Montage



## EN

1. Select the appropriate Bracket and plug it together.
2. Remove the protective film from the backplate.
3. Fix the backplate to the back of the mainboard with the tape. The LGA 1700 screws are inserted through the pressure springs, washers and the holder. Then everything is mounted on the socket.

## DE

1. Entsprechende Halterung wählen und zusammenstecken.
2. Entfernen Sie die Schutzfolie von der Backplate.
3. Fixieren Sie die Backplate mit den Klebestreifen auf der Rückseite des Mainboards. Die LGA 1700 Schrauben, werden durch die Druckfedern, Unterlegscheiben und den Halter gesteckt. Anschließend wird alles auf den Sockel montiert.

## FR

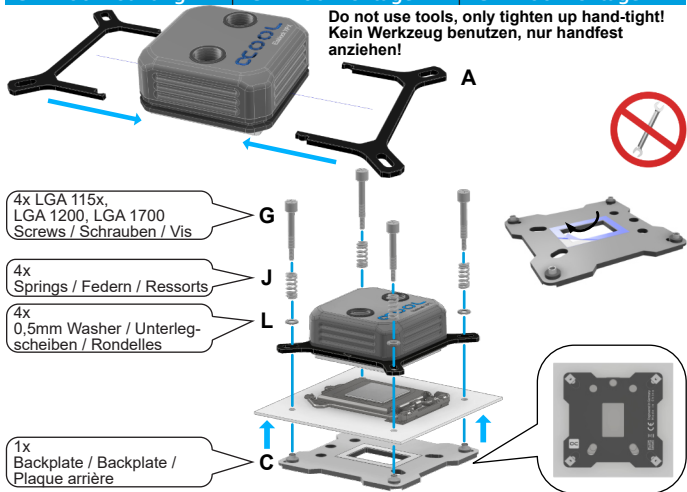
1. Sélectionnez le support approprié et branchez-le.
2. Retirez le film de protection de la plaque arrière.
3. Fixez la plaque arrière à l'arrière de la carte mère à l'aide des bandes adhésives. Les vis LGA 1700 sont insérées à travers les ressorts de pression, les rondelles et le support. Le tout est ensuite monté sur le socle.

LGA 115x Mounting  
LGA 1200 Mounting

LGA 115x Montage  
LGA 1200 Montage

LGA 115x Montage  
LGA 1200 Montage

Do not use tools, only tighten up hand-tight!  
Kein Werkzeug benutzen, nur handfest anziehen!



EN

1. Select the appropriate Bracket and plug it together.
2. Remove the protective film from the backplate.
3. Fix the backplate to the back of the mainboard with the tape. The LGA 115x / 1200 screws are inserted through the pressure springs, washers and the holder. Then everything is mounted on the socket.

DE

1. Entsprechende Halterung wählen und zusammenstecken.
2. Entfernen Sie die Schutzfolie von der Backplate.
3. Fixieren Sie die Backplate mit den Klebestreifen auf der Rückseite des Mainboards. Die LGA 115x / 1200 Schrauben, werden durch die Druckfedern, Unterlegscheiben und den Halter gesteckt. Anschließend wird alles auf den Sockel montiert.

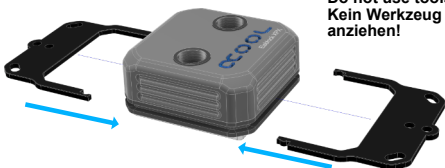
FR

1. Sélectionnez le support approprié et branchez-le.
2. Retirez le film de protection de la plaque arrière.
3. Fixez la plaque arrière à l'arrière de la carte mère à l'aide des bandes adhésives. Les vis LGA 115x / 1200 sont insérées à travers les ressorts de pression, les rondelles et le support. Le tout est ensuite monté sur le socle.

## AM4 / AM5 Mounting

## AM4 / AM5 Montage

## AM4 / AM5 Montage



**Do not use tools, only tighten up hand-tight!**  
**Kein Werkzeug benutzen, nur handfest anziehen!**

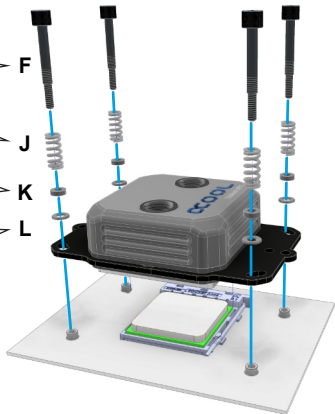
B

4x AM4 / AM5  
Screws / Schrauben / Vis

4x  
Springs / Federn / Ressorts

4x  
2mm Washers / Unterleg-  
Scheiben / Rondelles

4x  
0,5mm Washers / Unterleg-  
Scheiben / Rondelles



EN

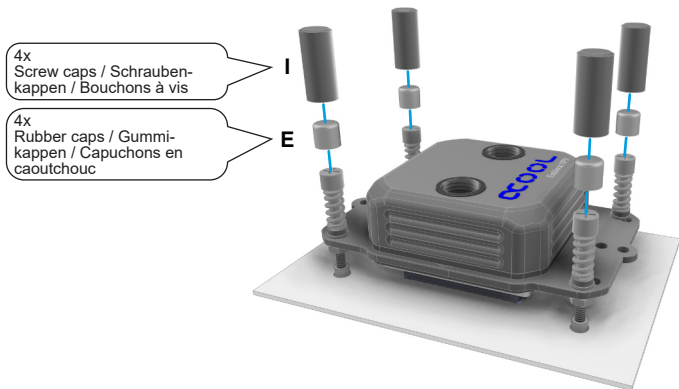
1. Select the appropriate bracket and plug it together.
2. The AM4 / AM5 screws are put through the pressure springs, washers and the holder. Then everything is mounted on the socket.

DE

1. Entsprechende Halterung wählen und zusammenstecken.
2. Die AM4 / AM5 Schrauben werden durch die Druckfedern, Unterlegscheiben und den Halter gesteckt. Anschließend wird alles auf den Sockel montiert.

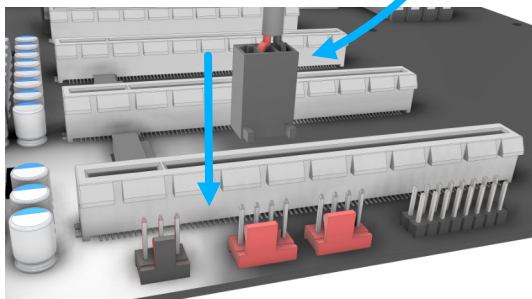
FR

1. Sélectionnez le support approprié et connectez-les ensemble.
2. Les vis AM4 / AM5 sont passées dans les ressorts de pression, les rondelles et le support. Le tout est monté sur le socle.



EN	DE	FR
Put the rubber and screw caps on the screws as shown.	Stecken Sie die Gummi- und Schraubenkappen wie dargestellt auf die Schrauben auf.	Mettez le caoutchouc et les capuchons de vis sur les vis comme indiqué.
<b>NOTE:</b>	<b>HINWEIS:</b>	<b>AVIS:</b>
EN	DE	FR
<i>The rubber and screw caps are <b>not</b> included with the Alphacool Eisblock XPX 1U - Black Acetal.</i>	<i>Die Gummi- und Schraubenkappen liegen <b>nicht</b> dem Alphacool Eisblock XPX 1U - Black Acetal bei.</i>	<i>Le caoutchouc et les bouchons à vis ne sont <b>pas</b> inclus avec Alphacool Eisblock XPX 1U - Black Acetal.</i>

## Alphacool Eisblock XPX CPU - Deep Black



EN

The cooler has an illuminated logo. To activate it, plug the 3-pin connector into a free fan connector on your mainboard.

DE

Der Kühler besitzt ein beleuchtetes Logo. Um es zu aktivieren stecken Sie den 3-Poligen Stecker in einen freien Lüfteranschluss auf Ihr Mainboard.

FR

La glacière est dotée d'un logo éclairé. Pour l'activer, branchez le connecteur à 3 broches dans un connecteur de ventilateur libre sur votre carte mère.

**NOTE:**

EN

*If you are using a 3-pin fan connector, make sure that the voltage is set to 12V in the bios. This is not necessary for PWM connections.*

**HINWEIS:**

DE

*Sollten Sie einen 3-Pin Lüfteranschluss verwenden, achten Sie darauf, dass im Bios die Spannung auf 12V gesetzt wurde. Bei PWM Anschlüssen ist dies nicht notwendig.*

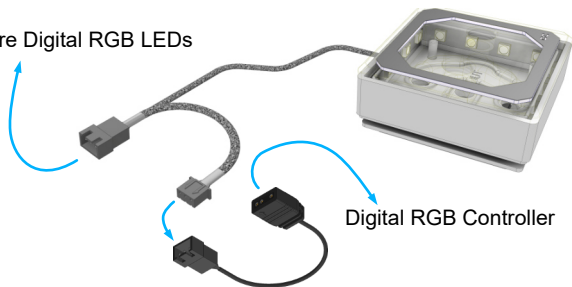
**AVIS:**

FR

*Si vous utilisez un connecteur de ventilateur à 3 broches, assurez-vous que la tension est réglée sur 12V dans le bios. Ceci n'est pas nécessaire pour les connexions PWM.*

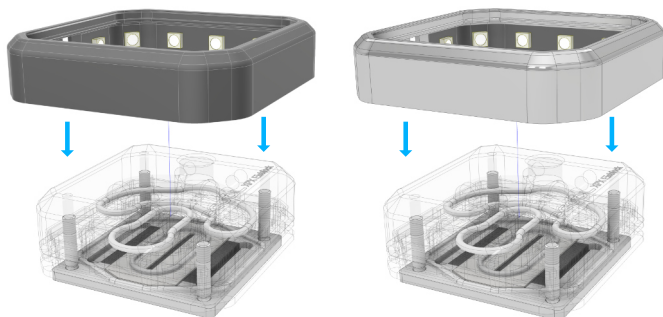


Add more Digital RGB LEDs



EN	DE	FR
<p>To control the digital - RGB lighting, connect the included adapter to the 3 - pin female connector and plug it to a digital - RGB controller (e.g. Alphacool Aurora Eiscontrol, Art.: 15360, not included). You can connect additional digital - RGB LEDs to the remaining 3 - pin male connector.</p>	<p>Um die Digital - RGB Beleuchtung zu steuern, schließen Sie den beiliegenden Adapter an den 3-Pin female Stecker an und verbinden Sie diesen mit einem Digital - RGB Controller (z.B. Alphacool Aurora Eiscontrol, Art.: 15360, nicht im Lieferumfang enthalten). An den übrigen 3-Pin male Stecker können Sie zusätzliche Digital - RGB LEDs anschließen.</p>	<p>Pour contrôler l'éclairage Digital - RGB, connectez l'adaptateur fourni au connecteur femelle 3 broches et branchez-le à un contrôleur Digital - RGB (par ex. Alphacool Aurora Eiscontrol, Art. 15360, non fourni). Vous pouvez connecter des LEDs Digital - RGB supplémentaires au connecteur mâle 3 broches restant.</p>

## Alphacool Eisblock XPX polished clear/satin clear RGB/Digital RGB Frame



## EN

The Alphacool Eisblock XPX CPU Cooler - polished Clear and - satin Clear are not illuminated. Alphacool offers 3 optional lighting frames.

**12942 Digital RGB - Black**  
**12893 RGB - Black**  
**12932 RGB - Chrome**

## DE

Der Alphacool Eisblock XPX CPU Kühler - polished Clear und - satin Clear sind nicht beleuchtet. Alphacool bietet optional 3 Beleuchtungsrahmen an.

**12942 Digital RGB - Black**  
**12893 RGB - Black**  
**12932 RGB - Chrome**

## FR

Le refroidisseur de CPU Alphacool Eisblock XPX - polished Clear et - satin Clear ne sont pas éclairés. Alphacool propose 3 cadres d'éclairage en option.

**12942 Digital RGB - Black**  
**12893 RGB - Black**  
**12932 RGB - Chrome**



---

V.2.02-08.2022



**ALPHACOOOL – THE COOLING COMPANY**

Alphacool International GmbH  
Marienberger Str. 1  
D-38122 Braunschweig  
Germany

Support: +49 (0) 531 28874 - 0  
Fax: +49 (0) 531 28874 - 22  
E-Mail: [info@alphacool.com](mailto:info@alphacool.com)  
<https://www.alphacool.com>

General Managers: Andreas Rudnicki, Fabian Noelte  
WEEE-Reg.-Nr.: DE 54464644  
Trade Register: Amtsgericht Braunschweig HRB 202390  
VAT.ID.Nr.: DE270458421  
Tax number: 13/207/02047