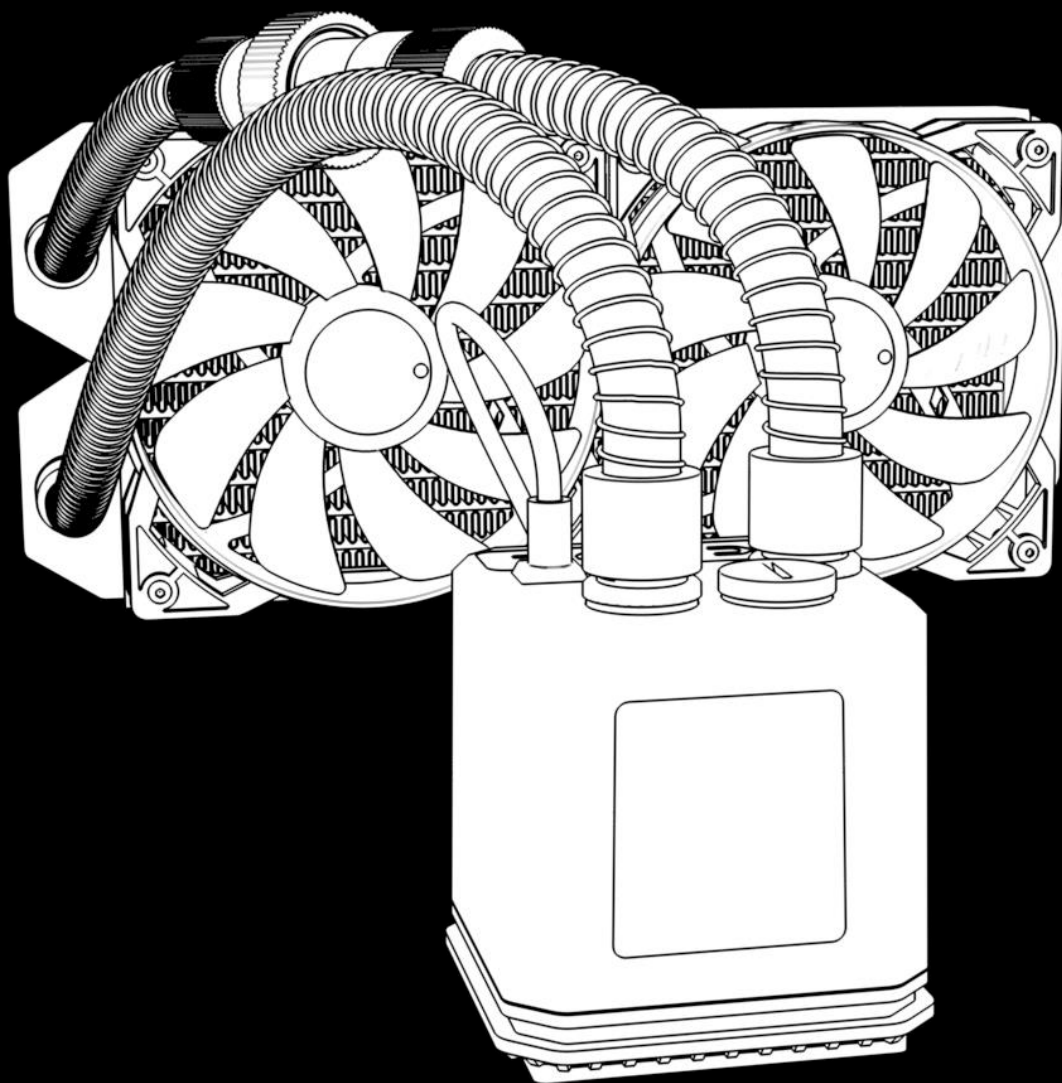


αCOOL

ALPHACOOOL – THE COOLING COMPANY



EISBAER

DEUTSCH	6
SICHERHEITSHINWEISE	6
MONTAGEMATERIAL	7
TECHNISCHE DETAILS.....	8
KÜHLER.....	8
PUMPE.....	8
RADIATOREN.....	9
SCHNELLVERSCHLUSS.....	9
RADIATORMONTAGE	10
LÜFTER DRÜCKEND	10
LÜFTER SAUGEND	10
VORBEREITUNG CPU.....	11
CPU - KÜHLERMONTAGE	12
INTEL 1156 / 1155 / 1151 / 1150 / 1200 / 1700	12
INTEL 2011 / 2011-3 / 2066.....	14
AMD AM3+ / AM3.....	16
AMD AM5 / AM4	18
LÜFTER UND PUMPE ANSCHLIEßEN.....	20
INBETRIEBNAHME.....	21
HANDHABUNG SCHNELLVERSCHLUSS	21
KÜHLFLÜSSIGKEIT NACHFÜLLEN.....	22
ENGLISH	23
SAFETY INSTRUCTIONS.....	23
MOUNTING MATERIAL	24
TECHNICAL DETAILS	25
COOLER	25
PUMP	25
RADIATORS	26
QUICK COUPLING.....	26
MOUNTING THE RADIATOR.....	27
PUSHING FANS.....	27
SUCKING FANS	27
PREPARATION CPU.....	28
CPU COOLER ASSEMBLY	29

INTEL 1156 / 1155 / 1151 / 1150 / 1200 / 1700	29
INTEL 2011 / 2011-3 / 2066.....	31
AMD AM3+ / AM3.....	33
AMD AM5 / AM4	35
CONNECTING FANS & PUMP.....	37
INITIAL START-UP.....	38
USING QUICK RELEASE CONNECTORS	38
FILLING UP COOLANT	39
FRANÇAIS	40
INSTRUCTIONS DE SECURITE.....	40
MATERIEL D'INSTALLATION	41
DETAILS TECHNIQUES	42
BLOC DE REFROIDISSEMENT	42
POMPE.....	42
RADIATEURS.....	43
RACCORDS RAPIDES	43
MONTAGE DE RADIATEUR	44
VENTILATEURS POUSSER.....	44
VENTILATEURS POMPER.....	44
PRÉPARATION CPU.....	45
INSTALLATION DE REFROIDISSEUR PROCESSEUR	46
INTEL 1156 / 1155 / 1151 / 1150 / 1200 / 1700	46
INTEL 2011 / 2011-3 / 2066.....	48
AMD AM3+ / AM3.....	50
AMD AM5 / AM4	52
BRANCHEMENT DES VENTILATEURS ET DE LA POMPE.....	54
MISE EN SERVICE	55
UTILISATION RACCORDS RAPIDES	55
REEMPLIR RESERVOIR	56
РУССКИЙ	57
УКАЗАНИЯ ПО БЕЗОПАСНОСТИ.....	57
АКСЕССУАРЫ МОНТАЖА.....	58
ТЕХНИЧЕСКИЕ ДАННЫЕ.....	59
ПОМПА	59
РАДИАТОРЫ.....	60

БЫСТРОРАЗЪЁМНАЯ СИСТЕМА.....	60
МОНТАЖ РАДИАТОРА.....	61
ВЕНТИЛЯТОРЫ ПРОТАЛКИВАЮТ ВОЗДУХ.....	61
ВЕНТИЛЯТОРЫ ВЫСАСЫВАЮТ ВОЗДУХ.....	61
ПОДГОТОВКА CPU.....	62
МОНТАЖ ОХЛАДИТЕЛЯ CPU.....	63
INTEL I156 / I155 / I151 / I150 / I200 / I700	63
INTEL 2011 / 2011-3 / 2066.....	65
AMD AM3+ / AM3.....	67
AMD AM5 / AM4	69
ПОДКЛЮЧИТЬ ПОМПУ И ВЕНТИЛЯТОРА.....	71
ПЕРВОЕ ВКЛЮЧЕНИЕ	72
БЫСТРОРАЗЪЁМНАЯ СИСТЕМА.....	72
ДОЛИВАТЬ ЖИДКОСТЬ	73
日本語	74
安全上の注意.....	74
取り付け部品.....	75
技術的詳細.....	76
ラジエータ取り付け	78
吹きつけ式ファン.....	78
準備 CPU.....	79
CPU クーラー取り付け.....	80
INTEL I156 / I155 / I151 / I150 / I200 / I700	80
INTEL 2011 / 2011-3 / 2066	82
AMD AM3+ / AM3.....	84
AMD AM5 / AM4.....	86
ファンとポンプの接続.....	88
運転開始	89
クイックリリースコネクタの使用.....	89
クーラントの充填.....	90

DEUTSCH**SICHERHEITSHINWEISE****LESEN SIE DIE SICHERHEITSHINWEISE, BEVOR SIE MIT DER INSTALLATION BEGINNEN.**

Nicht geeignet für Kinder unter 6 Jahren (enthält verschluckbare Kleinteile).

- Betreiben Sie keine Kühlkomponenten, ohne sicher zu stellen, dass Kühlmittel durch das Kühlsystem fließt. Nicht mit Kühlmittel betriebene Kühler können sehr heiß werden. Es besteht Verbrennungsgefahr.
- Nicht mit Kühlmittel durchströmte Kühler können die Hardware des Computers zerstören. Vergewissern Sie sich immer, dass die Pumpe beim Einschalten der Hardware ihre Funktion aufnimmt.
- Bitte beachten Sie, dass zum Anziehen der Anschlüsse keine Werkzeuge wie Schraubenschlüssel, Zangen oder ähnliches verwendet werden dürfen! Alle Produkte aus Kunststoff oder Gewindeanschlüsse aus Metall, die mit Kunststoffteilen verbunden sind, werden mit Werkzeug schnell überlastet! Hierdurch entstandene Risse oder andere Beschädigungen sowie Schaden durch austretende Kühlflüssigkeit fallen nicht in die Gewährleistung!
- Verwenden Sie nur Anschlüsse mit einem Dichtring! Durch den Dichtring reicht ein festes Anziehen mit der Hand völlig aus! In Ausnahmefällen werden Sie in der Anleitung eindeutig auf die Verwendung von Werkzeug hingewiesen!
- Überzeugen Sie sich bitte von der Funktion Ihrer Hardware, sowie des Kühlsystems (Dichtheit, Pumpenfunktion und Lüfter). Falls noch nicht erfolgt. Sie minimieren so den Aufwand bei der Suche möglicher Fehlerquellen. ALPHACOOOL INTERNATIONAL GMBH übernimmt nicht die Garantie des Herstellers der elektronischen Bauteile und Komponenten. Die Montage des Kühlsystems erfolgt auf eigenes Risiko.
- Die Schrauben sollten nicht zu fest angezogen werden. Wenn Sie die Schrauben übermäßig fest angezogen haben, können sich die Haltebolzen lösen und es ist keine gleichmäßige Auflage des Kühlers mehr gewährleistet.
- Bei Anschlüssen mit 8 mm Gewindelänge kann es zur Durchflussminimierung kommen.
- Wir empfehlen einen Dichtigkeitstest vor Montage / Einbau des Kühlers. Der Wasserdruck im Kreislauf der Wasserkühlung darf maximal 0,8 Bar sein.
- Überzeugen Sie sich, dass der Kühler alle zu kühlenden Bauteile mit Wärmeleitpaste und / oder Wärmeleitpads berührt.
- Verwenden Sie ausschließlich destilliertes Wasser oder ALPHACOOOL CAPE KELVIN CATCHER in Ihrem Kühlkreislauf. Entstandene Schäden durch ungeeignete Kühlflüssigkeit fallen nicht in die Gewährleistung!

Bestimmungsgemäßer Betrieb

Die ALPHACOOOL INTERNATIONAL GMBH- Kühlkomponenten sind für die Kühlung von Computerbauteilen von ALPHACOOOL zugelassen. Bei artfremder Nutzung erlischt die Gewährleistung.

Gewährleistung

1. Angaben, Zeichnungen, Abbildungen, technische Daten, Gewichts-, Maß- und Leistungsbeschreibungen, die in Prospekten, Katalogen, Rundschreiben, Anzeigen oder Preislisten enthalten sind, haben rein informativen Charakter. Wir übernehmen keine Gewähr für die Richtigkeit dieser Angaben. Hinsichtlich der Art und des Umfangs der Lieferung sind allein die in Bestellung und Auftragsbestätigung enthaltenen Angaben ausschlaggebend.
2. Soweit ein gewährleistungspflichtiger Mangel vorliegt, sind Sie im Rahmen der gesetzlichen Bestimmungen berechtigt, Nacherfüllung zu verlangen, vom Vertrag zurückzutreten oder den Kaufpreis zu mindern. Die Verjährungsfrist von Gewährleistungsansprüchen für die gelieferte Ware beträgt zwei Jahre ab Erhalt der Ware, falls Sie Verbraucher (§ 13 BGB) sind. Sind Sie Unternehmer (§ 14 BGB), so gilt die Maßgabe, dass die Verjährungsfrist nur ein Jahr beträgt.
3. Der Gewährleistungsanspruch gilt nur im Zusammenhang mit der Originalrechnung, dem Kassenbeleg oder einer Bestätigung von ALPHACOOOL INTERNATIONAL GMBH über den Gewährleistungsanspruch.
4. Es liegt allein im Ermessen von ALPHACOOOL INTERNATIONAL GMBH, das defekte Produkt oder defekte Bestandteile zu reparieren oder zu ersetzen. Das jeweils ersetzte Produkt oder der Bestandteil geht in das Eigentum von ALPHACOOOL INTERNATIONAL GMBH über.
5. Alle Gewährleistungsansprüche werden von ALPHACOOOL INTERNATIONAL GMBH oder durch beauftragte Fachhändler durchgeführt. Wird die Reparatur von einer nicht autorisierten oder beauftragten Person durchgeführt, übernimmt ALPHACOOOL INTERNATIONAL GMBH weder Kosten noch Haftung, es sein denn, die Reparatur ist vorher mit ALPHACOOOL INTERNATIONAL GMBH abgestimmt worden.
6. Alle Kosten, die aus einer etwaigen Umrüstung der Produkte entstehen, werden von ALPHACOOOL INTERNATIONAL GMBH nicht übernommen.
7. Die Gewährleistung von ALPHACOOOL INTERNATIONAL GMBH schließen die folgenden Punkte nicht ein:
 - 7.1. Regelmäßige Kontrollen, Wartung und Reparatur oder der Ersatz von Verschleißteilen
 - 7.2. Falsche Bedienungen oder Defekte durch fehlerhafte Installation.
 - 7.3. Schäden, verursacht durch Sturm, Wasser, Feuer, Überspannung, höhere Gewalt oder Krieg, fehlerhaftem Anschluss an das Netz, unzureichende oder fehlerhafte Belüftung oder andere Gründe, auf die ALPHACOOOL INTERNATIONAL GMBH keinen Einfluss hat.
 - 7.4. Schäden, die durch den Transport oder unsachgemäße Verpackung entstehen.
8. Die in dem jeweiligen Land geltenden Rechte des Verbrauchers, z.B. Forderungen gegenüber dem Verkäufer, wie im Kaufvertrag niedergelegt, werden von dieser Gewährleistungserklärung nicht berührt. ALPHACOOOL INTERNATIONAL GMBH, ihre Niederlassungen und Distributoren, haften nicht für direkte oder indirekte Schäden oder Verluste, soweit nicht zwingende gesetzliche Bestimmungen dem entgegenstehen.
9. ALPHACOOOL INTERNATIONAL GMBH übernimmt nicht die Gewährleistung des Herstellers der elektronischen Bauteile und Komponenten. Die Montage des Kühlers erfolgt auf eigenes Risiko.



Wenden sie sich an ein autorisiertes Entsorgungsunternehmen in ihrem Land. Eine Entsorgung mit dem Hausmüll (unsortierter Müll) oder ähnliche Einrichtungen für die Sammlung kommunaler Abfälle sind nicht zulässig.

MONTAGEMATERIAL

RADIATOR & LÜFTER				
	Anzahl variiert je nach Version	Anzahl variiert je nach Version	Anzahl und Art variieren je nach Version	
	M3x5	M3x30	Y-Adapter 4-Pin PWM	
EISBAER CPU KÜHLER				
	1x Wärmeleitpaste	4x Druckfedern	4x 0,5 mm Unterlegscheiben	
AMD				
	1x Set Halterung	4x AMD Schrauben	4x 2,0 mm Unterlegscheiben	
INTEL				
	1x Set Halterung	4x 1150 Schrauben	4x 2011 Schrauben	1x Backplate

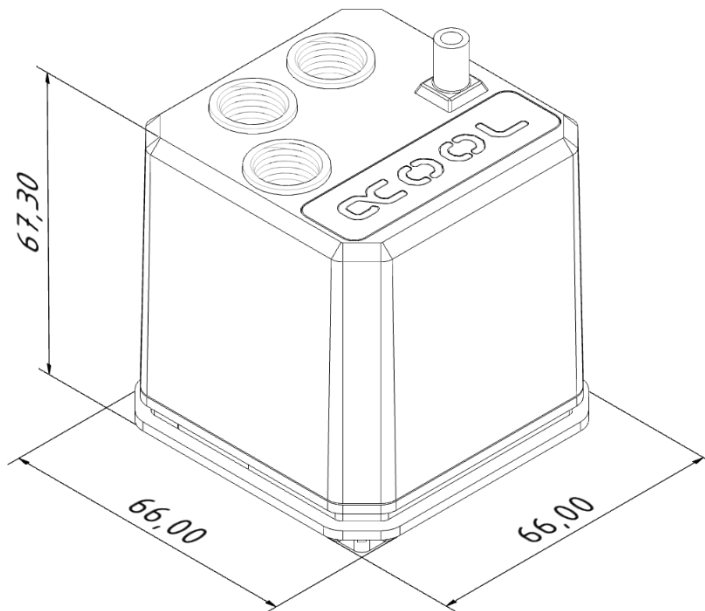
TECHNISCHE DETAILS

KÜHLER Eisbaer

AMD: AM5 / AM4 / AM3+ / AM3

INTEL: 2011 / 2011-3 / 2066 / 1156 / 1155 / 1151 /
1150 / 1200 / 1700

Halterungen für TR4 (Art. Nr.: 12875) &
2011-3 Narrow ILM (Art. Nr.: 12531)
sind separat erhältlich.



PUMPE DC-LT 2

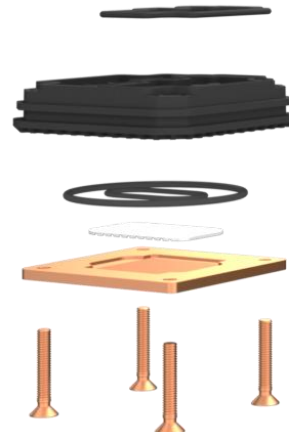
Leistungsaufnahme: 4 W

Spannungsbereich: 12 V DC

Durchflussrate: 75 l / h

max. Förderhöhe: 0,95 m

Anschluss: 3-Pin



RADIATOREN

NexXos Reihe

Material: Kupfer

Modellvarianten:

XT45 120

Maße: 160 mm x 124 mm x 45 mm

ST30 140

Maße: 178 mm x 144 mm x 30 mm

ST30 240

Maße: 278 mm x 124 mm x 30 mm

ST30 280

Maße: 316 mm x 144 mm x 30 mm

ST30 360

Maße: 397 mm x 124 mm x 30 mm

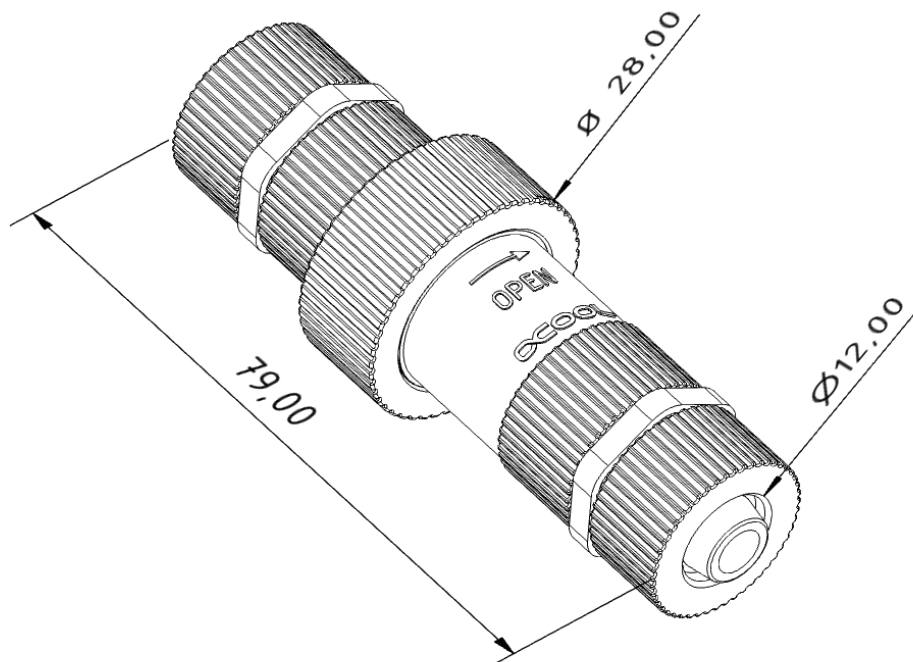
ST30 420

Maße: 459 mm x 144 mm x 30 mm

SCHNELLVERSCHLUSS

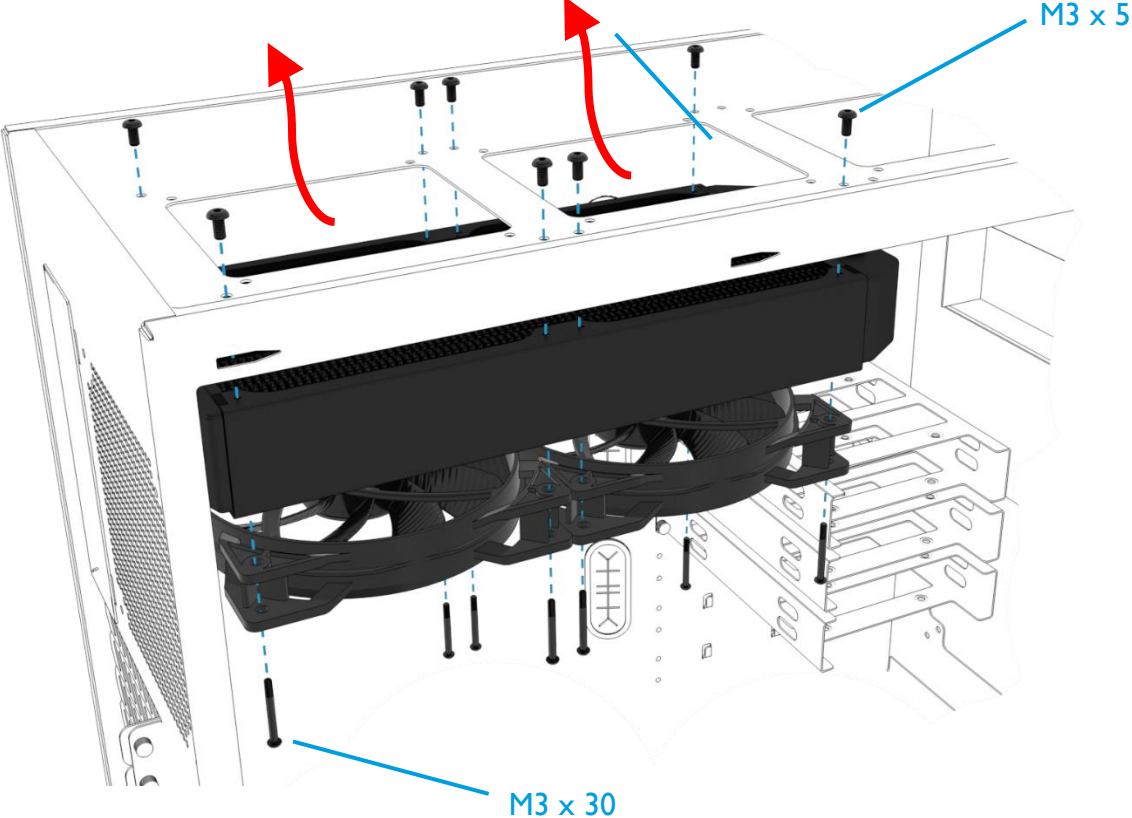
Kompatibilität: 1 1/8 mm Schläuche

Material: Nylon

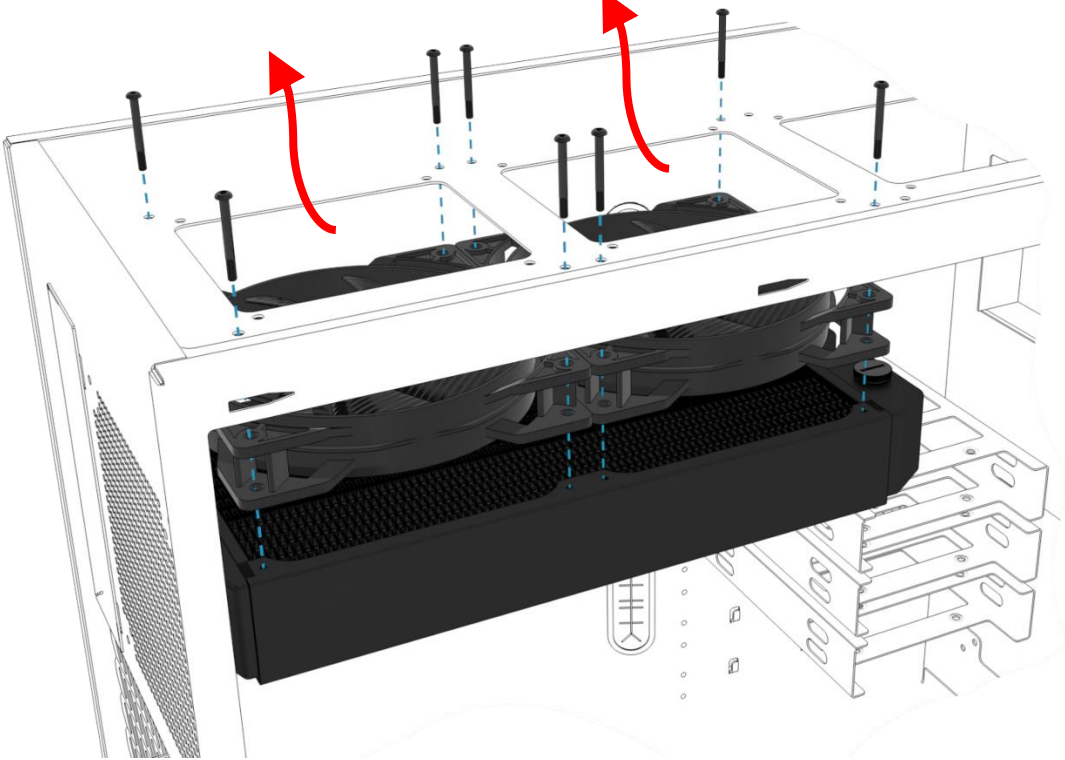


RADIATORMONTAGE

LÜFTER DRÜCKEND



LÜFTER SAUGEND

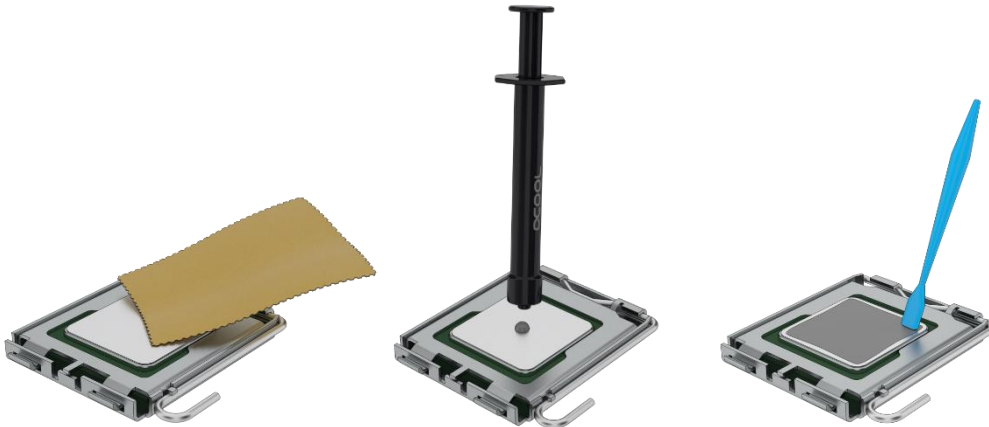


VORBEREITUNG CPU

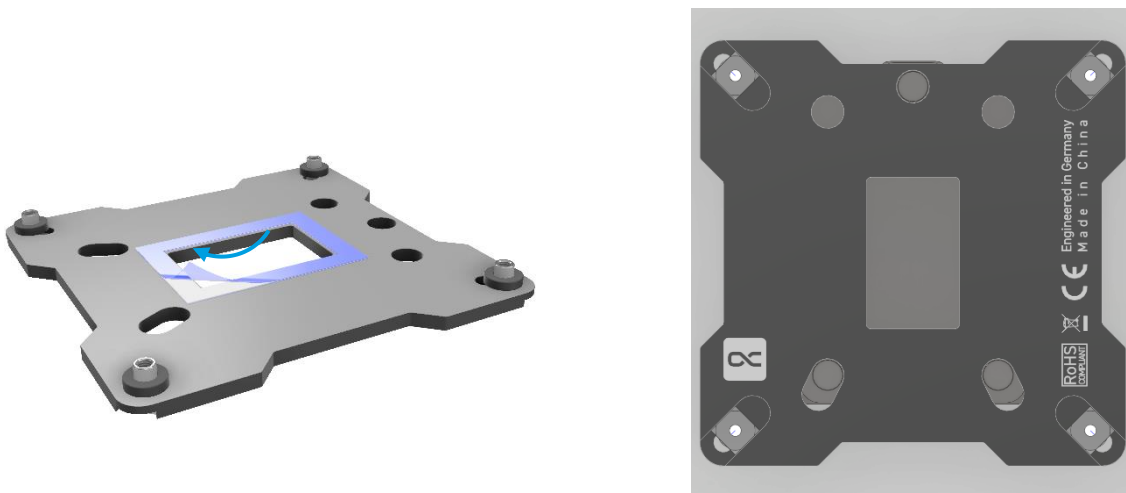
- Entfernen Sie die Schutzfolie am Kühlerboden.



- Entfernen Sie Reste der Wärmeleitpaste von der CPU.
- Tragen Sie einen erbsengroßen Klecks Wärmeleitpaste auf die CPU auf.
- Verteilen Sie die Paste mit Hilfe eines Plastikstreifens oder Ähnlichem zu einer gleichmäßigen, dünnen Schicht (< 0,5 mm Schichtdicke).



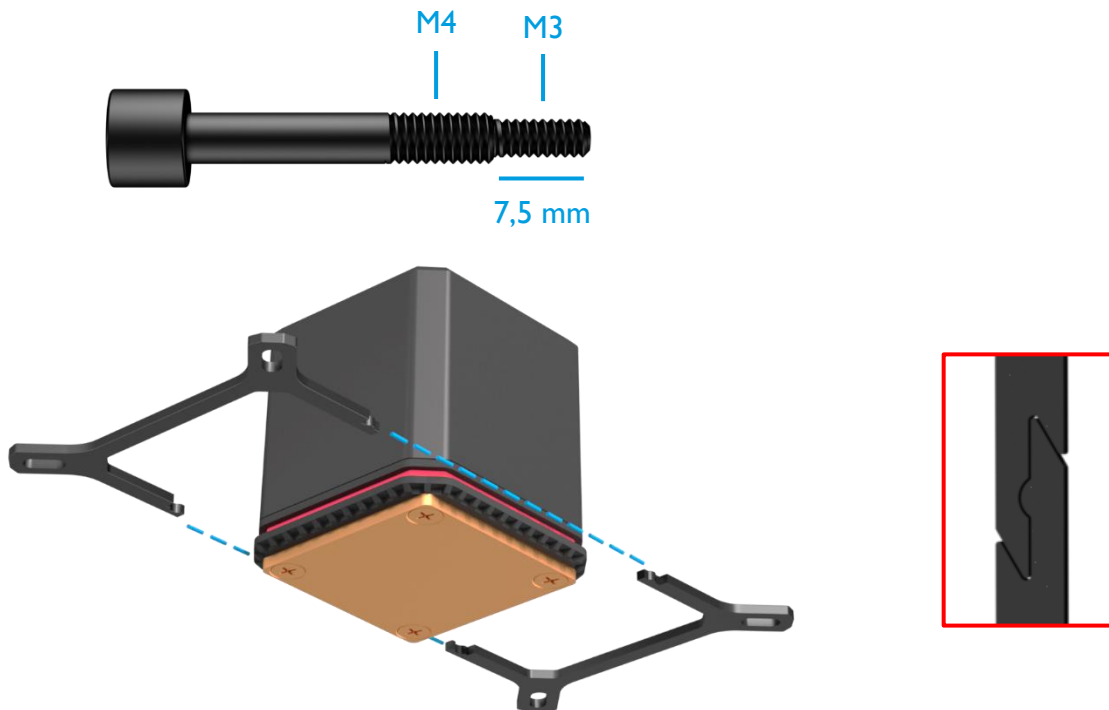
- Entfernen Sie die Schutzfolie der beiliegenden Backplate und beachten Sie die korrekte Ausrichtung:



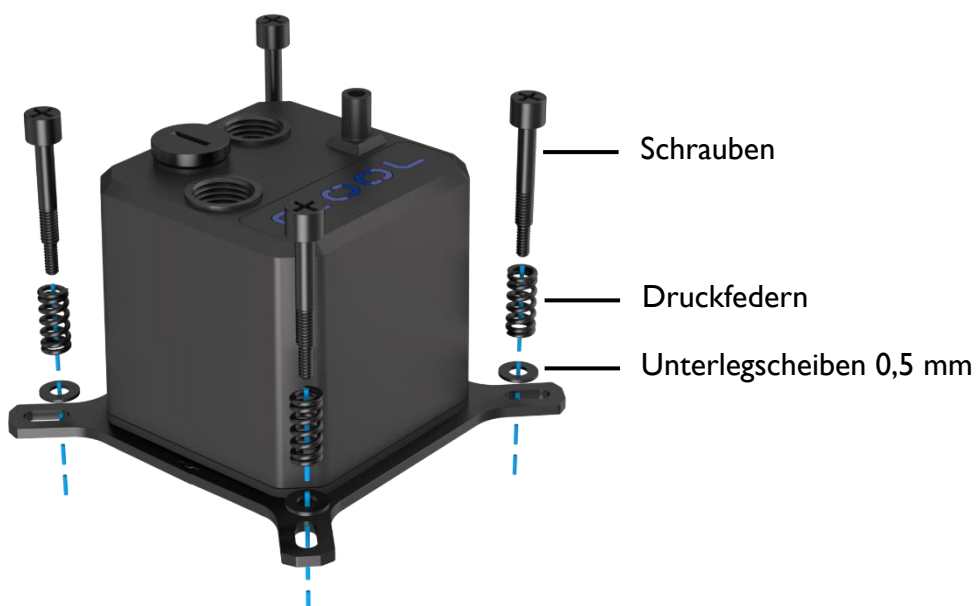
CPU - KÜHLERMONTAGE

INTEL I156 / I155 / I151 / I150 / I200 / I700

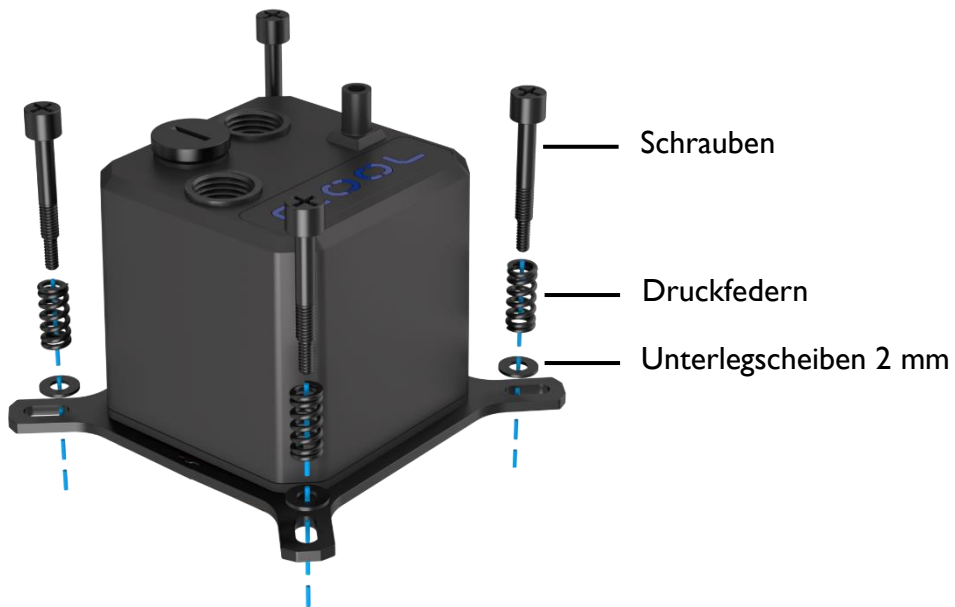
- Wählen Sie die entsprechende Halterung und Schrauben aus.



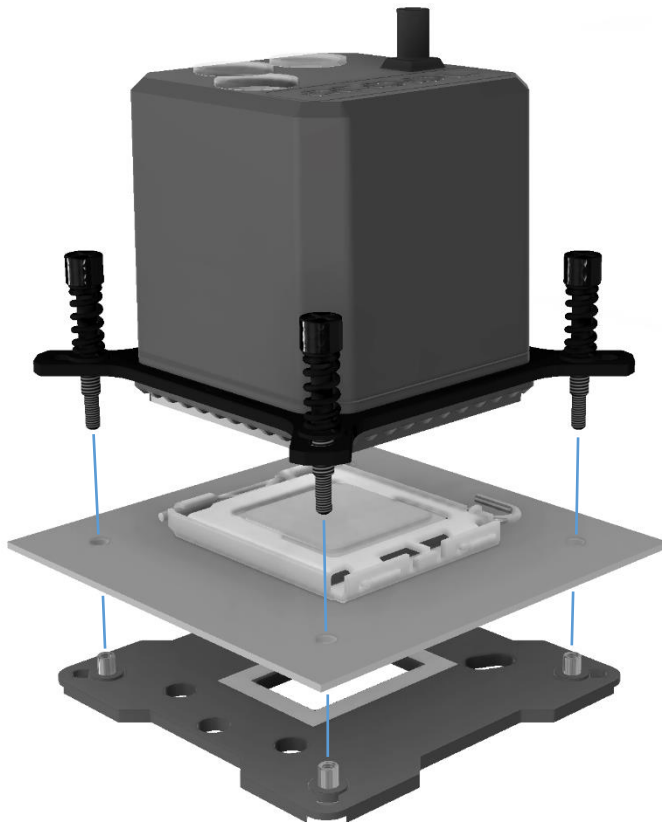
- Stecken Sie die Halterung, wie dargestellt, zusammen.
- Schieben Sie die Druckfedern und Unterlegscheiben auf die Schrauben auf und fixieren Sie diese an die Halterung.

I156 / I155 / I151 / I150 / I200

I700



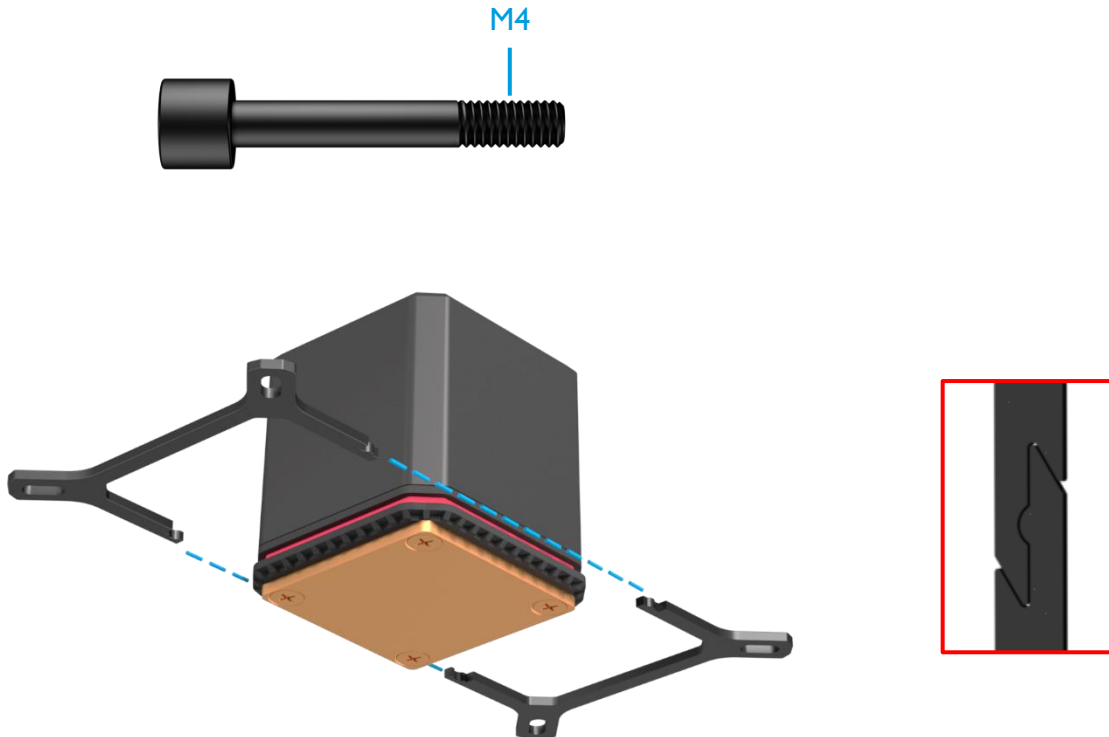
- Befestigen Sie den Kühler, mit Hilfe der Backplate, auf dem Sockel. Ziehen Sie dabei die Schrauben kreuzweise, handfest an.
- **Achten Sie darauf, dass das Fenster nach oben zeigt (bzw. das Alphacool Logo frontal lesbar ist). Dieser Aufbau gewährleistet, dass die Pumpe nicht trocken läuft.**



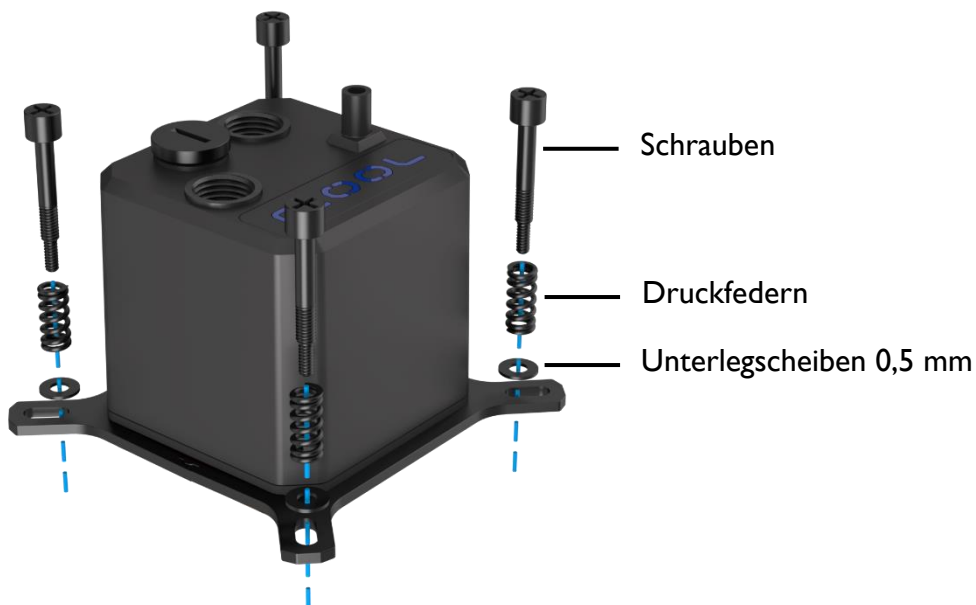
**Kein Werkzeug benutzen
nur handfest anziehen!**

INTEL 2011 / 2011-3 / 2066

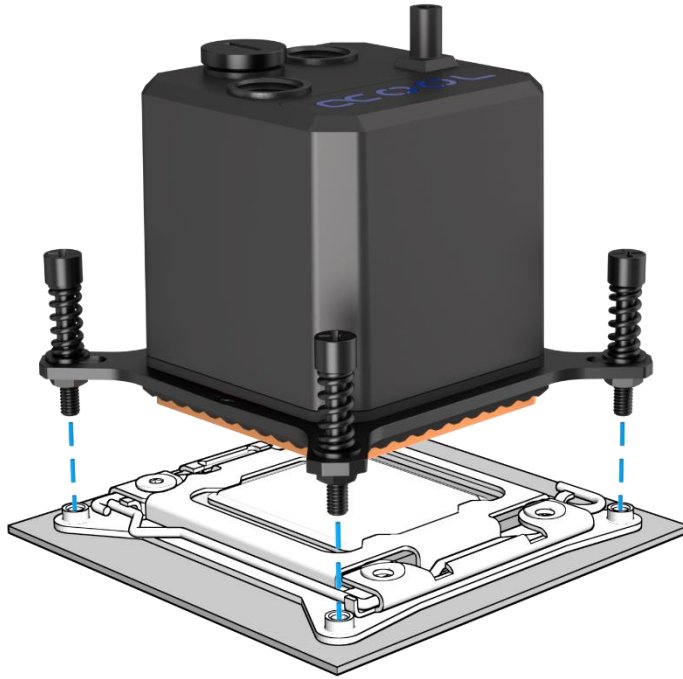
- Wählen Sie die entsprechende Halterung und Schrauben aus.



- Stecken Sie die Halterung, wie dargestellt, zusammen.
- Schieben Sie die Druckfedern und Unterlegscheiben auf die Schrauben auf und fixieren Sie diese an die Halterung.



- Befestigen Sie den Kühler auf dem Sockel. Ziehen Sie dabei die Schrauben kreuzweise, handfest an.
- **Achten Sie darauf, dass das Fenster nach oben zeigt (bzw. das Alphacool Logo frontal lesbar ist).** Dieser Aufbau gewährleistet, dass die Pumpe nicht trocken läuft.

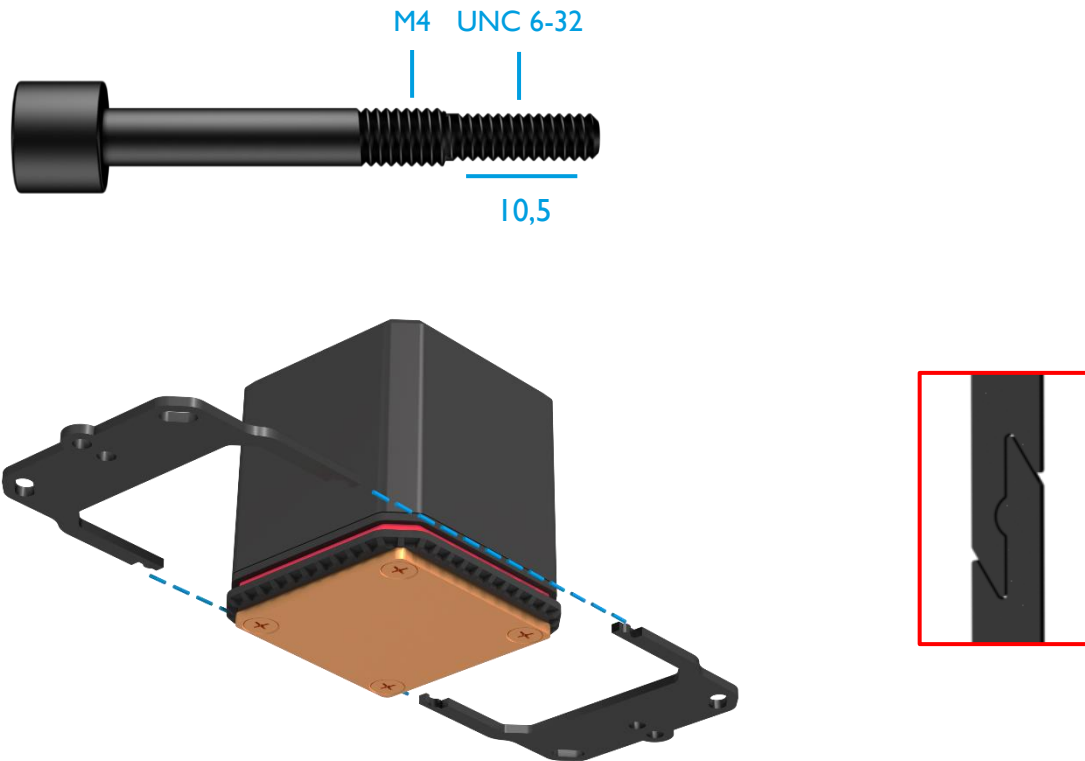


**Kein Werkzeug benutzen
nur handfest anziehen!**

Beachten Sie: Einige Mainboards des Sockel 2011/-3 haben keine durchgehenden Montagebohrungen im Sockelbereich. Drehen Sie die Schrauben in diesem Fall nicht weiter als 4 mm ein.

AMD AM3+ / AM3

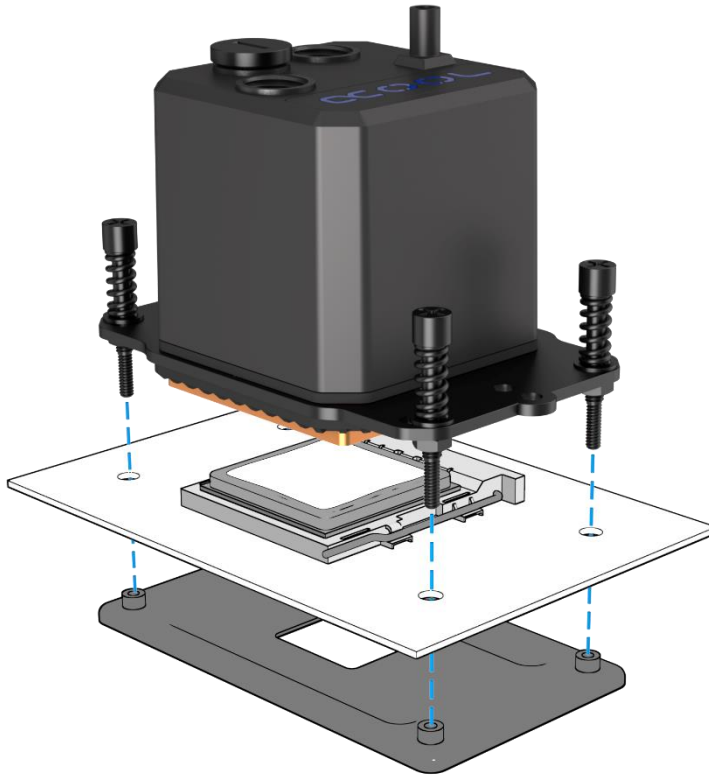
- Wählen Sie die entsprechende Halterung und Schrauben aus.



- Stecken Sie die Halterung, wie dargestellt, zusammen.
- Schieben Sie die Druckfedern und Unterlegscheiben auf die Schrauben auf und fixieren Sie diese an die Halterung.



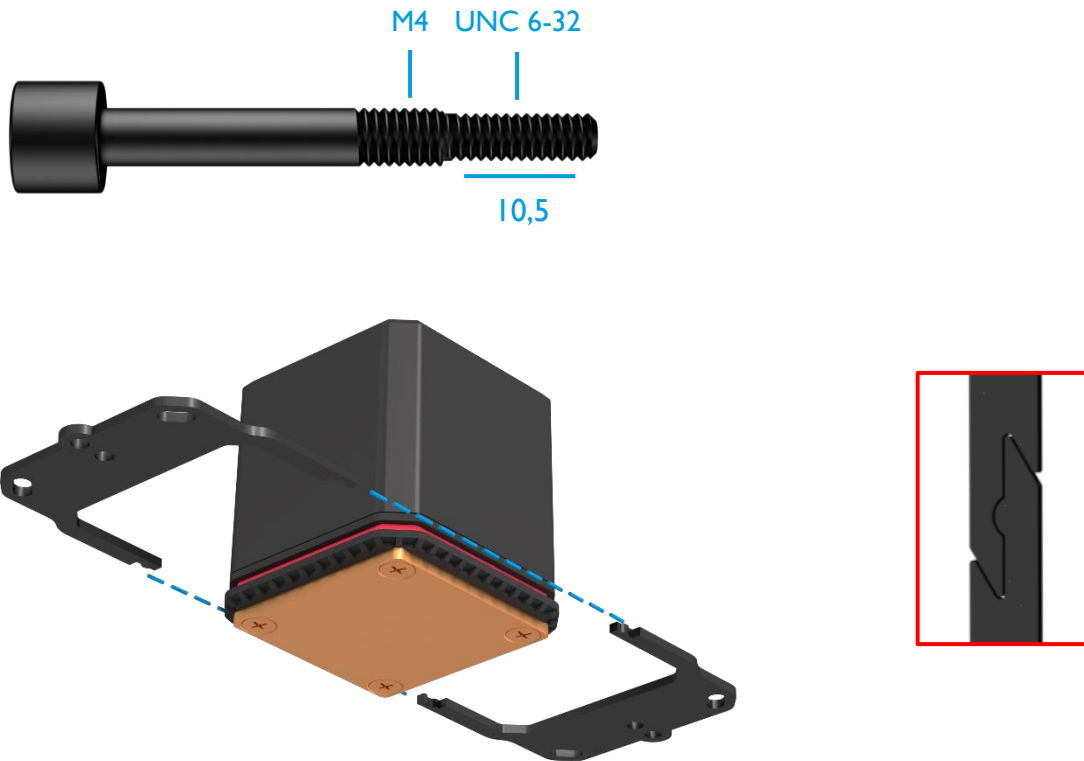
- Für die Montage auf dem Sockel benötigen Sie die Original Backplate des Mainboards.
- Befestigen Sie den Kühler, wie dargestellt, auf dem Sockel. Ziehen Sie dabei die Schrauben kreuzweise, handfest an.
- **Achten Sie darauf, dass das Fenster nach oben zeigt (bzw. das Alphacool Logo frontal lesbar ist). Dieser Aufbau gewährleistet, dass die Pumpe nicht trocken läuft.**



**Kein Werkzeug benutzen
nur handfest anziehen!**

AMD AM4 / AM5

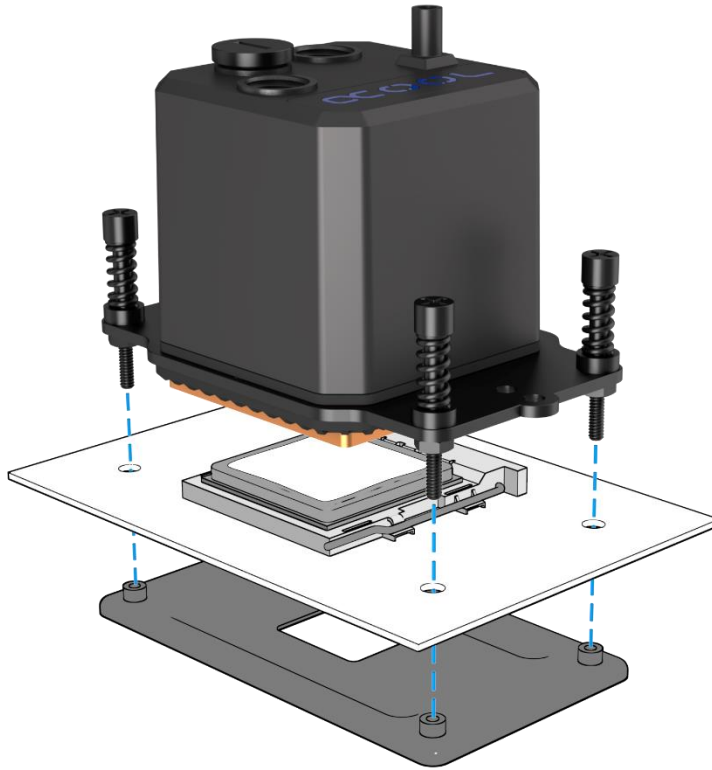
- Wählen Sie die entsprechende Halterung und Schrauben aus.



- Stecken Sie die Halterung, wie dargestellt, zusammen.
- Schieben Sie die Druckfedern und zwei verschiedene Unterlegscheiben auf die Schrauben auf und fixieren Sie diese an die Halterung.



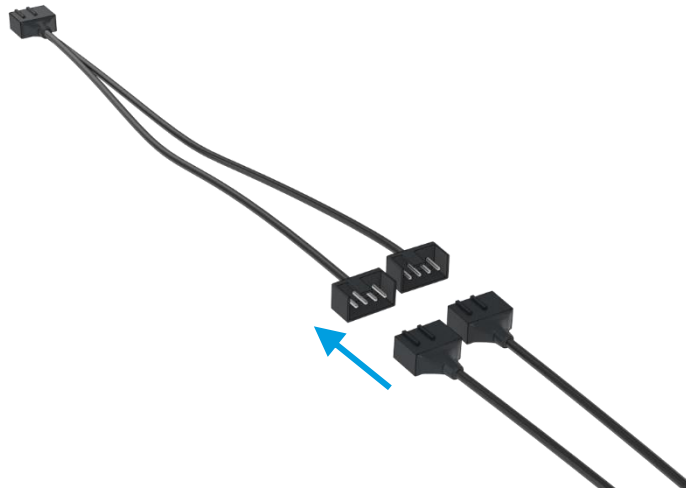
- Für die Montage auf dem Sockel benötigen Sie die Original Backplate des Mainboards.
- Befestigen Sie den Kühler, wie dargestellt, auf dem Sockel. Ziehen Sie dabei die Schrauben kreuzweise, handfest an.
- **Achten Sie darauf, dass das Fenster nach oben zeigt (bzw. das Alphacool Logo frontal lesbar ist). Dieser Aufbau gewährleistet, dass die Pumpe nicht trocken läuft.**



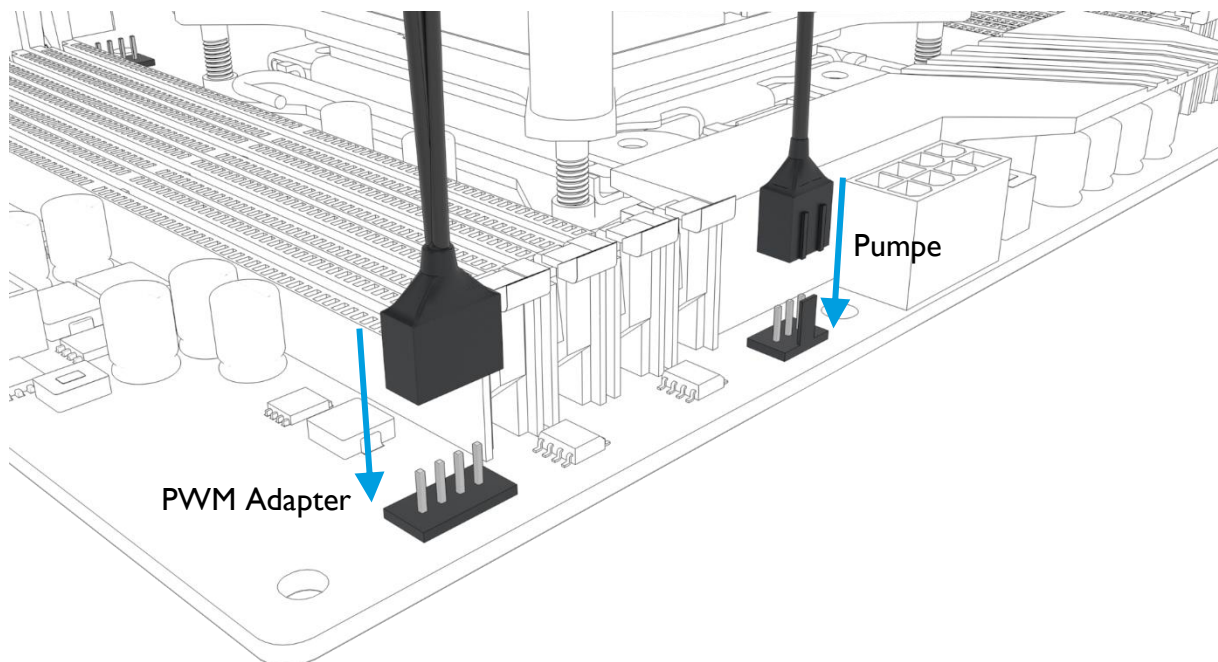
**Kein Werkzeug benutzen
nur handfest anziehen!**

LÜFTER UND PUMPE ANSCHLIEßEN

- Verbinden Sie die Kabel der Lüfter mit dem beiliegenden PWM Adapter.



- Schließen Sie den PWM Adapter und den 3-Pin Anschluss der Pumpe an Ihr Mainboard an.



INBETRIEBNAHME

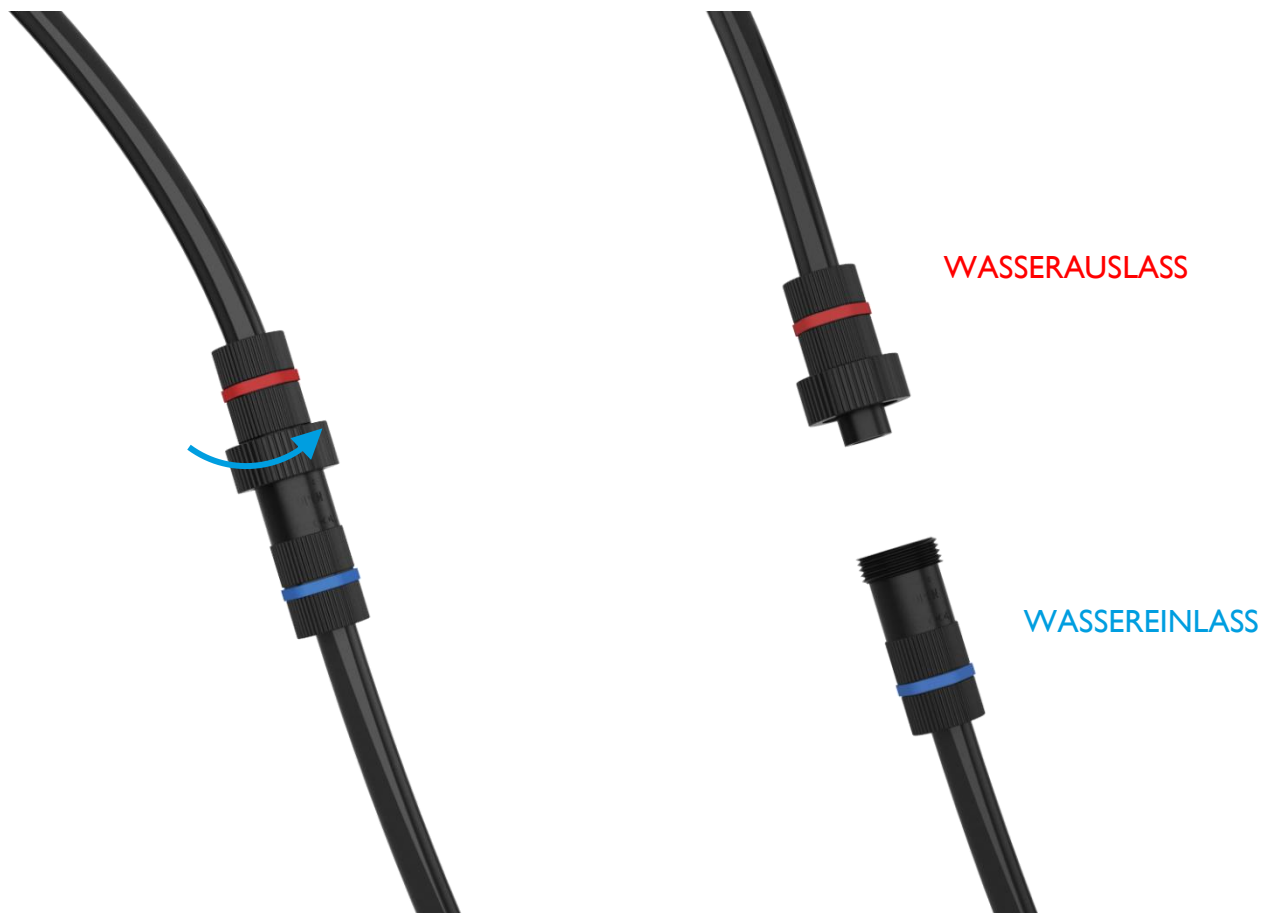
Sollte Ihre Eisbaer AiO bei der Inbetriebnahme ungewöhnlich laut sein, hilft es das komplette PC Gehäuse ein wenig hin und her zu kippen. Der erhöhte Geräuschpegel der Pumpe entsteht durch Luftbläschen im geschlossenen System. Diese Bläschen entstehen durch Transport- oder Montagebewegungen.

Überprüfen Sie noch einmal, ob der Radiator oberhalb des Kühlers montiert ist. Dieser Aufbau ist hilfreich bei der Entlüftung des Systems. Nach etwa 12h Laufzeit sollte jegliche Luft verdrängt sein und die Pumpe, wie gewohnt, lafruhig arbeiten.

HANDHABUNG SCHNELLVERSCHLUSS

Der vorinstallierte Schnellverschluss bietet die Möglichkeit den Kühlkreislauf schnell und unkompliziert zu erweitern. Der Verschluss ist kompatibel zu vielen anderen Produkten aus unserem Sortiment.

Achtung: Beim Aufdrehen des Schnellverschlusses können 2 -3 Tropfen Wasser entweichen.



KÜHLFLÜSSIGKEIT NACHFÜLLEN

Die Eisbaer All-in-One ist vorbefüllt und im Normalfall ist es nicht notwendig Kühlflüssigkeit nachzufüllen. Sollten Sie Ihren Kreislauf erweitern wollen, z.B. mit einem GPX Eiswolf Grafikkartenkühler, ist es ratsam den Füllstand zu überprüfen. **Spätestens wenn die Pumpe ungewöhnlich laut arbeitet sollte dringend Flüssigkeit nachgefüllt werden.** Wir empfehlen ausschließlich klare Kühlflüssigkeiten aus unserer eigenen Produktion (CKC oder Eiswasser Crystal – kein UV!) oder reines destilliertes bzw. Osmose - gefiltertes Wasser.

Zum Befüllen ist ein Fillport am Kühler vorgesehen. Wir empfehlen einen Trichter oder eine Spritzflasche zu nutzen:



ENGLISH**SAFETY INSTRUCTIONS****READ THE SAFETY INSTRUCTIONS BEFORE STARTING THE INSTALLATION.**

- Not suitable for children under 6 years. (contains small parts which could be swallowed).
- Do not run any cooling components without ensuring that cooling liquid is flowing through the cooling system. Coolers operated without coolant can become very hot. Caution: Burn Hazard!
- Coolers that have no coolant flowing through them can destroy the computer hardware. When switching on the hardware, always make sure that the pump is working.
- Please note when tightening the connectors or fittings, no tools such as screwdrivers, pliers, or wrenches should be used. All plastic products or metal threaded connections, which are linked with plastic parts, are easily over-loaded with tools. Cracking or other damages incurred in this way, as well as damage from leaking coolant, are not covered under the warranty!
- Use only connectors with a sealing o-ring. When using a sealing ring a firm tightening with the hand is enough. Your instruction manual will clearly refer to the use of tools in exceptional cases.
- If you have not done so yet, please check your hardware and cooling system (tightness, pump function and fans). This will minimize time spent searching for possible problems. ALPHACOOOL INTERNATIONAL GMBH accepts no liability on the warranty of the manufacturer of the electronic components. The assembly of the cooling system takes place at your own risk.
- The screws should not be tightened too firmly. If you tighten the screws excessively, the knurled nuts can loosen and the cooler's uniform pressure is no longer guaranteed.
- Fasten the connections of your choice to the cooler. Do not use tools such as wrenches for fastening the connections. Connectors with 8mm long threads may stop the flow.
- We recommend a tightness test before assembling/installing the cooler. The water pressure in the water cooling loop can be at a maximum of 0.8 bar. DO NOT use tools on the connectors.
- Ensure that the cooler is touching all components to be cooled through thermal grease and thermal pads.
- Only use distilled water or ALPHACOOOL CAPE KELVIN CATCHER in your cooling circuit. Damage caused by unsuitable coolant is not covered by the warranty!

Specified normal operation

All ALPHACOOOL INTERNATIONAL GMBH cooling components are constructed and licensed for ALPHACOOOL INTERNATIONAL GMBH computer construction parts. The warranty expires in case of misuse.

Warranty

1. Data, designs, illustrations, technical data, weight, measurement and specifications, contained in folders, catalogues, circulars, announcements or price lists, have a purely informative character. We do not undertake warranty for the correctness of these data. As to the kind and the range of delivery, the data contained in the order and confirmation of order alone are decisive.
2. If there is a lack of warrantor, you are entitled, on the basis of the legal regulations to require subsequent delivery, to withdraw from the contract or reduce the purchase price. If you are a consumer, the limitation period of warranty claims for the supplied commodity amounts to two years starting from receipt of goods (§ 13 BGB). If you are an entrepreneur, in accordance with legal conditions the limitation period amounts to only one year (§ 14 BGB).
3. The warranty claim is valid only in combination with the original invoice, the sales slip or an ALPHACOOOL confirmation on warranty claim.
4. It is ALPHACOOOL INTERNATIONAL GMBHs own discretionary authority to replace or repair the defective product or defective component. The replaced product or component changes into property of ALPHACOOOL INTERNATIONAL GMBH.
5. All warranty claims are accomplished by ALPHACOOOL INTERNATIONAL GMBH or its authorized dealers. If the repair is carried out by a non-authorized or assigned person, ALPHACOOOL INTERNATIONAL GMBH does not take over either costs or liability, unless the repair has been previously agreed upon with ALPHACOOOL INTERNATIONAL GMBH.
6. All costs resulting from refitting of the products are not taken over by ALPHACOOOL INTERNATIONAL GMBH.
7. ALPHACOOOL INTERNATIONAL GMBHs warranty excludes the following points:
 - 7.1. Regular controls maintenance and repair or the replacement of parts subject to regular wear and tear.
 - 7.2. Improper manipulation or defects caused by incorrect installation.
 - 7.3. Damages caused by storm, water, fire, overvoltage, acts of God, war, incorrect connection to the net, insufficient or incorrect ventilation or other reasons over which ALPHACOOOL INTERNATIONAL GMBH has no influence.
 - 7.4. Damages resulting from transportation or improper packaging.
8. Consumer's rights are valid in the respective country; demands made to the salesman, as explained and laid down in the sales contract, will not be covered by this warranty. ALPHACOOOL INTERNATIONAL GMBH, its Branch Office and Distributors, are not responsible for direct or indirect damage or losses, as far as the compelling legal regulations do not oppose it.
9. ALPHACOOOL INTERNATIONAL GMBH does not take over the warranty of the manufacturer of the electronic construction units and components. The assembly of the cooler takes place at your own risk.



Contact an authorized waste management company in your country. A waste removal with the municipal waste (unsorted garbage) or similar mechanisms for the collection of local wastes is not permissible!

MOUNTING MATERIAL

RADIATOR & FANS				
	number varies depending on the product version	number varies depending on the product version	varies depending on the product version you purchased	
	M3x5	M3x30	Y-adaptor 4-Pin PWM	
EISBAER CPU COOLER				
	1x thermal grease	4x springs	4x 0.5 mm washers	
AMD				
	1x bracket set	4x AMD screws	4x 2.0 mm washers	
INTEL				
	1x bracket set	4x I150 screws	4x 2011 screws	1x backplate

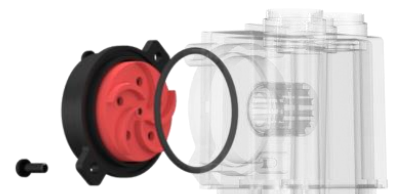
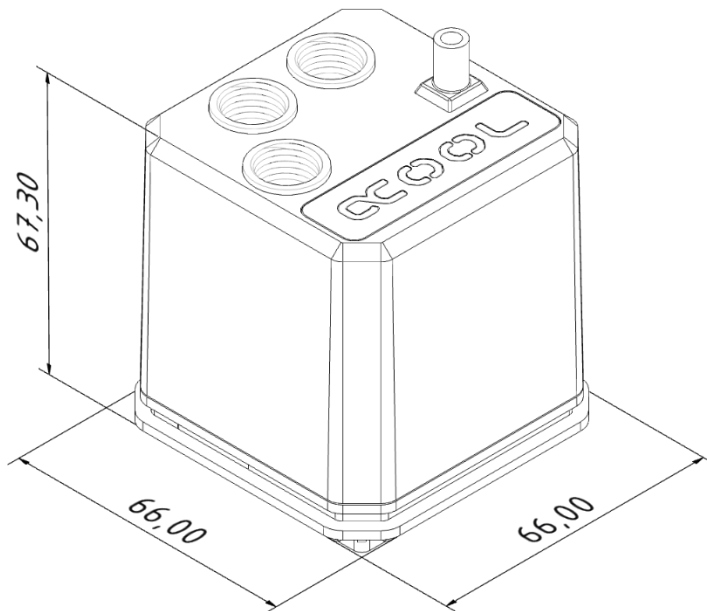
TECHNICAL DETAILS

COOLER Eisbaer

AMD: AM5 / AM4 / AM3+ / AM3

INTEL: 2011 / 2011-3 / 2066 / 1156 / 1155 / 1151 /
1150 / 1200 / 1700

Mounting kits for TR4 (Art. No.: 12875) &
2011-3 Narrow ILM (Art. No.: 12531)
are available separately.



PUMP

DC-LT 2

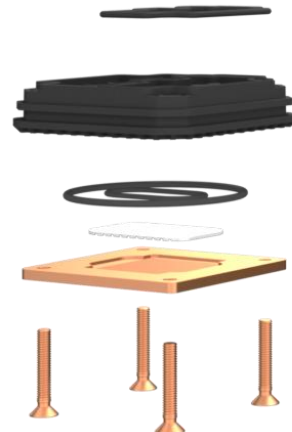
Power consumption: 4 W

Voltage: 12 V DC

Maximum flow rate: 75 l / h

Maximum head: 0,95 m

Power connector: 3-Pin



RADIATORS

NexXxos Series

Material: Copper

Model variants:

XT45 120

dimension: 160 mm x 124 mm x 45 mm

ST30 140

dimension: 178 mm x 144 mm x 30 mm

ST30 240

dimension: 278 mm x 124 mm x 30 mm

ST30 280

dimension: 316 mm x 144 mm x 30 mm

ST30 360

dimension: 397 mm x 124 mm x 30 mm

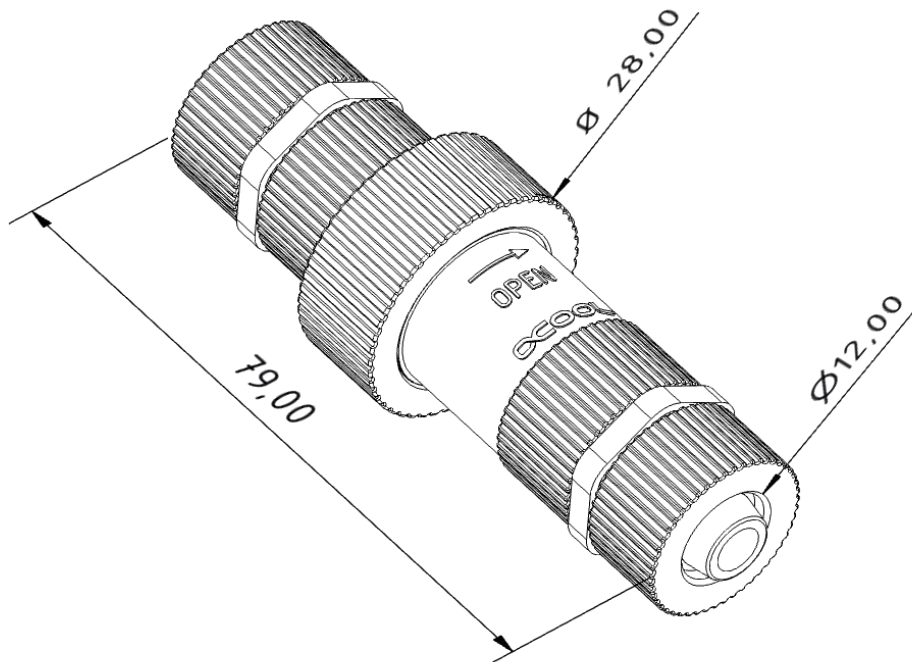
ST30 420

dimension: 459 mm x 144 mm x 30 mm

QUICK COUPLING

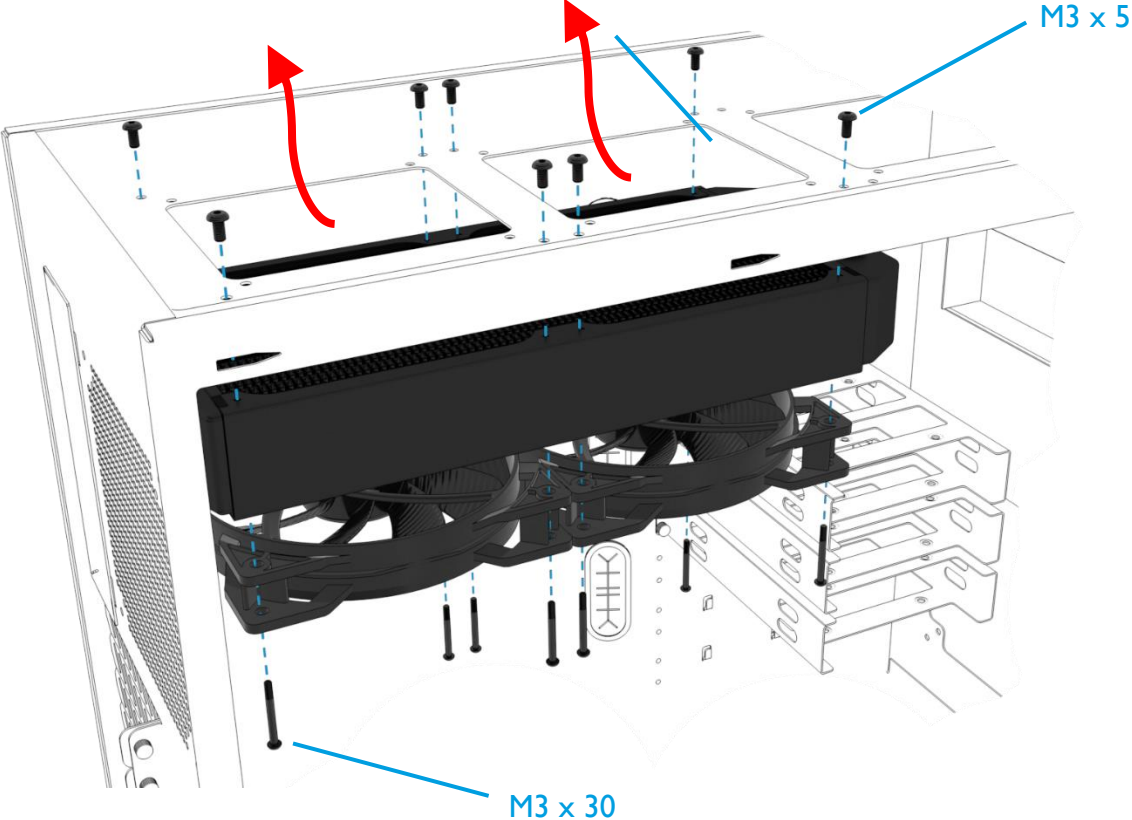
Compatibility: 1 1/8 mm tubes

Material: Nylon

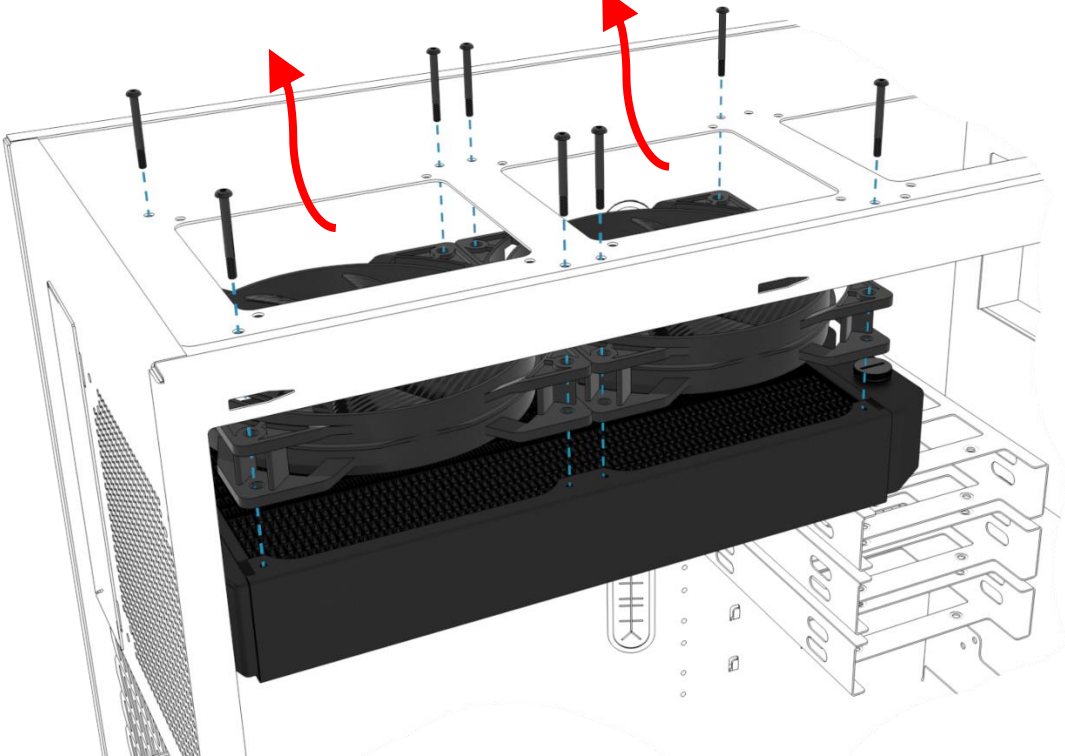


MOUNTING THE RADIATOR

PUSHING FANS



SUCKING FANS

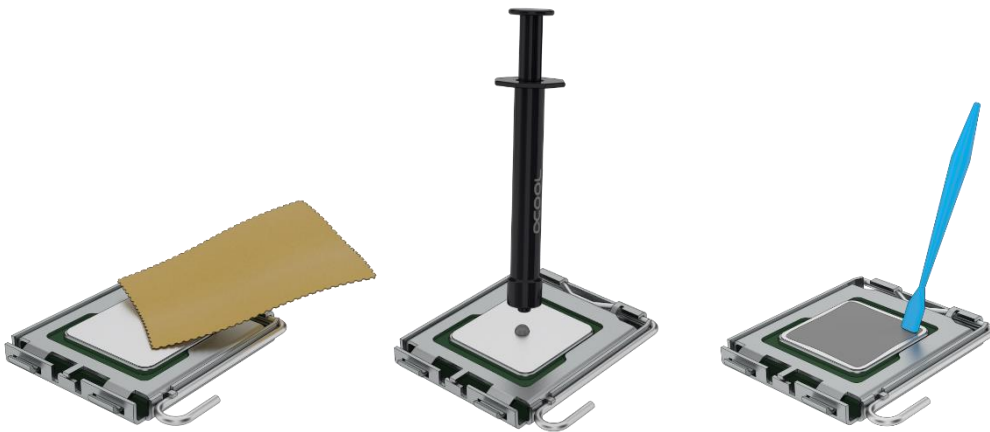


PREPARATION CPU

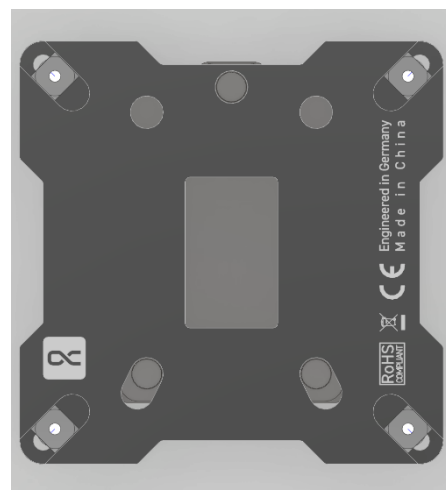
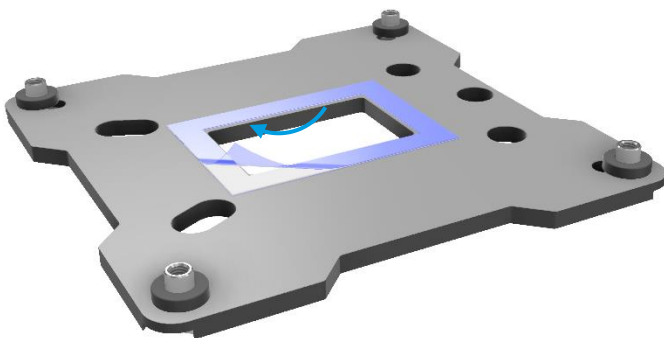
- Remove the protective film from the cooling plate.



- Remove any remaining thermal paste from the CPU.
- Apply a pea-sized blob of thermal paste to the center of the CPU.
- Spread the paste using a spatula, or similar to an even, thin layer (< 0.5 mm layer thickness).



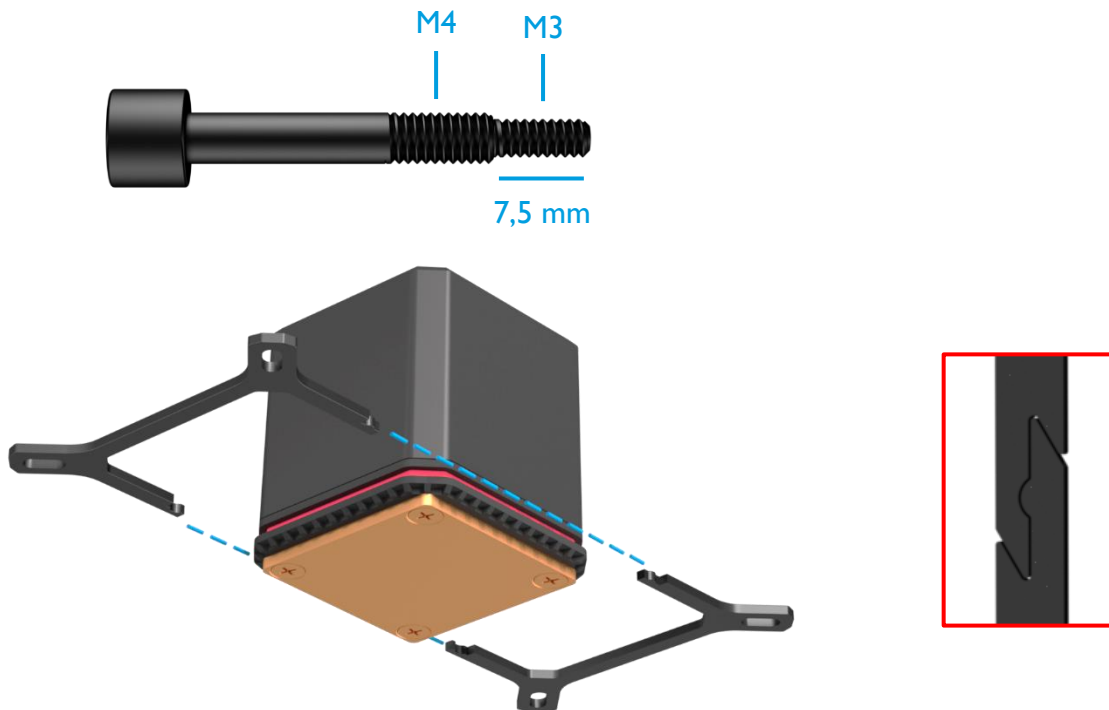
- Remove the protective film from the adhesive strips of the included backplate. Please note the correct alignment of the backplate:



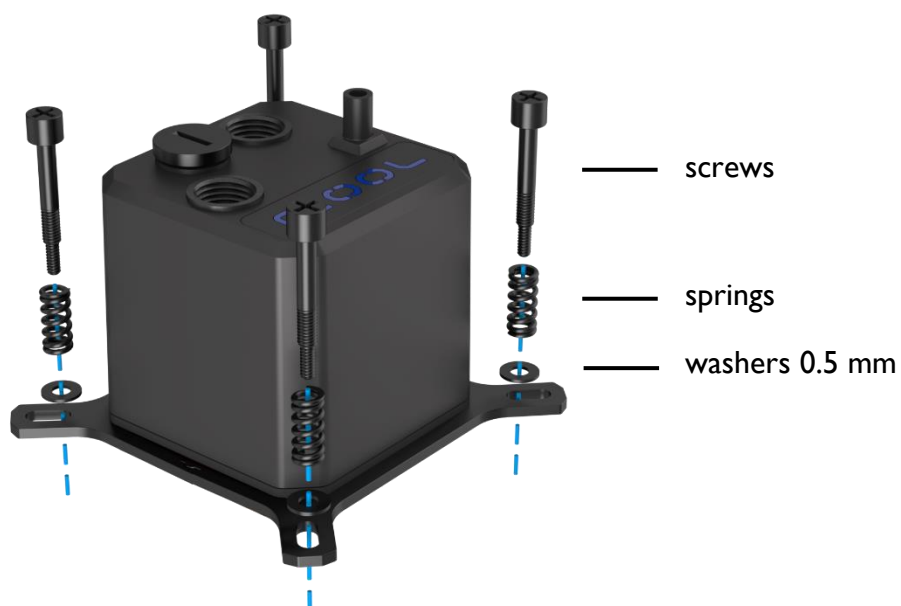
CPU COOLER ASSEMBLY

INTEL I156 / I155 / I151 / I150 / I200 / I700

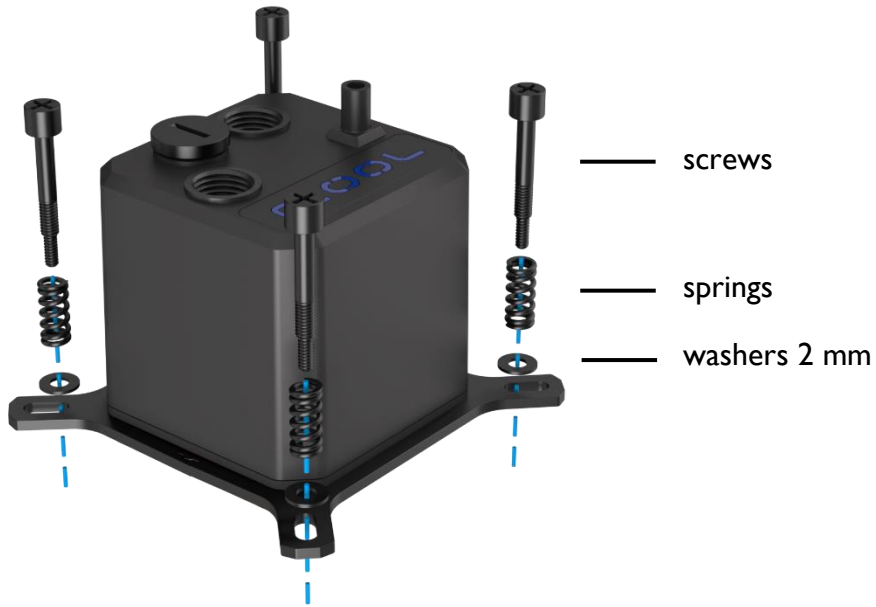
- Select the appropriate bracket and screws.



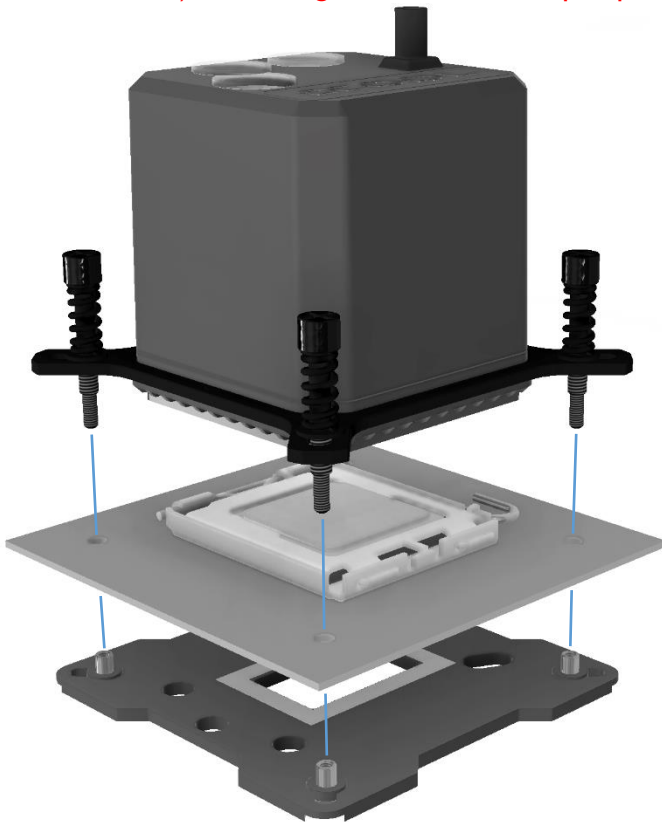
- Plug the bracket together as shown.
- Slide the compression springs and washers onto the screws and fix them to the bracket.
- Remove any remaining thermal paste from the CPU.

I156 / I155 / I151 / I150 / I200

I700



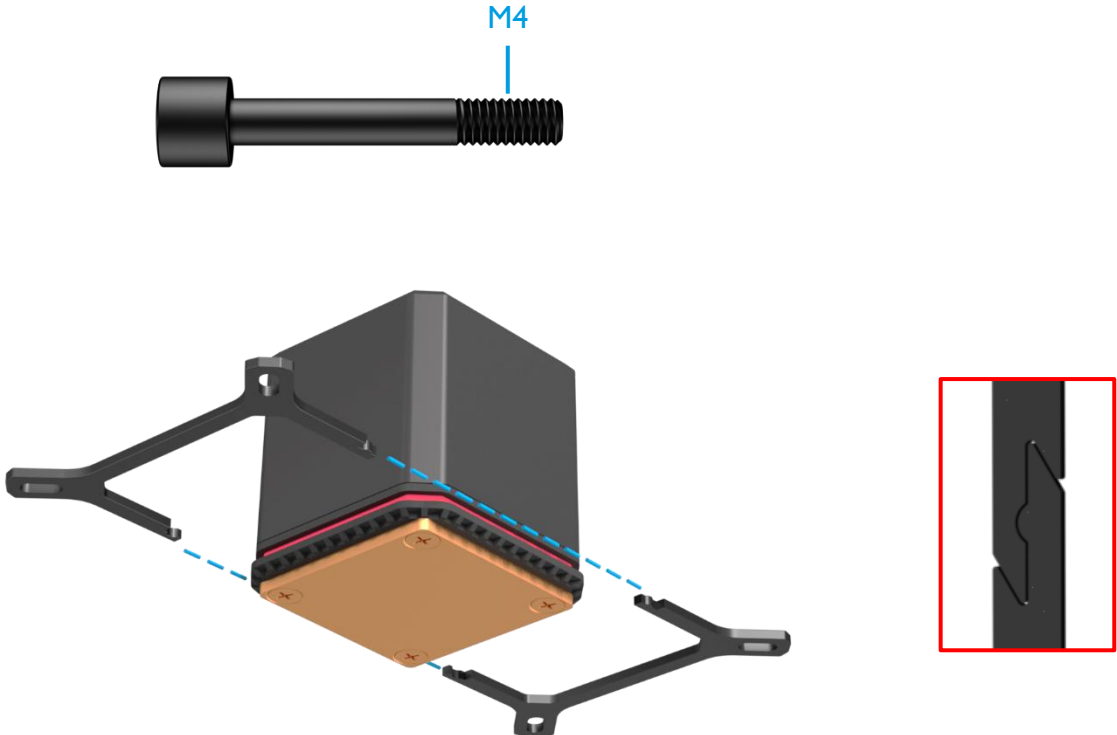
- Attach the cooler to the socket using the backplate. Tighten the screws crosswise, hand-tight.
- **Make sure that the window is facing upwards (or that the Alphacool logo can be read from the front).** This design ensures that the pump does not run dry.



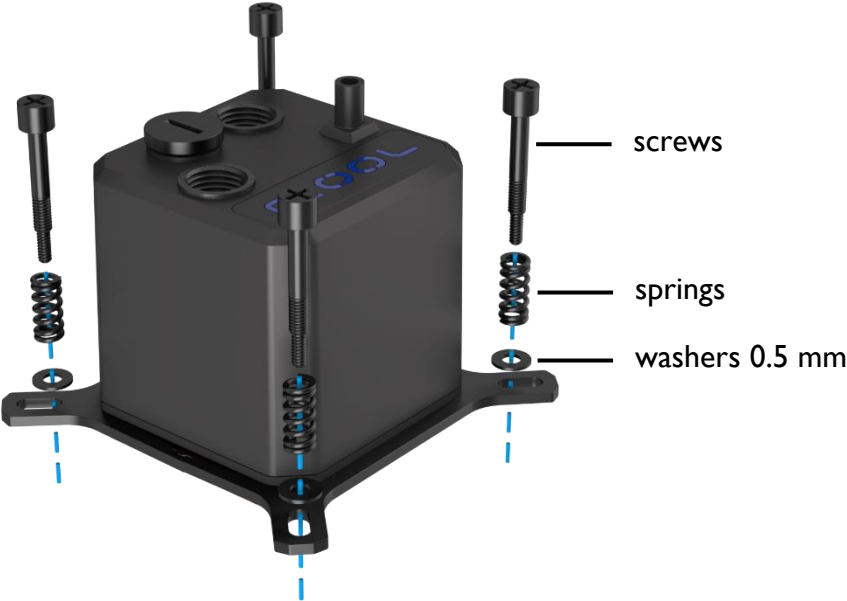
**Do not use tools.
Tighten only by hand!!**

INTEL 2011 / 2011-3 / 2066

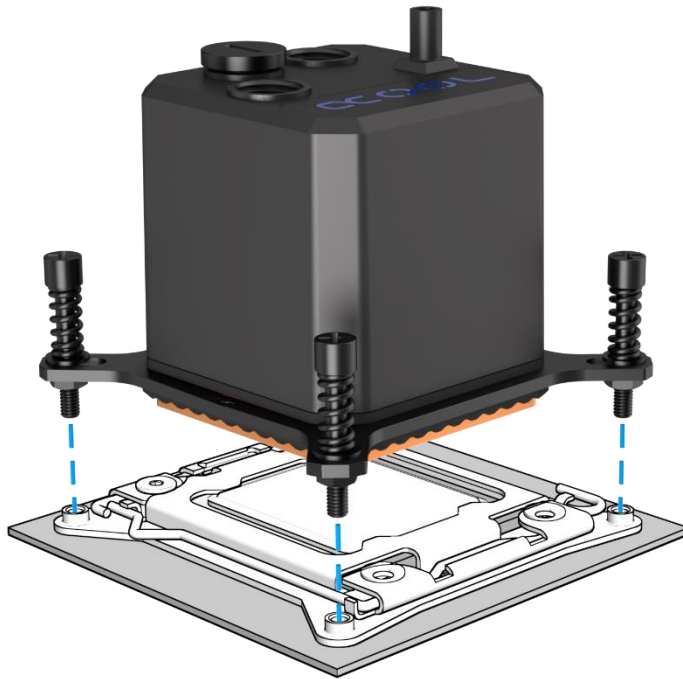
- Select the appropriate bracket and screws.



- Plug the bracket together as shown.
- Slide the compression springs and washers onto the screws and fix them to the bracket.



- Attach the cooler to the socket as shown. Tighten the screws crosswise, hand-tight.
- Make sure that the window is facing upwards (or that the Alphacool logo can be read from the front). This design ensures that the pump does not run dry.

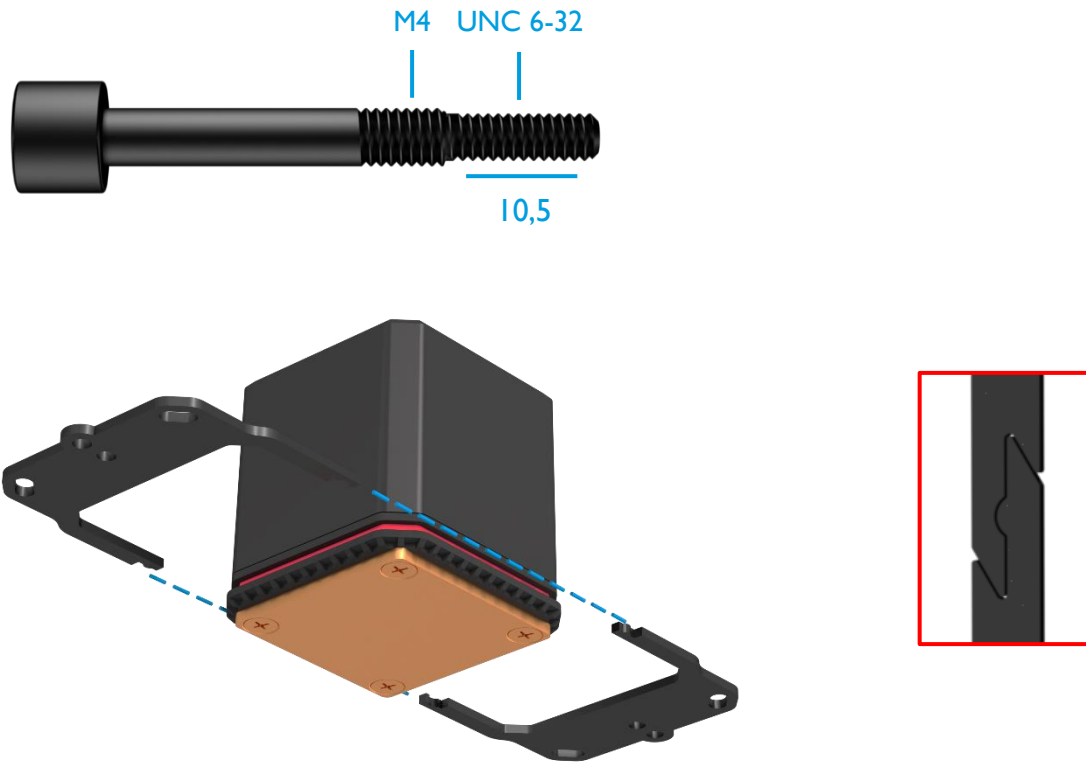


**Do not use tools.
Tighten only by hand!!**

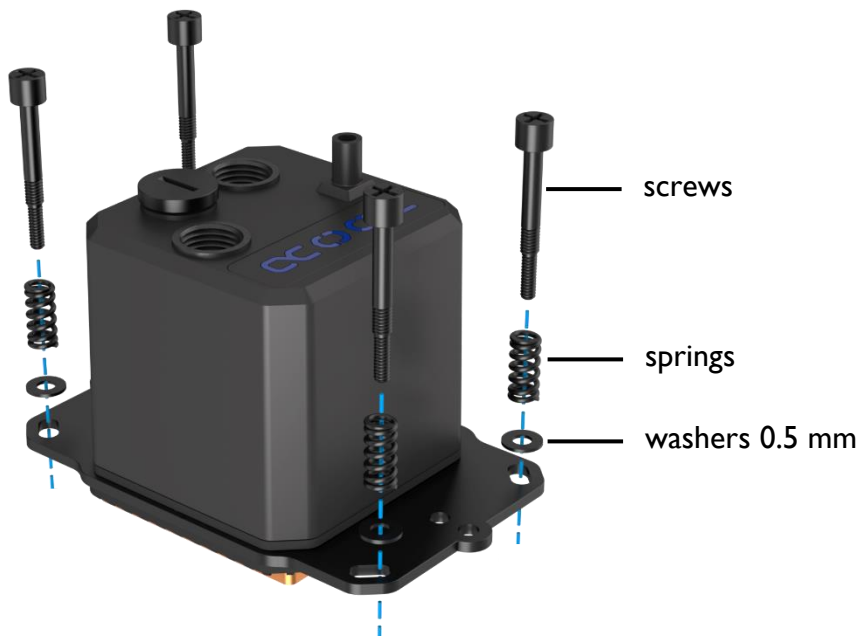
Note: Some 2011/-3 Socket motherboards have continuous threaded mounting holes in the base. In this case, do not tighten the screws more than 4 mm.

AMD AM3+ / AM3

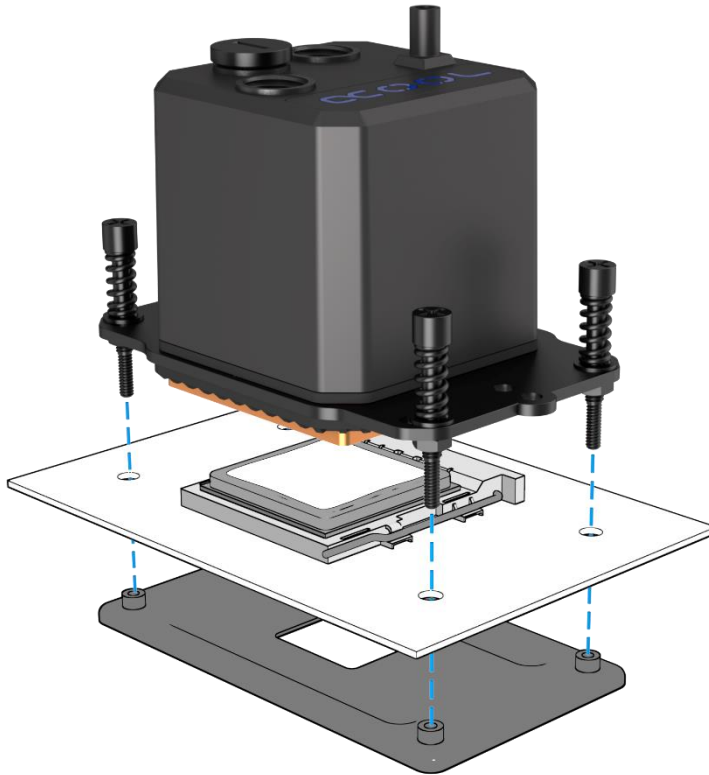
- Select the appropriate bracket and screws.



- Plug the bracket together as shown.
- Slide the compression springs and washers onto the screws and fix them to the bracket.



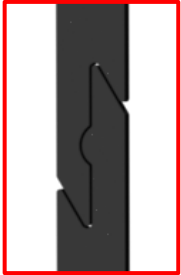
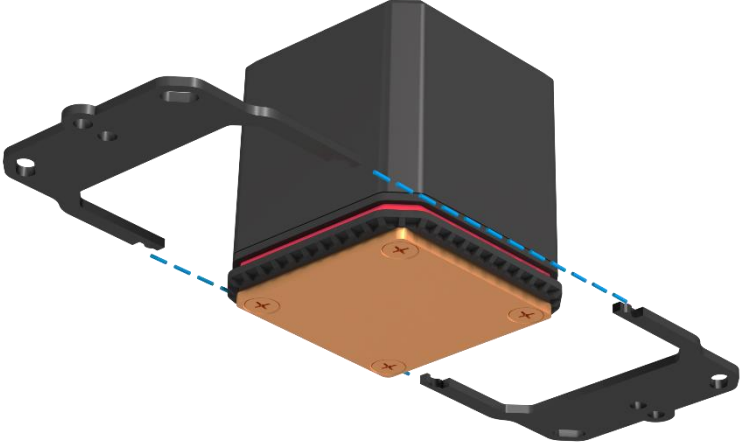
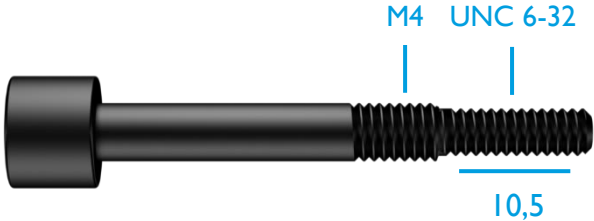
- For the mounting on the socket you need the original backplate of the mainboard.
- Attach the cooler to the socket as shown. Tighten the screws crosswise hand-tight.
- **Make sure that the window is facing upwards (or that the Alphacool logo can be read from the front).** This design ensures that the pump does not run dry.



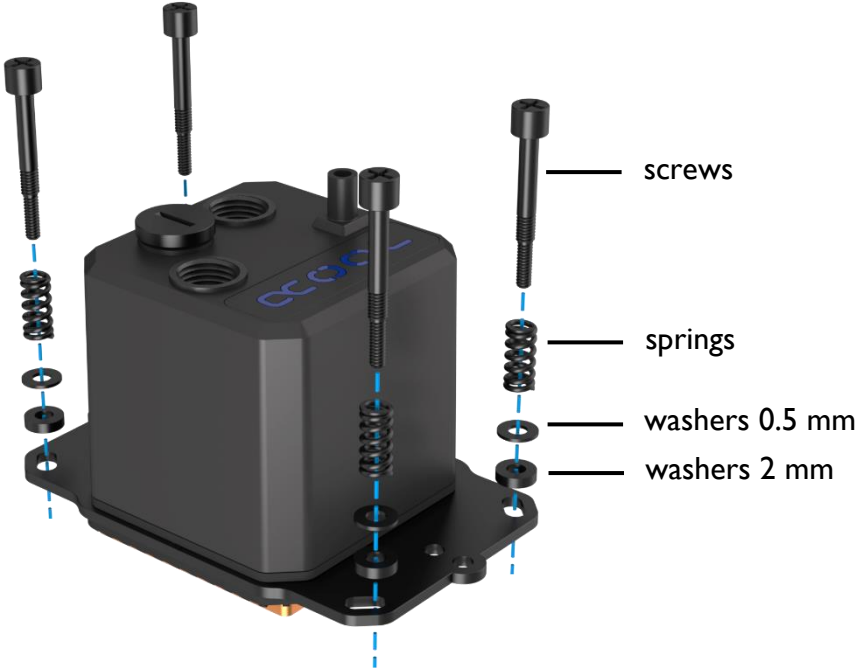
**Do not use tools.
Tighten only by hand!!**

AMD AM4 / AM5

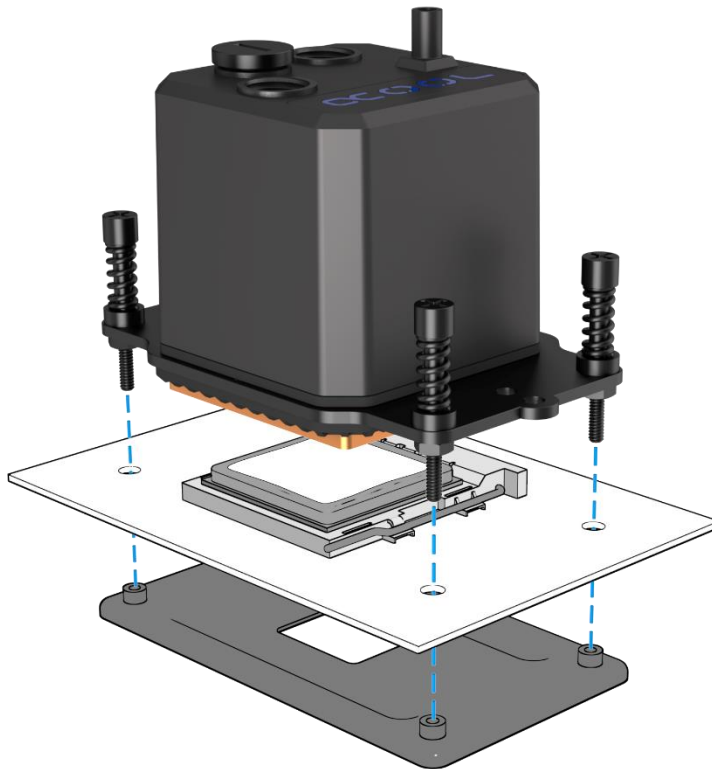
- Select the appropriate bracket and screws.



- Plug the bracket together as shown.
- Slide the compression springs and two different washers onto the screws and fix them to the bracket.



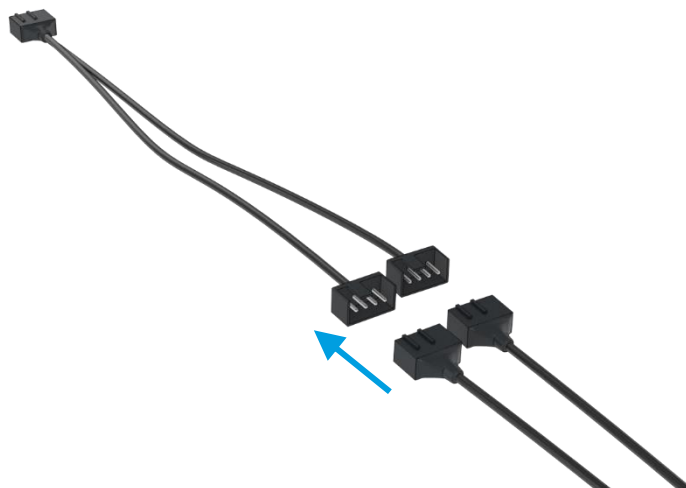
- For the mounting on the socket you need the original backplate of the mainboard.
- Attach the cooler to the socket as shown. Tighten the screws crosswise hand-tight.
- **Make sure that the window is facing upwards (or that the Alphacool logo can be read from the front).** This design ensures that the pump does not run dry.



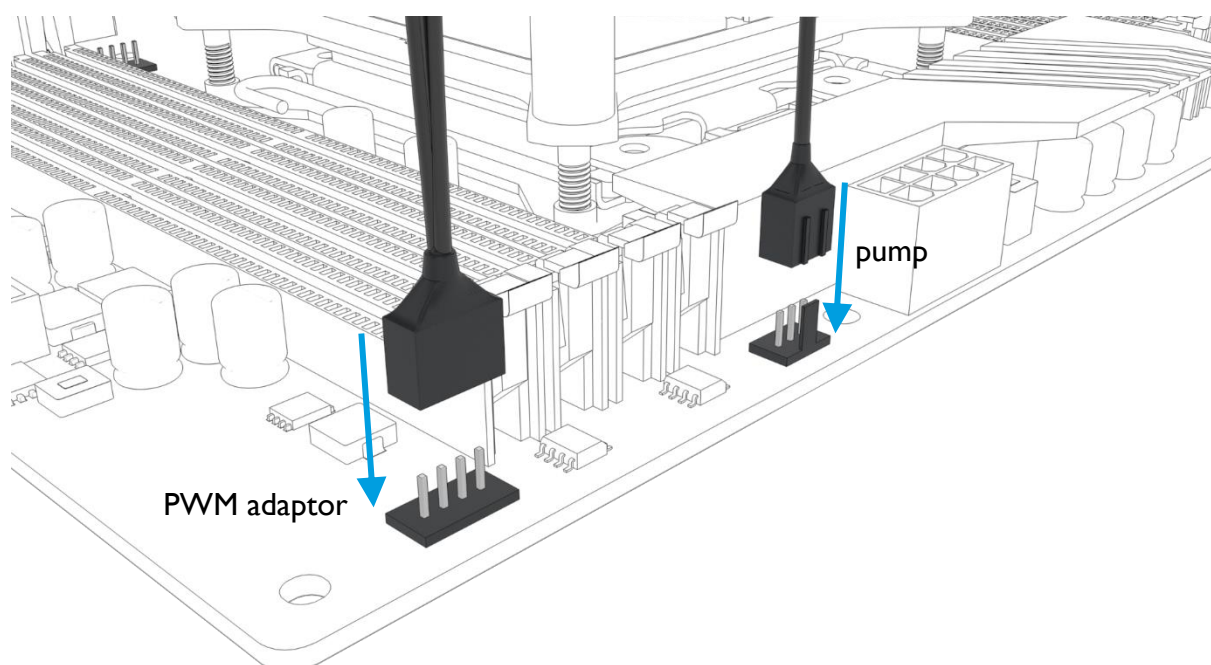
**Do not use tools.
Tighten only by hand!!**

CONNECTING FANS & PUMP

- Connect the fan cables with the included PWM adapter.



- Connect the PWM adapter and the 3-pin connector of the pump to your mainboard.



INITIAL START-UP

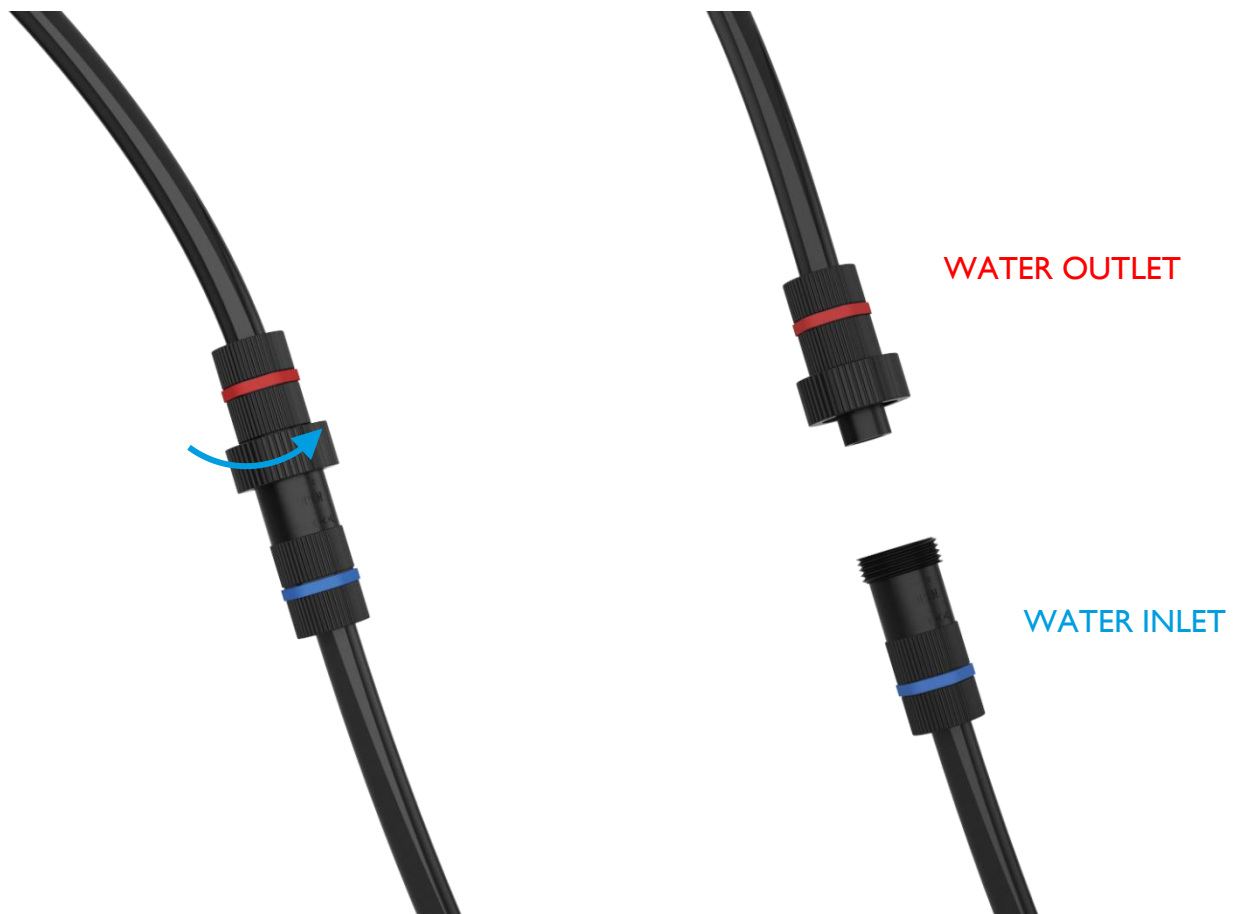
If your Eisbaer AiO is unusually loud during initial operation, tipping the entire PC case back and forth a little can help. The higher volume level of the pump occurs due to air bubbles in the closed system. These bubbles form during transport or due to movement during installation.

Double-check that the radiator is mounted above the water block. This setup helps de-aerate the system. After around 12 hours of operation any air in the system should be eliminated and the pump should run quietly as usual.

USING QUICK RELEASE CONNECTORS

The pre-installed quick-release fastener offers the possibility of expanding the Eisbaer loop quickly and easily. The connector is compatible with many other products from our range.

Attention: 2 - 3 drops of water can escape when unscrewing the quick release mechanism – This is normal.



FILLING UP COOLANT

The Eisbaer All-in-One is pre-filled and normally it is not necessary to top up the coolant. If you want to expand your circuit, e.g. with a GPX Eiswolf graphics card cooler, it is advisable to check the water level. **If the pump is running unusually loud, liquid should be topped up urgently.** We only recommend clear coolants from our own production (CKC or Eiswasser Crystal - no UV!) or pure distilled or osmosis filtered water.

A fillport on the cooler is provided for filling. We recommend using a funnel or a filling bottle:



FRANÇAIS

INSTRUCTIONS DE SECURITE



LISEZ LES INSTRUCTIONS DE SECURITE AVANT DE COMMENCER L'INSTALLATION.



- Ne convient pas aux enfants de moins de 6 ans (contient de petites pièces).
- N'allumez jamais le système sans un liquide de refroidissement. Les refroidisseurs sans liquide de refroidissement produisent des très grandes chaleurs. Il y a le risque de se brûler.
- Ne pas utiliser de liquide de refroidissement dans le refroidisseur peut détruire des composants de l'ordinateur. Assurez-vous que lors de l'allumage la pompe démarre. Les filetages en métal en connexion avec du plastique sont susceptible à s'abimer lors de l'utilisation excessif avec des outils. Des dommages et fissures créés ainsi et les fuites du liquide de refroidissement ne sont pas couvertes par la garantie !
- Utilisez uniquement des raccords avec des joints ! Il suffit de serres ces raccords à la main ! Dans des cas exceptionnels, l'utilisation des outils est clairement indiquée dans la notice!
- Assurez-vous du bon fonctionnement de votre matériel, ainsi que du système de refroidissement (étanchéité, pompes et ventilateurs). Si ne pas déjà fait. Vous minimisez ainsi l'effort lors de la recherche de sources d'erreurs possibles. ALPHACOOOL INTERNATIONAL GMBH ne garantit pas les composants électroniques d'autres fabricants. L'installation du système de refroidissement est à votre propre risque.
- Les vis ne doivent pas être trop serrés. Si vous avez trop serré les vis, les boulons de fixation peuvent se desserrer. Le bloc de refroidissement sera mal installé dans ce cas.
- L'utilisation de raccords avec 8mm de filetage peut entraîner des réductions du débit.
- Nous recommandons un test d'étanchéité avant le montage / installation du refroidisseur. La pression de l'eau dans la circulation ne doit pas dépasser 0,8 bar.
- Assurez-vous que tous les composants à refroidir sont touchés par la pâte ou des pads thermiques.
- Veuillez utiliser que de l'eau déminéralisé ou ALPHACOOOL CAPE KELVIN CATCHER dans votre circuit de refroidissement. Des dommages causés par des liquides inappropriés ne font dans aucun cas parti de la garantie.

Toute autre utilisation est considérée comme inappropriée et, par conséquent, dangereuse

Les composants de refroidissement d'ALPHACOOOL INTERNATIONAL GMBH sont agréés pour le refroidissement de composants d'ordinateur d'ALPHACOOOL. En cas d'utilisation non conforme la garantie sera annulée.

Garantie

1. Des informations, dessins techniques, illustrations, données techniques, descriptions de poids, mesure et performance contenus dans les prospectus, catalogues, circulaires, annonces ou la listes de prix, ont un caractère purement informatif. Nous ne portons aucune garantie en faveur de la justesse de ces informations. Concernant le type et volume de la livraison, seulement les informations contenues dans la commande et la confirmation de la commande sont décisives.
2. En cas de défaut couvert par la garantie vous êtes autorisés, en vertu des lois y correspondantes, de demander un remplacement, retracts du contrat ou demander une diminution du prix d'achat. La période de prescription de la garantie pour la marchandise livrée est fixée à deux ans, au cas où vous soyez consommateur (§13 du Code civil). Si vous êtes entrepreneur, la période de prescription sera fixée à seulement un an (§14 du Code civil).
3. La garantie est valable qu'avec la facture originale, le ticket de caisse ou une confirmation de garantie de la part d'ALPHACOOOL INTERNATIONAL GMBH.
4. L'appréciation d'ALPHACOOOL INTERNATIONAL GMBH déterminera l'action entreprise, soit de réparer ou remplacer le produit ou composant en défaut. Le produit ou composant remplacé (défectueux) passe dans la propriété d'ALPHACOOOL INTERNATIONAL GMBH.
5. Tous les droits à la garantie sont effectués directement par ALPHACOOOL INTERNATIONAL GMBH ou ses revendeurs délégués. Si la réparation est effectuée par une personne non autorisée ou mandatée, ALPHACOOOL INTERNATIONAL GMBH ne participera pas aux dépenses et ne prendra aucune responsabilité, sauf si la réparation a été avant convenu avec ALPHACOOOL INTERNATIONAL GMBH au préalable.
6. Tous les couts occasionnent par une éventuelle adaptation du produit, ne sont pas prises en charge par ALPHACOOOL INTERNATIONAL GMBH.
7. Les points suivants ne sont pas comprises dans la garantie d'ALPHACOOOL INTERNATIONAL GMBH:
 - 7.1. Contrôles réguliers, maintenance et réparation ou le remplacement de pièces d'usage.
 - 7.2. Mauvaise utilisation ou défauts par une installation incorrecte.
 - 7.3. Dommages cause par orage, eau, feu, surtension, un cas de force majeure ou une guerre, raccordement défectueux au réseau, aération insuffisante ou défectueuse ou d'autres raisons, sur lesquels ALPHACOOOL INTERNATIONAL GMBH n'a pas d'influence.
 - 7.4. Dommages causés par le transport ou une emballage inadéquat.
8. Les droits de consommateur étant en vigueur dans le pays respectif, par exemple des demandes envers le vendeur, comme déposés dans le contrat de vente, ne sont pas touchés par cette notice de garantie d'ALPHACOOOL INTERNATIONAL GMBH, leurs établissements et distributeurs ne portent pas responsabilité directe ou indirect des dommages ou des pertes jusqu'à ce que des définitions légales irréfutables se lui opposent.
9. ALPHACOOOL INTERNATIONAL GMBH ne prend pas la garantie du fabricant des éléments et composants électroniques. L'assemblage du refroidisseur s'effectue à vos risques.



Adressez-vous à une entreprise de traitement des déchets autorisée dans votre pays. Un traitement des déchets comme déchet domestique ou le débarras dans des institutions semblables pour la collection des déchets communaux sont illicites !

MATERIEL D'INSTALLATION

RADIATEUR & VENTI- LATEURS		 nombre varie en fonction de la version du produit	 nombre varie en fonction de la version du produit	
	M3x5	M3x30	Adaptateur Y à 4 broches PWM	
EISBAER BLOC DE REFROI- DISSEMENT PROCESSEUR				
	1x pâte thermique	4x ressorts	4x 0.5 mm rondelles	
AMD				
	1x kit fixation	4x AMD vis	4x 2.0 mm rondelles	
INTEL				
	1x kit fixation	4x I150 vis	4x 2011 vis	1x plaque arrière

DETAILS TECHNIQUES

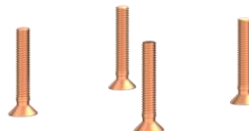
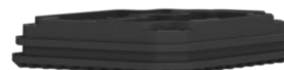
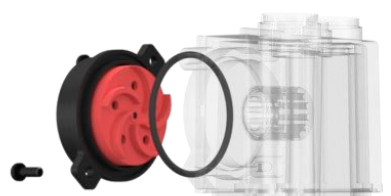
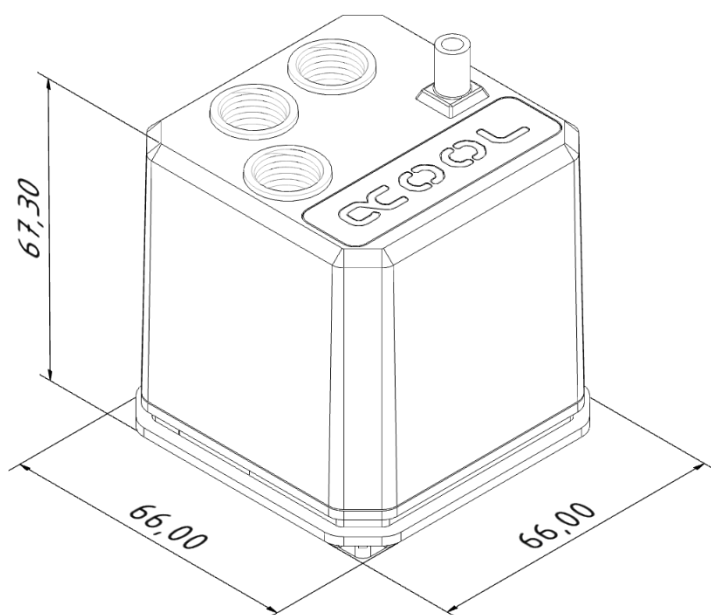
BLOC DE REFROIDISSEMENT

Eisbaer

AMD: AM5 / AM4 / AM3+ / AM3

INTEL: 2011 / 2011-3 / 2066 / 1156 / 1155 / 1151 /
1150 / 1200 / 1700

Kits de montage pour TR4 (Article n°: 12875)
& 2011-3 Narrow ILM (Article n°: 12531)
sont disponibles séparément.



POMPE

DC-LT 2

Consommation : 4 W

Tension : 12 V DC

Débit maximal : 75 l / h

Hauteur de refoulement : 0,95 m

Connecteur d'alimentation : 3-Pin

RADIATEURS

NexXos Série

Matériel : Cuivre

Variantes de modèles: XT45 120

dimensions: 160 mm x 124 mm x 45 mm

ST30 140

dimensions: 178 mm x 144 mm x 30 mm

ST30 240

dimensions: 278 mm x 124 mm x 30 mm

ST30 280

dimensions: 316 mm x 144 mm x 30 mm

ST30 360

dimensions: 397 mm x 124 mm x 30 mm

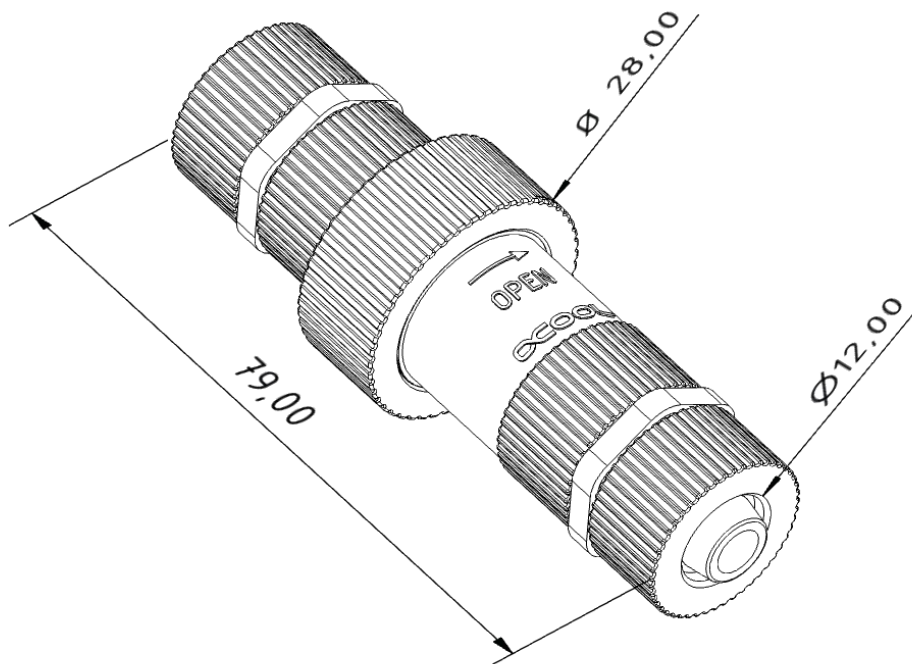
ST30 420

dimensions: 459 mm x 144 mm x 30 mm

RACCORDS RAPIDES

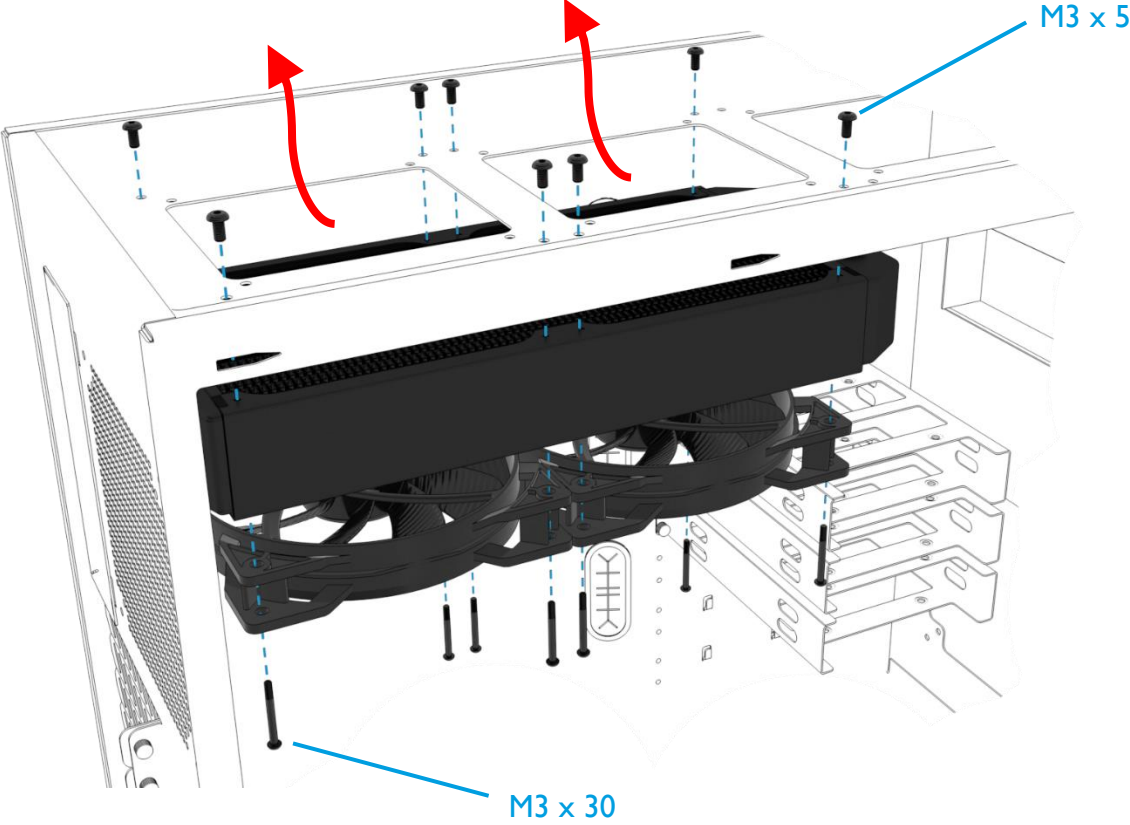
Compatibilité : 1 1/8 mm tuyaux

Matériel : Nylon

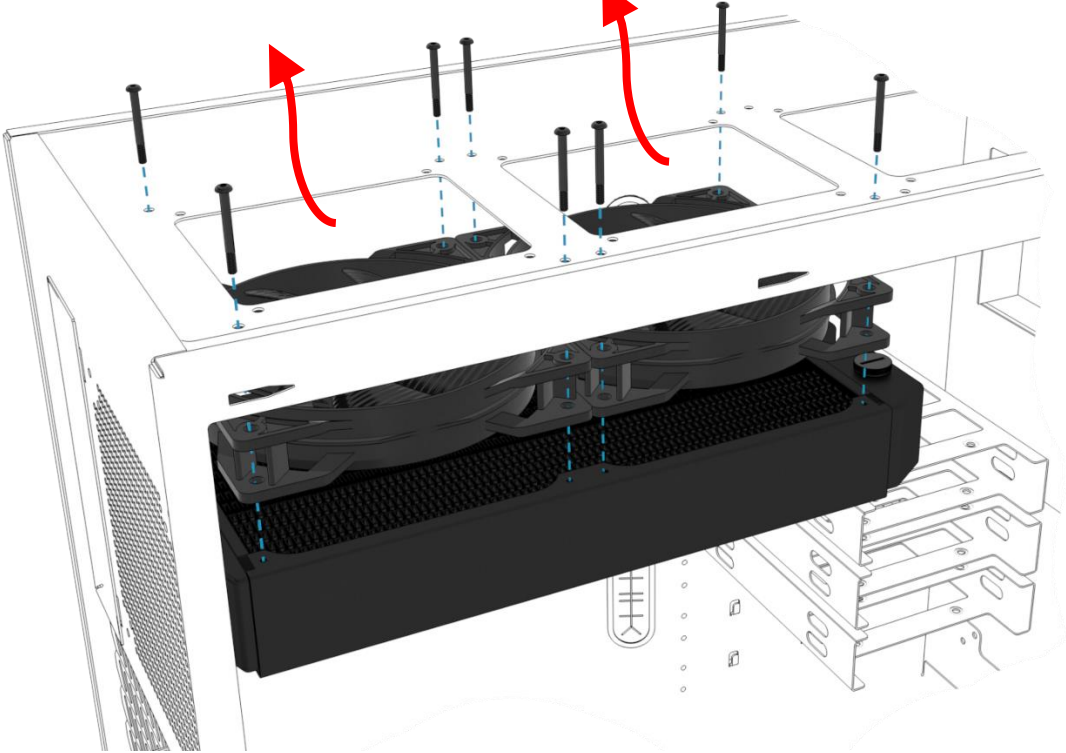


MONTAGE DE RADIATEUR

VENTILATEURS POUSSER



VENTILATEURS POMPER

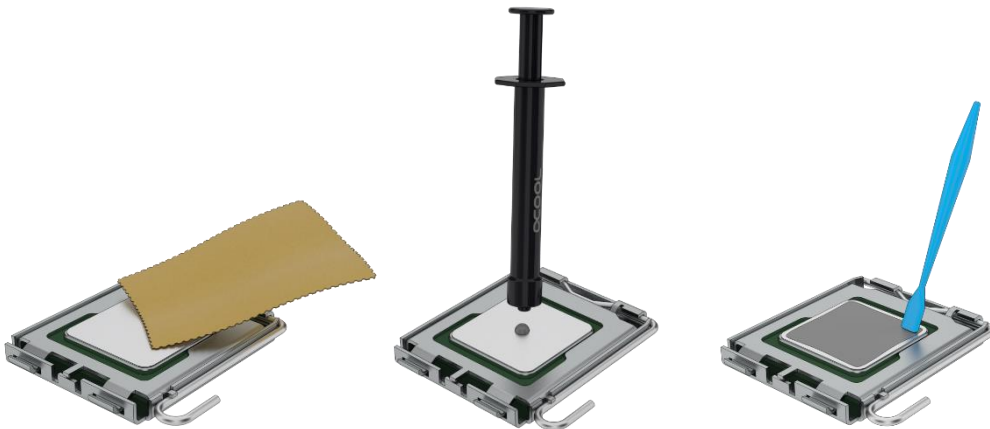


PRÉPARATION CPU

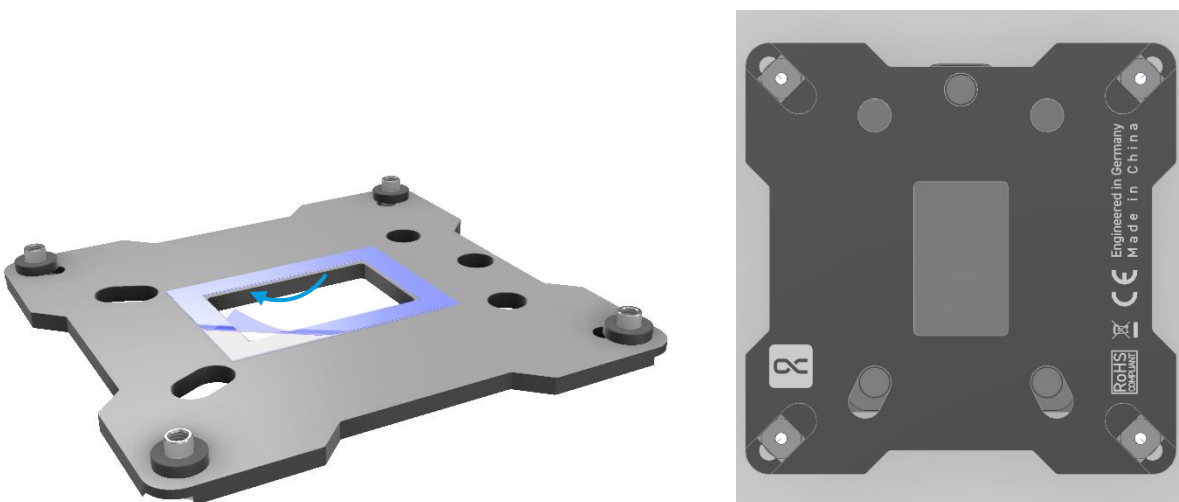
- Enlevez le film protecteur du fond du bloc de refroidissement.



- Enlevez les résidus de pâte thermique du processeur.
- Posez la pâte thermique à taille d'un petit pois sur le processeur.
- Etalez la pâte à l'aide d'un ruban en plastique ou d'un outil semblable afin d'obtenir une couche fine et homogène (<math><0.5\text{mm}</math> épaisseur).



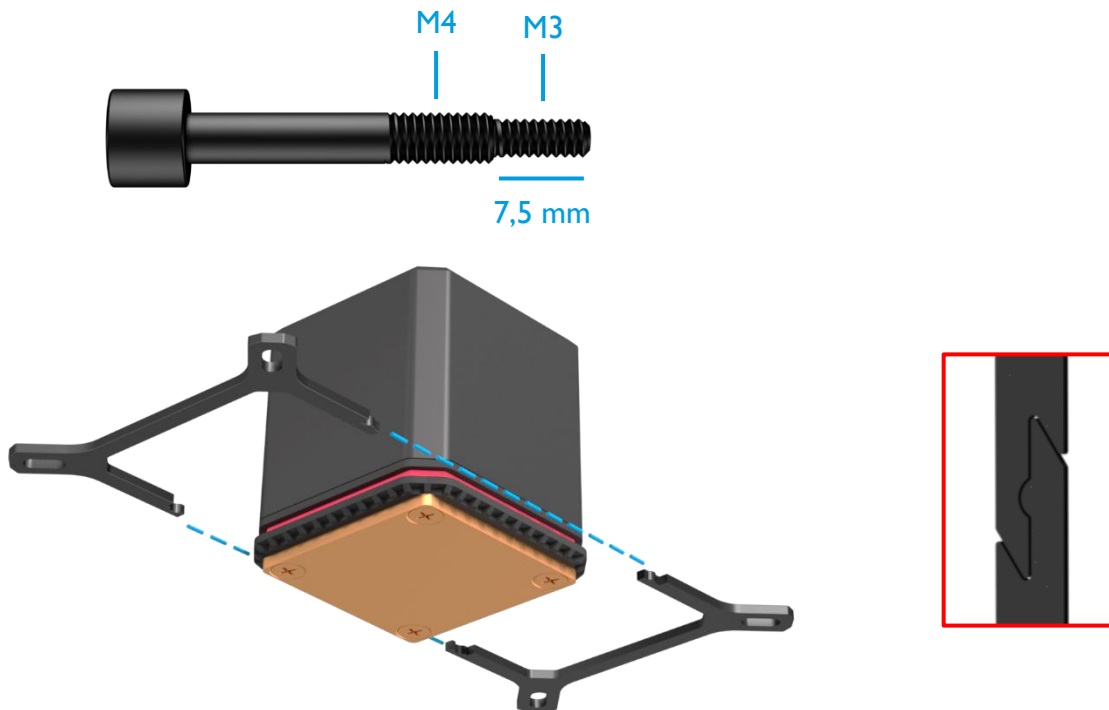
- Retirez le film protecteur de la plaque arrière. Veuillez noter l'alignement correct de la plaque arrière:



INSTALLATION DE REFROIDISSEUR PROCESSEUR

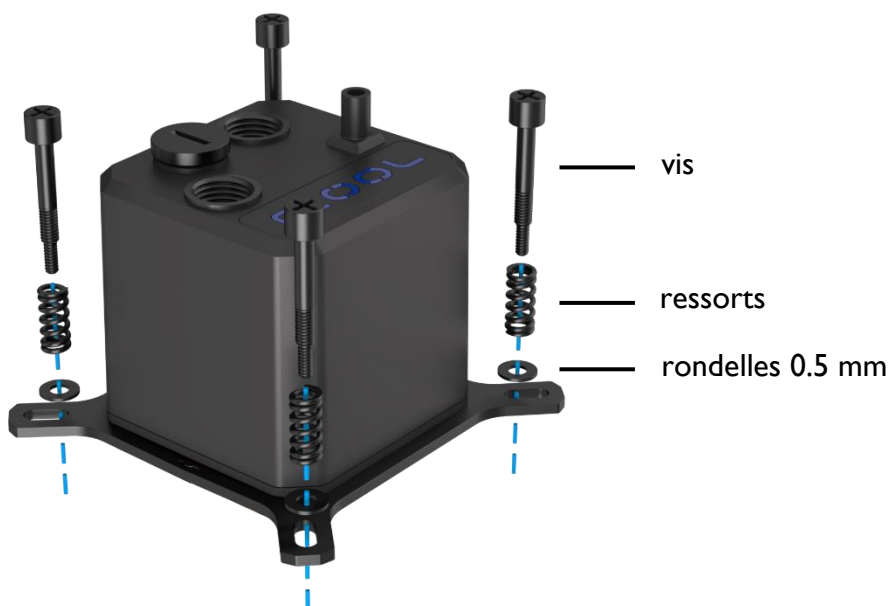
INTEL I156 / I155 / I151 / I150 / I200 / I700

- Sélectionnez le support et les vis appropriés.

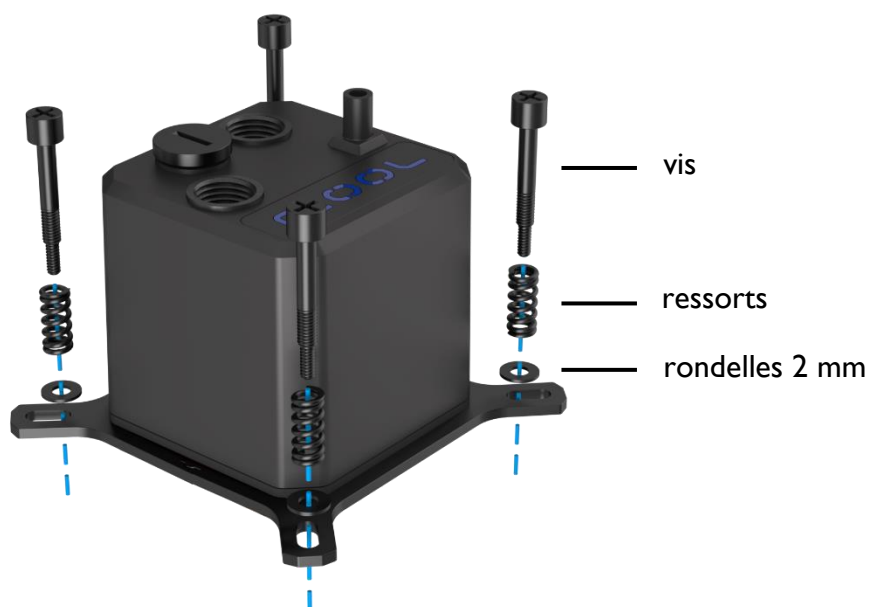


- Branchez le support ensemble tel qu'illustré.
- Glissez les ressorts de compression et les rondelles sur les vis et les fixez au support.
- Enlevez les résidus de pâte thermique du processeur.

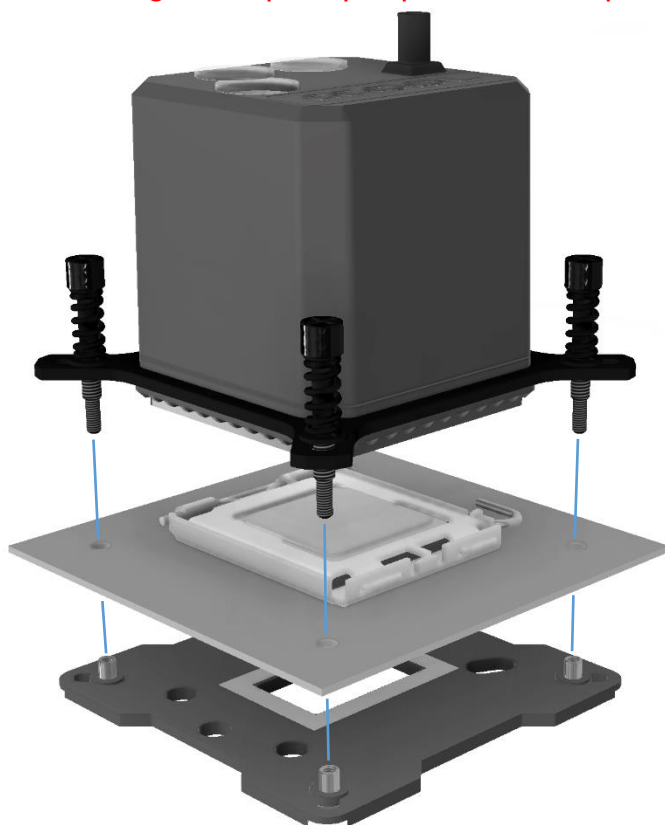
I156 / I155 / I151 / I150 / I200



I700



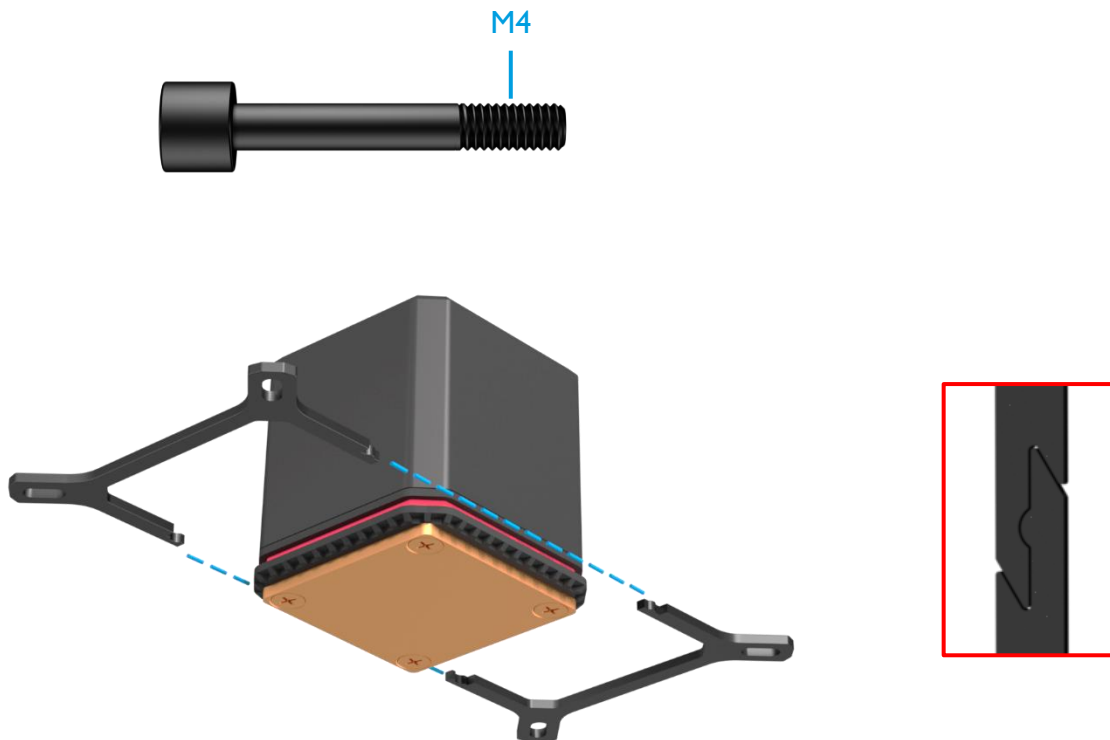
- Installez refroidisseur à socket à l'aide de plaque arrière incluse. Serrez les vis en croix, à la main.
- **Veillez que le fenêtre soit en haut (le logo Alphacool doit être lisible du front). Cette installation garantit que la pompe ne tournera pas à sec.**



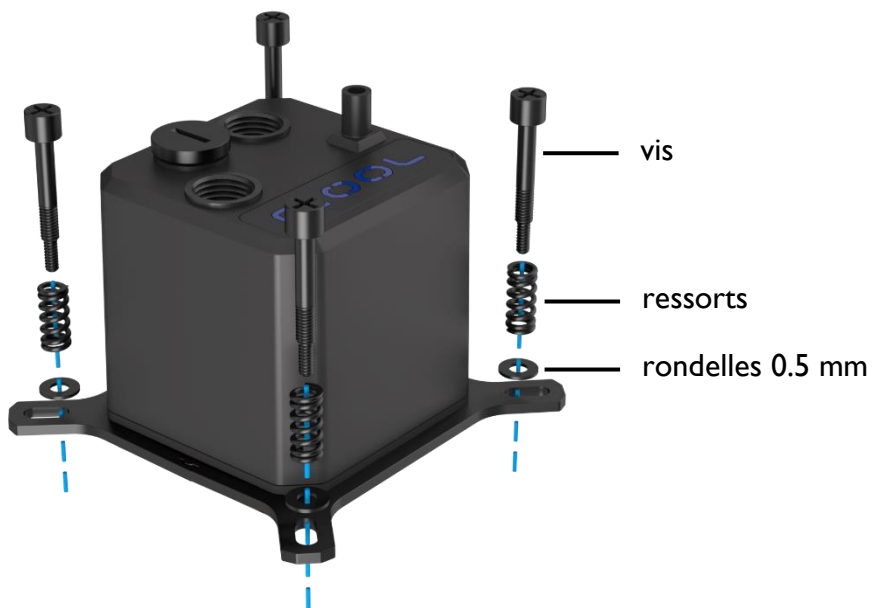
**N'utilisez pas d'outils !
Serrez qu'à la main !**

INTEL 2011 / 2011-3 / 2066

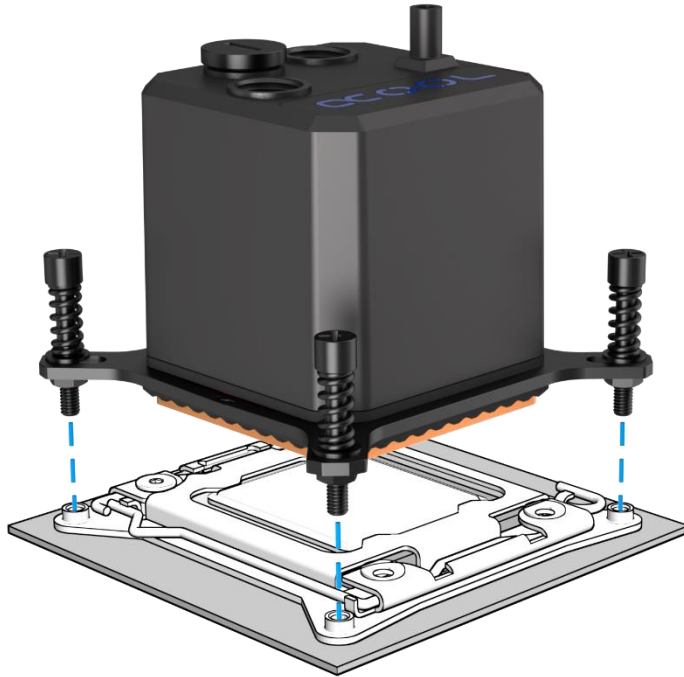
- Sélectionnez le support et les vis appropriés.



- Branchez le support ensemble tel qu'illustré.
- Glissez les ressorts de compression et les rondelles sur les vis et les fixez au support.



- Fixez le refroidisseur à la base comme indiqué sur l'illustration. Serrez les vis en croix, à la main.
- **Veillez que le fenêtre soit en haut (le logo Alphacool doit être lisible du front). Cette installation garantit que la pompe ne tournera pas à sec.**

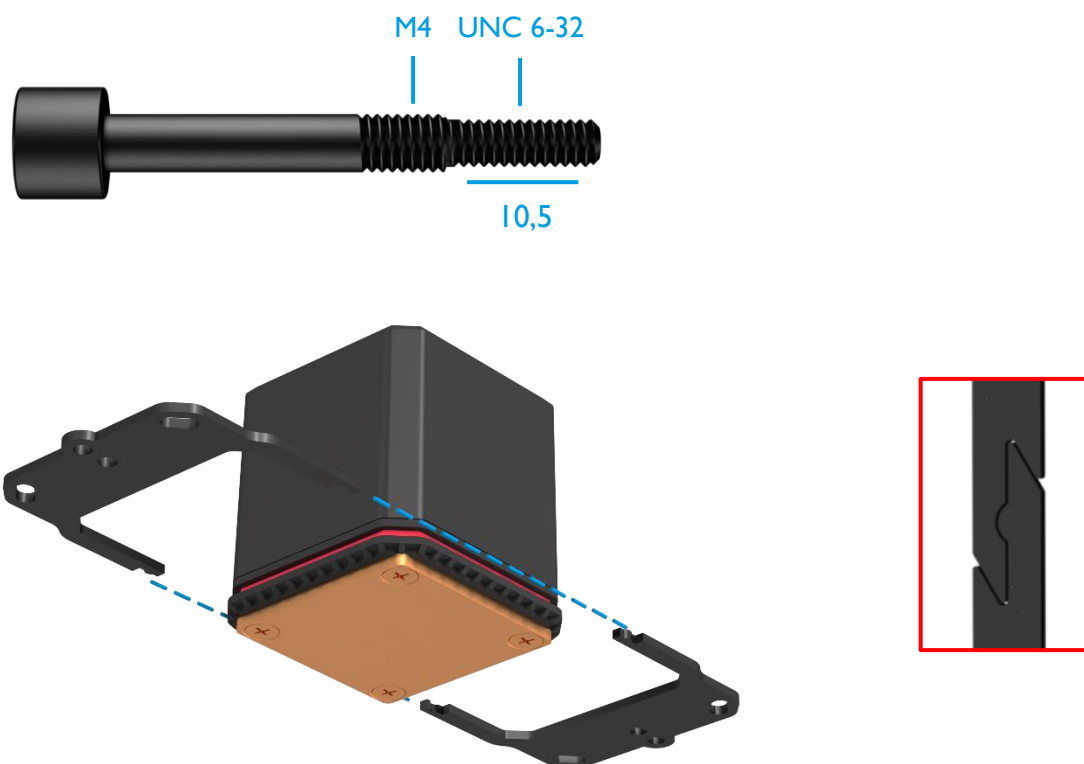


**N'utilisez pas d'outils !
Serrez qu'à la main !**

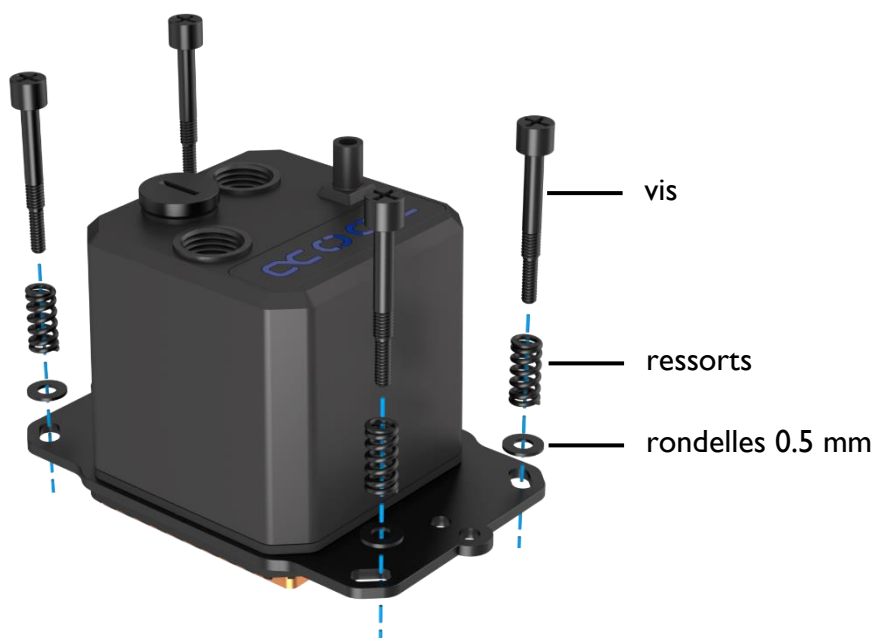
Notez : Quelques cartes mères avec socket 2011/- 3 ne disposent pas de trous d'installation percent entièrement la carte mère dans la partie du socket. Dans ce cas-là ne visez pas plus profond que 4mm les vis.

AMD AM3+ / AM3

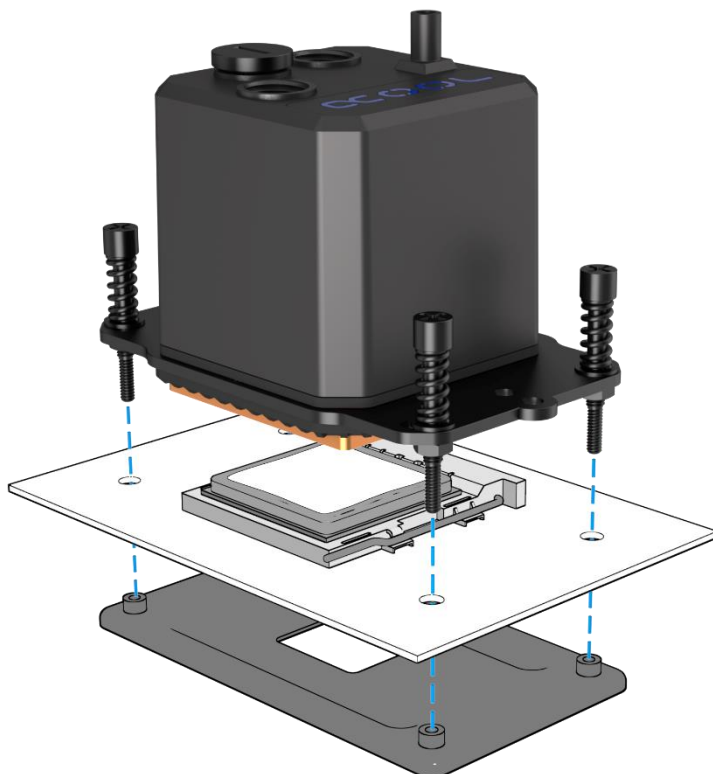
- Sélectionnez le support et les vis appropriés.



- Branchez le support ensemble tel qu'illustré.
- Glissez les ressorts de compression et les rondelles sur les vis et les fixez au support.



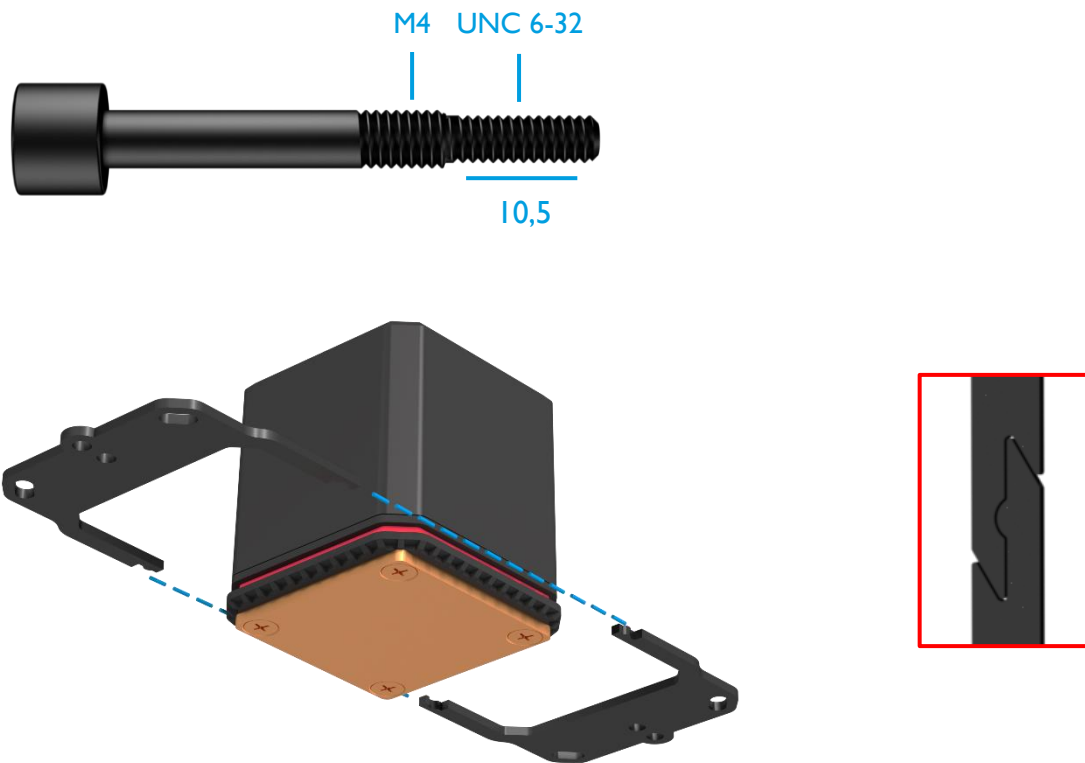
- Pour le montage sur le socle, vous avez besoin de la plaque arrière d'origine de la carte mère.
- Fixez la fontaine à la base comme indiqué. Serrez les vis en croix à la main.
- **Veillez que le fenêtre soit en haut (le logo Alphacool doit être lisible du front). Cette installation garantit que la pompe ne tournera pas à sec.**



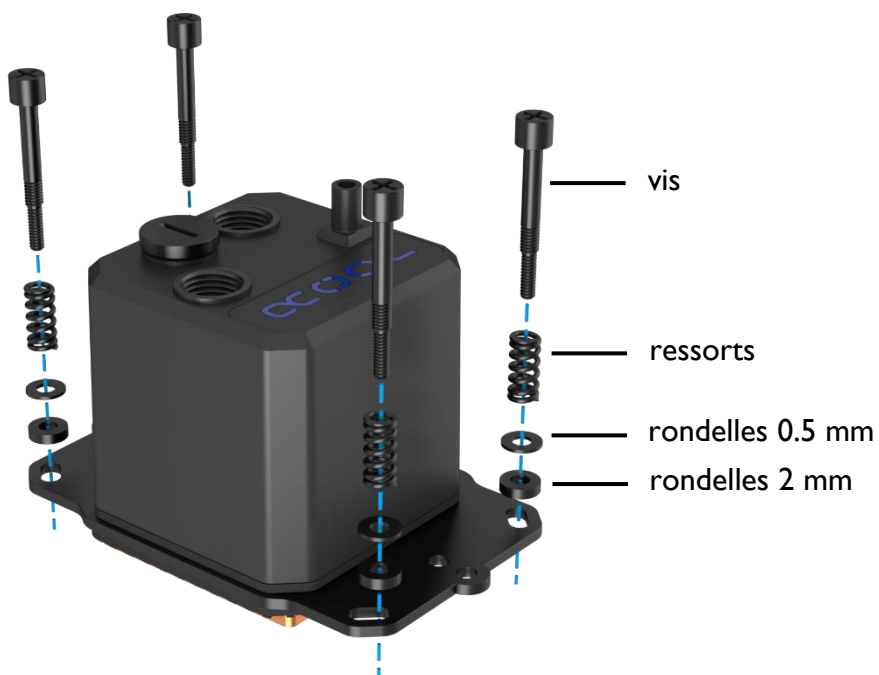
**N'utilisez pas d'outils !
Serrez qu'à la main !**

AMD AM4 / AM5

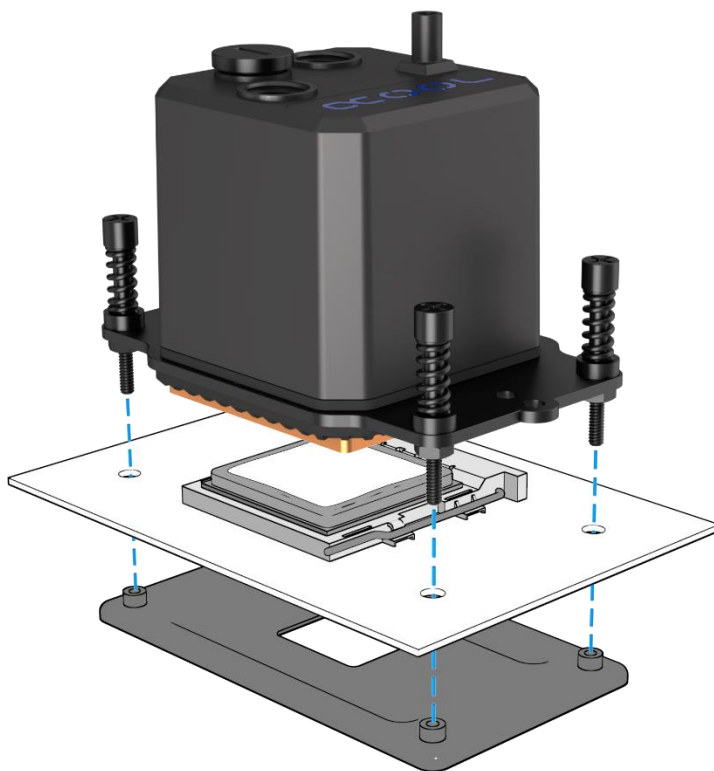
- Sélectionnez le support et les vis appropriés.



- Branchez le support ensemble tel qu'illustré.
- Glissez les ressorts de compression et deux rondelles différentes sur les vis et fixez-les au support.



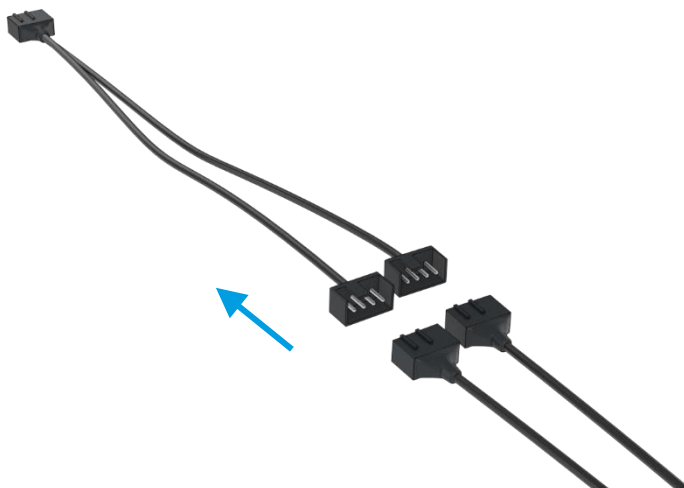
- Pour le montage sur le socle, vous avez besoin de la plaque arrière d'origine de la carte mère.
- Fixez la fontaine à la base comme indiqué. Serrez les vis en croix à la main.
- **Veillez que le fenêtre soit en haut (le logo Alphacool doit être lisible du front). Cette installation garantit que la pompe ne tournera pas à sec.**



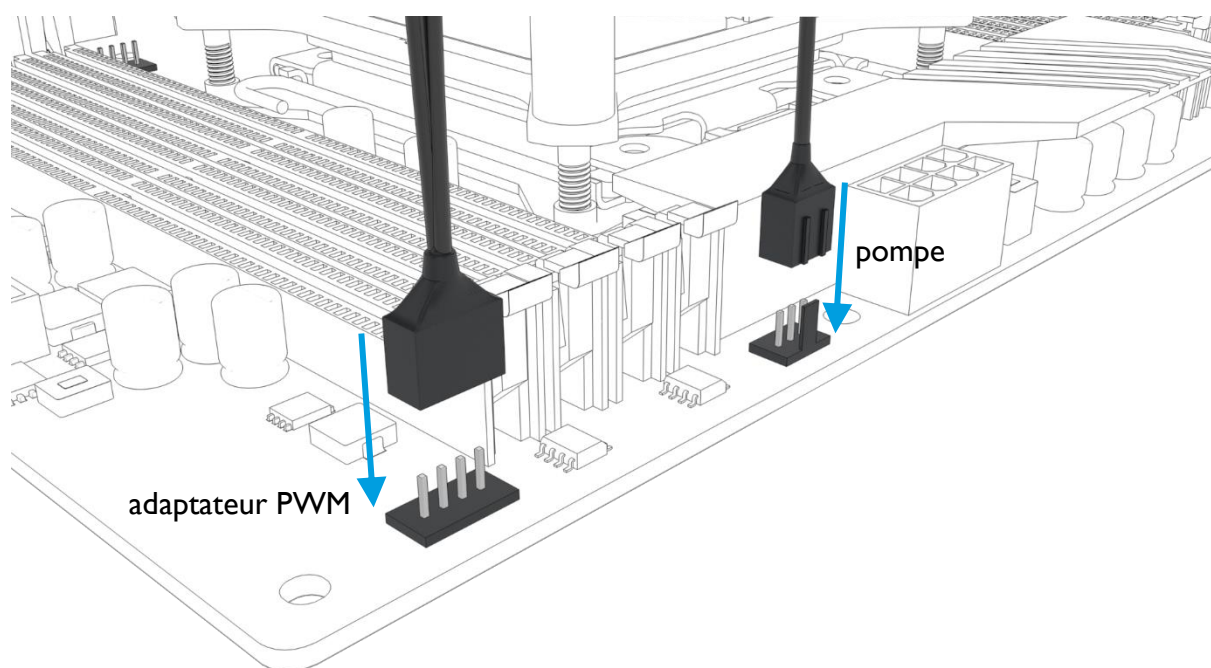
**N'utilisez pas d'outils !
Serrez qu'à la main !**

BRANCHEMENT DES VENTILATEURS ET DE LA POMPE

- Connectez les câbles du ventilateur avec l'adaptateur PWM fourni.



- Connectez l'adaptateur PWM et le connecteur à 3 broches de la pompe à votre carte mère.



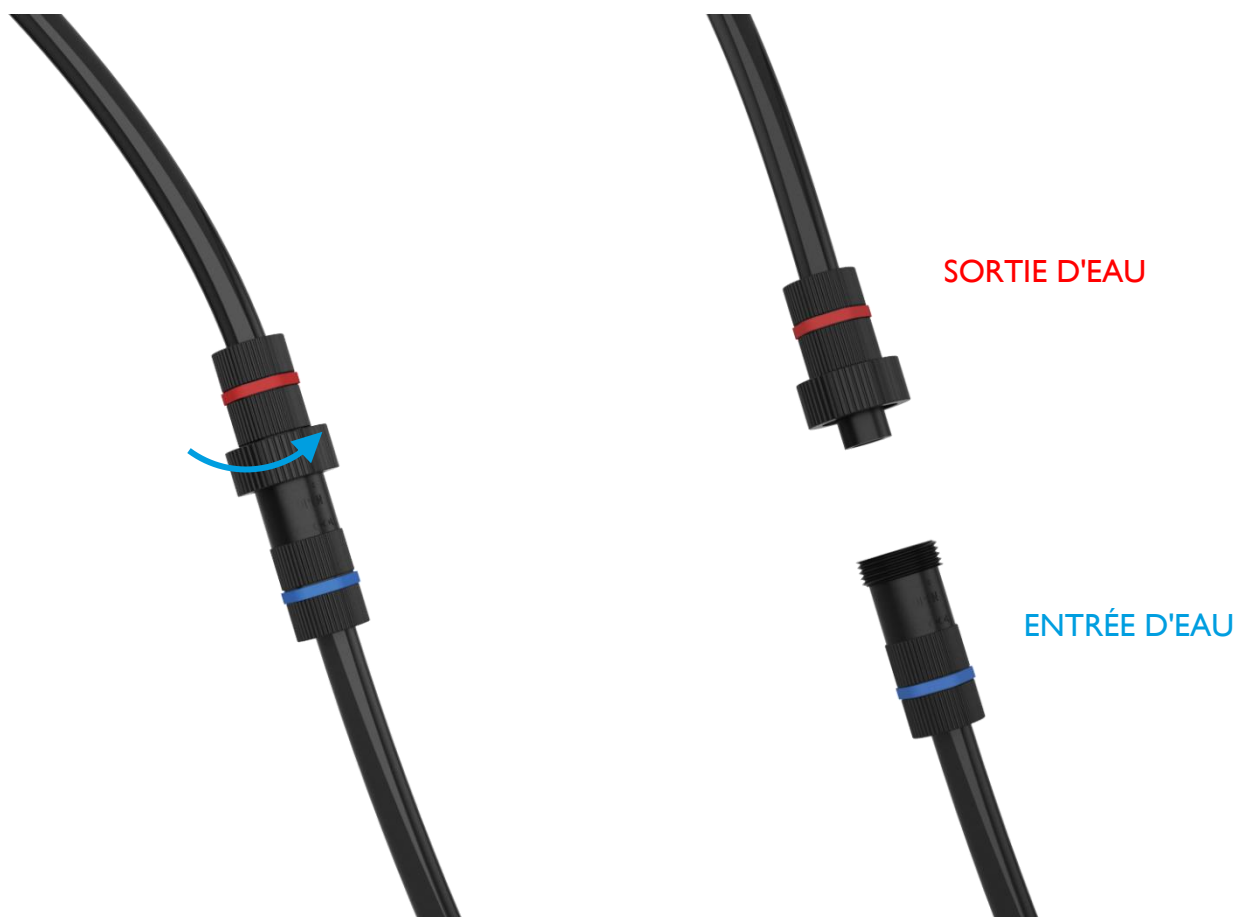
MISE EN SERVICE

Si votre Eisbaer tout-en-un est anormalement bruyant il peut aider de basculer le boîtier du PC légèrement en avant et arrière. Le bruit est dû aux petites bulles d'air dans le système. Ces bulles sont dues aux mouvements lors de l'envoi et de l'installation. Vérifiez encore une fois que le radiateur soit bien installé au-dessus du bloc de refroidissement. Ce type d'installation aide à l'évacuation d'air. Après 12h de marche tout l'air devrait être parti et la pompe devrait tourner silencieusement.

UTILISATION RACCORDS RAPIDES

Le raccord rapide préinstallé donne la possibilité d'agrandir le circuit rapidement et facilement. Le raccord est compatible avec beaucoup d'autres de nos produits.

Attention : Lors de l'ouverture du raccord rapide 2 à 3 gouttes d'eau peuvent sortir.



REEMPLIR RESERVOIR

La Eisbaer All-in-One est prérempli et normalement il n'est pas nécessaire de remplir de liquide de refroidissement. Si vous souhaitez agrandir votre circuit de refroidissement, par exemple par un refroidisseur de carte graphique GPX Eiswolf, nous conseillons de vérifier le niveau d'eau. Au plus tard, si la pompe tourne de manière très bruyante il est fortement conseillé de remplir le liquide de refroidissement. Nous conseillons uniquement l'utilisation de liquides clairs de notre production (CKC ou Eiswasser Crystal – non UV) ou de l'eau distillée ou osmosée.

Un fillport sur le refroidisseur est prévu pour le remplissage. Nous recommandons l'utilisation d'un entonnoir ou d'une bouteille de remplissage :



РУССКИЙ

УКАЗАНИЯ ПО БЕЗОПАСНОСТИ

**ПЕРЕД НАЧАЛОМ УСТАНОВКИ ОЗНАКОМЬТЕСЬ С ИНСТРУКЦИЯМИ ПО БЕЗОПАСНОСТИ.**

Не для детей младше 6 лет (содержит глотаемые мелкие детали).

- Не эксплуатируйте какие-либо компоненты системы охлаждения, не убедившись в том, что охлаждающая жидкость проходит через систему охлаждения. Охладители, не работающие с охлаждающей жидкостью, могут сильно нагреваться. Существует опасность ожогов.
- Охладители, не оснащенные охлаждающей жидкостью, могут повредить оборудование компьютера. Всегда следите за тем, чтобы насос начал работать при включенном оборудовании.
- Обратите внимание, что для затягивания соединений запрещается использовать такие инструменты, как гаечные ключи, клещи и т.п.! Все пластиковые изделия или металлические резьбовые соединения, соединенные с пластиковыми деталями могут быстро перегреться. На трещины или другие повреждения, вызванные этим, а также на повреждения вызванные утечкой охлаждающей жидкости, гарантия не распространяется!
- Используйте только соединения с уплотнительным кольцом! Достаточно полностью затянуть вручную с уплотнительным кольцом! В исключительных случаях в инструкции будет четко указано, как пользоваться инструментами!
- Убедитесь в работоспособности Вашего оборудования, а также системы охлаждения (герметичность, работа насоса и вентилятора), если это еще не сделано. Таким образом, вы минимизируете поиск возможных источников ошибок. ALPHACOOOL INTERNATIONAL GMBH не берет на себя гарантию производителя электронных деталей и компонентов. Монтаж системы охлаждения выполняется на свой СТРАХ И РИСК.
- Винты не должны затягиваться слишком сильно. Если вы слишком сильно затянули винты, могут ослабнуть крепежная резьба, и охладитель будет неравномерно закреплен.
- Соединения с резьбой длиной 8 мм могут привести к минимизации протока.
- Перед монтажом / установкой радиатора рекомендуется провести испытание на герметичность. Давление воды в контуре водяного охлаждения не должно превышать 0,8 бар.
- Убедитесь, что охладитель соприкасается со всеми охлаждаемыми компонентами с помощью теплопроводящей пасты и/или теплопроводящих прокладок.
- Используйте только дистиллированную воду или ALPHACOOOL CAPE KELVIN CATCHER в системе охлаждения. Повреждения, вызванные использованием неподходящей охлаждающей жидкости, не гарантированы!

НАДЛЕЖАЩАЯ РАБОТА

Компоненты охлаждения ALPHACOOOL INTERNATIONAL GMBH допущены для охлаждения компьютерных компонентов ALPHACOOOL. Гарантия теряет силу в случае использования не по назначению.


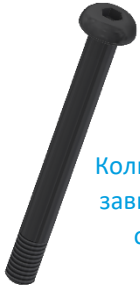










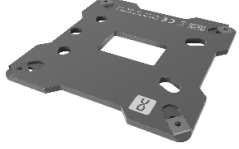
ГАРАНТИЯ

1. Информация, чертежи, иллюстрации, технические данные, описания массы, размеров и рабочих характеристик, содержащиеся в брошюрах, каталогах, циркулярах, рекламе или прайс-листах, приводятся исключительно в информативных целях. ALPHACOOOL INTERNATIONAL GMBH не несёт ответственности за правильность этих данных. Что касается вида и объема поставки, то решающее значение имеет только информация содержащаяся в заказе и подтверждении заказа.
2. При наличии гарантийных дефектов Вы имеете право в рамках законодательной ситуации потребовать расторжения договора или снижения закупочной цены. Срок для предъявления претензий по гарантии на поставленный товар составляет два года с момента получения товара если Вы являетесь потребителем (§ 13 BGB). Если вы являетесь предпринимателем (§ 14 BGB), срок составляет всего один год.
3. Гарантийные претензии действительны только в отношении оригинального счета-фактуры, товарного чека или подтверждения гарантийной претензии со стороны компании ALPHACOOOL INTERNATIONAL GMBH.
4. Компания ALPHACOOOL INTERNATIONAL GMBH может по своему усмотрению отремонтировать или заменить дефектные продукты или неисправные компоненты. Замененный продукт или компонент становится собственностью компании ALPHACOOOL INTERNATIONAL GMBH.
5. Все претензии по гарантии выполняются фирмой ALPHACOOOL INTERNATIONAL GMBH или авторизованными специализированными дилерами. Компания ALPHACOOOL INTERNATIONAL GMBH не берет на себя никаких расходов или ответственности, если ремонт выполненный неуполномоченным или уполномоченным лицом, если только ремонт не был предварительно согласован с ALPHACOOOL INTERNATIONAL GMBH.
6. Компания ALPHACOOOL INTERNATIONAL GMBH не несёт никаких расходов, связанных с переоборудованием изделий.
7. Гарантия компании ALPHACOOOL INTERNATIONAL GMBH не распространяется на следующие пункты:
 - 7.1. регулярные контроль, технического обслуживания и ремонт или замена быстроизнашивающихся деталей.
 - 7.2. неправильная эксплуатация или неисправности из-за неправильного монтажа.
 - 7.3. Повреждения, вызванные штормом, водой, пожаром, перенапряжением, форс-мажорными обстоятельствами или войной, неправильным подключением к сети, недостаточной или неправильной вентиляцией или другими причинами вне контроля ALPHACOOOL INTERNATIONAL GMBH.
 - 7.4. Повреждения, вызванные транспортировкой или неправильной упаковкой.
8. Настоящая гарантийная декларация не затрагивает права потребителя действующие в соответствующей стране, например предусмотренные договором купли-продажи претензии к продавцу. ALPHACOOOL INTERNATIONAL GMBH, её дочерние компании и дистрибьюторы не несут ответственности за прямой или косвенный ущерб или убытки, если иное не предусмотрено обязательными положениями законодательства.
9. Компания ALPHACOOOL INTERNATIONAL GMBH не берет на себя гарантию производителя электронных компонентов и деталей. Монтаж радиатора выполняется на свой собственный СТРАХ И РИСК.



Свяжитесь с уполномоченной компанией по утилизации отходов в вашей стране. Утилизация с бытовыми отходами (несортированными отходами) или аналогичными объектами для сбора бытовых отходов не допускается.

АКСЕССУАРЫ МОНТАЖА

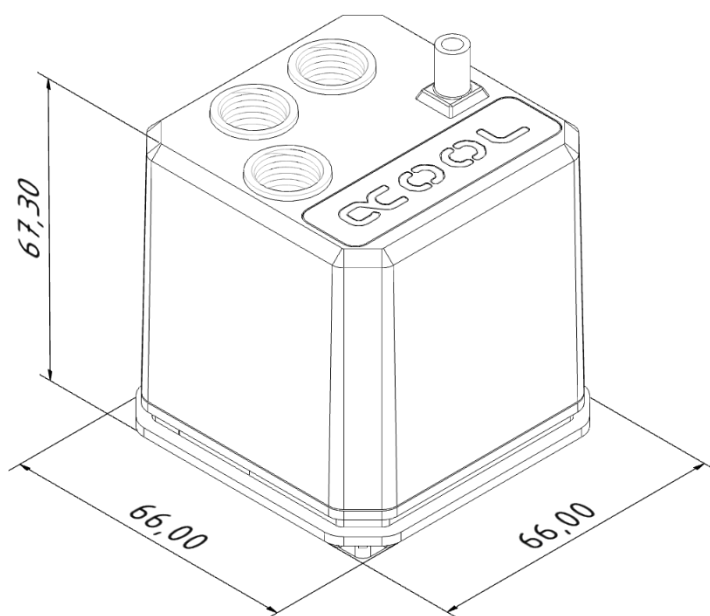
РАДИАТОР & ВЕНТИЛЯТОР	 Количество в зависимости от версии	 Количество в зависимости от версии	 Количество и тип в зависимости от исполнения	
	M3x5	M3x30	PWM с 4-контактным адаптером Y-образного типа	
ОХЛАДИТЕЛЬ CPU EISBAER				
	1x шприц с термопастой	4x нажимные пружины	4x 0,5 мм подкладные шайбы	
AMD				
	1x монтажный набор	4x винты AMD	4x 2.0 мм подкладные шайбы	
INTEL				
	1x монтажный набор	4x винты 1150	4x винты 2011	1x пластина

ТЕХНИЧЕСКИЕ ДАННЫЕ

ОХЛАДИТЕЛЬ

Eisbaer

AMD: AM5 / AM4 / AM3+ / AM3

INTEL: 2011 / 2011-3 / 2066 / 1156 / 1155 / 1151 /
1150 / 1200 / 1700Кронштейны для TR4 (арт. №: 12875) и
2011-3 Narrow ILM (арт. № 12531)
доступны отдельно.

ПОМПА

DC-LT 2

Потребляемая мощность: 4 ватт

Рабочее напряжение помпы: 12 вольт постоянного Напряжения

Максимальная скорость потока: 75 л/ч

Макс. напор: 0,95 метр

Подключение: 3-pin

РАДИАТОРЫ

Серия NexXxos

Материал: медь

Варианты моделей: XT45 120

Размеры: 160 мм x 124 мм x 45 мм

ST30 140

Размеры: 178 мм x 144 мм x 30 мм

ST30 240

Размеры: 278 мм x 124 мм x 30 мм

ST30 280

Размеры: 316 мм x 144 мм x 30 мм

ST30 360

Размеры: 397 мм x 124 мм x 30 мм

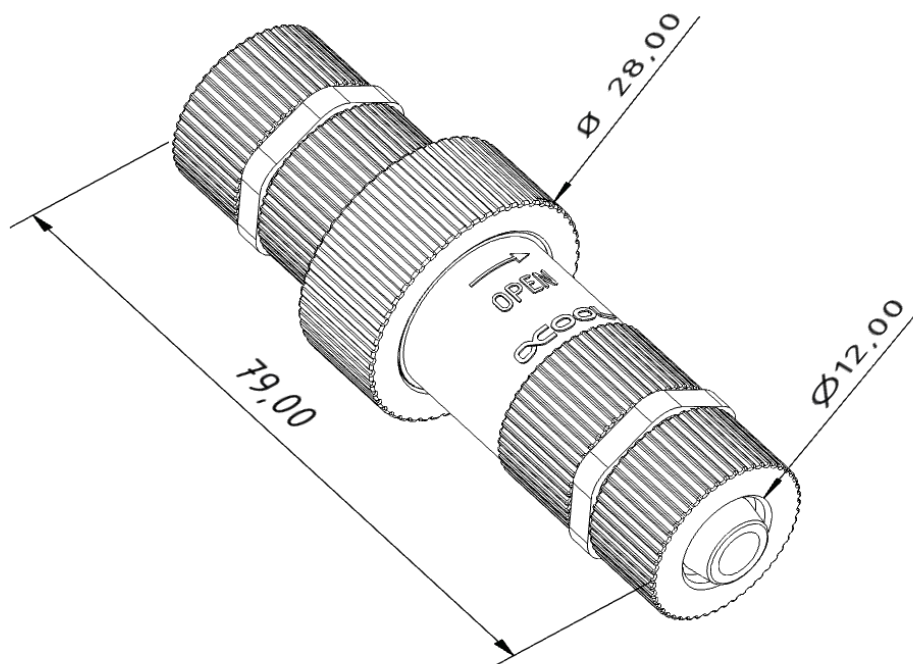
ST30 420

Размеры: 459 мм x 144 мм x 30 мм

БЫСТРОРАЗЪЁМНАЯ СИСТЕМА

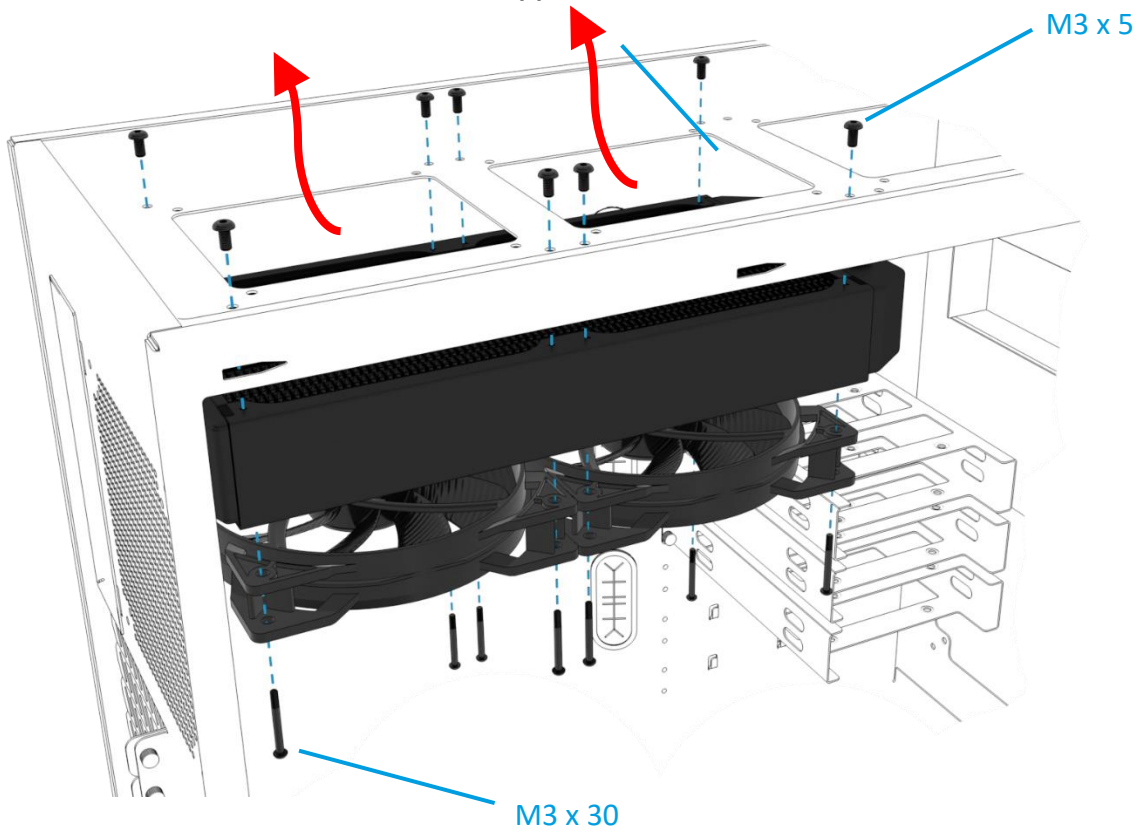
Совместимость: шланги диаметром 11/8 мм

Материал: нейлон

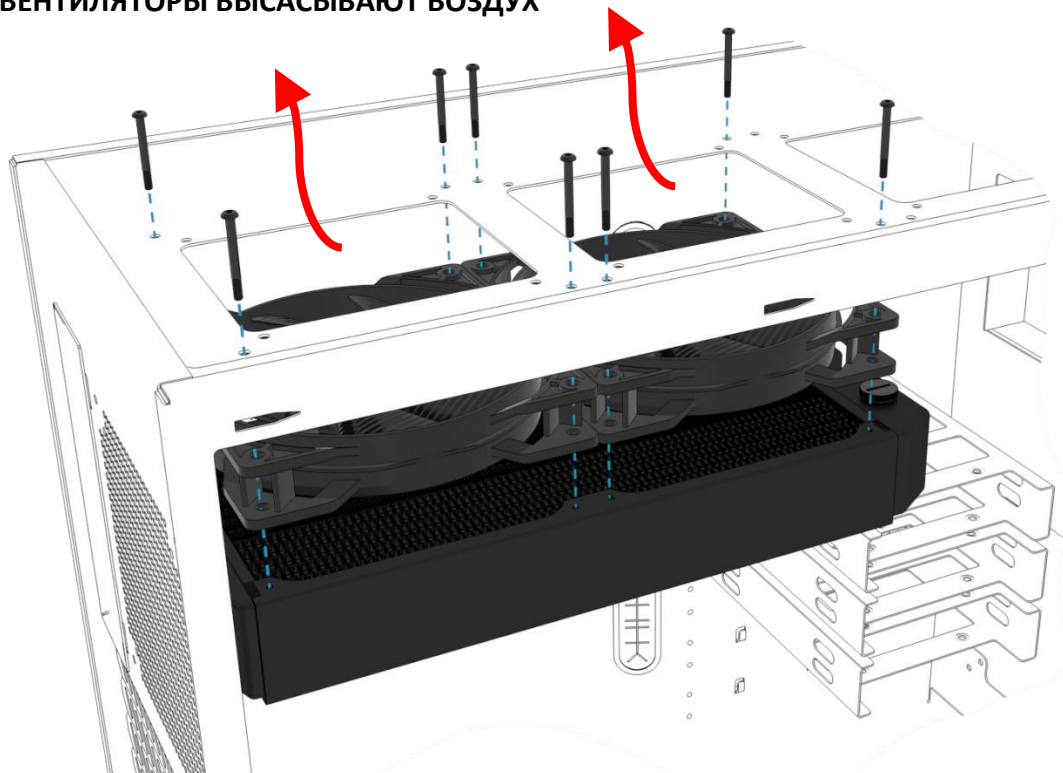


МОНТАЖ РАДИАТОРА

ВЕНТИЛЯТОРЫ ПРОТАЛКИВАЮТ ВОЗДУХ



ВЕНТИЛЯТОРЫ ВЫСАСЫВАЮТ ВОЗДУХ

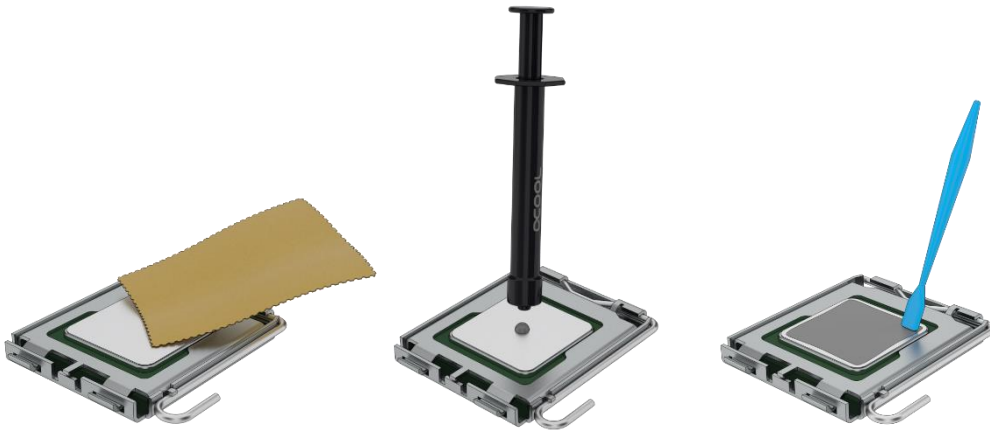


подготовка CPU

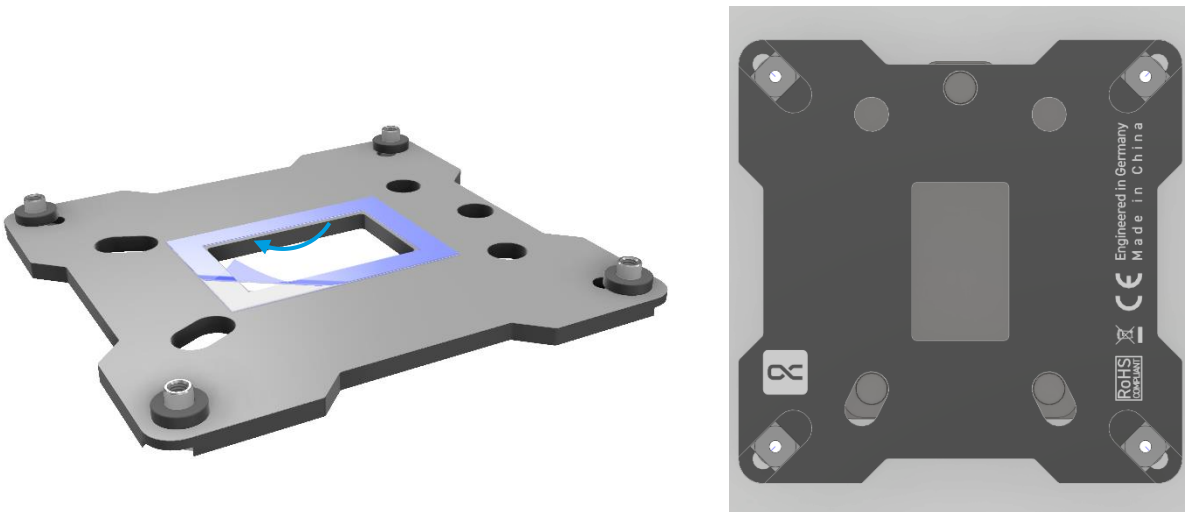
- Снимите защитную пленку с основания охладителя.



- Удалите остатки теплоносителя с CPU.
- Posez Нанесите на CPU заплатку размером с горошину с теплопроводящей пасты.
- Разложите пасту с помощью пластиковой полосы или аналогичного материала так чтобы образовался ровный, тонкий слой (толщина слоя < 0,5 мм).



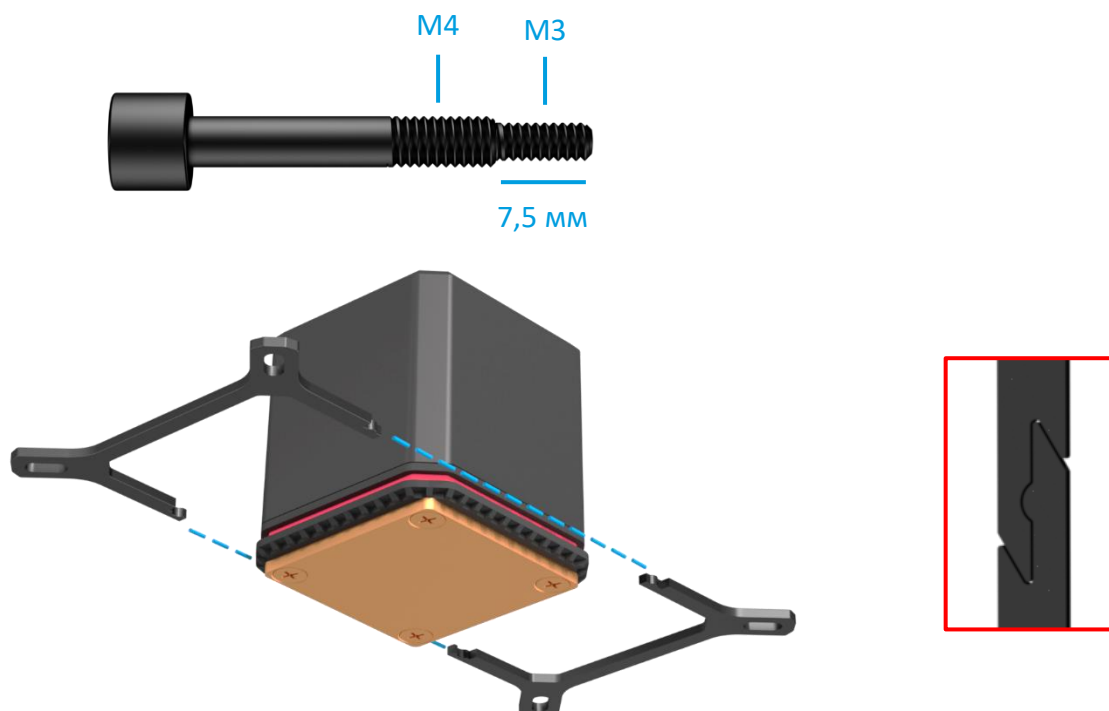
- Снимите защитную пленку с прилагаемой пластины и убедитесь в том, что она выровнена правильно:



МОНТАЖ ОХЛАДИТЕЛЯ CPU

INTEL 1156 / 1155 / 1151 / 1150 / 1200 / 1700

- Выберите подходящий набор + винты.



- Сложите набор, как показано на рисунке.
- Наденьте пружины сжатия и шайбы на винты и закрепите их на кронштейне.

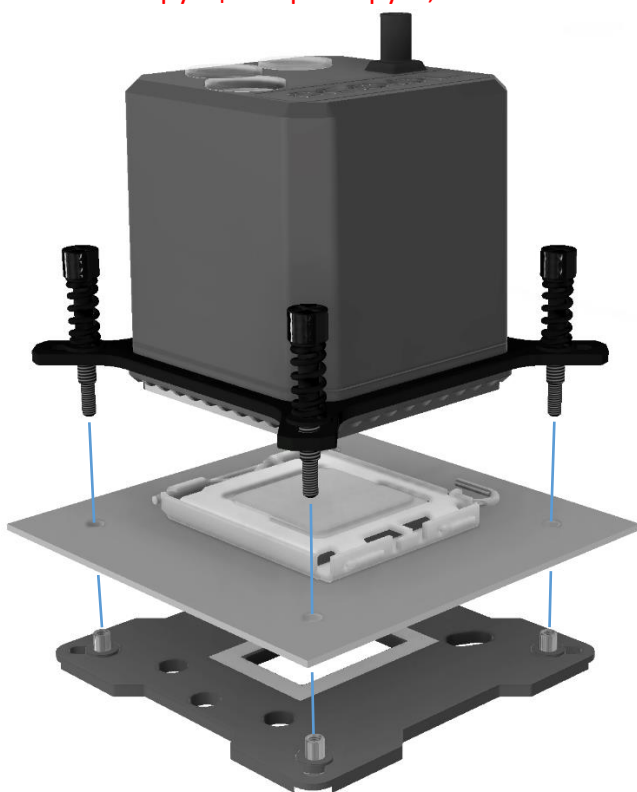
1156 / 1155 / 1151 / 1150 / 1200



1700



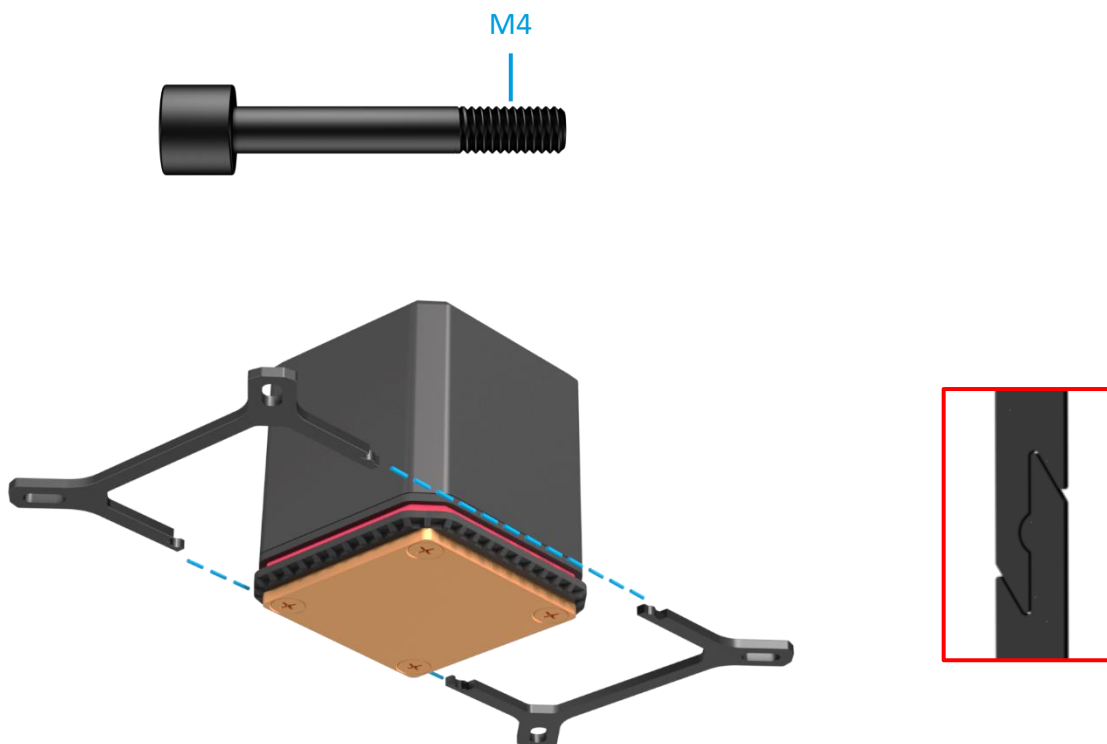
- Закрепите охладитель с помощью прилагаемой пластины на сокете. Затягивайте винты крест-накрест от руки.
- **Убедитесь, что окно обращено вверх (или что логотип Alphacool виден спереди).** Такая конструкция гарантирует, что насос не будет работать всухую.



**Не используйте инструменты.
Только руками затяните!**

INTEL 2011 / 2011-3 / 2066

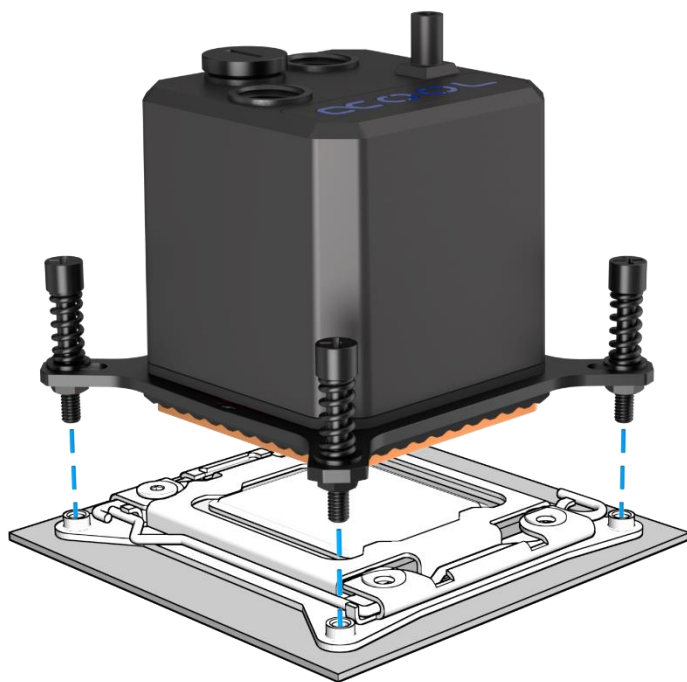
- Выберите подходящий набор + винты.



- Сложите набор, как показано на рисунке.
- Наденьте пружины сжатия и шайбы на винты и закрепите их на кронштейне.



- Закрепите охладитель на сокете. Затягивайте винты крест-накрест от руки.
- Убедитесь, что окно обращено вверх (или что логотип Alphacool виден спереди). Такая конструкция гарантирует, что насос не будет работать всухую.

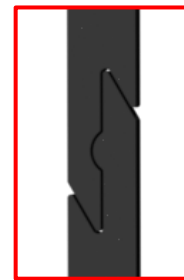
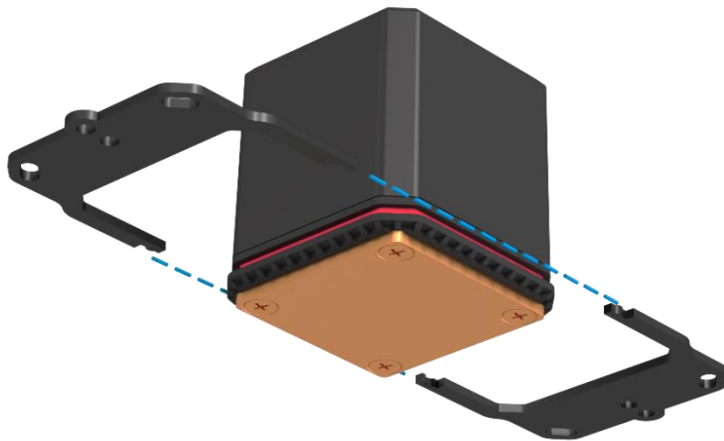
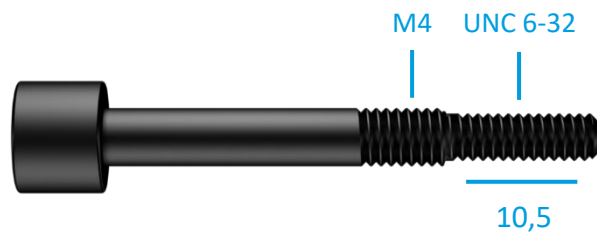


Не используйте инструменты.
Только руками затяните!

Обратите внимание: некоторые материнские платы сокетов 2011/- 3 не имеют монтажных отверстий в области сокета. В этом случае не затягивайте винты более чем на 4 мм.

AMD AM3+ / AM3

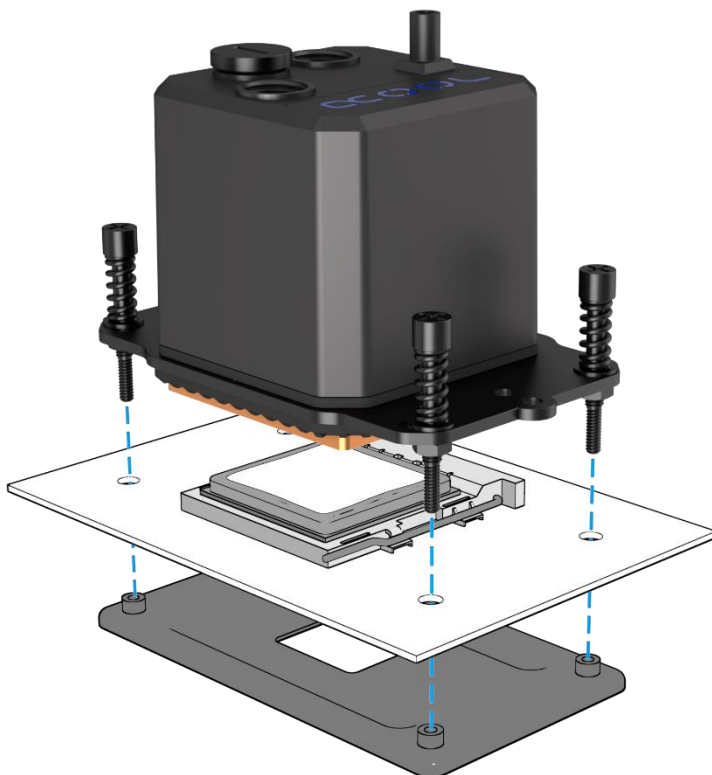
- Выберите подходящий набор + винты.



- Сложите набор, как показано на рисунке.
- Наденьте пружины сжатия и шайбы на винты и закрепите их на кронштейне.



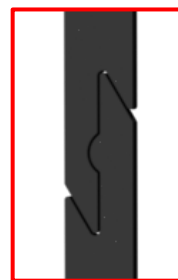
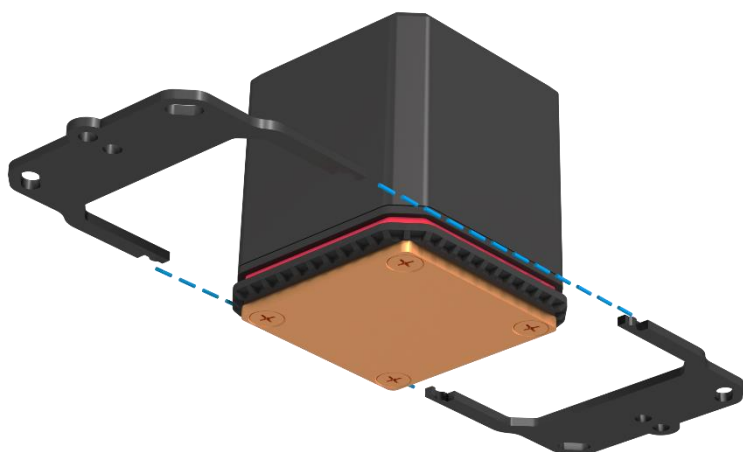
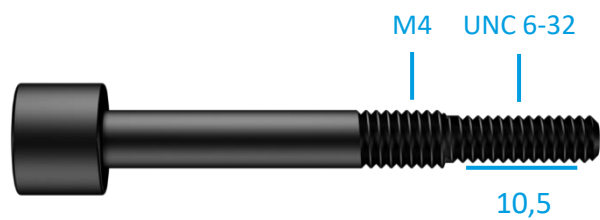
- Для монтажа на сокете вам понадобится оригинальная пластина материнской платы.
- Закрепите охладитель на сокете. Затягивайте винты крест-накрест от руки.
- **Убедитесь, что окно обращено вверх (или что логотип Alphacool виден спереди).**
Такая конструкция гарантирует, что насос не будет работать всухую.



**Не используйте инструменты.
Только руками затяните!**

AMD AM4 / AM5

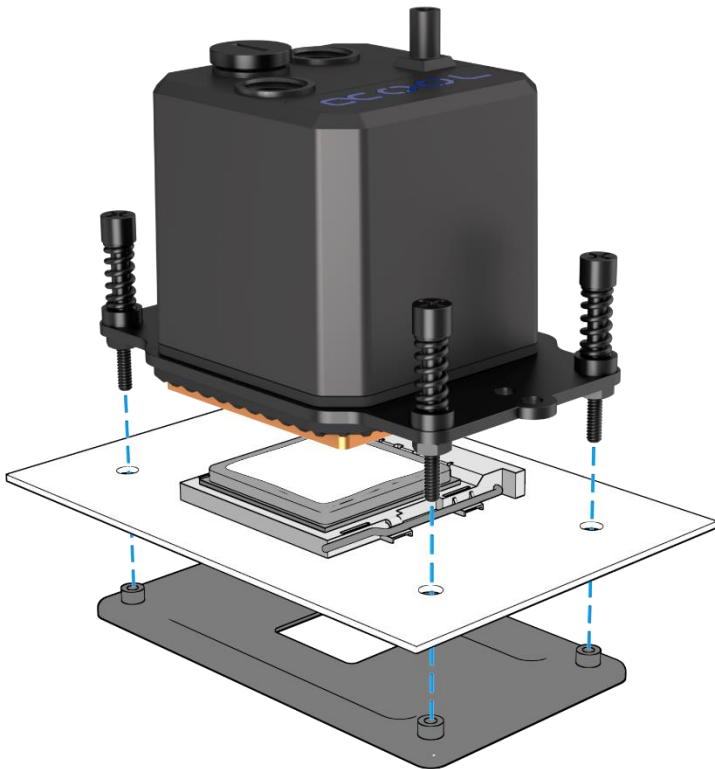
- Выберите подходящий набор + винты.



- Сложите набор, как показано на рисунке.
- Наденьте пружины сжатия и две разные шайбы на винты и закрепите их на кронштейне.



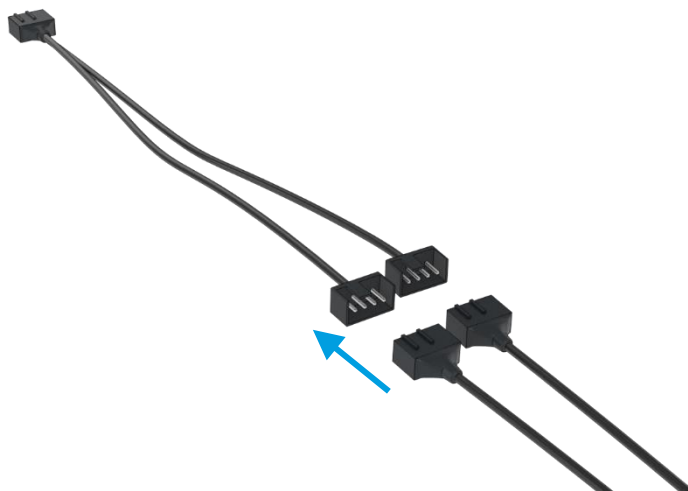
- Для монтажа на сокетe вам понадобится оригинальная пластина материнской платы.
- Закрепите охладитель на сокетe. Затягивайте винты крест-накрест от руки.
- **Убедитесь, что окно обращено вверх (или что логотип Alphacool виден спереди).** Такая конструкция гарантирует, что насос не будет работать всухую.



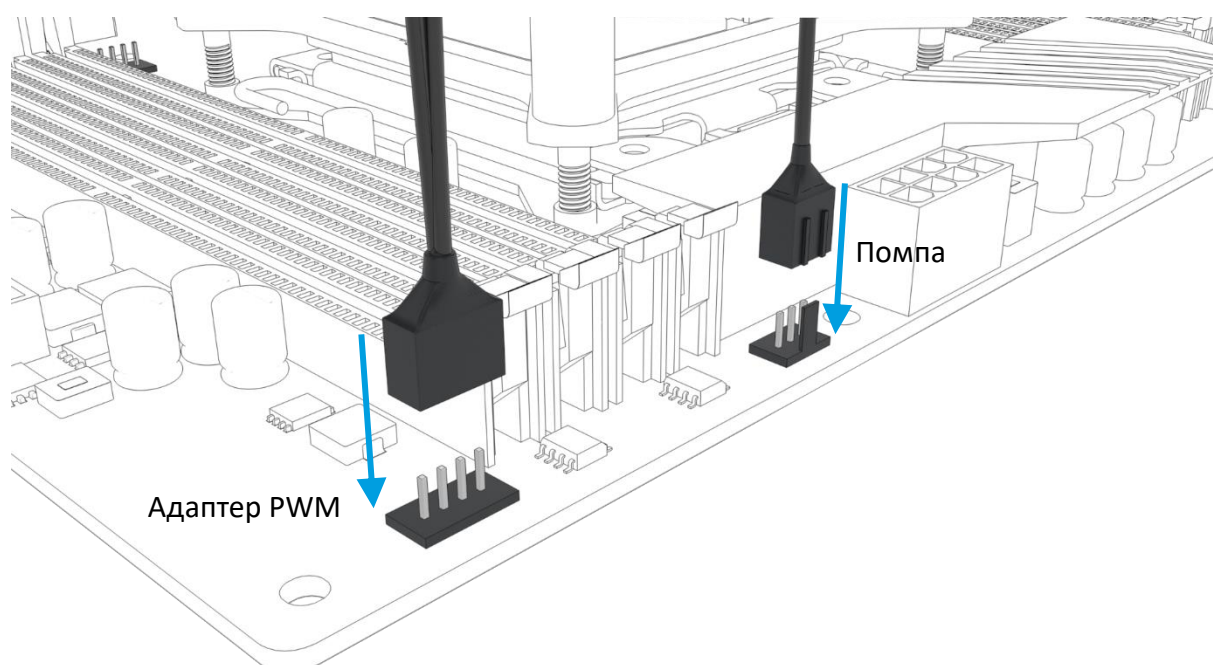
**Не используйте инструменты.
Только руками затяните!**

ПОДКЛЮЧИТЬ ПОМПУ И ВЕНТИЛЯТОРА

- Подключите кабели вентиляторов к входящему в комплект адаптеру PWM.



- Подключите адаптер PWM и 3-контактный разъем насоса к материнской плате.



ПЕРВОЕ ВКЛЮЧЕНИЕ

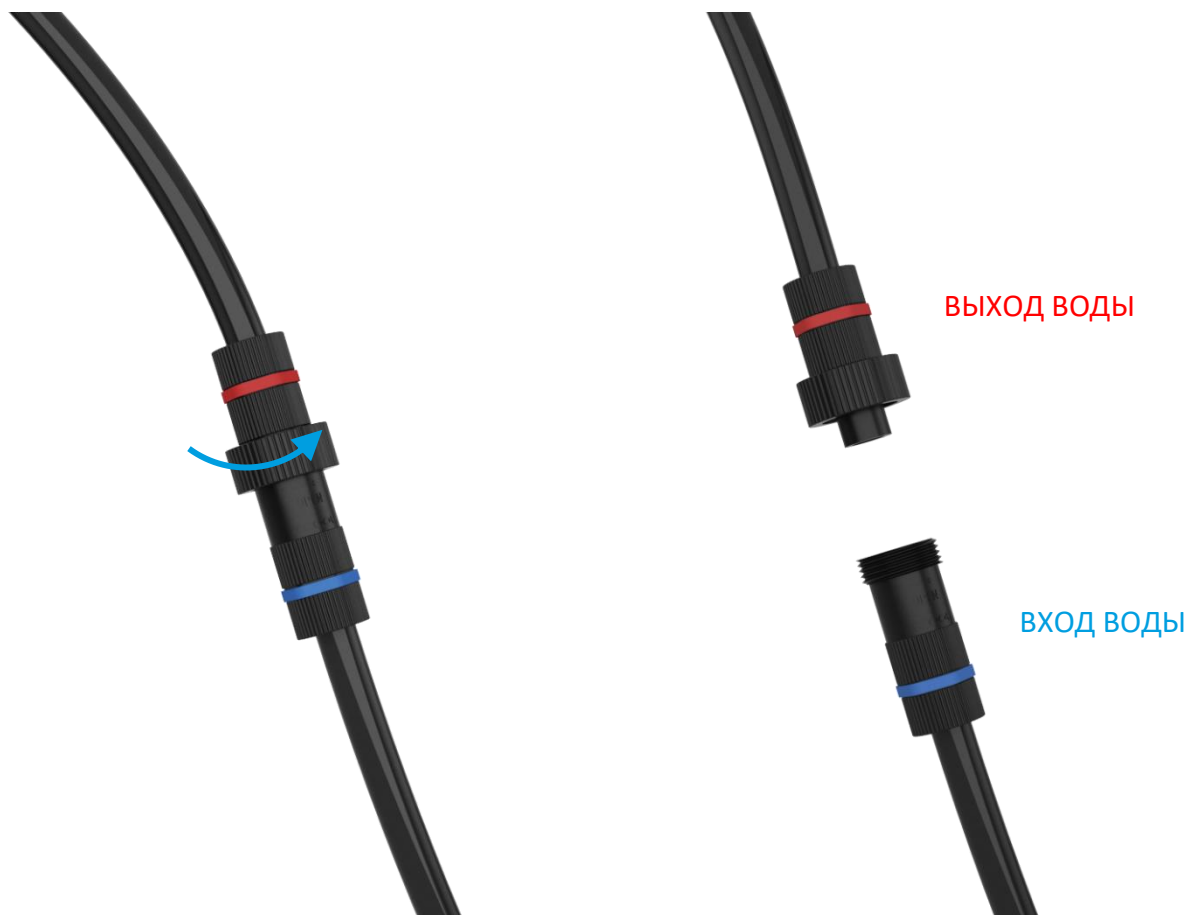
Повышенный уровень шума Eisbaer AiO вызван наличием пузырьков воздуха в закрытой системе. Эти пузырьки образуются в результате транспортных или сборочных движений. Воздух выпускается путем легкой вибрации корпуса вперед-назад. Проверьте еще раз, смонтирован ли радиатор над охладителем, это поможет элиминировать пузырьки в системе.

Примерно через 12 часов эксплуатации любой воздух должен быть вытеснен и насос должен работать нормально.

БЫСТРОРАЗЪЁМНАЯ СИСТЕМА

Предварительно установленные разъёмы обеспечивает возможность быстрого и простого расширения охлаждения. Разъём делает его совместимым со многими другими продуктами из нашего ассортимента.

Внимание: при отвинчивании разъёма может вытекать 2 - 3 капли воды.



ДОЛИВАТЬ ЖИДКОСТЬ

Eisbaer All-in-One (Всё-в-одном) предварительно заполнен и при стандартной эксплуатации доливать жидкость не требуется. Если вы хотите расширить свою систему, например, с помощью охладителя видеокарты GPX Eiswolf, рекомендуется проверить уровень заполнения. Если насос работает необычайно громко, необходимо как минимум в срочном порядке дозаправить жидкость. Мы рекомендуем использовать только жидкость собственного производства (СКС или Eiswasser Crystal, но без УФ-красителя!) или чистую дистиллированную или осмотическую - фильтрованную воду.

На охладителе предусмотрено отверстие для заполнения. Мы рекомендуем использовать воронку:



日本語

安全上の注意



取り付けを開始する前に、この安全上の注意をお読みください。



- ・6歳未満のお子様の使用には適していません。(飲み込む可能性のある小さな部分が含まれています)。
- ・冷却コンポーネントを動かす前に、冷却液が冷却システム内を流れていることを必ず確認してください。クーラントなしでクーラーを運転すると非常に熱くなることがあります。注意:火傷のおそれあり!
- ・クーラントが流れていないクーラーは、コンピュータのハードウェアを損なう可能性があります。ハードウェアの電源を入れる際には、常にポンプが作動していることを確認してください。
- ・コネクタや金具を締め付けるときは、ドライバ、プライヤー、レンチなどの工具を使用しないでください。プラスチック部品とつながっているすべてのプラスチック製品または金属のネジ接続部分は、工具を使うと簡単に力のかけ過ぎになります。このようにして発生したひびやその他の損傷、およびクーラント漏れによる損傷は、保証の対象外となります。
- ・シール用Oリング付きのコネクタのみを使用してください。シールリングを使用するときは、手でしっかりと締めれば十分です。取扱説明書には、例外的な場合の道具の使用について明確に書いてあります。
- ・まだ行っていない場合は、ハードウェアと冷却システム(気密性、ポンプ機能、およびファン)を確認してください。これにより、問題が起こった場合に調べる時間を最小限に抑えることができます。ALPHACOOL INTERNATIONAL GMBHは電子部品の製造元の保証について一切の責任を負いません。冷却システムの取り付けはご自身の責任で行ってください。
- ・ネジはきつく締めすぎないでください。ネジを締めすぎると、刻み付きナットが緩むことがあり、クーラーの設置面にかかる圧力の均一性が保証されなくなります。
- ・選択したコネクションをクーラーに固定してください。コネクションの固定にはレンチなどの工具を使用しないでください。ネジ切り部分の長さが8mmのコネクタは、流れを止める可能性があります。
- ・クーラーを組み立てる/取り付けの前に、気密試験をお勧めします。水冷ループ内の水圧は最大0.8 barです。コネクタには工具を使用しないでください。
- ・クーラーが放熱グリスと熱パッドを通して冷却されるすべての部品に触れていることを確認してください。
- ・水冷回路には蒸留水またはALPHACOOL CAPE KELVIN CATCHERのみを使用してください。不適切なクーラントによる損傷は、保証の対象外です。

規定の通常運転

ALPHACOOL INTERNATIONAL GMBH冷却コンポーネントはすべて、ALPHACOOL INTERNATIONAL GMBHのコンピュータ構成部品のために製造され、ライセンスされています。それ以外に使用された場合は、保証の対象外となります。

保証

- 1.パンフレット、カタログ、回覧資料、広告または価格表に含まれているデータ、図面、イラスト、技術データ、重量、寸法および仕様は、専ら情報提供を目的としています。これらのデータの正確性について保証するものではありません。納品の種類と範囲に関しては、注文書及び注文確認書に含まれるデータだけが最終的なものとなります。
- 2.保証者に責任がある欠陥がある場合、あなたは法規に基づいて、適切な納品を要求する、契約の撤回、または購入価格の引き下げを受ける権利があります。あなたが消費者である場合、供給された商品に対する保証請求の時効期間は、商品の受領から2年間になります(ドイツ民法 § 13)。あなたが会社経営者であるならば、法的条件により、時効期間は1年のみになります(ドイツ民法 § 14)。
- 3.保証請求は、請求書原本、販売伝票、または保証請求に関するALPHACOOLの確認がある場合のみ有効です。
- 4.欠陥製品または欠陥部品を交換または修理するのはALPHACOOL INTERNATIONAL GMBHの独自の裁量権限です。交換された製品または部品の所有権は、ALPHACOOL INTERNATIONAL GMBHの所有物に移動します。
- 5.すべての保証請求は、ALPHACOOL INTERNATIONAL GMBHまたはその正規販売店によって行われます。非正規の、または指定以外の人によって修理が行われる場合、修理が事前にALPHACOOL INTERNATIONAL GMBHと合意されていない限り、ALPHACOOL INTERNATIONAL GMBHはその費用も責任も引き受けません。
- 6.製品の改造から生じるすべての費用はALPHACOOL INTERNATIONAL GMBHによって引き受けられません。
7. ALPHACOOL INTERNATIONAL GMBHの保証では、以下の点が除外されます。
 - 7.1. 定期的な点検、保守、修理または摩耗部品の交換。
 - 7.2. 不適切な操作または不適切な取り付けによる不具合。
 - 7.3. 嵐、水、火事、過電圧、天災、戦争、電力網への誤った接続、不十分または不適切な換気、またはALPHACOOL INTERNATIONAL GMBHの影響が及ばないその他の理由によって引き起こされた損害。
 - 7.4. 輸送または不適切な梱包による損傷。
8. 販売契約に書かれているような、販売者に対する要求など、各国で有効な消費者の権利は、この保証の対象にはなりません。ALPHACOOL INTERNATIONAL GMBH、その支店および販売業者は、これに反する強制力のある法的規制がない限り、直接的または間接的な損害または損失に対して責任を負いません。
9. ALPHACOOL INTERNATIONAL GMBHは、電子構成部品およびコンポーネントの製造元の保証を引き継ぎません。クーラーの取り付けはご自身の責任で行ってください。



お住まいの国の認可廃棄物処理業者にお問い合わせください。自治体による家庭ごみ(未分別のごみ)または同様の収集システムによる廃棄物処理は許可されていません!

取り付け部品

ラジエータ & ファン	 数は製品バージョンによって異なります	 数は製品バージョンによって異なります	 購入した製品のバージョンによって異なります	
	M3x5	M3x30	Yアダプタ 4ピン PWM	
EISBAER CPUクーラー	 1x 放熱グリス	 4x バネ	 4x 0.5 mm ワッシャー	
	AMD	 1x ブラケット セット	 4x AMDネジ	 4x 2.0 mm ワッシャー
INTEL		 1x ブラケット セット	 4x I150ネジ	 4x 2011ネジ

技術的詳細

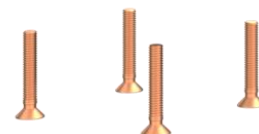
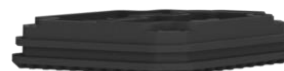
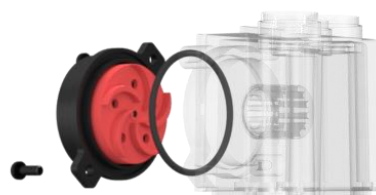
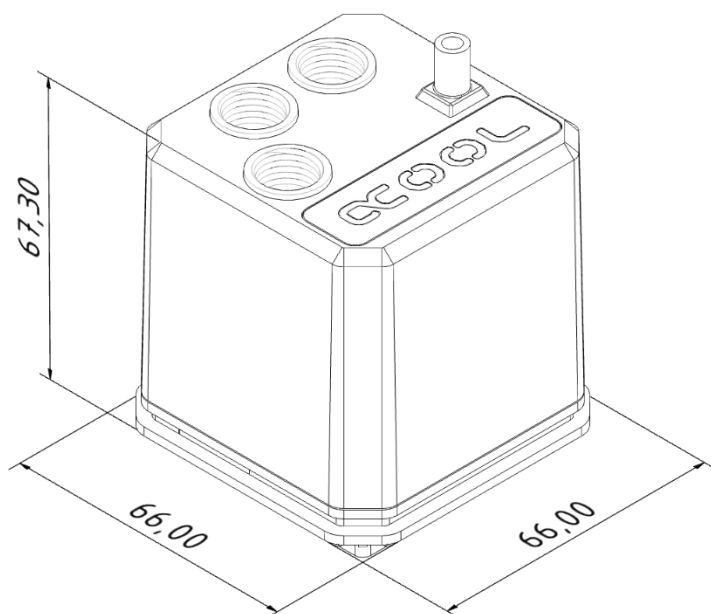
クーラー Eisbaer

AMD: AM5 / AM4 / AM3+ / AM3

INTEL: 2011 / 2011-3 / 2066 / 1156 / 1155 / 1151 /

1150 / 1200 / 1700

取り付けキット TR4 用 (商品番号:12875)と
2011-3 ナロー ILM 用 (商品番号 : 12531) を
別途販売しています。



ポンプ

DC-LT 2

消費電力: 4 W

電圧: 12 V DC

最大流量: 75 l / h

最大ヘッド: 0,95 m

電源プラグ 3 ピン

ラジエータ NexXos シリーズ

材質: 銅

モデルバリエーション

XT45 120

寸法: 160 mm x 124 mm x 45 mm

ST30 140

寸法: 178 mm x 144 mm x 30 mm

ST30 240

寸法: 278 mm x 124 mm x 30 mm

ST30 280

寸法: 316 mm x 144 mm x 30 mm

ST30 360

寸法: 397 mm x 124 mm x 30 mm

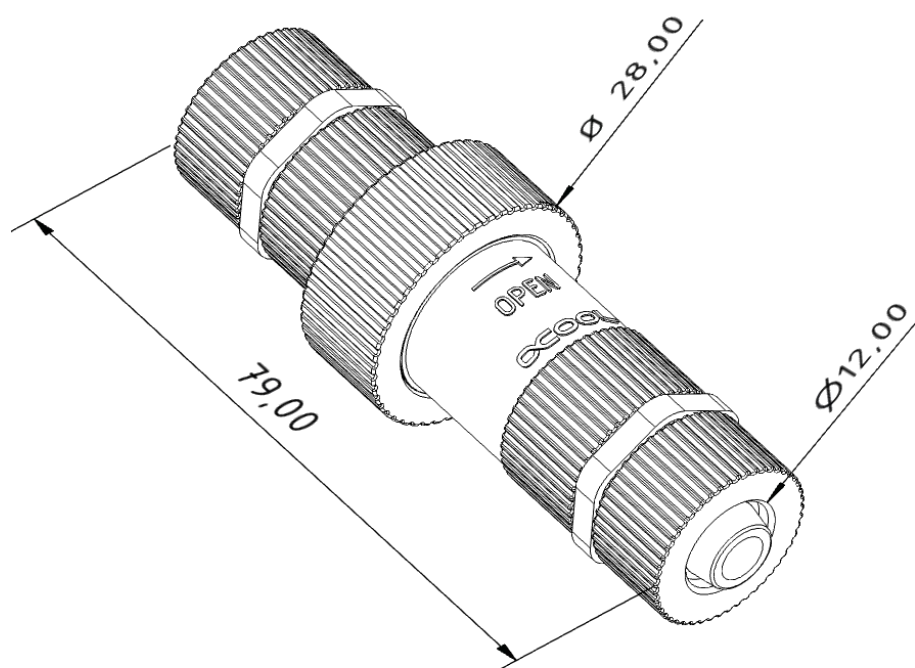
ST30 420

寸法: 459 mm x 144 mm x 30 mm

クイックリリースコネクタ

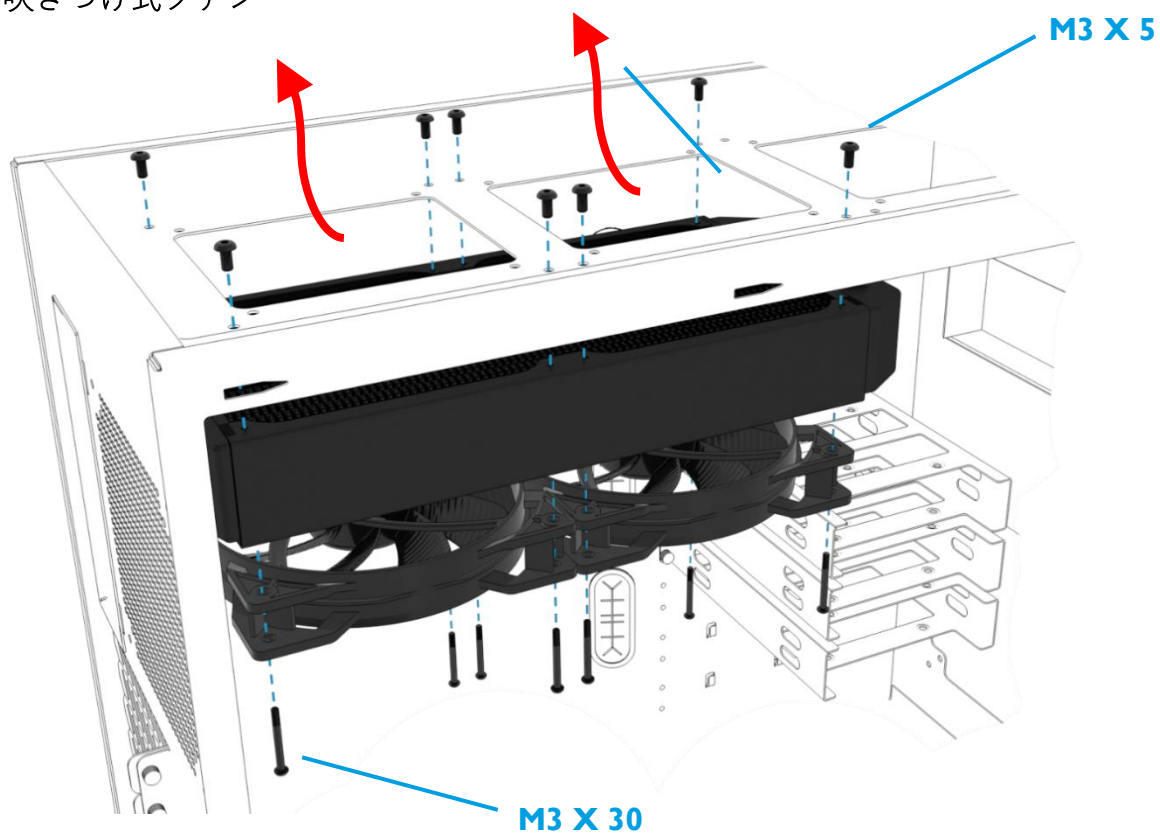
適合ホース: 11/8 mm ホース

材質: ナイロン

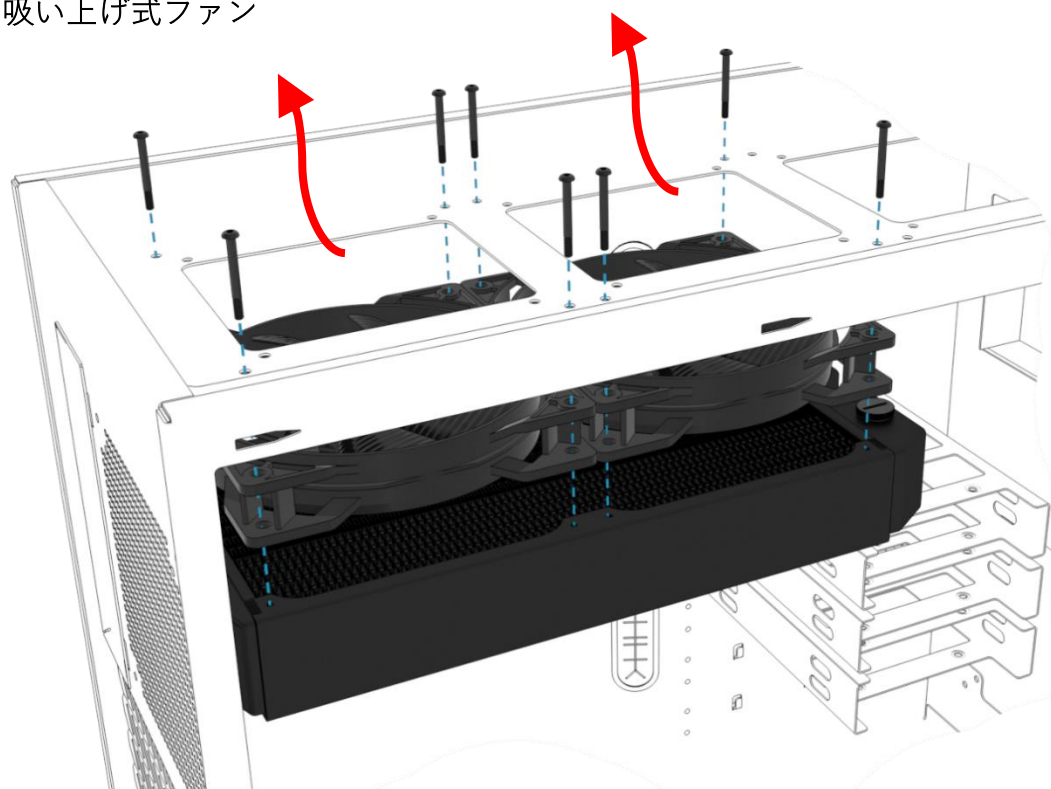


ラジエータ取り付け

吹きつけ式ファン

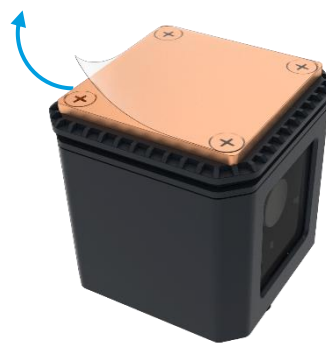


吸い上げ式ファン

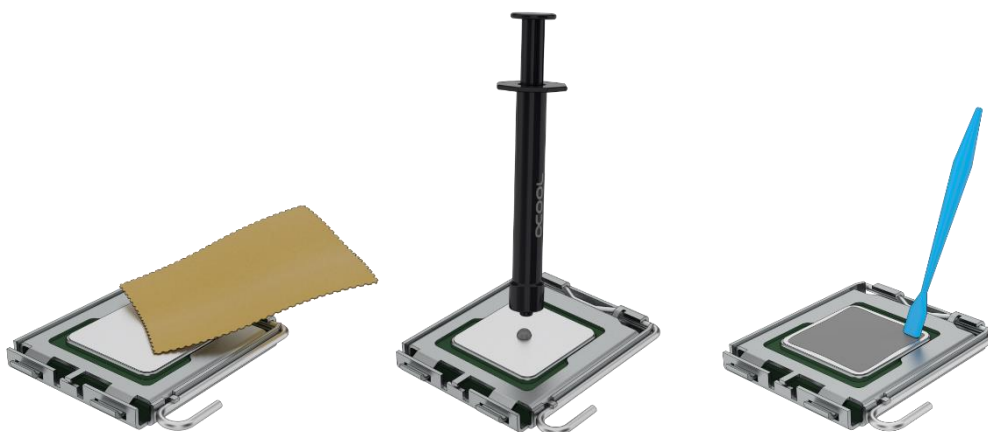


準備 CPU

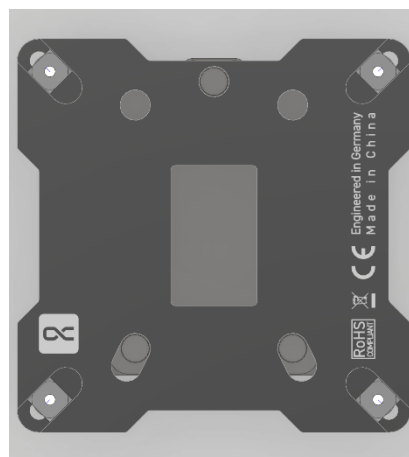
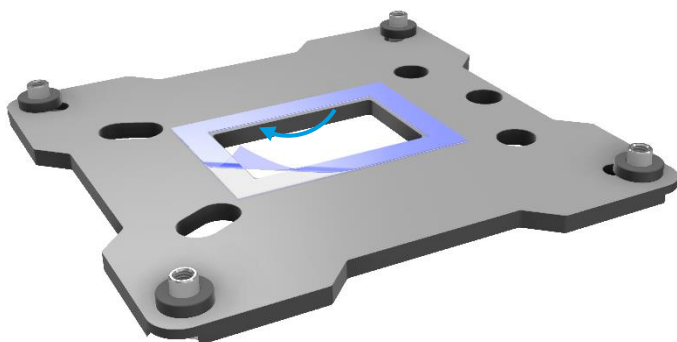
- 冷却プレートから保護フィルムをはがします。



- CPU から残っている放熱グリスを取り除きます。
- 豆粒ほどの量の放熱グリスを出して CPU の中央に塗ります。
- ヘラなどを使用して、均一に薄くグリスを塗り広げます (厚さ 0.5 mm 以下)。



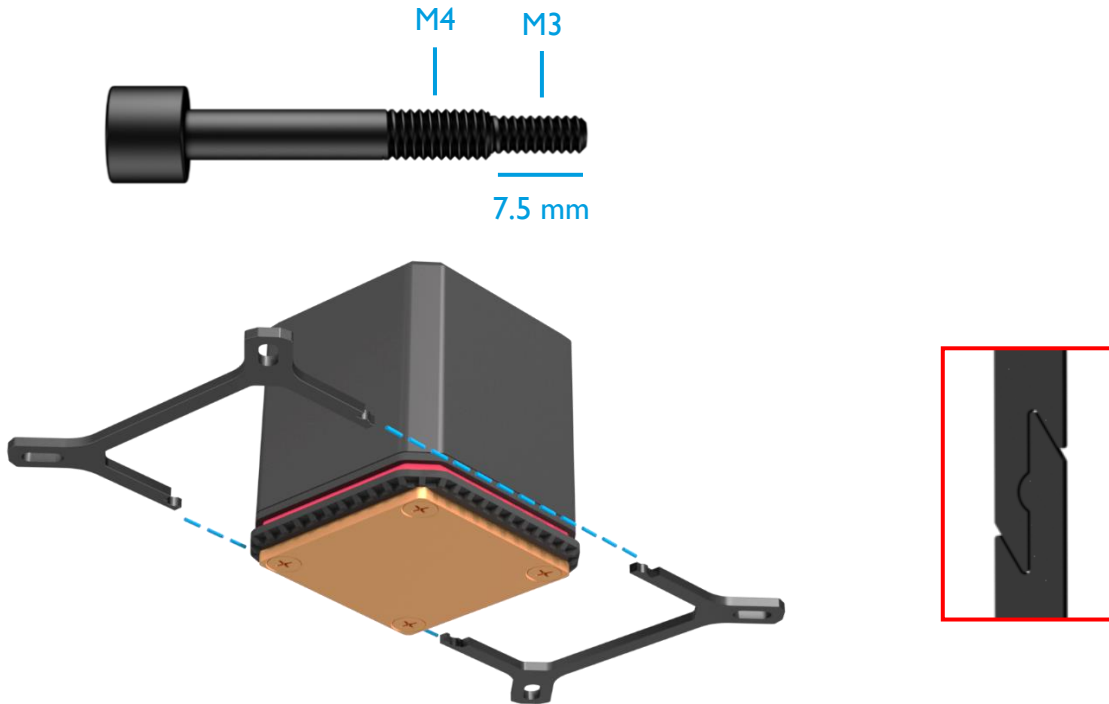
- 付属のバックプレートの粘着テープから保護フィルムをはがします。バックプレートが正しい位置になるよう注意してください。



CPU クーラー取り付け

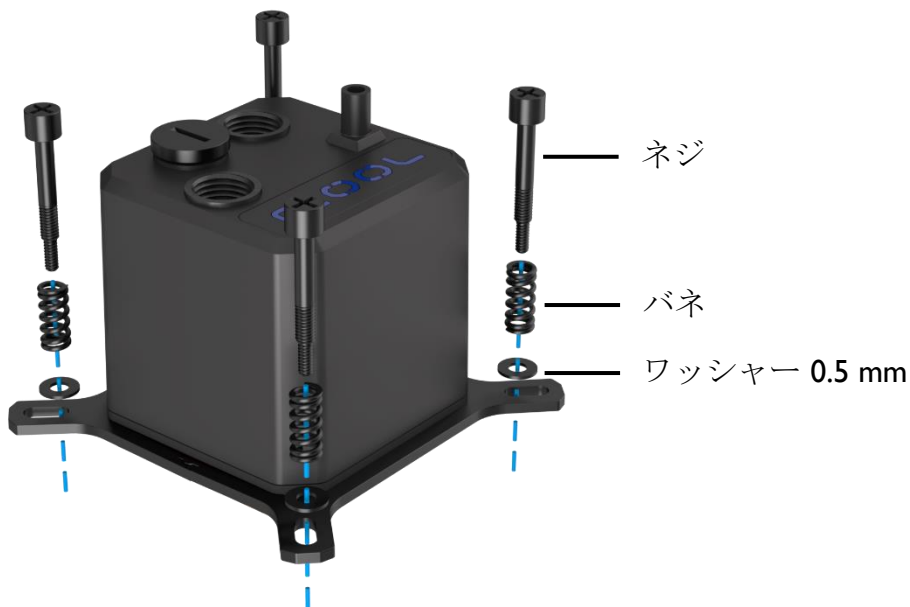
INTEL I156 / I155 / I151 / I150 / I200 / I700

- 適切なブラケットとネジを選択してください。

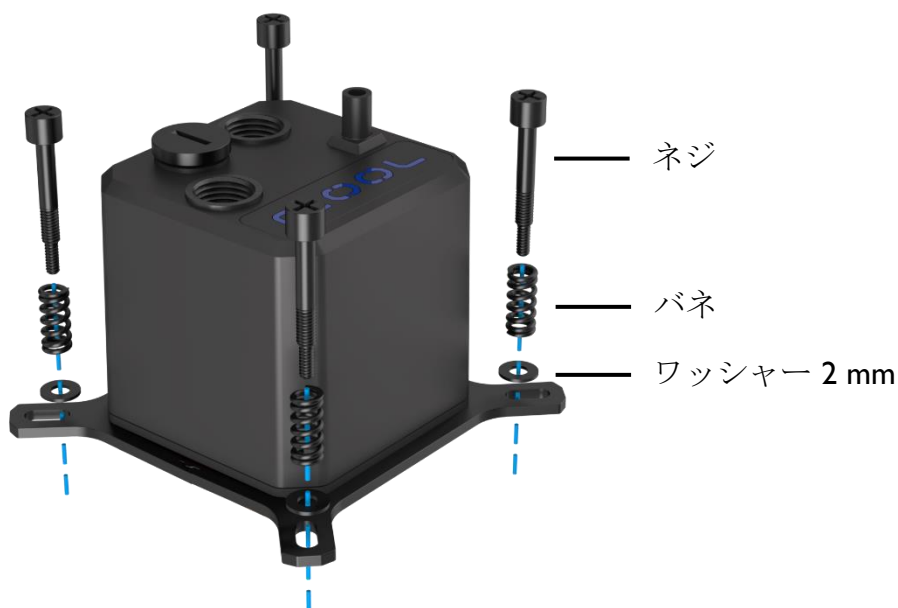


- 図のようにブラケットを差し込みます。
- 圧縮スプリングとワッシャーをネジにスライドさせて、ブラケットに固定する。

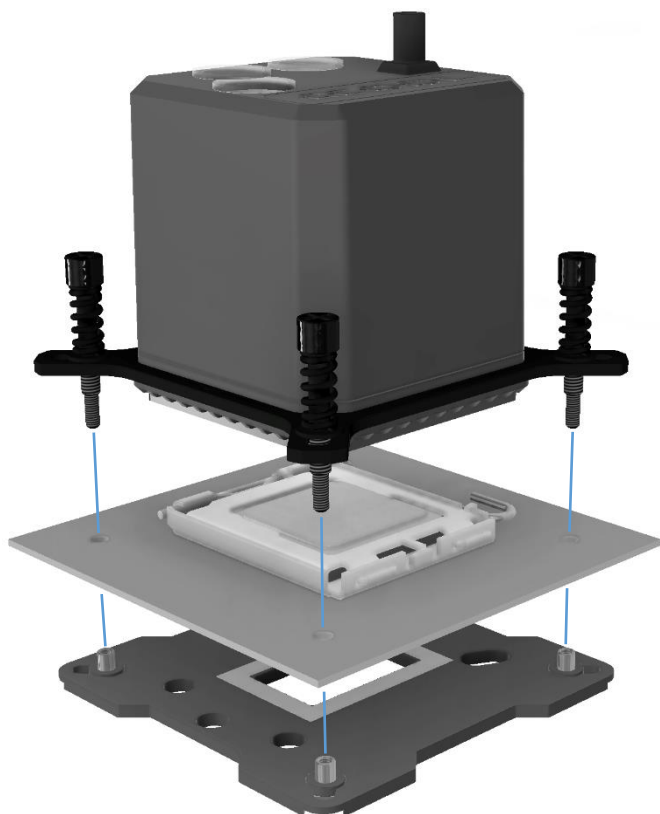
I156 / I155 / I151 / I150 / I200



I700



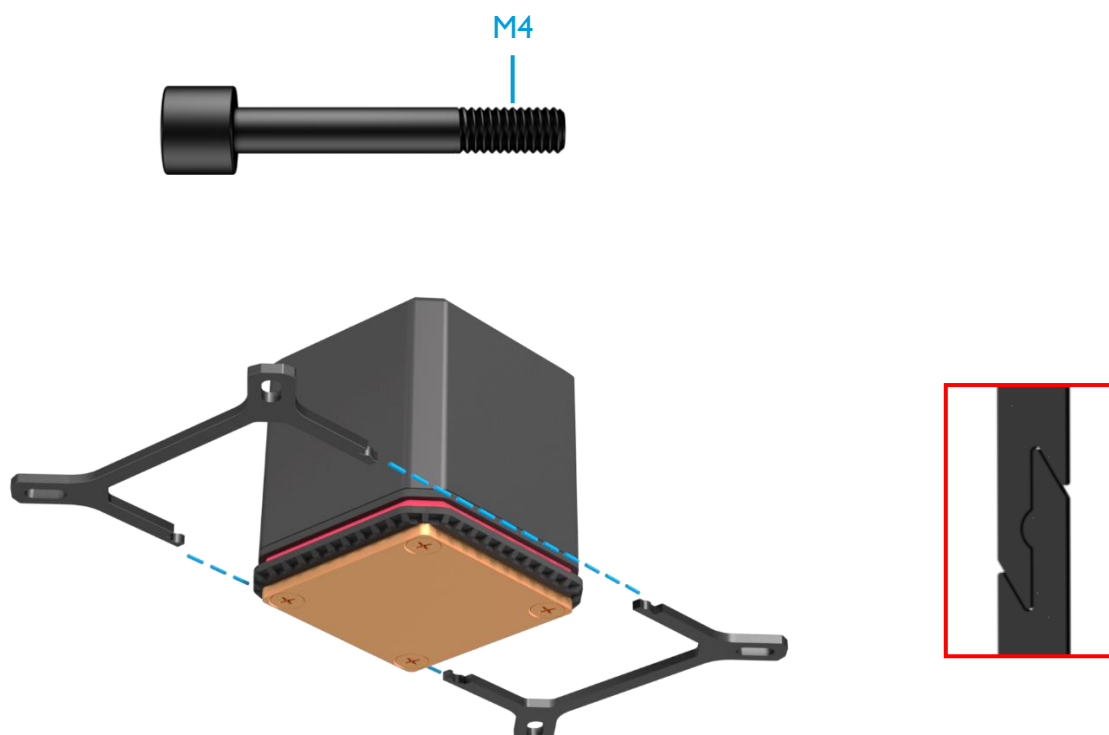
- バックプレートを使ってクーラーをソケットに取り付けます。対角線上に手でしっかりと締めます。
- のぞき窓が上を向いている(または Alphacool のロゴが正面から読める)ことを確認してください。このようにすると、ポンプの空運転を確実に防ぐことができます。



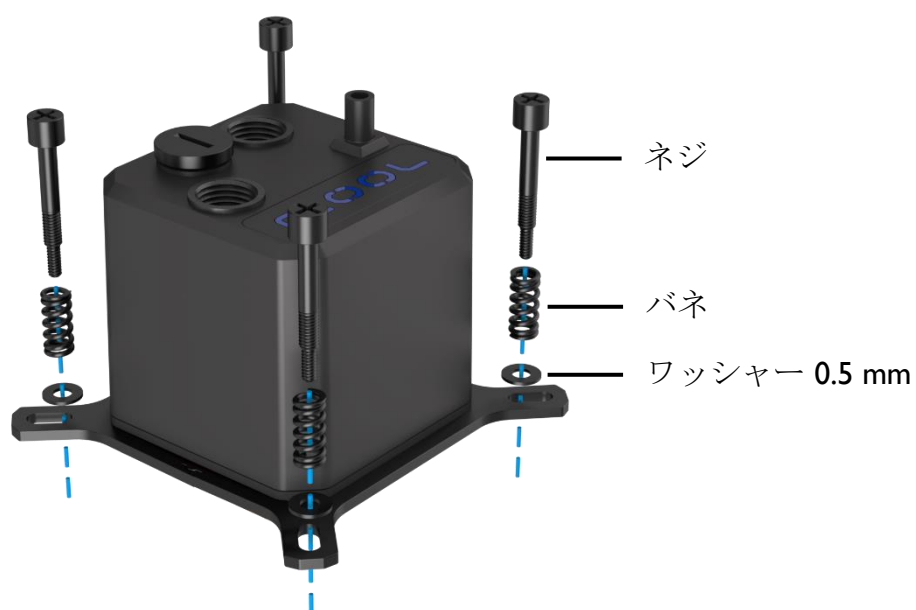
工具を使わないでください。
手のみで締めてください！

INTEL 2011 / 2011-3 / 2066

- 適切なブラケットとネジを選択してください。

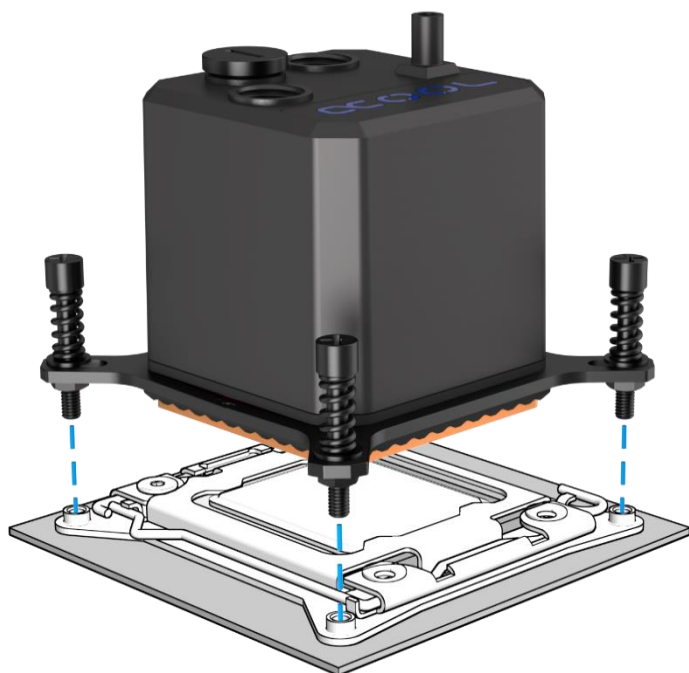


- 図のようにブラケットを差し込みます。
- 圧縮スプリングとワッシャーをネジにスライドさせて、ブラケットに固定する。



図のようにクーラーをソケットに取り付けます。対角線上に手でしっかりと締めます。

- のぞき窓が上を向いている(または Alphacool のロゴが正面から読める)ことを確認してください。このようにすると、ポンプの空運転を確実に防ぐことができます。

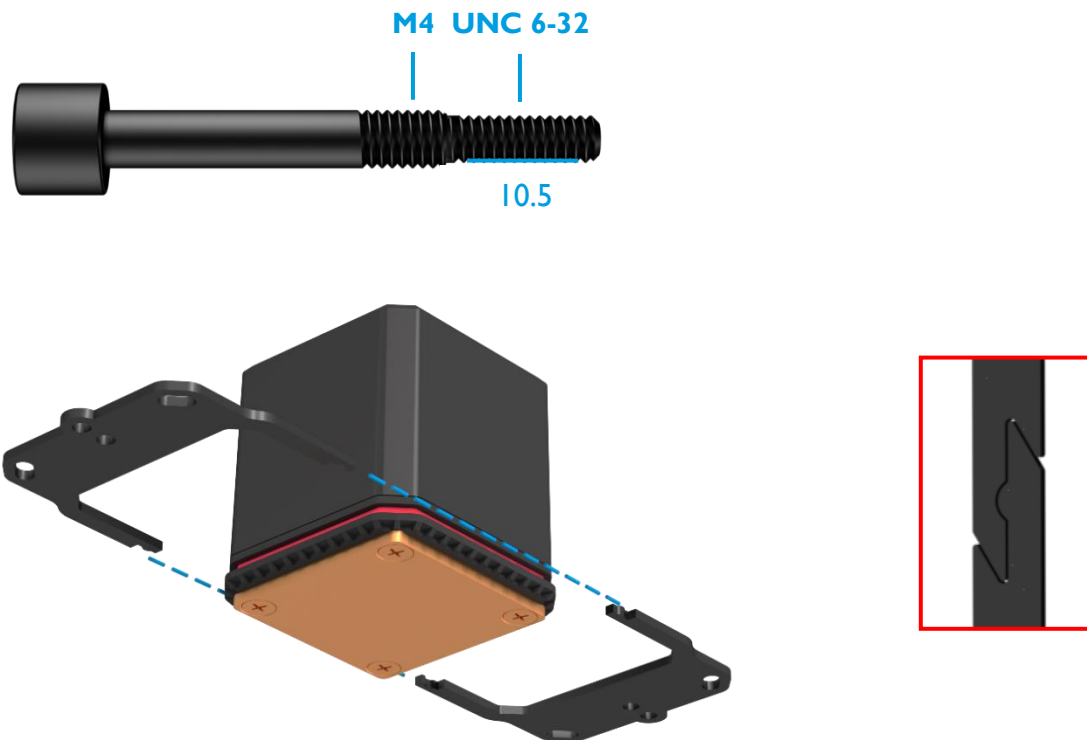


工具を使わないでください。
手のみで締めてください！

注意: 2011/- 3 ソケットマザーボードの中には、基板まで取り付け穴が通っていないものがあります。この場合、ネジを 4 mm 以上締め込まないでください。

AMD AM3+ / AM3

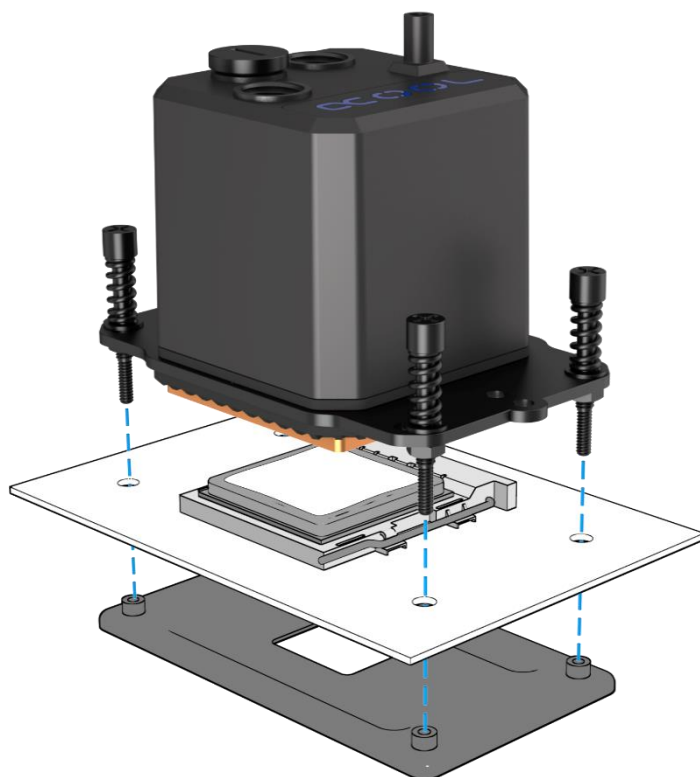
- 適切なブラケットとネジを選択してください。



- 図のようにブラケットを差し込みます。
- 圧縮スプリングとワッシャーをネジにスライドさせて、ブラケットに固定する。



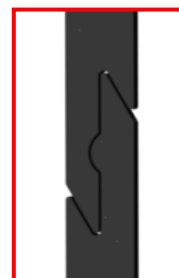
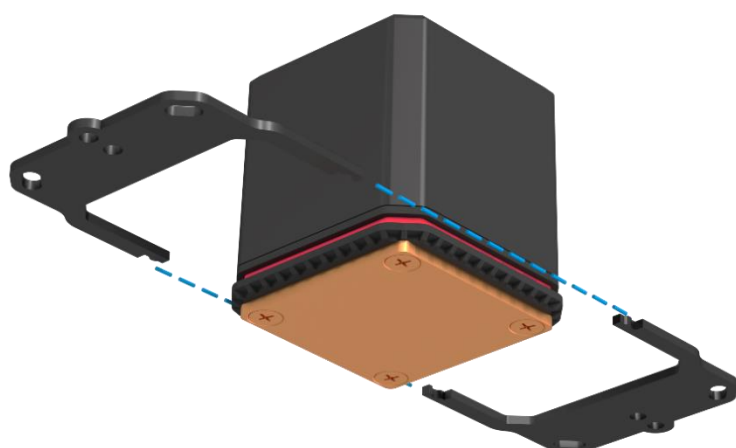
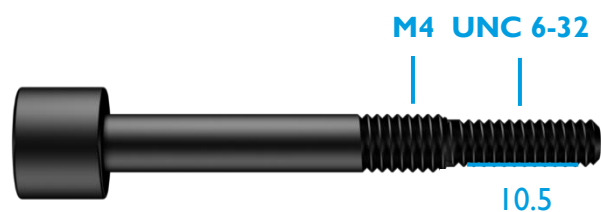
- CPU から残っている放熱グリスを取り除きます。
- ソケットへの取り付けには、メインボードに最初から付いてきたバックプレートが必要です。
- 図のようにクーラーをソケットに取り付けます。対角線上に手でしっかりと締めます。
- のぞき窓が上を向いている(または Alphacool のロゴが正面から読める)ことを確認してください。このようにすると、ポンプの空運転を確実に防ぐことができます。



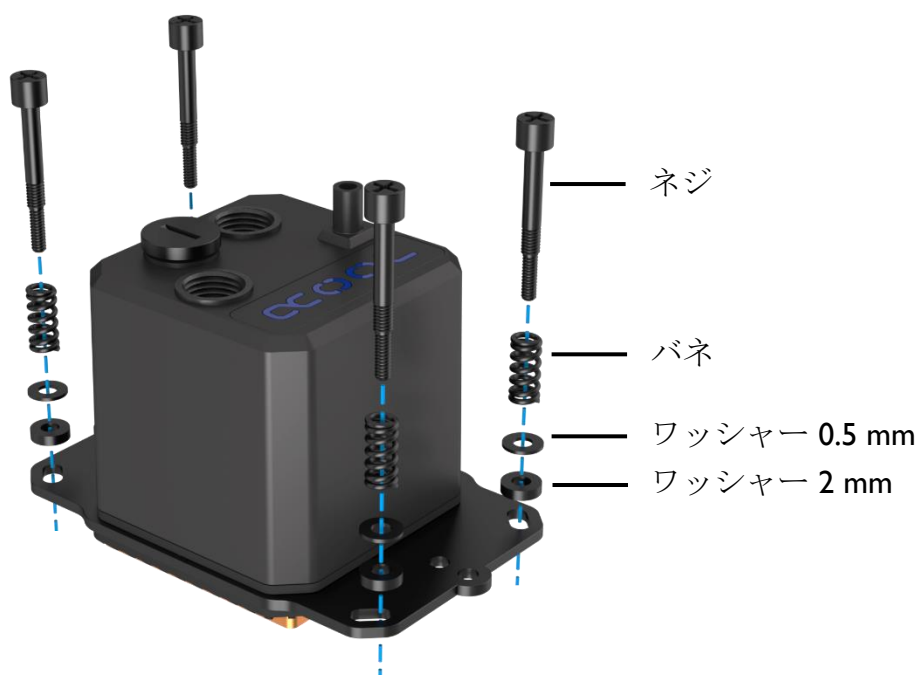
工具を使わないでください。
手のみで締めてください！

AMD AM4 / AM5

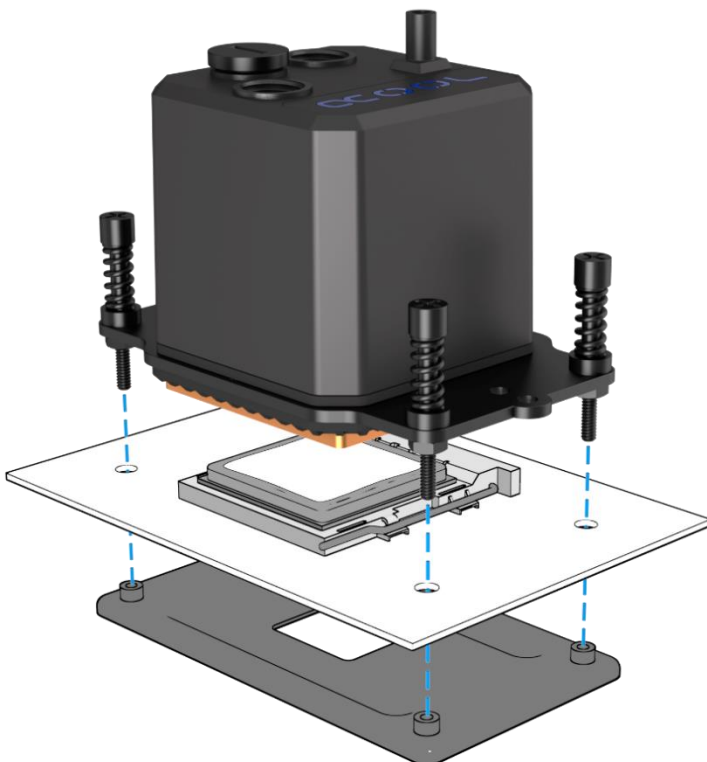
- 適切なブラケットとネジを選択してください。



- 図のようにブラケットを差し込みます。
- 圧縮バネと2種類のワッシャーをネジにスライドさせて、ブラケットに固定する。
- CPU から残っている放熱グリスを取り除きます。



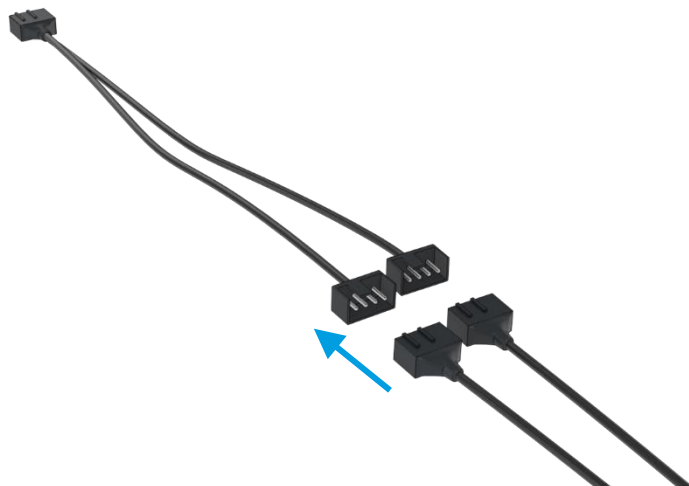
- ソケットへの取り付けには、メインボードに最初から付いてきたバックプレートが必要です。
- 図のようにクーラーをソケットに取り付けます。対角線上に手でしっかりと締めます。
- **のぞき窓が上を向いている(または Alphacool のロゴが正面から読める)ことを確認してください。このようにすると、ポンプの空運転を確実に防ぐことができます。**



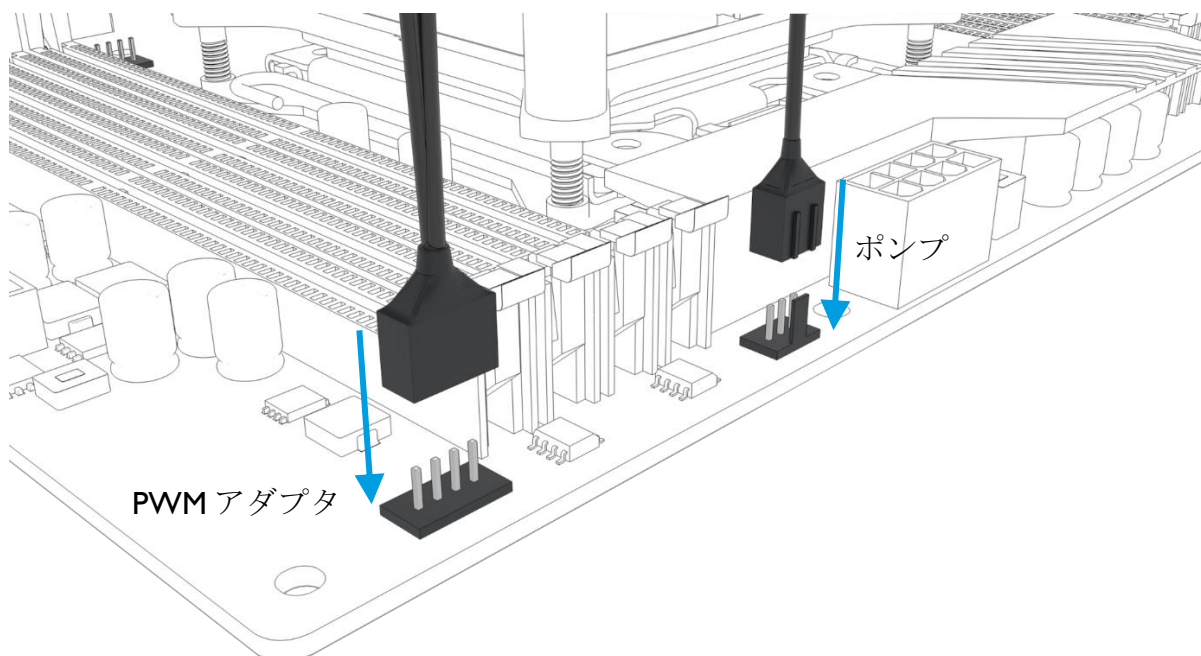
工具を使わないでください。
手のみで締めてください！

ファンとポンプの接続

- ファンケーブルを付属の PWM アダプタで接続します。



- PWM アダプタとポンプの 3 ピンコネクタをメインボードに接続します。



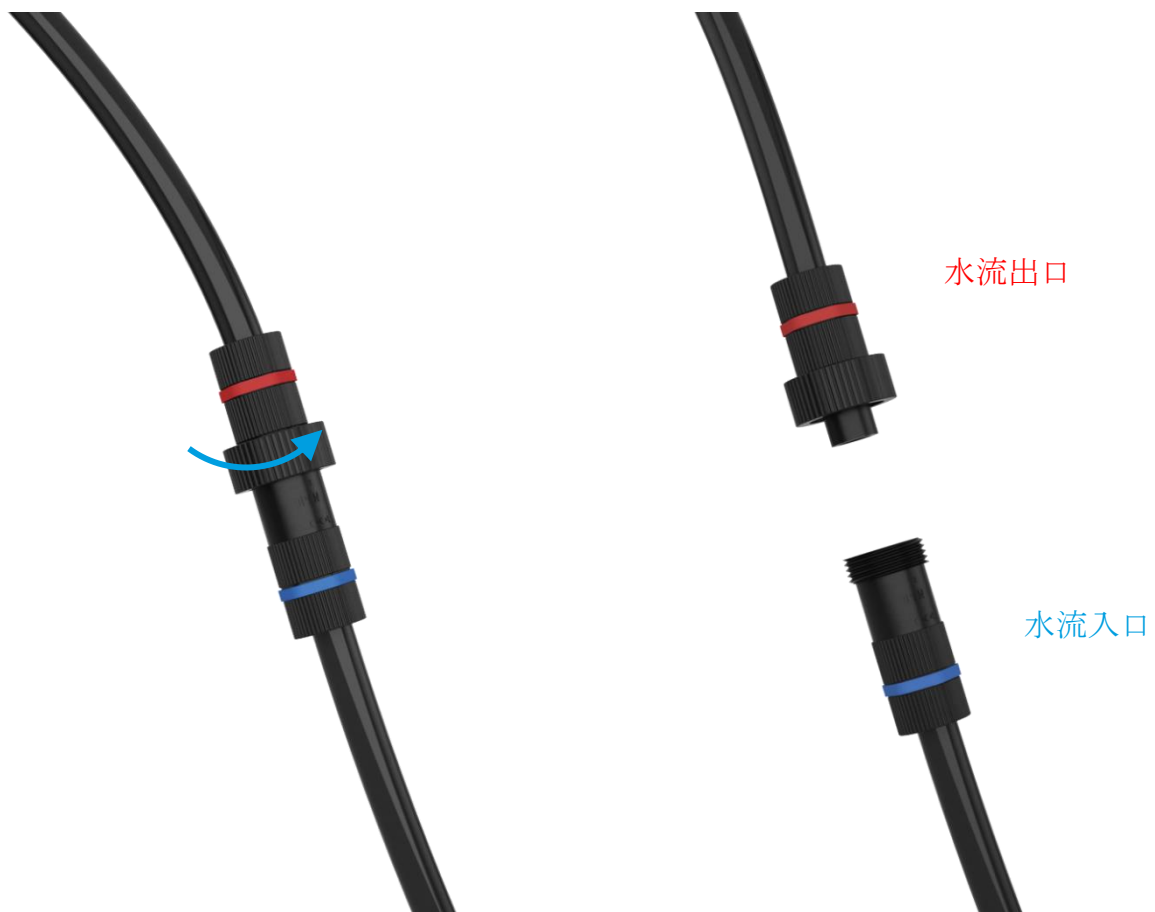
運転開始

運転開始時にご使用のEisbaer AiOが異常にうるさい場合、PCの筐体全体を前後に少し傾けるとよいでしょう。ポンプの閉鎖システム内にある気泡により、高いレベルの騒音が生じます。これらの気泡は輸送中または設置中の動きによって発生します。ラジエータがクーラーの上に取り付けられていることを再確認してください。このようにするとシステムから空気が抜けるのを助けます。約12時間運転後、システム内の空気はすべて排除され、ポンプは通常通り静かに作動します。

クイックリリースコネクタの使用

プレインストールされたクイックリリースコネクタにより、冷却回路を手早く簡単に拡張することができます。このコネクタは他の多くの当社製品と互換性があります。

注意:クイックリリース機構を緩めると、2~3滴の水が漏れることがありますが、これは正常です。



クーラントの充填

Eisbaer All-in-One は事前に充填されており、通常はクーラントを補充する必要はありません。GPX Eiswolf グラフィックスカードクーラーなどを使って回路を拡張したい場合は、水位をチェックすることをお勧めします。ポンプが異常に大きな騒音を出して作動している場合は、液体を至急補給する必要があります。当社は当社製品の透明クーラント(CKCまたはEiswasser Crystal - UVは不可！)か、純粋な蒸留水または浸透ろ過された水のみを推奨します。

クーラーには充填用の注入口がついています。漏斗または充填ボトルの使用をお勧めします。





ALPHACOOOL – THE COOLING COMPANY

Imprint:

Alphacool International GmbH
Marienberger Str. 1
38122 Braunschweig
Germany

Support: +49 (0) 531 28874 - 0
Fax: +49 (0) 531 28874 - 22
E-Mail: info@alphacool.com
<https://www.alphacool.com>

General Manager: Fabian Noelte
WEEE-Reg.-Nr.: DE 54464644
Trade Register: Amtsgericht Braunschweig HRB 202390
VAT.ID.Nr.: DE270458421

Tax number: 13/207/02047