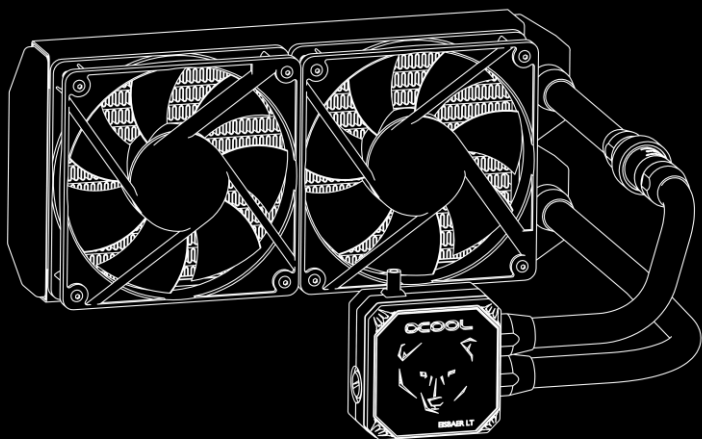


αCOOL

ALPHACOOL – THE COOLING COMPANY



EISBAER LT AURORA

EISBAER LT

V.1.000-02.2022

Deutsch	4
Sicherheitshinweise	4
Montagematerial	4
Technische Details	5
Radiatormontage	6
Lüfter & Beleuchtung anschliessen	7
Anschluss der Beleuchtung an das Mainboard	8
Vorbereitung CPU	10
Kühlermontage	11
INTEL 1156 / 1155 / 1150 / 1151 / 1200 / 1700	11
INTEL 2011 / 2011-3 / 2066	13
AMD AM3+ / AM3 / AM2+ / AM2	13
AMD AM5 / AM4	17
AMD TR4 / sTRX4	18
Pumpe anschliessen	20
Inbetriebnahme	23
Handhabung Schnellverschluss	23
Erweitern mit Eiswolf All in One	24
English	25
Safety Instructions	25
Mounting material	26
Technical Details	26
Radiator Mounting	27
Connecting fans & Digital rgb	28
Connect Lighting to the mainboard	30
Preparation CPU	32
Cooler Installation	33
INTEL 1156 / 1155 / 1150 / 1151 / 1200 / 1700	33

















INTEL 2011 / 2011-3 / 2066	35
AMD AM3+ / AM3 / AM2+ / AM2	36
AMD AM5 / AM4	38
AMD TR4 / sTRX4	40
Connect the pump	42
Initial Start Up	45
Using Quick Release Connectors	45
Expanding the Loop with Eiswolf GPU AiO	46
Français	47
Avis général de sécurité	47
Matériel d'installation	48
Détails techniques	48
Montage du radiateur	49
Brancher l'éclairage & les ventilateurs	51
Brancher l'éclairage sur la carte mere	52
Préparation CPU	54
Bloc installation	55
INTEL 1156 / 1155 / 1150 / 1151 / 1200 / 1700	55
INTEL 2011 / 2011-3 / 2066	57
AMD AM3+ / AM3 / AM2+ / AM2	59
AMD AM5 / AM4	61
AMD TR4 / sTRX4	62
Brancher la pompe	64
Mise en Service	67
Utilisation Raccords Rapide	67
Agrandissement par GPX Eiswolf	68

Deutsch

SICHERHEITSHINWEISE

Lesen Sie die Sicherheitshinweise, bevor Sie mit der Installation beginnen.

MONTAGEMATERIAL

RADIATOR & LÜFTER			Anzahl variiert je nach Version	
	M3x5	M3x30		
EISBAER LT KÜHLER				
	1x Wärmeleitpaste	4x Druckfedern	4x 0,5 mm Unterleg- scheiben	
AMD				
	1x Set Halterung	4x AMD Schrauben	4x2 mm Unterleg- scheiben	1x TR4/sTRX4 Montageset
INTEL				
	1x Set Halterung	4x115x/1200 Schrauben	4x 2011 Schrauben	1x Backplate
ZUBEHÖR				NUR Aurora Edition
	Y-Adapter 4-Pin PWM	1x Digital-RGB Controller + Adapter		

TECHNISCHE DETAILS

[Maße in mm]

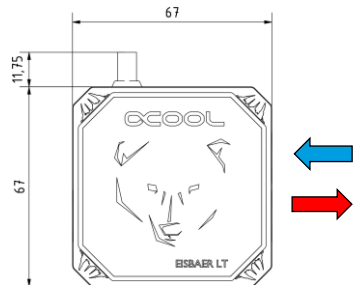
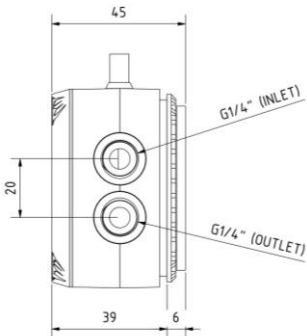
KÜHLER

Eisbaer LT Aurora

AMD: AM5 / AM4 / TR4 / sTRX4 /
AM3+ / AM3 / AM2+ / AM2

INTEL: 2011 / 2011-3 / 2066 / 1156 /
1155 / 1151 / 1150 / 1200 /
1700

Eine Halterung für den Sockel
2011-3 Narrow ILM (Art. Nr.:
12531)
ist separat erhältlich.



Gewindeeingänge:

G1/4" (IN, OUT, FILL)

Beleuchtung:

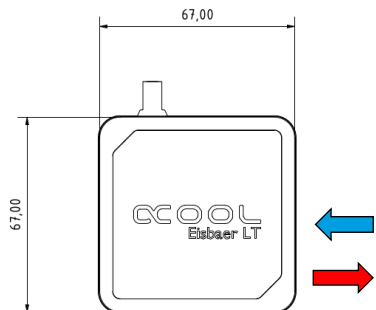
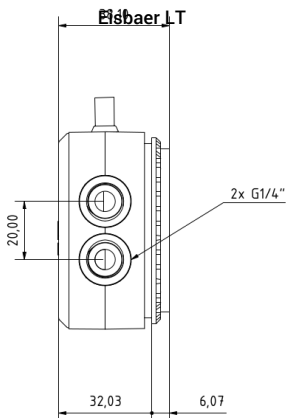
Digital-RGB

Betriebsspannung:

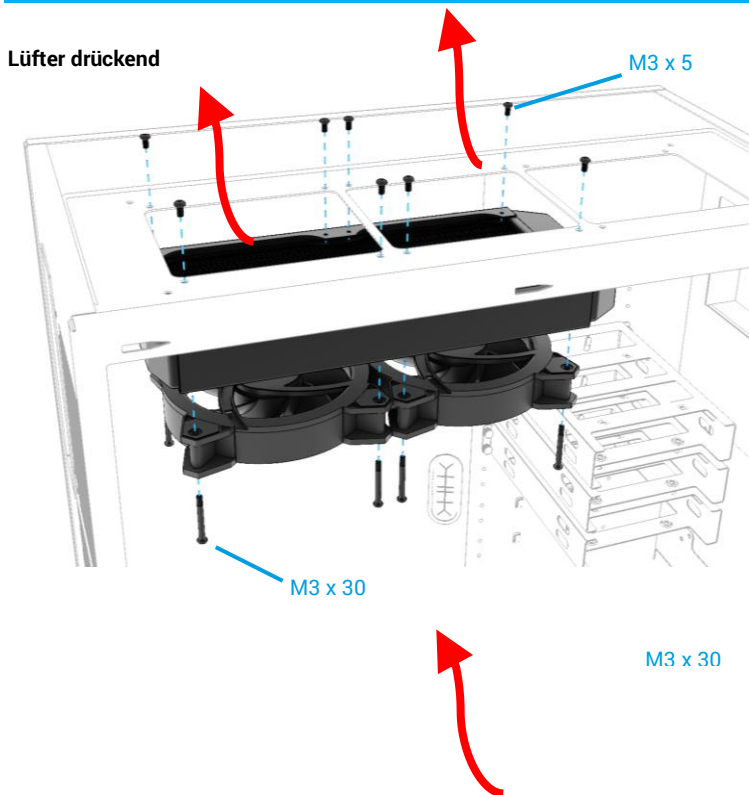
5 V

Maximale Leistungsaufnahme:

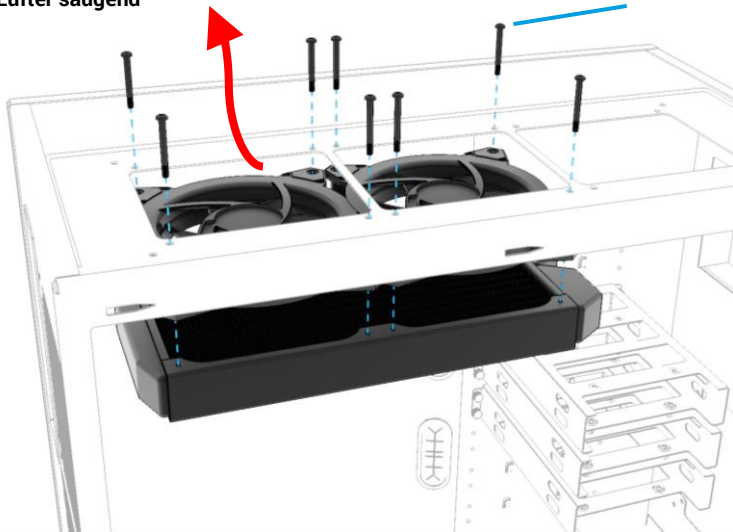
1 W



RADIATORMONTAGE



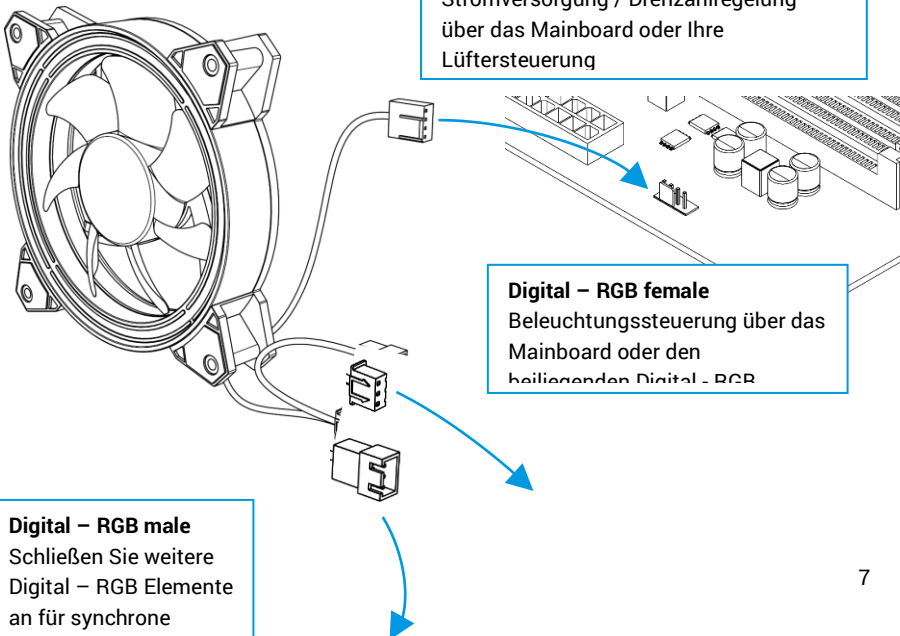
Lüfter saugend



LÜFTER & BELEUCHTUNG ANSCHLIESSEN

4-Pin PWM

Stromversorgung / Drehzahlregelung
über das Mainboard oder Ihre
Lüftersteuerung

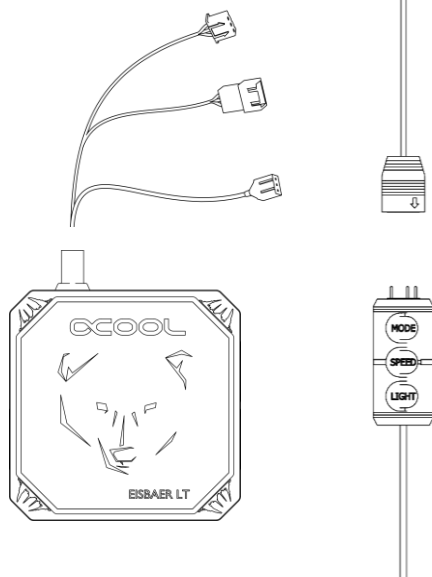


Digital – RGB female

Beleuchtungssteuerung über das
Mainboard oder den
beiliegenden Digital – RGB

Digital – RGB male

Schließen Sie weitere
Digital – RGB Elemente
an für synchrone
Beleuchtungseffekte

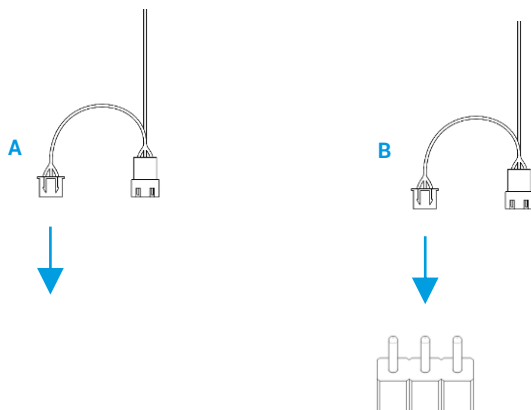


NUR
Aurora
Edition

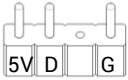
Anschluss der Beleuchtung an das Mainboard

Möchten Sie den beiliegenden Controller nicht verwenden, können Sie die Beleuchtung auch direkt über Ihr Mainboard anschließen und steuern.

Wählen Sie die korrekte Verkabelung, in Abhängigkeit von Ihrem Mainboard:



V D G

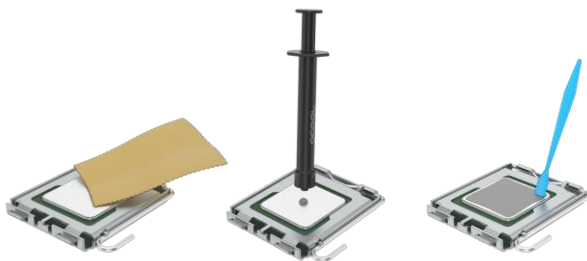


VORBEREITUNG CPU

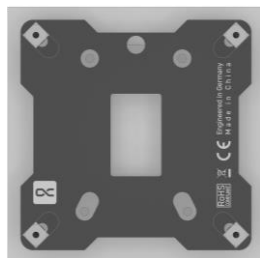
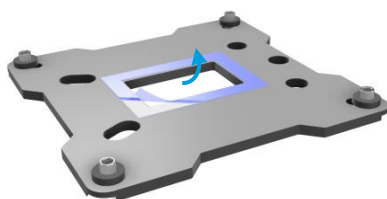
- Entfernen Sie die Schutzfolie am Kühlerboden.



- Entfernen Sie die Reste der Wärmeleitpaste von der CPU.
- Tragen Sie einen erbsengroßen Klecks Wärmeleitpaste auf die CPU auf.
- Verteilen Sie die Paste mit Hilfe eines Plastikstreifens oder Ähnlichem zu einer gleichmäßigen, dünnen Schicht (< 0,5 mm Schichtdicke).



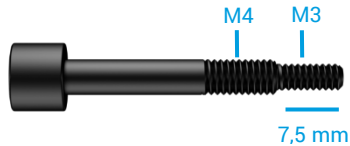
- Entfernen Sie die Schutzfolie der beiliegenden Backplate und beachten Sie die korrekte Ausrichtung:



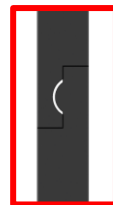
KÜHLERMONTAGE

INTEL 1156 / 1155 / 1150 / 1151 / 1200 / 1700

- Wählen Sie die entsprechende Halterung und Schrauben aus.

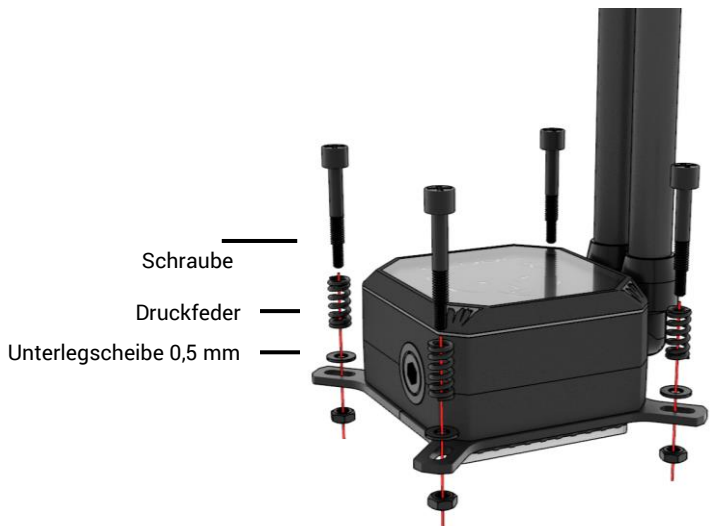


- Stecken Sie die Halterung, wie dargestellt, zusammen.

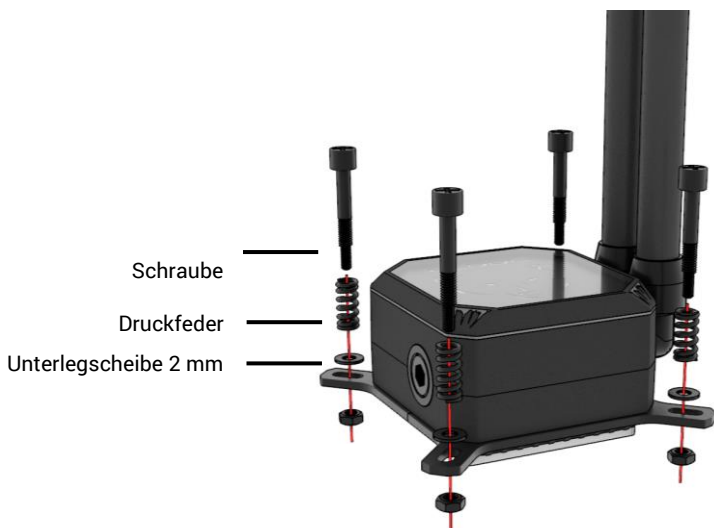


- Schieben Sie die Druckfedern und Unterlegscheiben auf die Schrauben auf und fixieren Sie diese an die Halterung.

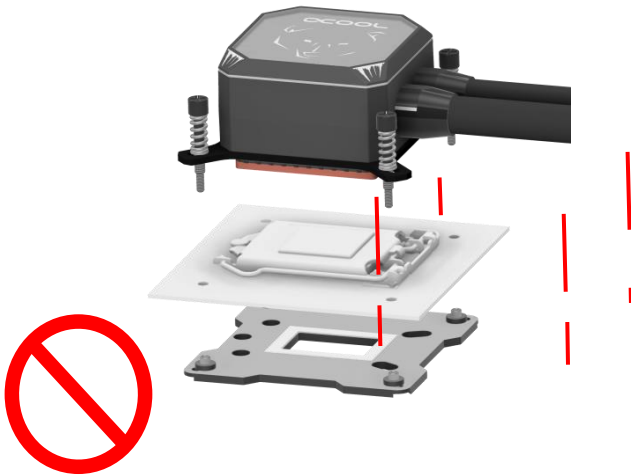
1156 / 1155 / 1150 / 1151 / 1200



1700



- Befestigen Sie den Kühler, mit Hilfe der Backplate, auf dem Sockel. Ziehen Sie dabei die Schrauben kreuzweise, handfest an.



INTEL 2011 / 2011-3 / 2066

- Wählen Sie die entsprechende Halterung und Schrauben aus.

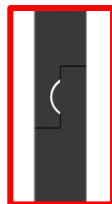


- Stecken Sie die Halterung, wie dargestellt, zusammen.



**Kein Werkzeug benutzen
nur handfest anziehen!**

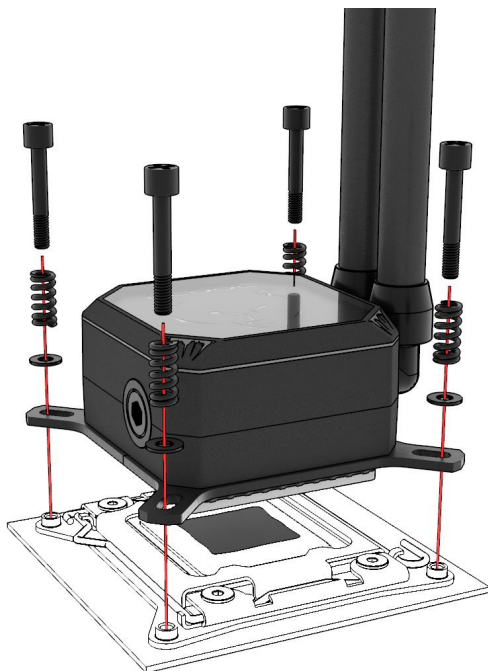
**Kein Werkzeug benutzen
nur handfest anziehen!**



Schrauben

Druckfeder

Unterlegscheiben 0,5 mm



Beachten Sie: Einige Mainboards des Sockel 2011/- 3 haben keine durchgehenden Montagebohrungen im Sockelbereich. Drehen Sie die Schrauben in diesem Fall nicht weiter als 4 mm ein.



**Kein Werkzeug benutzen
nur handfest anziehen!**

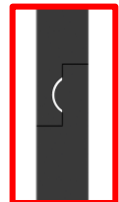


AMD AM3+ / AM3 / AM2+ / AM2

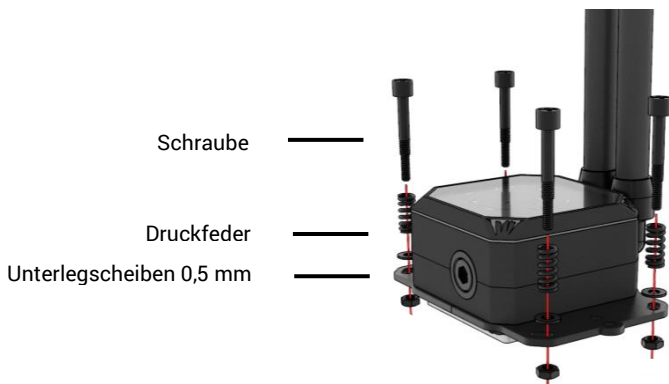
- Wählen Sie die entsprechende Halterung und Schrauben aus.



- Stecken Sie die Halterung, wie dargestellt, zusammen.



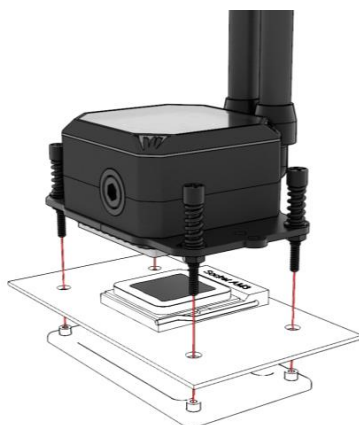
- Schieben Sie die Druckfedern und Unterlegscheiben auf die Schrauben auf und fixieren Sie diese an die Halterung.



- Für die Montage auf dem Sockel benötigen Sie die Original Backplate des Mainboards.
- Befestigen Sie den Kühler, wie dargestellt, auf dem Sockel. Ziehen Sie dabei die Schrauben kreuzweise, handfest an.

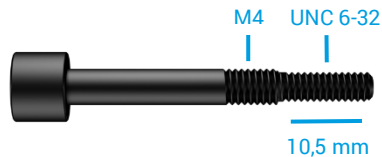


**Kein Werkzeug benutzen
nur handfest anziehen!**



AMD AM 5 / AM4

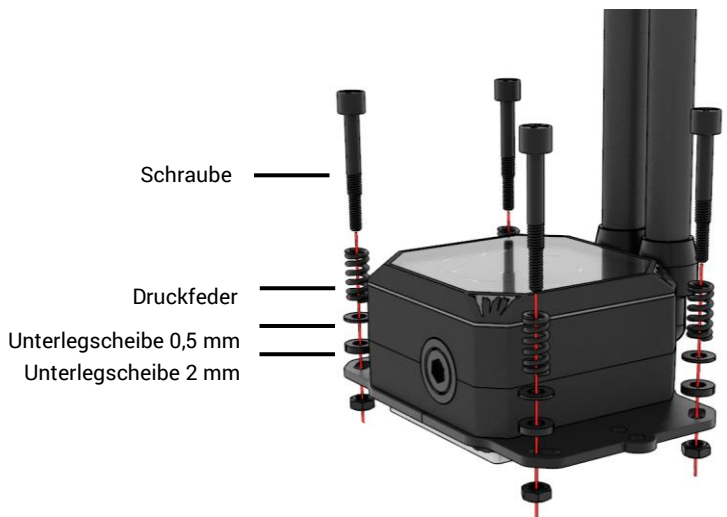
- Wählen Sie die entsprechende Halterung und Schrauben aus.



- Stecken Sie die Halterung, wie dargestellt, zusammen.



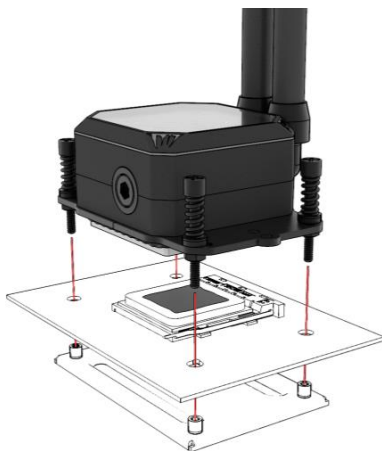
- Schieben Sie die Druckfedern und zwei verschiedene Unterlegscheiben auf die Schrauben auf und fixieren Sie diese an die Halterung.





- Für die Montage auf dem Sockel benötigen Sie die Original Backplate des Mainboards.
- Befestigen Sie den Kühler, wie dargestellt, auf dem Sockel. Ziehen Sie dabei die Schrauben kreuzweise, handfest an.

Kein Werkzeug benutzen
nur handfest anziehen!

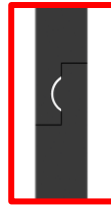


AMD TR4 / sTRX4

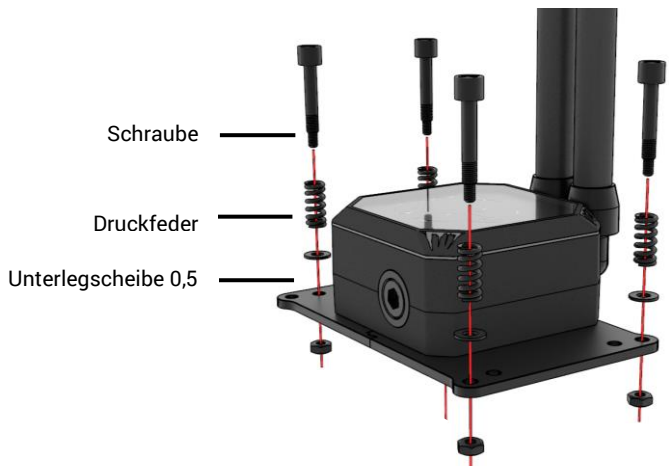
- Wählen Sie die entsprechende Halterung und Schrauben aus.



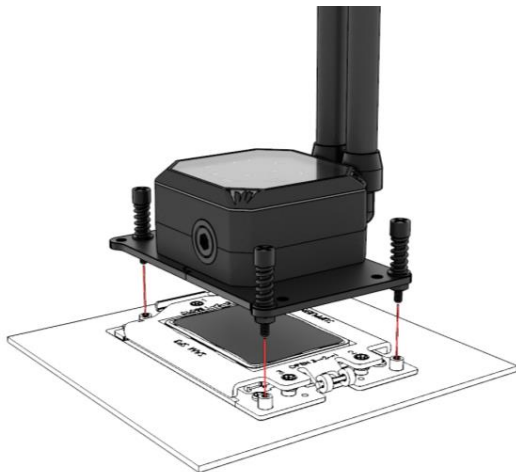
- Stecken Sie die Halterung, wie dargestellt, zusammen.



- Schieben Sie die Druckfedern und Unterlegscheiben auf die Schrauben auf und fixieren Sie diese an die Halterung.

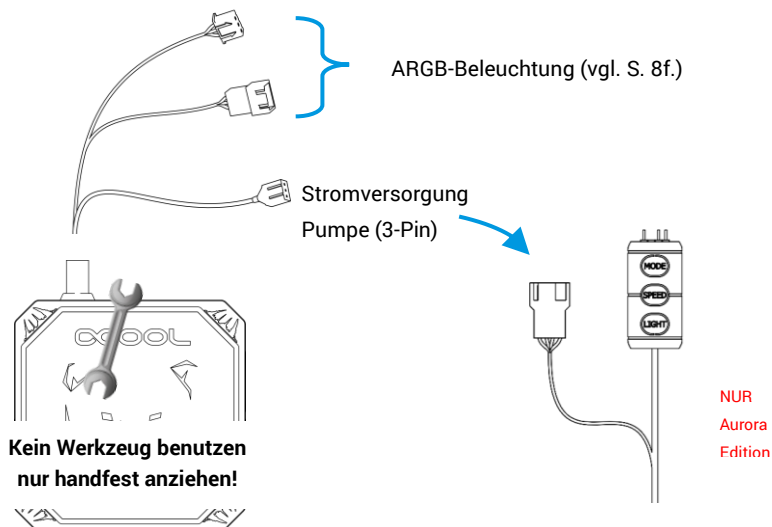


- Befestigen Sie den Kühler, wie dargestellt, auf dem Sockel. Ziehen Sie dabei die Schrauben kreuzweise, handfest an.

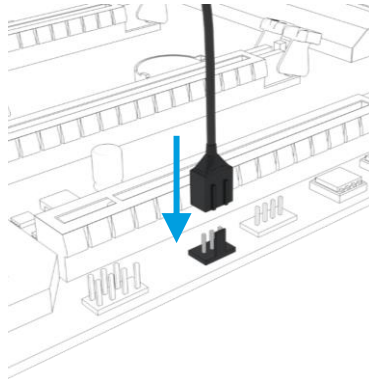


PUMPE ANSCHLIESSEN

- Schließen Sie den 3 - Pin Anschluss der Pumpe an den beiliegenden Digital-RGB Controller an.

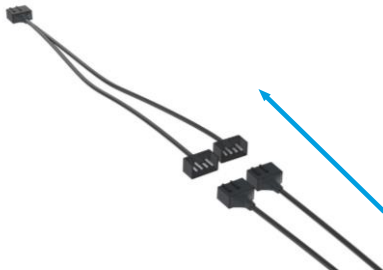


- Möchten Sie den Controller nicht nutzen, können Sie die Pumpe auch direkt an ihr Mainboard anschließen.

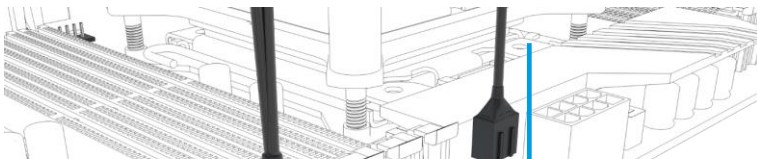


LÜFTER & PUMPE ANSCHLIEßEN

Verbinden Sie die Lüfter mit dem PWM Adapter:



Anschließend schließen Sie den Lüfter und die Pumpe am Mainboard an:





Pumpe

Lüfteradapter

INBETRIEBNAHME

Sollte Ihre Eisbaer LT AiO / Eisbaer LT bei der Inbetriebnahme ungewöhnlich laut sein, hilft es das komplette PC Gehäuse ein wenig hin und her zu kippen. Der erhöhte Geräuschpegel der Pumpe entsteht durch Luftbläschen im geschlossenen System. Diese Bläschen entstehen durch Transport- oder Montagebewegungen.

Überprüfen Sie noch einmal, ob der Radiator oberhalb des Kühlers montiert ist. Dieser Aufbau ist hilfreich bei der Entlüftung des Systems. Nach etwa 12h Laufzeit sollte jegliche Luft verdrängt sein und die Pumpe, wie gewohnt, laufruhig arbeiten.

HANDHABUNG SCHNELLVERSCHLUSS

Der vorinstallierte Schnellverschluss bietet die Möglichkeit den Kühlkreislauf schnell und unkompliziert zu erweitern. Der Verschluss ist kompatibel zu vielen anderen Produkten aus unserem Sortiment.

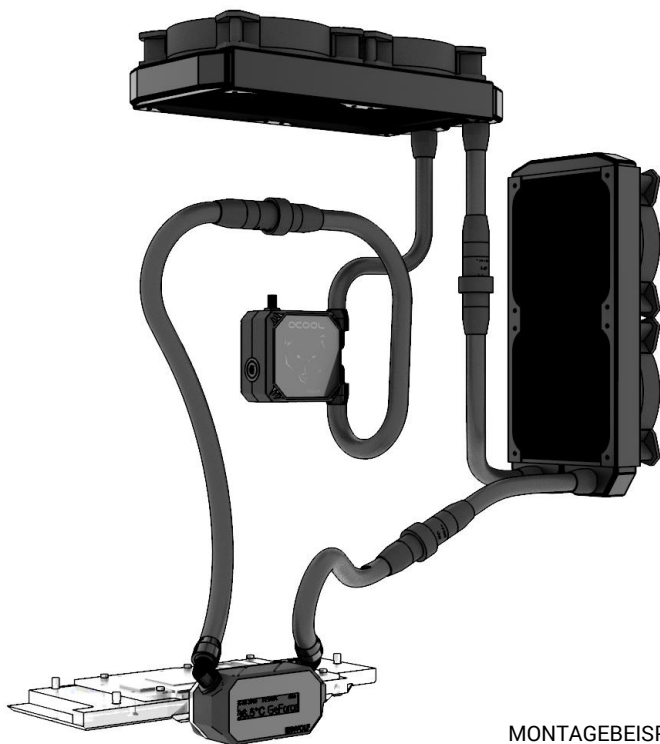
Achtung: Beim Aufdrehen des Schnellverschlusses können 2 -3 Tropfen Wasser entweichen.



ERWEITERN MIT EISWOLF ALL IN ONE

- Schalten Sie Ihren PC aus.
- Lösen Sie den Schnellverschluss (beachten Sie, dass beim Aufdrehen der Kupplungen, 1-2 Tropfen Wasser austreten können).
- Setzen Sie Ihre Grafikkarte mit Eiswolf Kühlung gemäß der Montageanleitung ein.
- Verbinden Sie den **Eisbaer LT Auslass** mit dem **Eiswolf Einlass**.
- Kombinieren Sie nun die Radiatoren zu einem geschlossenen Kreislauf.
- Füllen Sie bei Bedarf Kühlflüssigkeit nach.

Nutzen Sie ausschließlich klare Kühlflüssigkeiten aus unserer eigenen Produktion (CKC oder Eiswasser Crystal – kein UV!) oder reines destilliertes bzw. Osmose - gefiltertes Wasser zum Auffüllen.


















MONTAGEBEISPIEL

English

SAFETY INSTRUCTIONS

Read the safety instructions before starting the installation.

MOUNTING MATERIAL

RADIATOR & FANS	 number varies depending on the product version	 number varies depending on the product version		
	M3x5	M3x30		
EISBAER LT COOLER				
	1x Thermal grease	4x Spring	4x 0,5 mm Washers	
AMD				
	1x Bracket Set	4x AMD Screws	4x 2 mm Washers	1x TR4/sTRX4 Mounting Kit
INTEL				
	1x Bracket Set	4x 1151/120	4x 2011 Screws	1x Backplate
ACCESSO- RIES	 Number varies depending on the product version		 ONLY Aurora Edition	
	Y-Adapter 4-Pin PWM		1x Digital-RGB Controller +Adapter	

TECHNICAL DETAILS

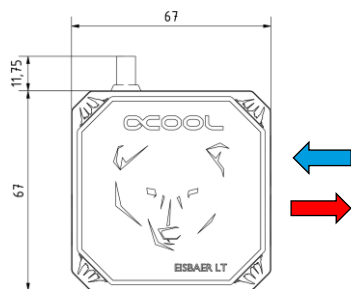
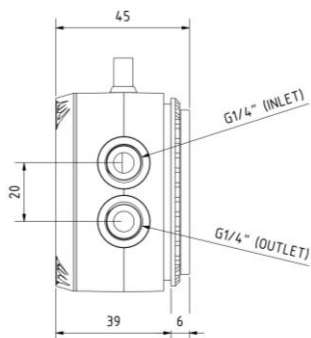
[Dimensions in mm]

COOLER

Eisbaer LT Aurora

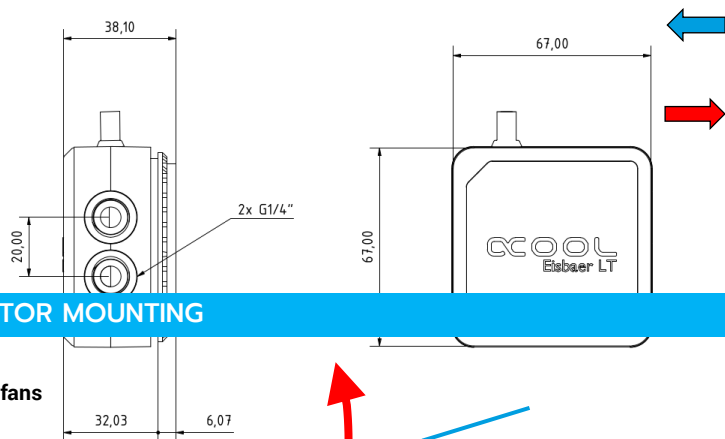
AMD:	AM5 / AM4 / TR4 / sTRX4 / AM3+ / AM3 / AM2+ / AM2
INTEL:	2011 / 2011-3 / 2066 / 1156 / 1155 / 1151 / 1150 / 1200 /

Mounting kit for 2011-3 Narrow
ILM (Art. Nr.: 12531) is available
separately.



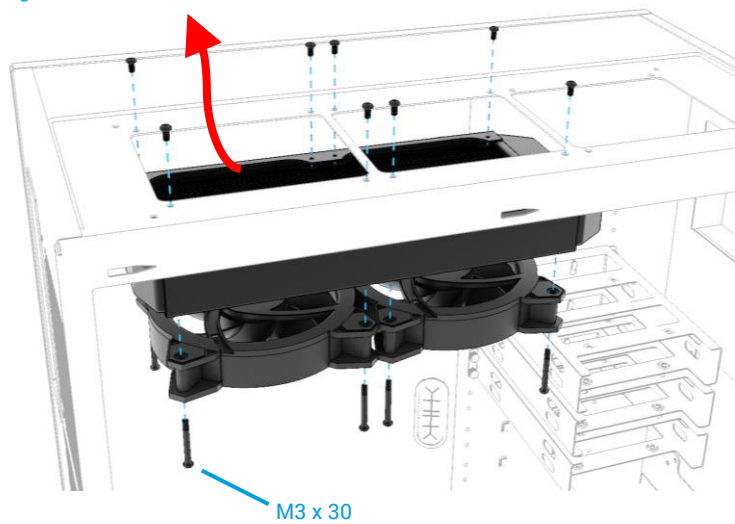
Threads: 3x G1/4" (IN, OUT, FILL)
 Lighting: Digital - RGB
 Operating voltage: 5 V
 Max. power consumption: 1 W

Eisbaer LT

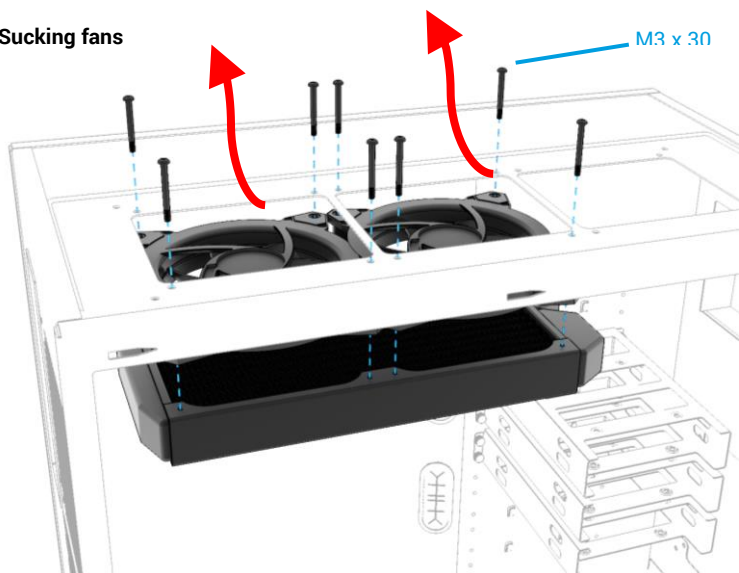


RADIATOR MOUNTING

Pushing fans



Sucking fans



CONNECTING FANS & DIGITAL RGB

4-Pin PWM

power supply / speed control
via the mainboard or your fan controller

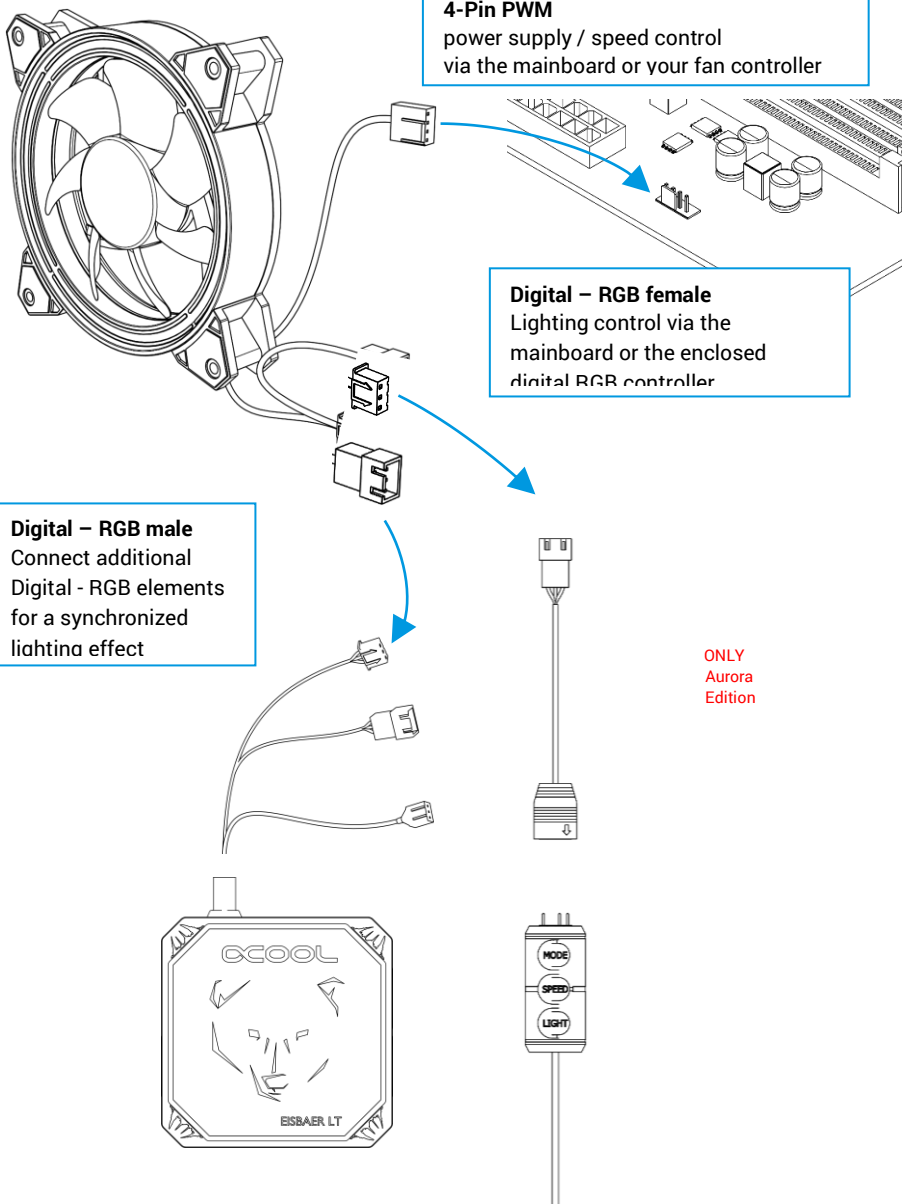
Digital – RGB female

Lighting control via the
mainboard or the enclosed
digital RGB controller

Digital – RGB male

Connect additional
Digital - RGB elements
for a synchronized
lighting effect

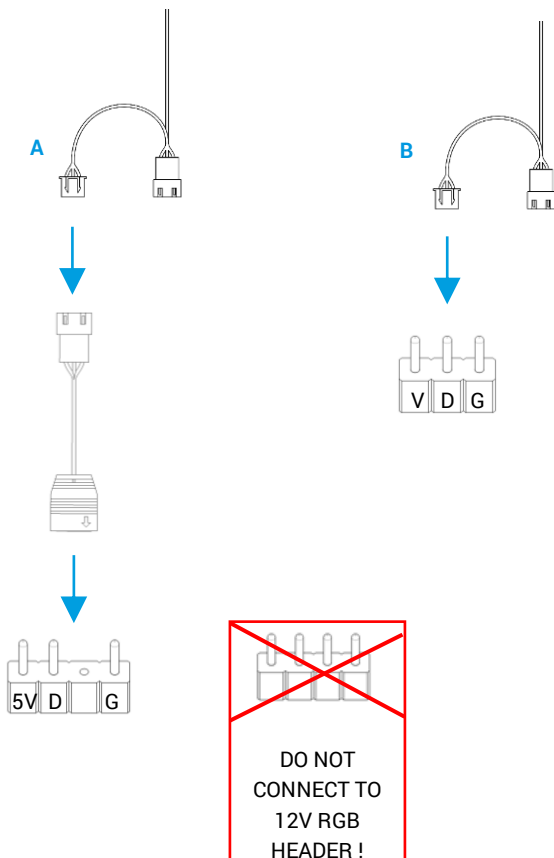
ONLY
Aurora
Edition



Connect Lighting to the mainboard

If you do not want to use the included controller, you can also connect and control the lighting directly via your mainboard.

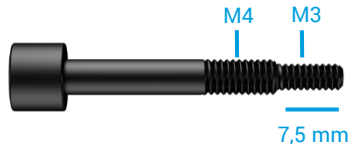
Select the correct wiring depending on your motherboard:



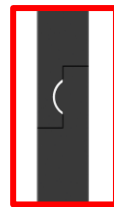
COOLER INSTALLATION

INTEL 1156 / 1155 / 1150 / 1151 / 1200 / 1700

- Select the appropriate bracket and screws.

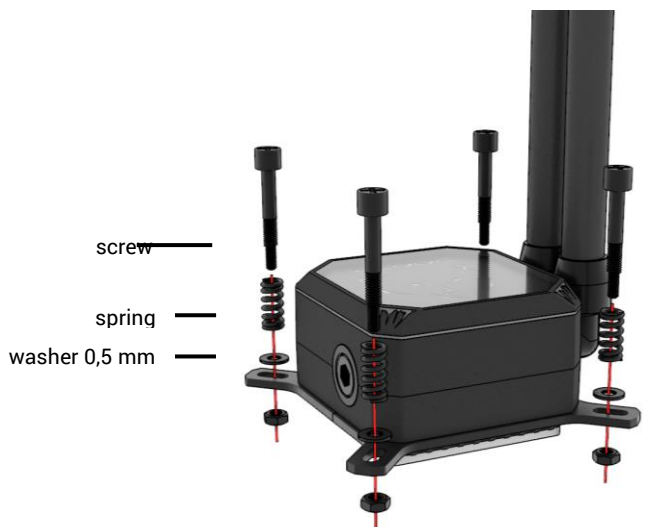


- Plug the bracket together as shown.

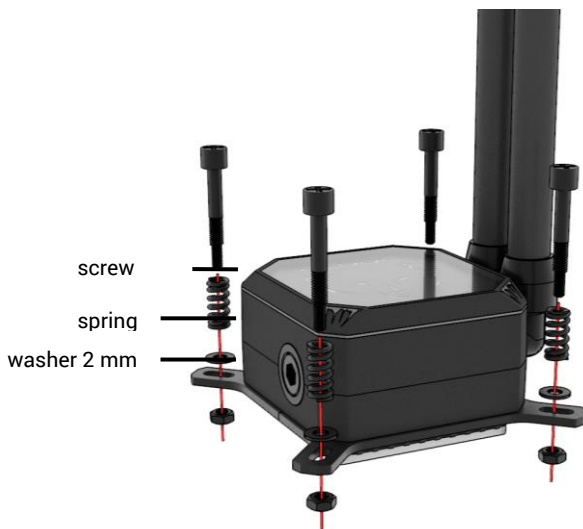


- Slide the compression springs and washers onto the screws and fix them to the bracket.

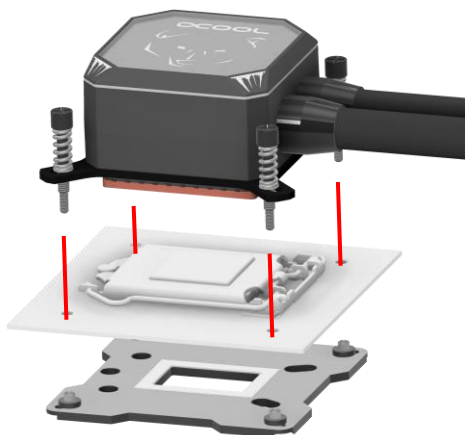
1156 / 1155 / 1150 / 1151 / 1200



1700



- Attach the cooler to the socket using the backplate. Tighten the screws crosswise hand-tight.

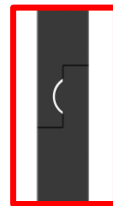


**INTEL 2011 / 2011-3 / 2066**

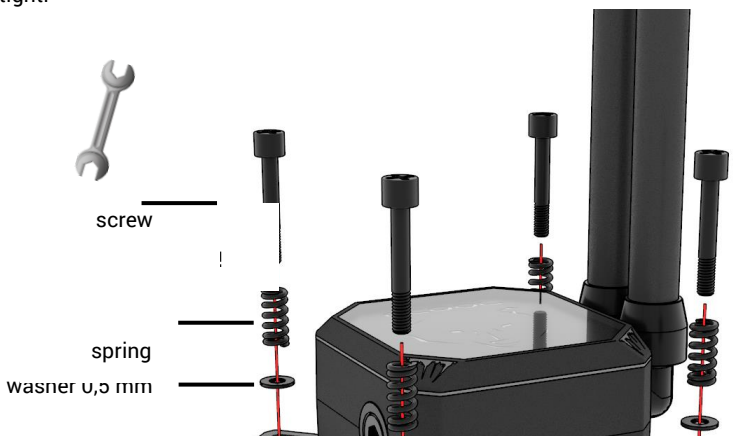
- Select the appropriate bracket and screws.



- Plug the bracket together as shown.



- Attach the cooler to the socket as shown. Tighten the screws clockwise, hand-tight.



Note: Some 2011/-3 Socket motherboards have continuous threaded mounting holes in the base. In this case, do not tighten the screws more than 4 mm.



**Do not use tools.
Tighten only by hand!**



AMD AM3+ / AM3 / AM2+ / AM2

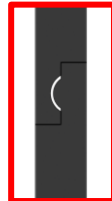
- Select the appropriate bracket and screws.

M4 UNC 6-32





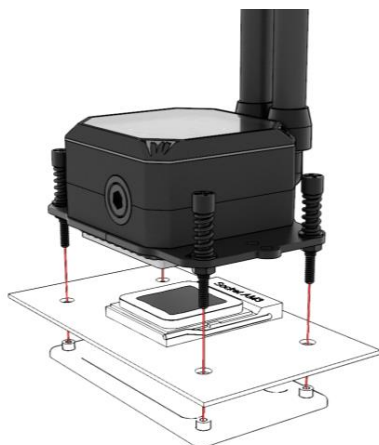
- Plug the bracket together as shown.



- Slide the compression springs and washers onto the screws and fix them to the bracket.



- For the mounting on the socket you need the original backplate of the mainboard.
- Attach the cooler to the socket as shown. Tighten the screws crosswise hand-tight.



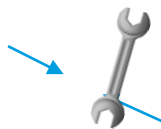
AMD AM5 / AM4

- Select the appropriate bracket and screws.

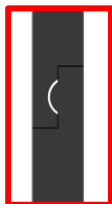
M4 UNC 6-32



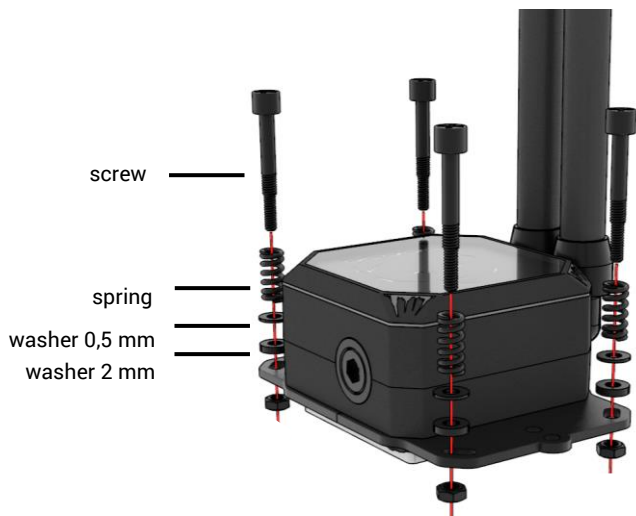
- Plug the bracket together as shown.



**Do not use tools.
Tighten only by hand!**



- Slide the compression springs and two different washers onto the screws and fix them to the bracket.

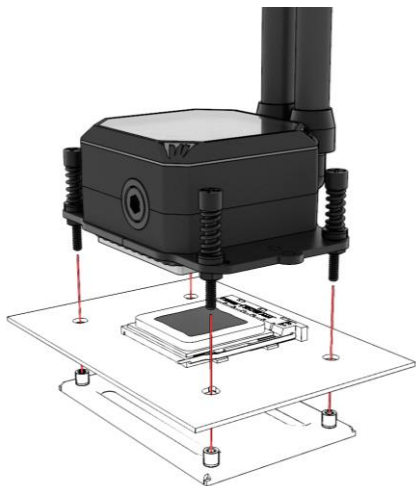


- For the mounting on the socket you need the original backplate of the mainboard.

- Attach the cooler to the socket as shown. Tighten the screws crosswise hand-tight.



**Do not use tools.
Tighten only by hand!**

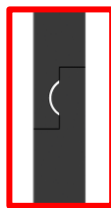
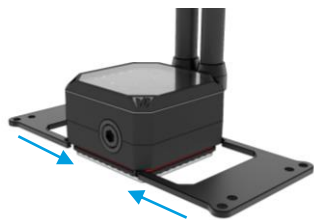


AMD TR4 / sTRX4

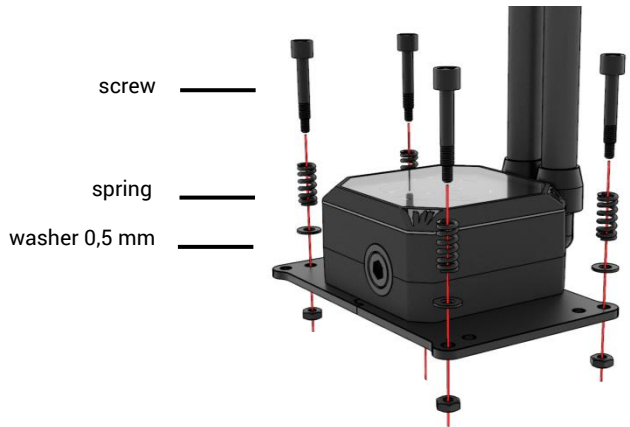
- Select the appropriate bracket and screws.



- Plug the bracket together as shown.



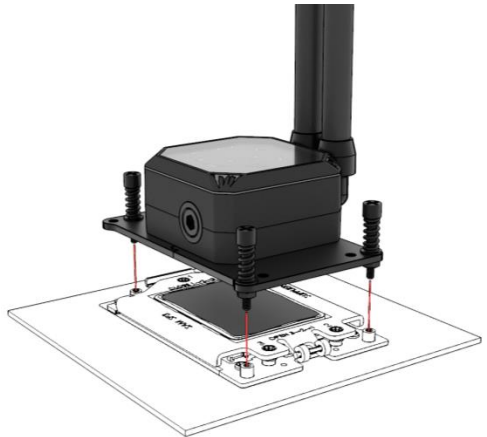
- Slide the compression springs and washers onto the screws and fix them to the bracket.



- Attach the cooler to the socket as shown. Tighten the screws crosswise hand-tight

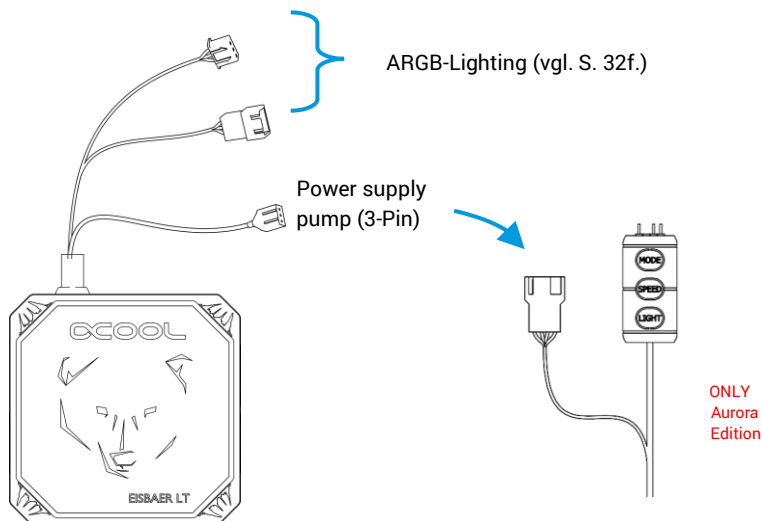


**Do not use tools.
Tighten only by hand!**

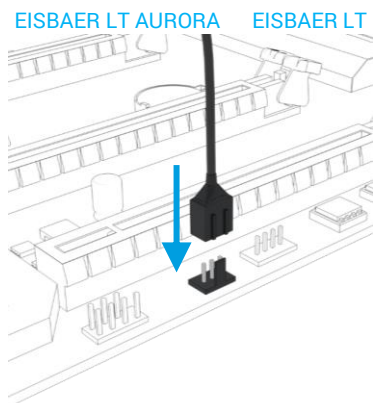


CONNECT THE PUMP

- Connect the pump's 3 – pin connector tot he supplied Digital-RGB Controller.

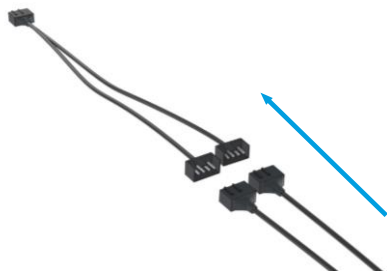


- If you do not want to use the controller, you can also connect the pump directly to your mainboard.

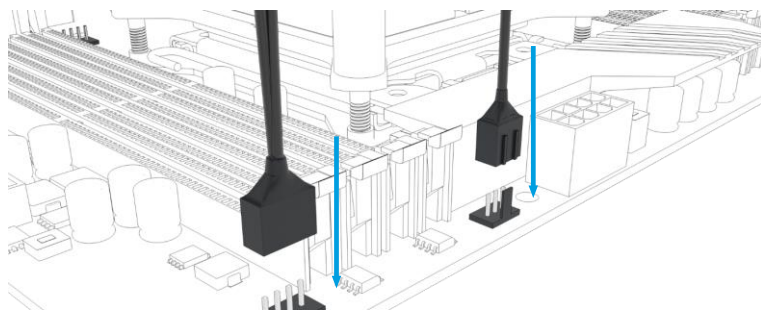


FAN & PUMP CONNECTION

Connect the fans to the PWM adapter:



Then connect the fan and pump to the mainboard:



Fan adapter

INITIAL START UP

If your Eisbaer LT AiO is unusually loud during initial operation, tipping the entire PC case back and forth a little can help. The higher volume level of the pump occurs due to air bubbles in the closed system. These bubbles form during transport or due to movement during installation.

Double-check that the radiator is mounted above the water block. This setup helps de-aerate the system. After around 12 hours of operation any air in the system should be eliminated and the pump should run quietly as usual.

USING QUICK RELEASE CONNECTORS

The pre-installed quick-release fastener offers the possibility of expanding the Eisbaer loop quickly and easily. The connector is compatible with many other products from our range.

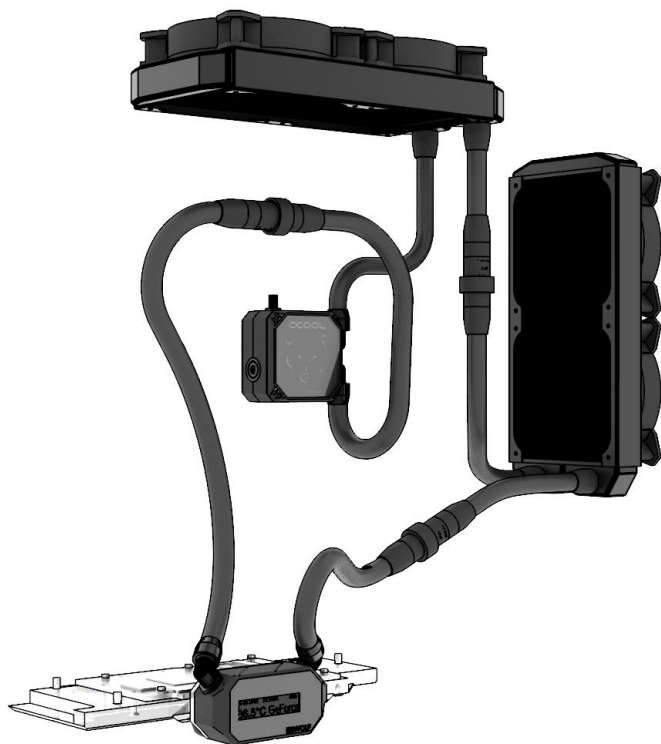
Attention: 2-3 drops of water can escape when unscrewing the quick release mechanism –This is normal.



EXPANDING THE LOOP WITH EISWOLF GPU AIO

- Switch off the PC.
- Loosen the quick release connector (attention, 1-2 drops of water may leak).
- Insert your graphics card with Eiswolf cooler according to the manual.
- Connect the Eisbaer outlet to the Eiswolf inlet.
- Combine the radiators to a closed circuit.
- Top up coolant if necessary.

Use only clear coolants from our own production (CKC or Eiswasser Crystal – no UV!) or pure distilled or osmosis filtered water.


















Français

AVIS GÉNÉRAL DE SÉCURITÉ

Lisez les instructions de sécurité avant de commencer l'installation.

MATÉRIEL D'INSTALLATION

RADIATEUR & VENTILATEURS	 nombre varie en fonction de la version du produit	 nombre varie en fonction de la version du produit				
	M3x5	M3x30				
EISBAER LT KÜHLER						
	1x Pâte thermique	4x Ressorts	4x 0,5 mm Rondelles			
AMD						
	1x Kit fixation	4x AMD Vis	4x 2 mm Rondelles	1x Kit de TR4/sTRX4 Montage		
INTEL						
	1x Kit fixation	4x 1151/1200 Vis	4x 2011 Vis	1x		
ACCESSOIRES	 Nombre varie en fonction de la version du produit		 UNIQUEMENT Aurora Edition			
	Adapteur Y à 4 broches PWM		1x contrôleur digital - rgb + adapteur			

DETAILS TECHNIQUES

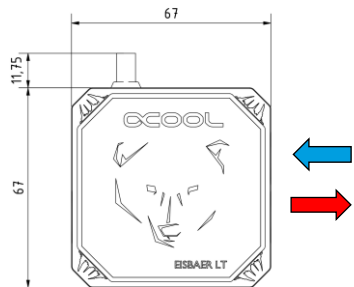
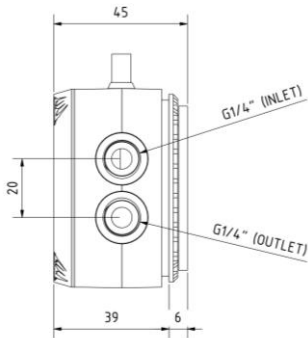
[Dimensions in mm]

BLOC

Eisbaer LT Aurora

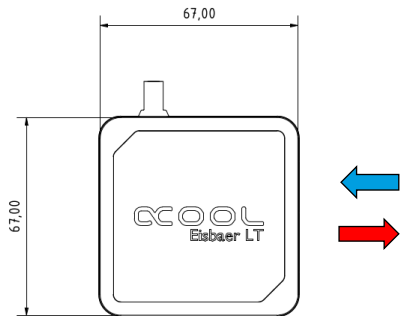
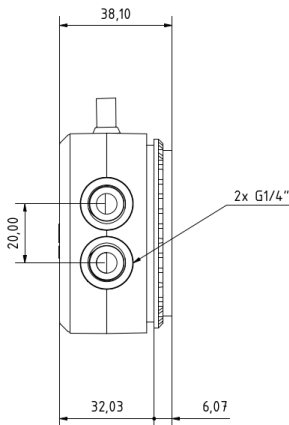
AMD: AM5 / AM4 / TR4 / sTRX4 /
AM3+ / AM3 / AM2+ / AM2Un Kit de montage pour 2011-3
Narrow ILM (Article n°.: 12531) est
disponibles

INTEL: 2011 / 2011-3 / 2066 / 1156 /
1155 / 1151 / 1150 / 1200 /
1700



Filetages:	3x G1/4" (IN, OUT, FILL)
Éclairage:	Digital - RGB
Tension d'alimentation:	5 V
Max. puissance absorbée:	1 W

Eisbaer LT



MONTAGE DU RADIATEUR



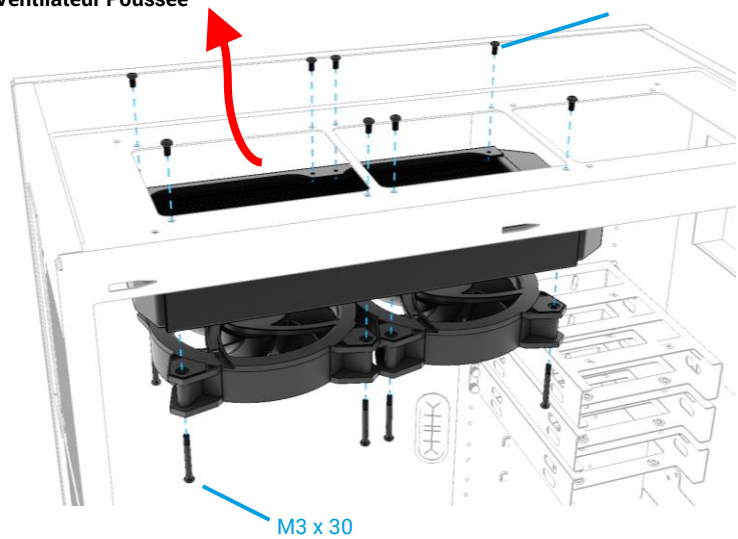
M3 x 5

Français

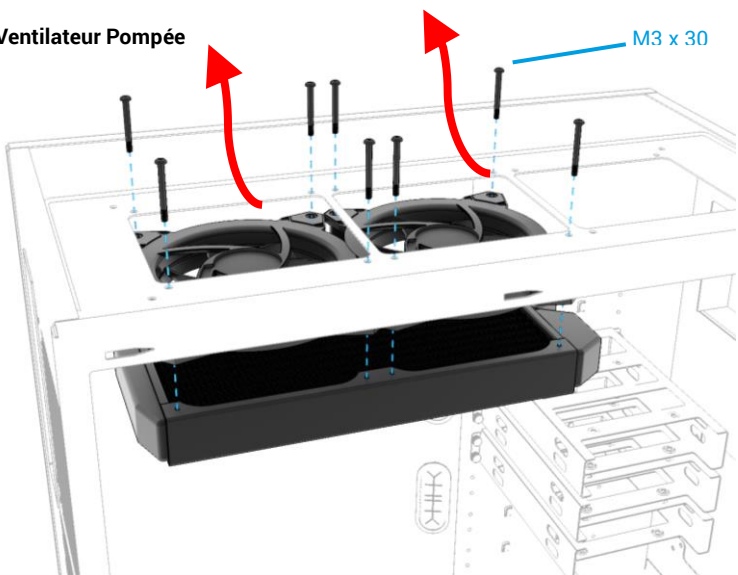
EISBAER LT AURORA

EISBAER LT

Ventilateur Poussée



Ventilateur Pompée

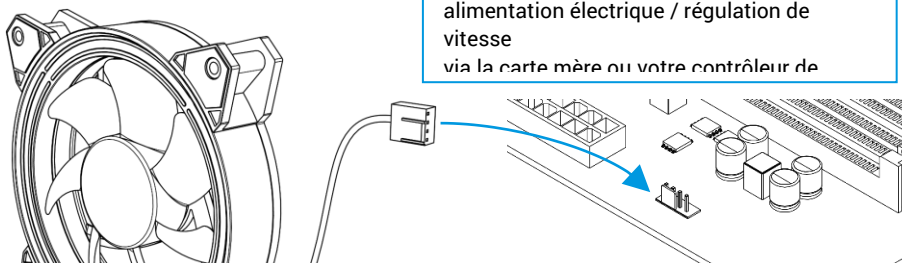


BRANCHER L'ECLAIRAGE & LES VENTILATEURS

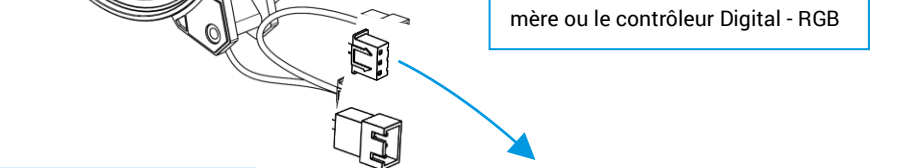
4-Pin PWM

alimentation électrique / régulation de vitesse

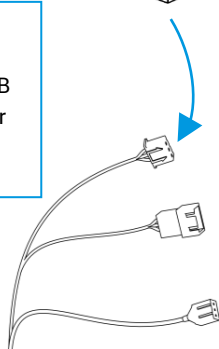
via la carte mère ou votre contrôleur de

**Digital – RGB female**

Contrôle de l'éclairage via la carte mère ou le contrôleur Digital - RGB

**Digital – RGB male**

Connectez des éléments Digital - RGB supplémentaires pour un effet d'éclairage synchronisé



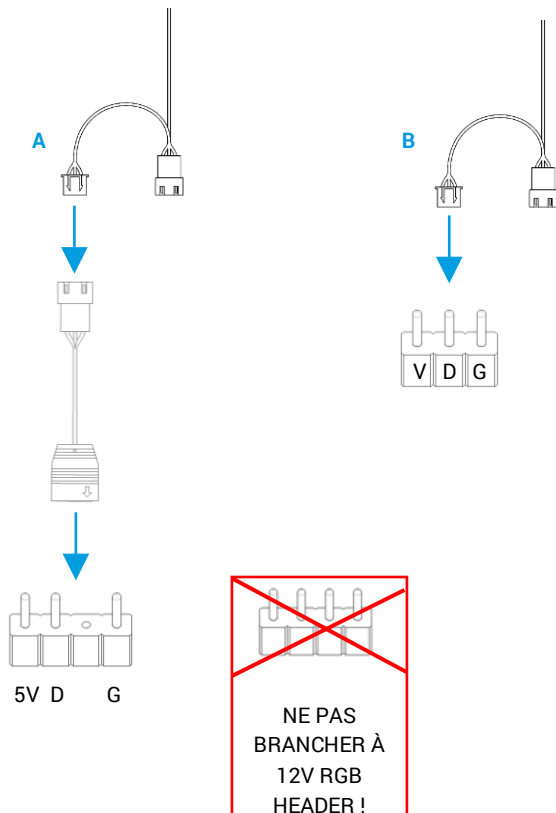
UNIQUEMENT
Aurora
Edition



Brancher l'éclairage sur la carte mère

Si vous ne souhaitez pas utiliser le contrôleur fourni, vous pouvez également connecter et commander l'éclairage directement via votre carte mère.

Sélectionnez le câblage correct en fonction de votre carte mère:



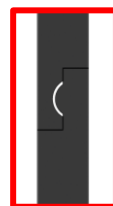
BLOC INSTALLATION

INTEL 1156 / 1155 / 1150 / 1151 / 1200 / 1700

- Sélectionnez le support et les vis appropriés.

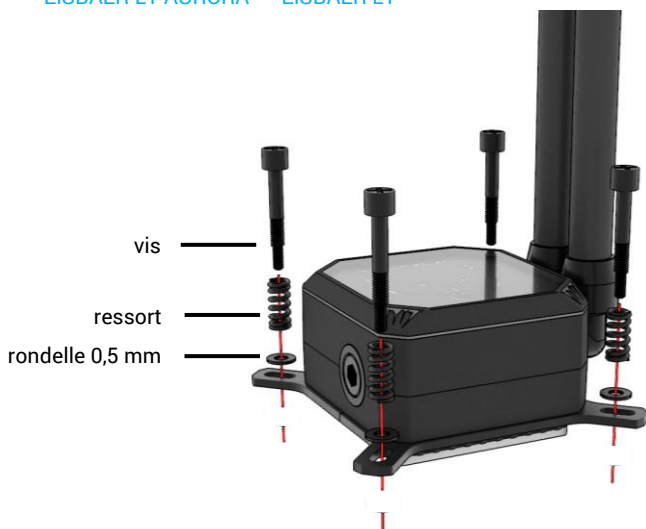


- Branchez le support ensemble tel qu'illustré.

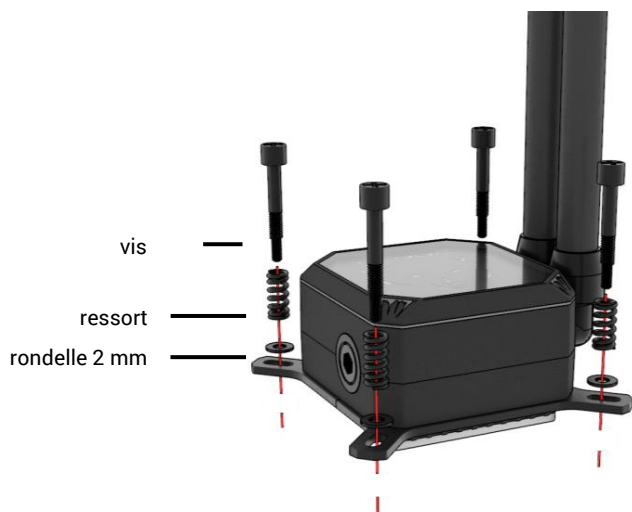


- Glissez les ressorts de compression et les rondelles sur les vis et les fixez au support.

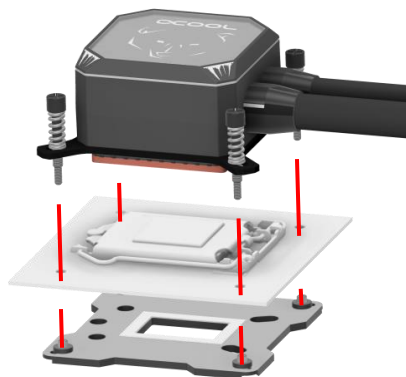
1156 / 1155 / 1150 / 1151 / 1200



1700



- Fixez le refroidisseur sur le socle à l'aide de la plaque arrière. Serrer les vis en serrant les vis en croix à la main.



INTEL 2011 / 2011-3 / 2066

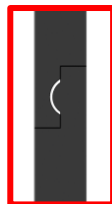
- Sélectionnez le support et les vis appropriés.



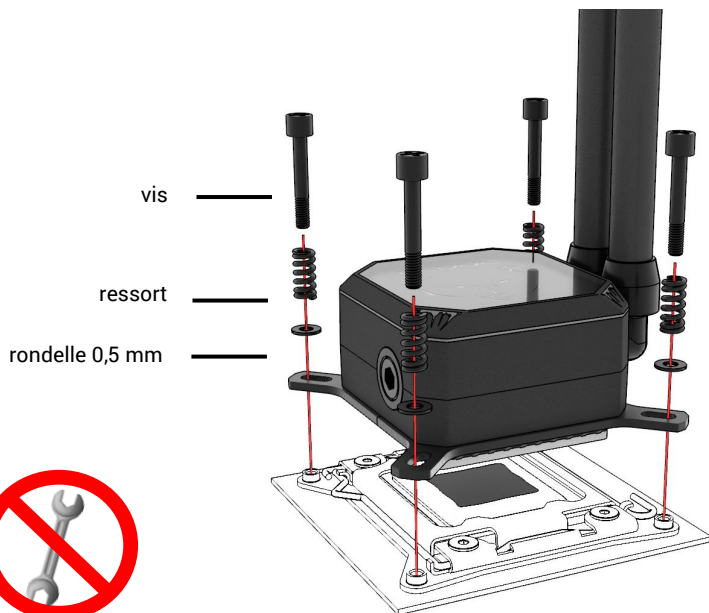
- Branchez le support ensemble tel qu'illustré.



**N'utilisez pas d'outils.
Serrez qu'à la main!**



- Fixez la refroidisseur à la base comme indiqué. Serrez les vis en croix à la main



**N'utilisez pas d'outils.
Serrez qu'à la main!**

Notez : Quelques cartes mères avec socket 2011/-3 ne disposent pas de trous d'installation percent entièrement la carte mère dans la partie du socket. Dans ce cas-là ne visez pas plus profond que 4mm les vis.



**N'utilisez pas d'outils.
Serrez qu'à la main!**

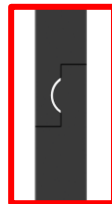


AMD AM3+ / AM3 / AM2+ / AM2

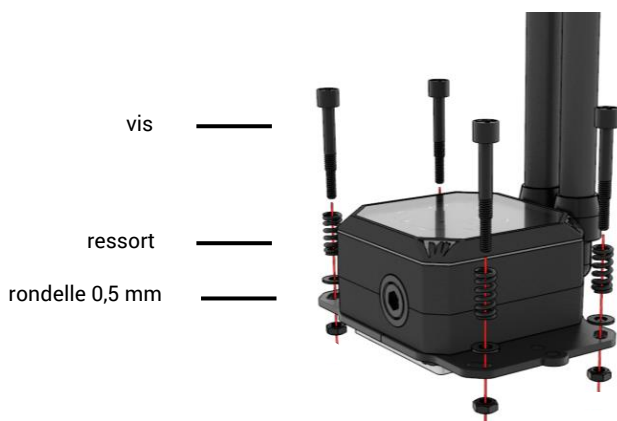
- Sélectionnez le support et les vis appropriés.



- Branchez le support ensemble tel qu'illustré.



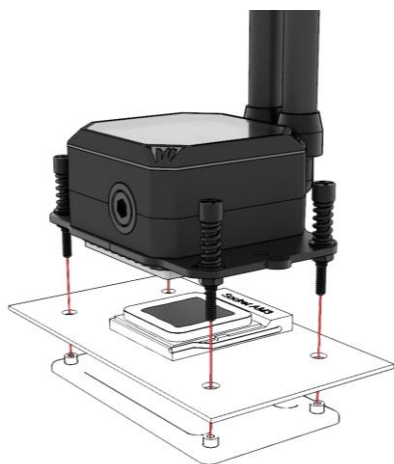
- Glissez les ressorts de compression et les rondelles sur les vis et les fixez au support.



- Pour le montage sur le socle, vous avez besoin de la plaque arrière d'origine de la carte mère.
- Fixez la refroidisseur à la base comme indiqué. Serrez les vis en croix à la main.

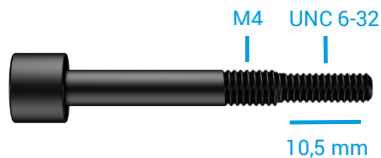


**N'utilisez pas d'outils.
Serrez qu'à la main!**



AMD AM5 / AM4

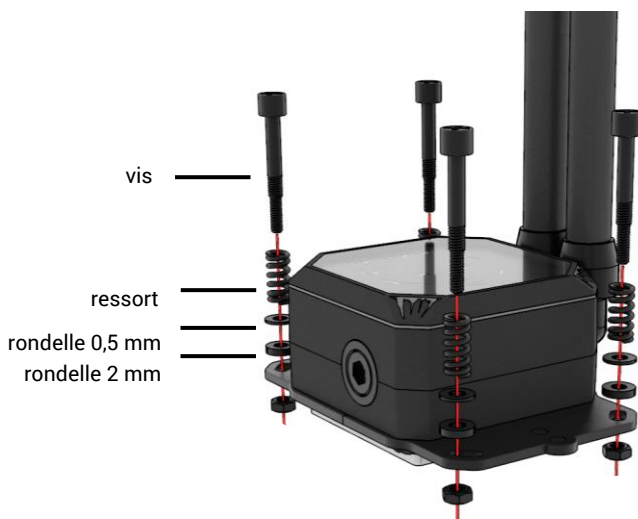
- Sélectionnez le support et les vis appropriés.



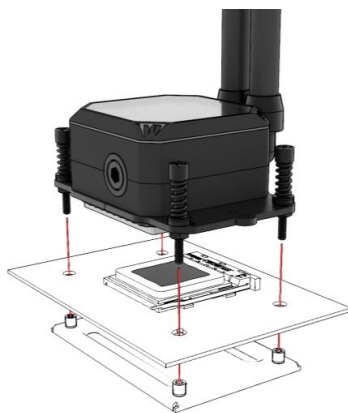
- Branchez le support ensemble tel qu'illustré.



- Glissez les ressorts de compression et deux rondelles différentes sur les vis et fixez-les au support.



- Pour le montage sur le socle, vous avez besoin de la plaque arrière d'origine de la carte mère.
- Fixez la refroidisseur à la base comme indiqué. Serrez les vis en croix à la main.

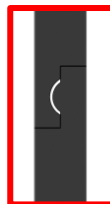


AMD TR4 / sTRX4

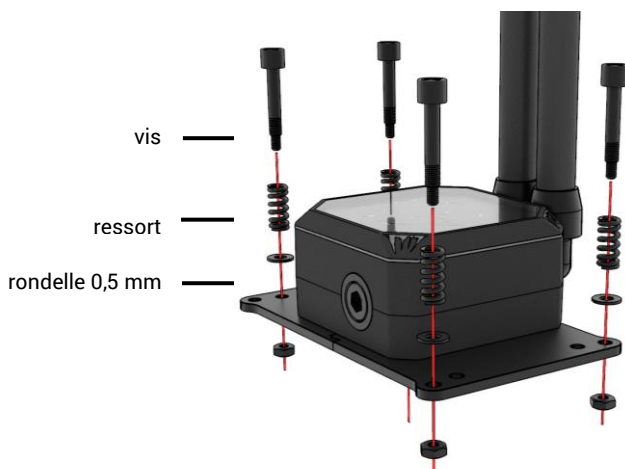
- Sélectionnez le support et les vis appropriés.



- Branchez le support ensemble tel qu'illustré.



- Glissez les ressorts de compression et les rondelles sur les vis et les fixez au support.

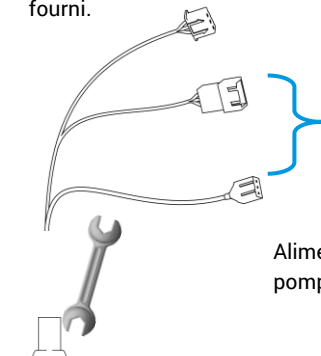
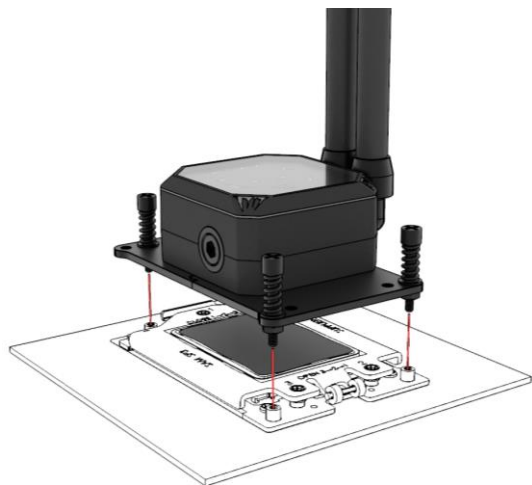


- Fixez la refroidisseur à la base comme indiqué. Serrez les vis en croix à la main.



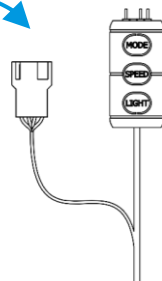
BRANCHER LA POMPE

- Branchez le connecteur à 3 broches de la pompe au contrôleur Digital - RGB fourni.



Éclairage Digital – RGB (vgl. S. 56f.)

Alimentation de la pompe (3-Broche)

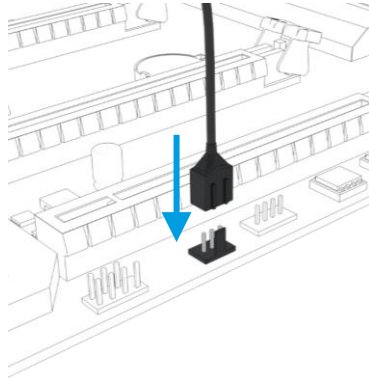


UNIQUEMENT
Aurora
Edition

**N'utilisez pas d'outils.
Serrez qu'à la main!**

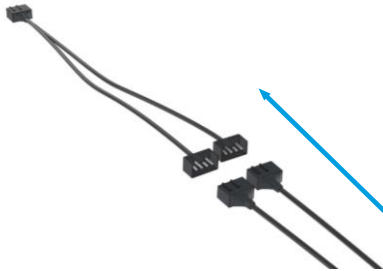


- Si vous ne souhaitez pas utiliser le contrôleur, vous pouvez également connecter la pompe directement à votre carte mère.

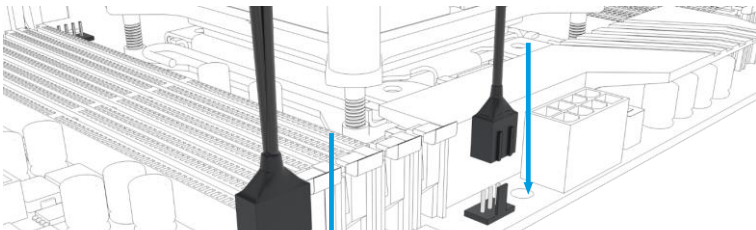


CONNEXION DU VENTILATEUR ET DE LA POMPE

Connectez les ventilateurs à l'adaptateur PWM :



Ensuite, connectez le ventilateur et la pompe au mainbord :



Pompe

Adaptateur de ventilateur

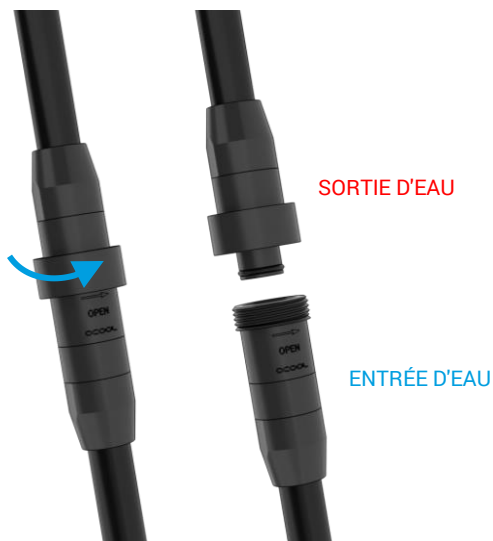
MISE EN SERVICE

Si votre Eisbaer LT tout-en-un est anormalement bruyant il peut aider de basculer le boîtier du PC légèrement en avant et arrière. Le bruit est dû aux petites bulles d'air dans le système. Ces bulles sont dues aux mouvements lors de l'envoi et de l'installation. Vérifiez encore une fois que le radiateur soit bien installé au-dessus du bloc de refroidissement. Ce type d'installation aide à l'évacuation d'air. Après 12h de marche tout l'air devrait être parti et la pompe devrait tourner silencieusement.

UTILISATION RACCORDS RAPIDE

Le raccord rapide préinstallé donne la possibilité d'agrandir le circuit rapidement et facilement. Le raccord est compatible avec beaucoup d'autres de nos produits.

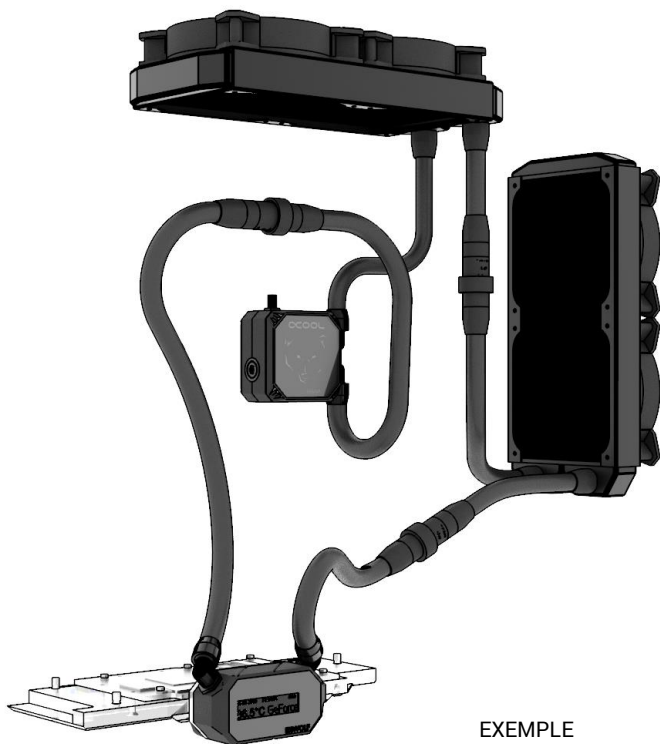
Attention: Lors de l'ouverture du raccord rapide 2 à 3 gouttes d'eau peuvent sortir



AGRANDISSEMENT PAR GPX EISWOLF

- Eteignez le PC.
- Desserrez le raccord rapide (attention, 1-2 gouttes d'eau peuvent fuir).
- Insérez votre carte graphique avec le refroidisseur Eiswolf en suivant les instructions du manuel.
- Connectez la **sortie Eisbaer LT** à l'**entrée Eiswolf**.
- Combinez les radiateurs en circuit fermé.
- Remplir le liquide de refroidissement si nécessaire.

Nous conseillons uniquement l'utilisation de liquides clairs de notre production (CKC ou Eiswasser Crystal – non UV) ou de l'eau distillée ou osmosée.



EXEMPLE DE MONTAGE



ALPHACOOOL – THE COOLING COMPANY

Imprint:

Alphacool International GmbH
Marienberger Str. 1
38122 Braunschweig
Germany

Support: +49 (0) 531 28874 – 0
Fax: +49 (0) 531 28874 – 22
E-Mail: info@alphacool.com
<https://www.alphacool.com>

General Managers: Andreas Rudnicki, Fabian Noelte

