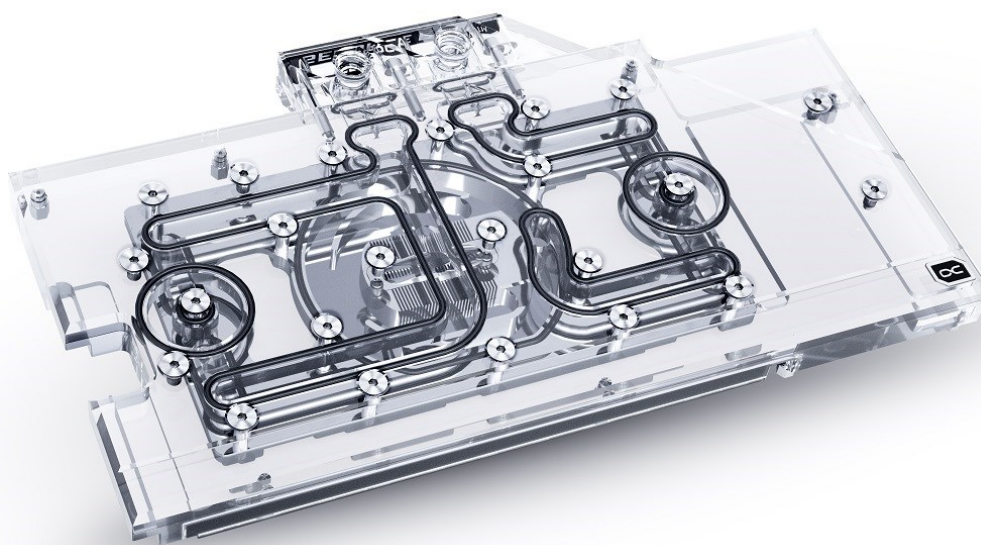


Alphacool Artikelnummer: 11957

Aquatuning Artikelnummer: 1021212

Der Alphacool Eisblock Aurora Acryl GPX-N RTX 3070 ROG Strix mit Backplate bietet nicht nur eine überragende Kühlleistung, sondern auch eine umfangreiche Digital RGB LED Beleuchtung. Der Fullcover Kühler kühlt neben der GPU auch alle wichtigen Bauteile wie Spannungswandler und den Grafikspeicher direkt mit Wasser.

Alphacool Eisblock Aurora Acryl GPX-N RTX 3070 ROG Strix mit Backplate



- Fullcover Wasserkühler
- Vernickelter Kupferkühler
- Adressierbare Digital RGB LEDs

Kompatibilität

Kompatibilitätsliste	<ul style="list-style-type: none">• ASUS ROG Strix GeForce RTX 3070 8GB Advanced (ROG-STRIX-RTX3070-A8G-GAMING)• ASUS ROG Strix GeForce RTX 3070 OC White, ROG-STRIX-RTX3070-O8G-WHITE (90YV0FR5-M0NA00)• ASUS ROG Strix GeForce RTX 3070 White Edition (ROG-STRIX-RTX3070-8G-WHITE)• ASUS ROG Strix RTX 3070 8G Gaming (ROG-STRIX-RTX3070-8G-GAMING)• ASUS ROG Strix RTX 3070 8G Gaming OC• ASUS ROG Strix RTX 3070 8GB TOP (ROG-STRIX-RTX3070-T8G-GAMING)• ASUS ROG Strix RTX 3070 8GB OC (ROG-STRIX-RTX3070-O8G-GAMING)
----------------------	--

Wir übernehmen keine Verantwortung für eventuelle Tippfehler.

Alphacool International GmbH, Marienberger Strasse 1, 38122 Braunschweig Tel: (+49)0531 288 740 Supportmail: info@alphacool.com

Lieferumfang

2 x 8x77x1mm Wärmeleitpad	2 x M3x5 Schrauben
2 x 15x40x1mm Wärmeleitpad	2 x M3 Muttern
1 x 15x28x1mm Wärmeleitpad	4 x M2x5 Schrauben
1 x 30x30x2mm Wärmeleitpad	4 x M2 Unterlegscheiben
2 x 8x84x3mm Wärmeleitpad	8 x M2x11 Schrauben
2 x 15x40x3mm Wärmeleitpad	2 x Verschlussstopfen
1 x 15x28x3mm Wärmeleitpad	1 x Verschlussstopfenwerkzeug
	1 x Wärmeleitpaste
	1 x Digital-RGB Adapter

Daten Kühler

L x B x H	152 x 267 x 25 mm
Material Kühlerboden	Vernickeltes Kupfer
Material Kühleroberseite	POM klar
Anschlüsse	4 x G1/4"
Dicke Kühlfinnen	0,6 mm
Beleuchtung	Digital RGB LEDs
Stromanschluss Digital RGB LEDs	3-Pin JST
Spannung Digital RGB LEDs	5V

Daten Backplate

L x B x H	127 x 267 x 6 mm
Material	Aluminium
Farbe	Schwarz

Download Links

Produktbilder	https://www.alphacool.com/download/1021212_Alphacool_Eisblock_Aurora_Acryl_GPX-N_RTX_3070_ROG_Strix_Backplate_pics.zip
Anleitung	https://www.alphacool.com/download/1021212_Alphacool_Eisblock_Aurora_Acryl_GPX-N_RTX_3070_ROG_Strix_with_Backplate_manual.pdf

Maße Verpackung 1 Einheit

L x B x H	35,5 x 17 x 4,5 cm
Gesamtgewicht	1,5 kg

Sonstige Daten

Zertifikate	CE, FC, RoHS
EAN	4250197119573
Zoll Nummer	84195080900

Wir übernehmen keine Verantwortung für eventuelle Tippfehler.

Alphacool International GmbH, Marienberger Strasse 1, 38122 Braunschweig Tel: (+49)0531 288 740 Supportmail: info@alphacool.com

Artikeltext Komplett

Der Alphacool Eisblock Aurora Acryl GPX-N RTX 3070 ROG Strix mit Backplate vereint Style mit Performance und eine umfangreiche Digital RGB Beleuchtung. Die Erfahrung von über 17 Jahren sind in diesen Grafikkarten-Wasserkühler eingeflossen und stellen den aktuellen Höhepunkt der Alphacool Produktentwicklung dar.

Mehr Performance!

Bei der Entwicklung des Eisblock Aurora Acryl GPX-N RTX 3070 ROG Strix Grafikkarten-Wasserkühlers wurde natürlich auch Wert auf eine Leistungssteigerung gelegt. Im ersten Schritt wurde der Kühler näher an die einzelnen Bauteile gebracht, indem man die Wärmeleitpads auf eine Dicke von 1 mm reduziert hat. Im zweiten Schritt wurde der vernickelte Kupferblock ebenfalls dünner gestaltet. Statt bisher 7 mm ist er nur noch 5,5 mm dick. Der Wasserfluss wurde innerhalb des Kühlers ebenfalls optimiert. Alle wichtigen Bauteile wie die Spannungswandler und der RAM werden nun deutlich besser und effektiver vom Wasser gekühlt. Das alles sorgt für eine signifikante Steigerung der Kühlleistung.

Neues Design!

Der Eisblock Aurora Acryl GPX-N RTX 3070 ROG Strix Kühler wurde grundlegend so aufgebaut, dass die Beleuchtung mehr im Vordergrund steht als bei den bisherigen Modellen. Die adressierbaren digitalen RGB LEDs sind direkt in den Kühlblock eingelassen und sie verlaufen seitlich an dem ganzen Kühlblock entlang. Der Effekt ist eine Beleuchtung, die den gesamten Kühlblock einschließt. Keine Ecke oder Kante bleibt durch die aRGB LEDs unbeleuchtet. Das neue Design ist kantiger, wobei alle Kanten abgeschrägt sind. Die Folge ist eine bessere Lichtstreuung im Wasserkühler durch die Reflektionen an diesen Schrägen. Außerdem erzeugen sie diverse Konturen, die dem Eisblock Aurora Acryl GPX-N RTX 3070 ROG Strix Kühler eine ganz eigene optische Note geben.

Kupfer oder Aluminium?

Alphacool verwendet natürlich ausschließlich Kupfer bei seinen Wasserkühlern. Beim Eisblock Aurora Acryl GPX-N RTX 3070 ROG Strix ist das Kupfer vernickelt. Gegenüber den Vorgängermodellen hat Alphacool aber die Art der Vernickelung nochmals verbessert, wodurch die Säureresistenz erheblich gesteigert wurde. Eine abplatzende Vernickelung soll dadurch ausgeschlossen werden. Und, warum setzt Alphacool auf Kupfer anstatt auf Aluminium? Kupfer hat schlichtweg eine fast doppelt so hohe Wärmeleitfähigkeit wie Aluminium und ist daher klar das bessere Material für eine Wasserkühlung.

Sind das alle Neuheiten?

Der Grafikkarten Wasserkühler Eisblock Aurora Acryl GPX-N RTX 3070 ROG Strix setzt ebenfalls auf die neuen patentierten Verschlusschrauben, welche bündig mit der Oberfläche des Terminals abschließen. Das Alphacool Logo sitzt nun in der Ecke auf der Oberseite und wird ebenfalls voll beleuchtet. Auf der Front des Terminals sind entsprechende Bezeichnungen der kompatiblen Grafikkartentypen zu sehen. Natürlich werden diese ebenfalls durch die Digitalen LEDs voll beleuchtet. IN und OUT werden nun durch kleine dezente Dreiecke gekennzeichnet. Sie sind gut erkennbar und fügen sich perfekt in die gesamte optische Linie des Grafikkarten-Wasserkühlers ein.

Der Alphacool Eisblock Aurora Acryl GPX-N RTX 3070 ROG Strix ist in jeder Hinsicht eine vollständige Weiterentwicklung der bisherigen Alphacool Grafikkarten-Wasserkühler. Dabei wurden keinerlei technische Kompromisse eingegangen, sondern das gesamte technische Know-How ist in die Entwicklung und Umsetzung eingeflossen.