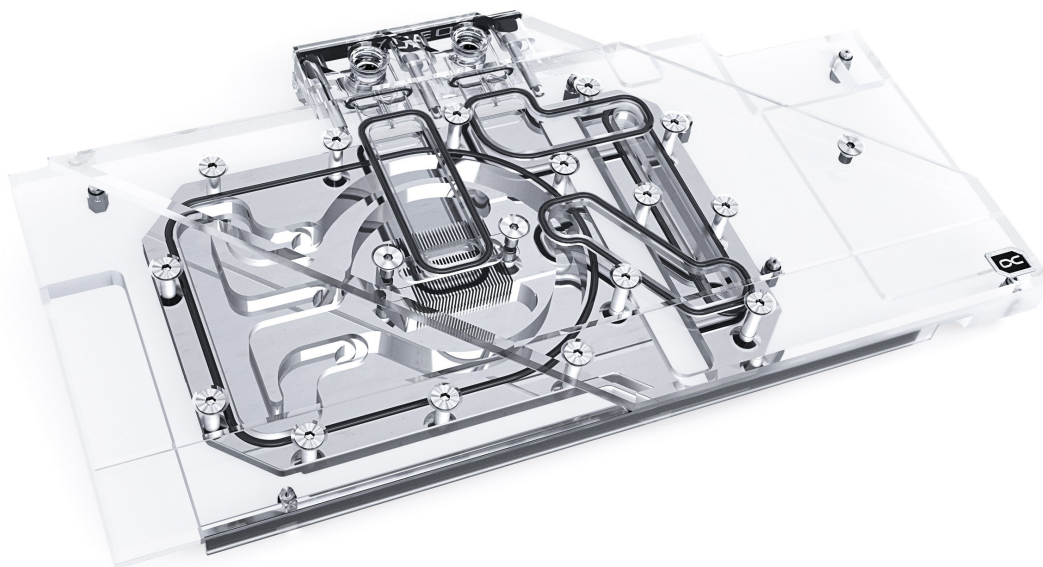


Alphacool Artikelnummer: 11955

Aquatuning Artikelnummer: 1021160

Der Alphacool Eisblock Aurora Acryl für die Radeon RX 6800/XT bietet nicht nur eine überragende Kühlleistung, sondern auch eine umfangreiche Digital RGB LED Beleuchtung. Der Fullcover Kühler kühlt neben der GPU auch alle wichtigen Bauteile wie Spannungswandler und den Grafikspeicher direkt mit Wasser.

## Eisblock Aurora Acryl GPX-A



- Fullcover Wasserkühler
- Vernickelter Kupferkühler
- Adressierbare Digital RGB LEDs

### Kompatibilität

Kompatibilitätsliste	<ul style="list-style-type: none"> <li>- ASUS ROG Strix Radeon RX 6800 XT OC, ROG-STRIX-RX6800XT-O16G-GAMING, 16GB GDDR6, HDMI, 3x DP</li> <li>- ASUS ROG Strix Radeon RX 6800 OC, ROG-STRIX-RX6800-O16G-GAMING, 16GB GDDR6, HDMI, 3x DP</li> <li>- ASUS TUF Gaming Radeon RX 6800 XT OC, TUF-RX6800XT-O16G-GAMING, 16GB GDDR6, HDMI, 3x DP</li> <li>- ASUS TUF Gaming Radeon RX 6800 OC, TUF-RX6800-O16G-GAMING, 16GB GDDR6, HDMI, 3x DP</li> </ul>
----------------------	--

Wir übernehmen keine Verantwortung für eventuelle Tippfehler.

Alphacool International GmbH, Marienberger Strasse 1, 38122 Braunschweig Tel: (+49)0531 288 740 Supportmail: [info@alphacool.com](mailto:info@alphacool.com)

## Lieferumfang

1x 8x66x1mm Wärmeleitpad	6 x M2x5 Schrauben
3x 15x51x1mm Wärmeleitpad	6 x M2x5 Unterlegscheiben
1x 8x100x1mm Wärmeleitpad	6 x M2x11 Schrauben
1x 30x30x3mm Wärmeleitpad	2 x Verschlussstopfen
3x 15x51x3mm Wärmeleitpad	1 x Wärmeleitpaste
1x 8x66x2mm Wärmeleitpad	1 x Verschlussstopfenwerkzeug
1x 8x100x2mm Wärmeleitpad	1 x Digital-RGB Adapter

## Daten Kühler

L x B x H	152 x 277 x 23 mm
Material Kühlerboden	Vernickeltes Kupfer
Material Kühleroberseite	Acryl
Anschlüsse	4 x G1/4"
Dicke Kühlfinnen	0,6 mm
Beleuchtung	Digital RGB LEDs
Stromanschluss Digital RGB LEDs	3-Pin JST
Spannung Digital RGB LEDs	5V

## Daten Backplate

L x B x H	127,5 x 277 x 6 mm
Material	Aluminium
Farbe	Schwarz

## Download Links

Produktbilder	<a href="https://www.alphacool.com/download/1021160_Eisblock_Aurora_GPX-A_RX6800-6800XT_Strix-TUF_pics.zip">https://www.alphacool.com/download/1021160_Eisblock_Aurora_GPX-A_RX6800-6800XT_Strix-TUF_pics.zip</a>
Anleitung	<a href="https://www.alphacool.com/download/1021160_Eisblock-Aurora_Acryl_GPX-A_RX 6800-6800XT_Strix-TUF_manual.pdf">https://www.alphacool.com/download/1021160_Eisblock-Aurora_Acryl_GPX-A_RX 6800-6800XT_Strix-TUF_manual.pdf</a>

## Maße Verpackung 1 Einheit

L x B x H	17,2 x 35,2 x 4,3 cm
Gesamtgewicht	

## Sonstige Daten

Zertifikate	CE, FC, RoHS
EAN	4250197119498
Zoll Nummer	84195080900

Wir übernehmen keine Verantwortung für eventuelle Tippfehler.

Alphacool International GmbH, Marienberger Strasse 1, 38122 Braunschweig Tel: (+49)0531 288 740 Supportmail: [info@alphacool.com](mailto:info@alphacool.com)

## Artikeltext Komplett

Der Alphacool Eisblock Aurora Acryl RADEON RX 6800/XT vereint Style mit Performance und eine umfangreiche Digital RGB Beleuchtung. Die Erfahrung von über 17 Jahren sind in diesen Grafikkarten-Wasserkühler eingeflossen und stellen den aktuellen Höhepunkt der Alphacool Produktentwicklung dar.

### **Mehr Performance!**

Bei der Entwicklung des Eisblock Aurora RADEON RX 6800/XT Grafikkarten-Wasserkühlers wurde natürlich auch Wert auf eine Leistungssteigerung gelegt. Im ersten Schritt wurde der Kühler näher an die einzelnen Bauteile gebracht, indem man die Wärmeleitpads auf eine Dicke von 1 mm reduziert hat. Im zweiten Schritt wurde der vernickelte Kupferblock ebenfalls dünner gestaltet. Statt bisher 7 mm ist er nur noch 5,5 mm dick. Der Wasserfluss wurde innerhalb des Kühlers ebenfalls optimiert. Alle wichtigen Bauteile wie die Spannungswandler und der RAM werden nun deutlich besser und effektiver vom Wasser gekühlt. Das alles sorgt für eine signifikante Steigerung der Kühlleistung.

### **Neues Design!**

Der Eisblock Aurora RADEON RX 6800/XT Kühler wurde grundlegend so aufgebaut, dass die Beleuchtung mehr im Vordergrund steht als bei den bisherigen Modellen. Die adressierbaren digitalen RGB LEDs sind direkt in den Kühlblock eingelassen und sie verlaufen seitlich an dem ganzen Kühlblock entlang. Der Effekt ist eine Beleuchtung, die den gesamten Kühlblock einschließt. Keine Ecke oder Kante bleibt durch die aRGB LEDs unbeleuchtet. Das neue Design ist kantiger, wobei alle Kanten abgeschrägt sind. Die Folge ist eine bessere Lichtstreuung im Wasserkühler durch die Reflektionen an diesen Schrägen. Außerdem erzeugen sie diverse Konturen, die dem Eisblock Aurora RADEON RX 6800/XT Kühler eine ganz eigene optische Note geben.

### **Kupfer oder Aluminium?**

Alphacool verwendet natürlich ausschließlich Kupfer bei seinen Wasserkühlern. Beim Eisblock Aurora RADEON RX 6800/XT ist das Kupfer vernickelt. Gegenüber den Vorgängermodellen hat Alphacool aber die Art der Vernickelung nochmals verbessert, wodurch die Säureresistenz erheblich gesteigert wurde. Eine abplatzende Vernickelung soll dadurch ausgeschlossen werden. Und, warum setzt Alphacool auf Kupfer anstatt auf Aluminium? Kupfer hat schlichtweg eine fast doppelt so hohe Wärmeleitfähigkeit wie Aluminium und ist daher klar das bessere Material für eine Wasserkühlung.

### **Sind das alle Neuheiten?**

Der Grafikkarten Wasserkühler Eisblock Aurora RADEON RX 6800/XT setzt ebenfalls auf die neuen patentierten Verschlusschrauben, welche bündig mit der Oberfläche des Terminals abschließen. Das Alphacool Logo sitzt nun in der Ecke auf der Oberseite und wird ebenfalls voll beleuchtet. Auf der Front des Terminals sind entsprechende Bezeichnungen der kompatiblen Grafikkartentypen zu sehen. Natürlich werden diese ebenfalls durch die Digitalen LEDs voll beleuchtet. IN und OUT werden nun durch kleine dezente Dreiecke gekennzeichnet. Sie sind gut erkennbar und fügen sich perfekt in die gesamte optische Linie des Grafikkarten-Wasserkühlers ein.

Der Alphacool Aurora RADEON RX 6800/XT Acryl ist in jeder Hinsicht eine vollständige Weiterentwicklung der bisherigen Alphacool Grafikkarten-Wasserkühler. Dabei wurden keinerlei technische Kompromisse eingegangen, sondern das gesamte technische Know-How ist in die Entwicklung und Umsetzung eingeflossen.