



## ALPHACOOOL EISBAER PRO

**EN** Read the safety instructions before starting the installation.

**DE** Lesen Sie die Sicherheitshinweise, bevor Sie mit der Installation beginnen.

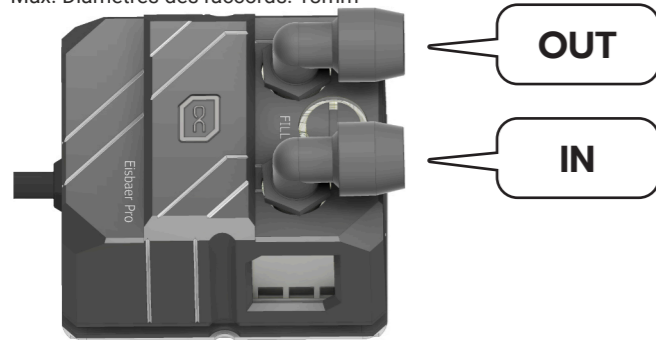
**FR** Lisez les instructions de sécurité avant de commencer l'installation.



EN ACCESSORIES	DE ZUBEHÖR	FR ACCESSOIRES
1x Set 1700 / 2066 / 2011 Bracket / Halterung	1x Set 3647 Narrow Bracket / Halterung	1x Set AMD AM4 Bracket / Halterung
4x 2066 / 2011 Bolt / Bolzen	1x Set 3647 Square Bracket / Halterung	4x AM4 Screws / Schrauben / Vis
4x Pressure spring / Druckfeder / Ressorts	4x 3647 Screws / Schrauben / Vis	4x 0,5mm Washer / Unterlegscheibe / Rondelle
4x M4 Knurled nuts / Rändelmuttern / Écrous moletés	4x M4 Nuts / Muttern / écrous	4x M3x30mm Per Fan / Pro Lüfter / Par Fan
16x M3x6mm	1x Set 4189 Bracket / Halterung	4x 6,5mm Spacers / Abstandshalter / L'entretoise
1x Thermal paste / Wärmeleitpaste / Composé thermique	1x Allen key / Innensechskant / Clé Allen	1x Tool / Outil
1x LGA 1700 Backplate / Plaque arrière		4x LGA 1700 Screws / Schrauben / Vis

1. COMPATIBILITY	KOMPATIBILITÄT	COMPATIBILITÉ
<b>INTEL</b>	<b>AMD</b>	
LGA 1700, 2011-3, 2066, 3647-0 Narrow / Square, 4189	AM4, TR4, sTRX4, sWRX8, SP3	

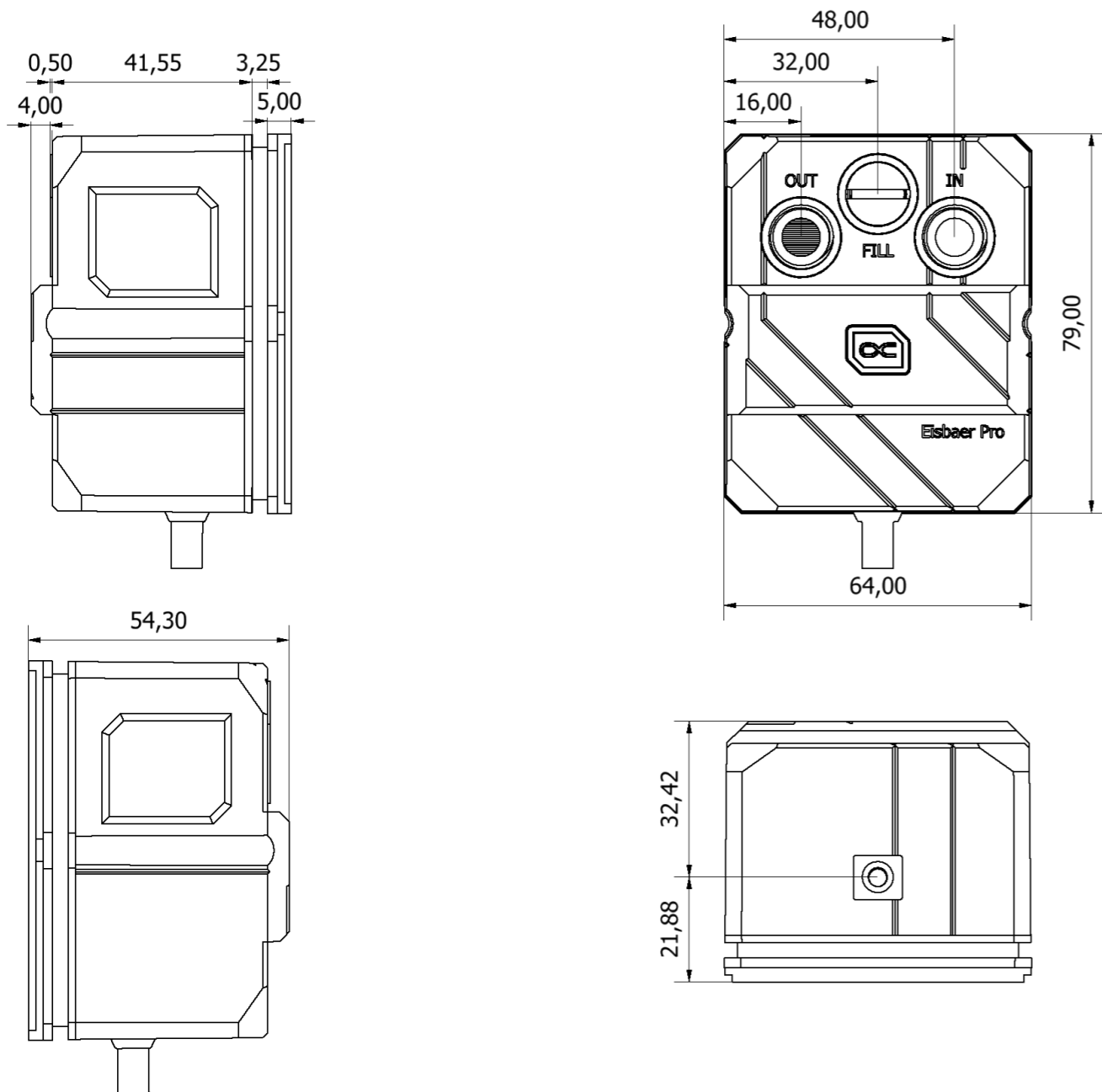
Max. Connections Diameter: 18mm  
 Max. Durchmesser Anschlüsse: 18mm  
 Max. Diamètres des raccords: 18mm



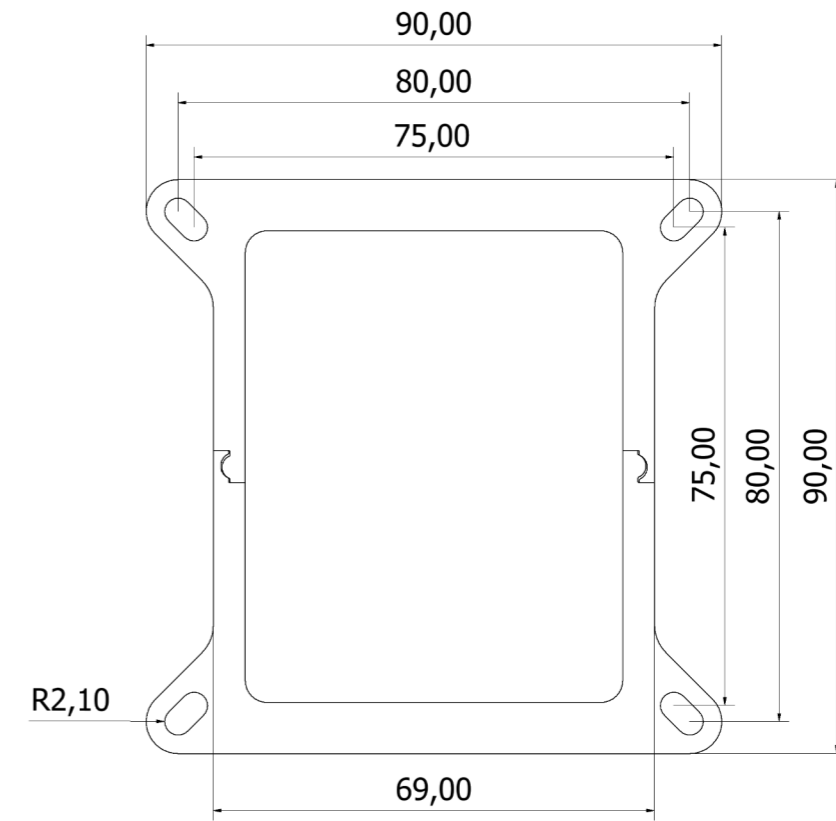
Model range / Modellreihe / Gamme de modèles:	DC-LT 2
Voltage / Spannung / Voltage	12V DC
RPM (+/- 10%)	2800 RPM
Electricity / Strom / électricité	0,3A
Performance / Leistung / Performance	4W
L / H	75l/h
Delivery head / Förderhöhe / Hauteur de refoulement	0,95m

EN	DE	FR
The specification of the pump was tested with demineralised water.	Die Spezifikationen der Pumpe wurden mit demineralisiertem Wasser getestet.	La spécificité de la pompe a été testée avec de l'eau déminéralisée.

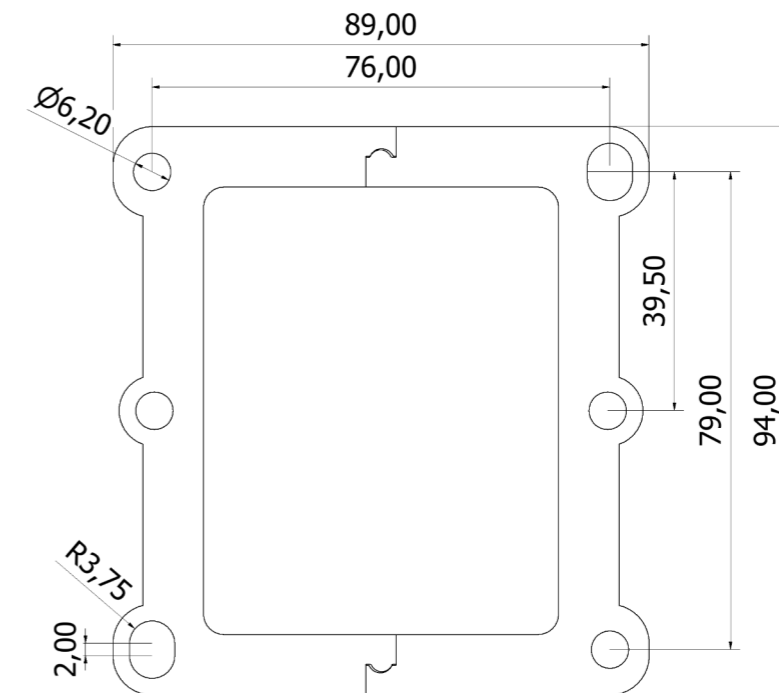
2. SIZE IN MM	MAßE IN MM	MENSURE EN MM
---------------	------------	---------------



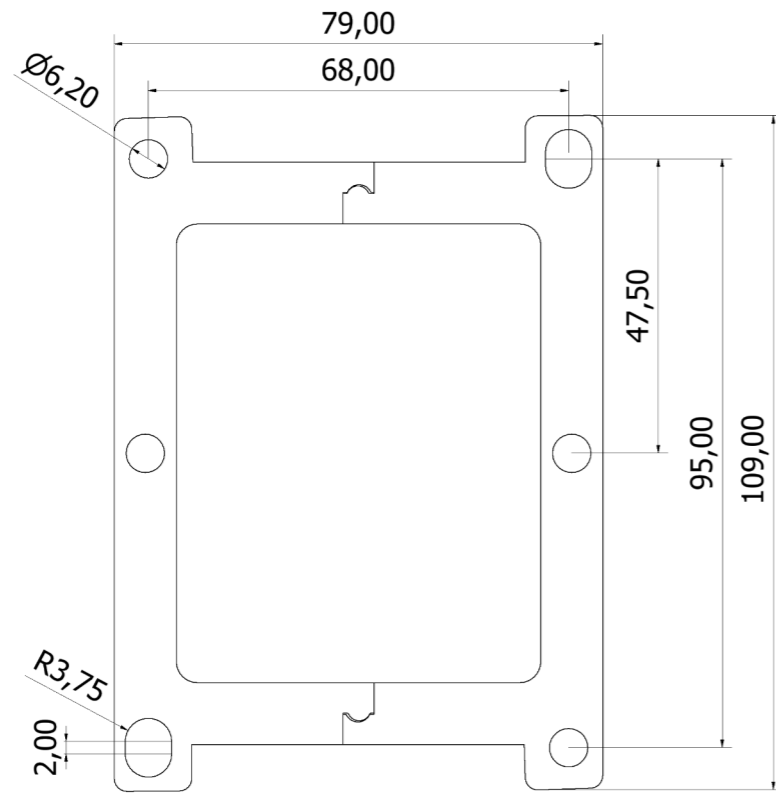
**INTEL LGA 1700, 2011, 2011-3, 2066**



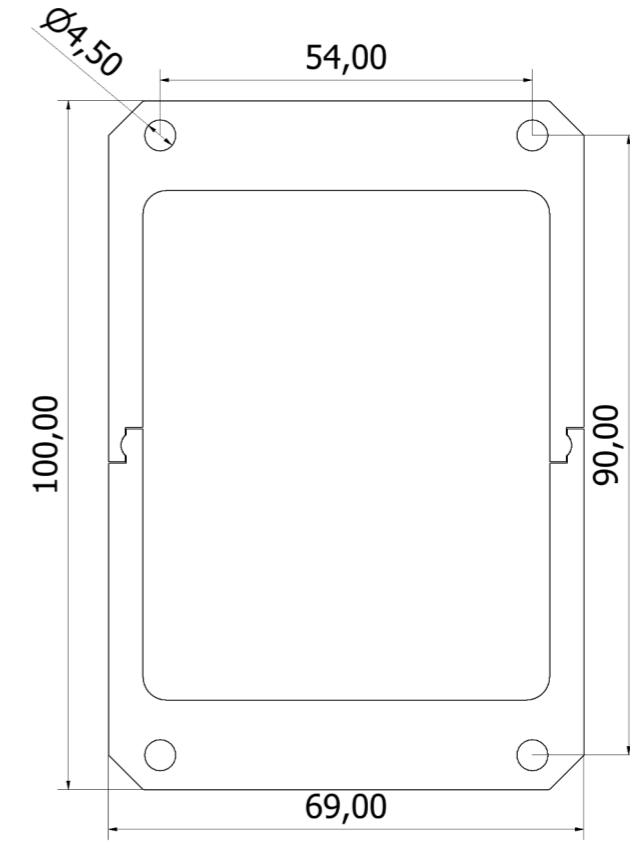
**INTEL LGA 3647 SQUARE**



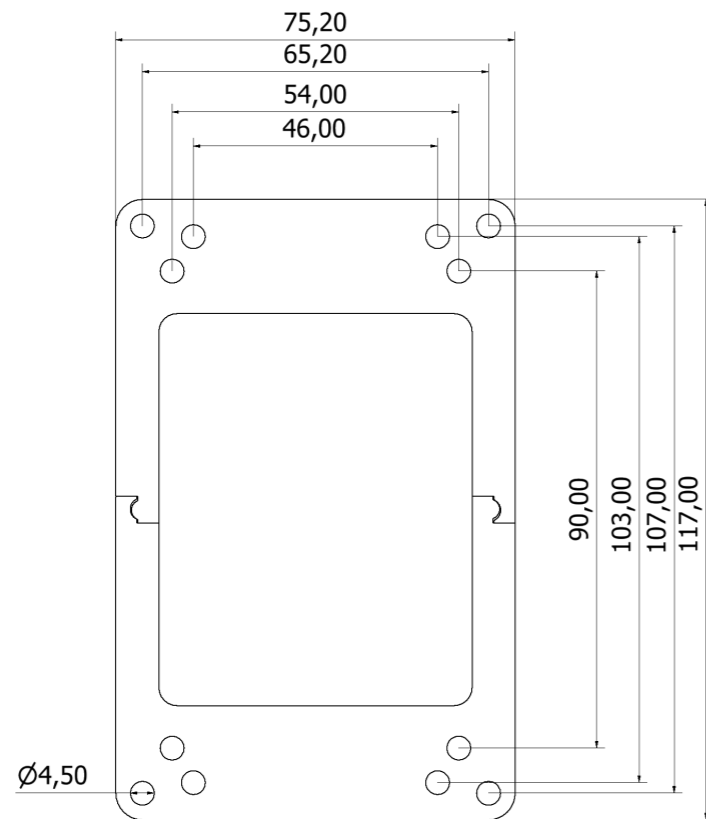
INTEL LGA 3647 NARROW



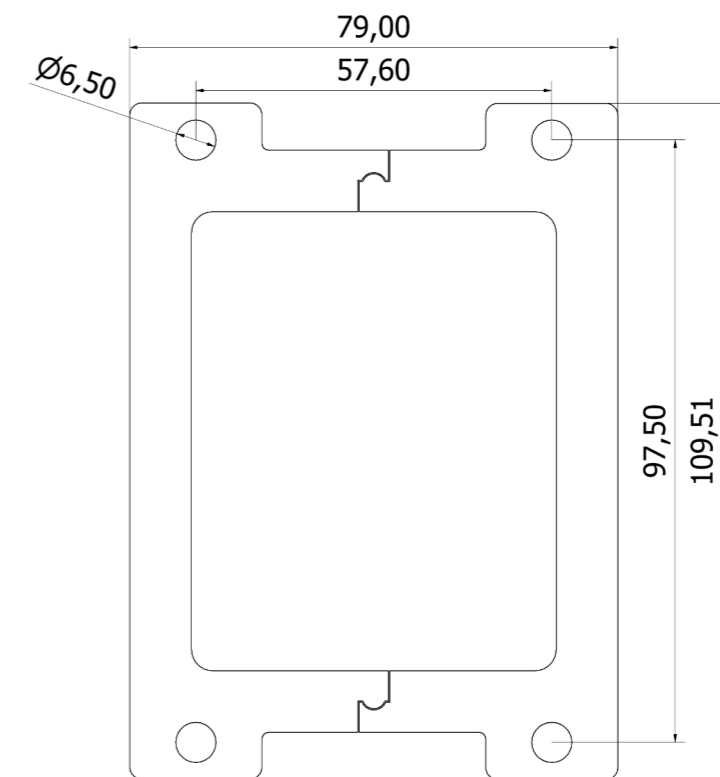
AMD AM4

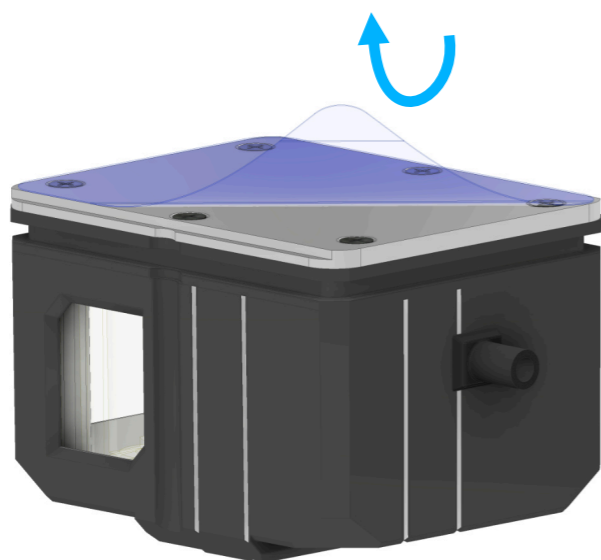


AMD TR4 / sTRX4 / sWRX8 / SP3

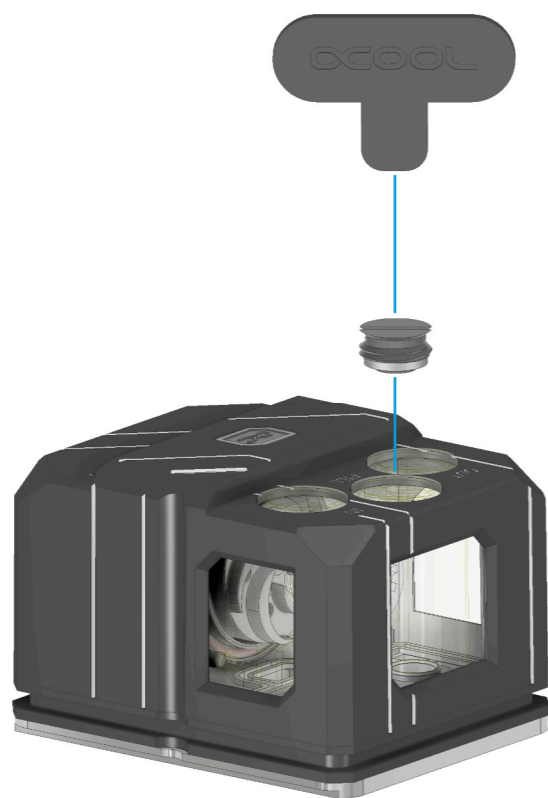


INTEL 4189





EN	DE	FR
Remove the protective film from the radiator bottom.	Entfernen Sie die Schutzfolie von dem Kühlerboden.	Retirez le film de protection du fond du radiateur.
<b>4.</b> FILL PORT	FÜLLPORT	PORT DE REMPLISSAGE

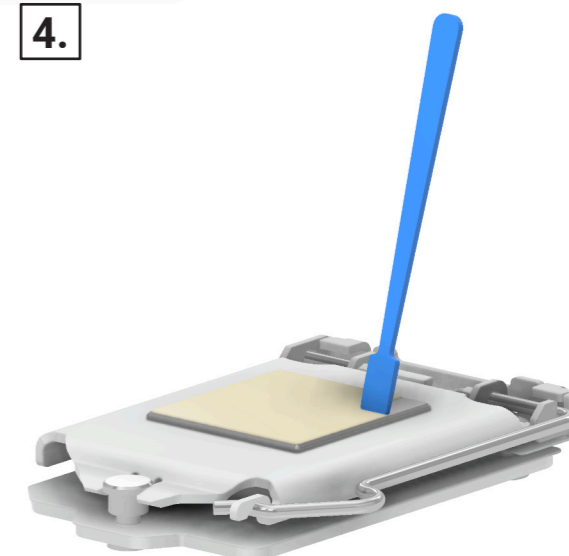
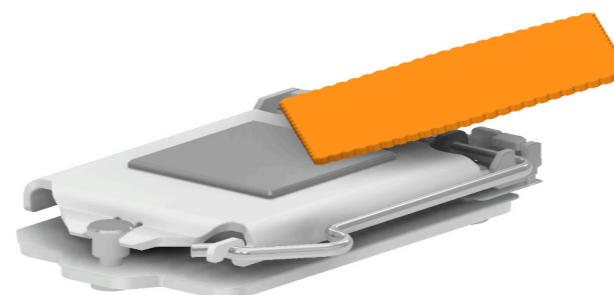


EN	DE	FR
The fill port can be used to refill the Eisbaer Pro if necessary.	Der Fillport kann bei Bedarf zum Nachfüllen der Eisbaer Pro verwendet werden.	L'orifice de remplissage peut être utilisé pour remplir l'Eisbaer Pro si nécessaire.



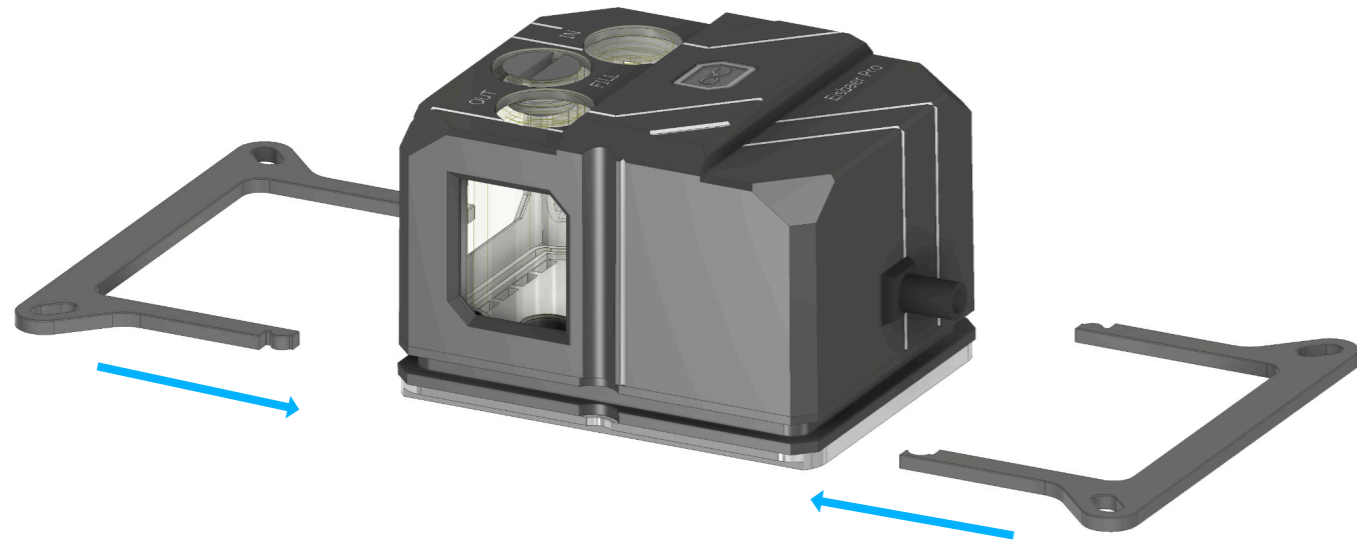
1. / 2.

4.



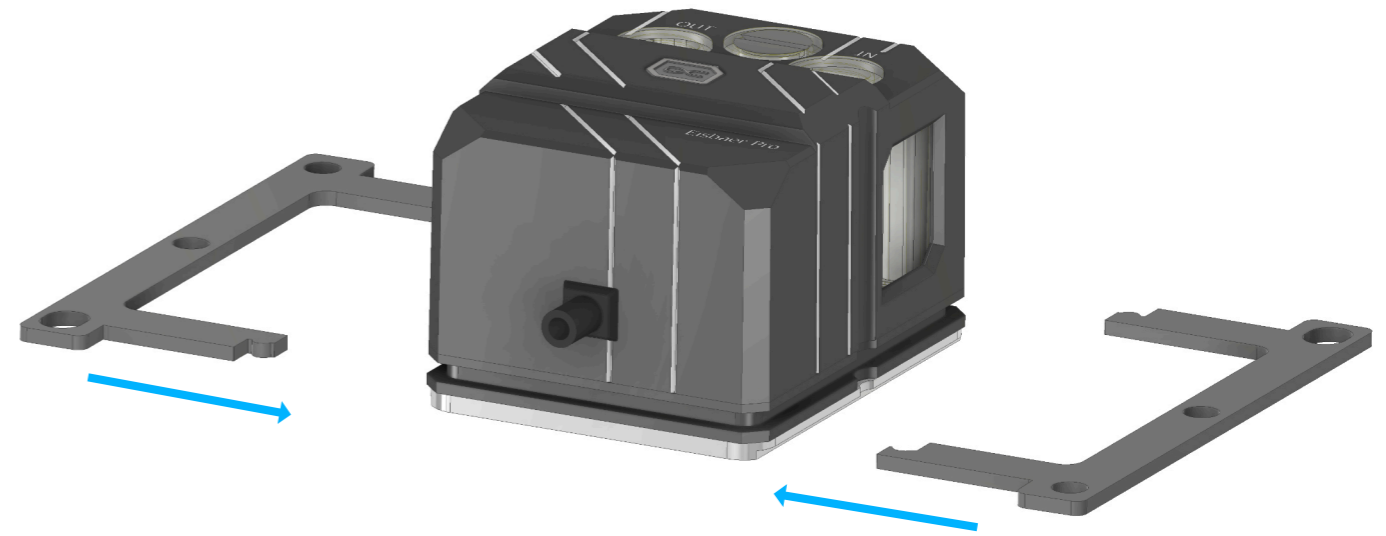
EN	DE	FR
After you have disassembled your old cooler, first clean the Hardware:	Nachdem Sie Ihren alten Kühler demontiert haben, reinigen Sie zunächst die Hardware:	Une fois que vous avez démonté votre ancienne refroidisseur, nettoyez d'abord le matériel:
<ol style="list-style-type: none"> <li>1. Remove residues of the thermal paste from the CPU.</li> <li>2. Use a cloth or cotton swabs to help. With isopropanol alcohol, you can also remove dried heat-conducting paste.</li> <li>3. Apply a pea-sized blob of thermal paste to the CPU.</li> <li>4. Spread the paste with the aid of a plastic strip or similar to form an even, thin layer (&lt;0,5mm layer thickness).</li> </ol>	<ol style="list-style-type: none"> <li>1. Entfernen Sie die Reste der Wärmeleitpaste von der CPU.</li> <li>2. Verwenden Sie ein Tuch oder Wattestäbchen als Hilfe. Mit Isopropanolalkohol können Sie auch getrocknete Wärmeleitpaste entfernen.</li> <li>3. Tragen Sie einen erbsengroßen Klecks Wärmeleitpaste auf die CPU auf.</li> <li>4. Verteilen Sie die Paste mit Hilfe eines Plastikstreifens oder etwas ähnlichem zu einer gleichmäßigen, dünnen Schicht (&lt;0,5mm Schichtdicke).</li> </ol>	<ol style="list-style-type: none"> <li>1. Enlever toute pâte conductrice de chaleur résiduelle de l'unité CPU.</li> <li>2. Utilisez un chiffon ou des cotons-tiges pour vous aider. Avec l'alcool isopropanol, vous pouvez également retirer la pâte thermoconductrice séchée.</li> <li>3. Appliquez une goutte de pâte thermique de la taille d'un petit pois sur l'unité CPU.</li> <li>4. Étendre la pâte à l'aide d'une bande de plastique ou similaire pour former une couche mince et régulière (&lt;0,5mm d'épaisseur).</li> </ol>

6. BRACKET ASSEMBLY HALTERMONTAGE SUPPORT DE MONTAGE  
INTEL LGA 2011, 2011-3, 2066



EN	DE	FR
Select the appropriate holder and plug it together. Both holders are mounted identically.	Entsprechende Halterahmen wählen und zusammenstecken. Beide Halterungen werden identisch montiert.	Sélectionnez le cadre de maintien correspondant et emboîtez-le. Les deux supports sont montés de manière identique.
SOCKET ASSEMBLY	SOCKELMONTAGE	INSTALLATION DU SOCLE

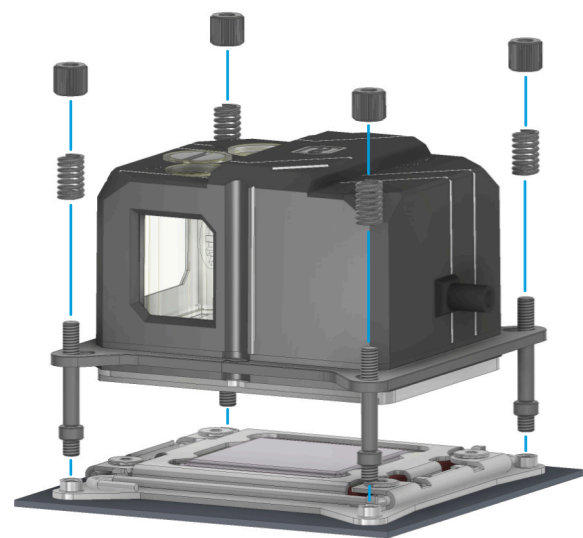
7. BRACKET ASSEMBLY HALTERMONTAGE SUPPORT DE MONTAGE  
INTEL LGA 3647 NARROW / SQUARE



EN	DE	FR
Select the appropriate holder and plug it together. Both holders are mounted identically.	Entsprechende Halterahmen wählen und zusammenstecken. Beide Halterungen werden identisch montiert.	Sélectionnez le cadre de maintien correspondant et emboîtez-le. Les deux supports sont montés de manière identique.
SOCKET ASSEMBLY	SOCKELMONTAGE	INSTALLATION DU SOCLE

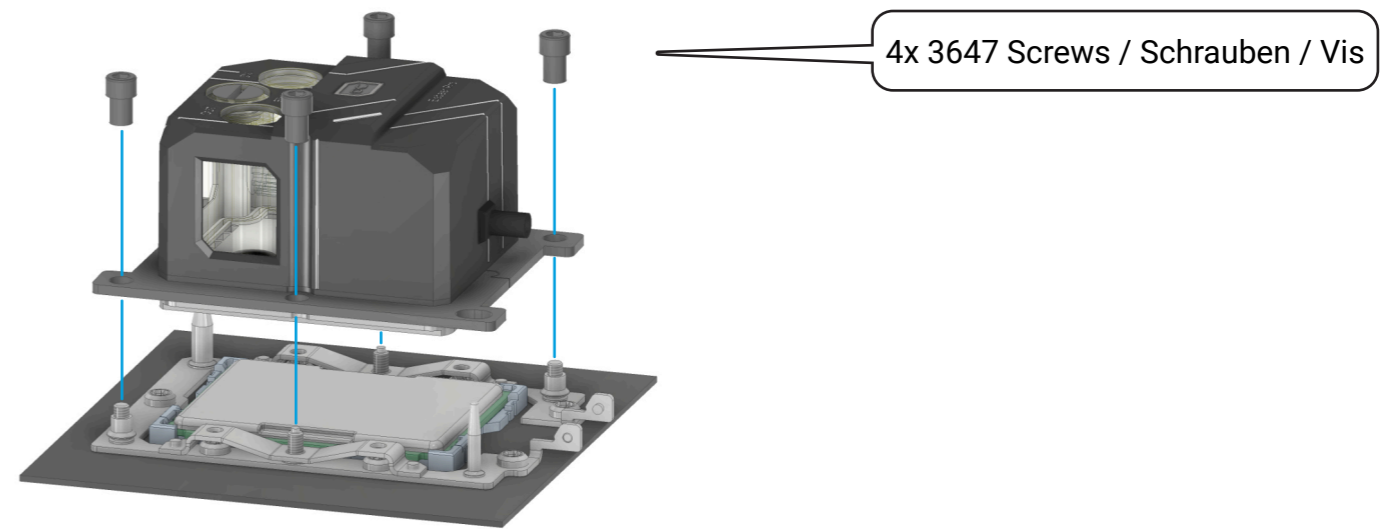


**Do not use tools, only tighten up hand-tight!**  
Kein Werkzeug benutzen, nur handfest anziehen!  
Ne pas utiliser d'outils, ne serrez que la main!



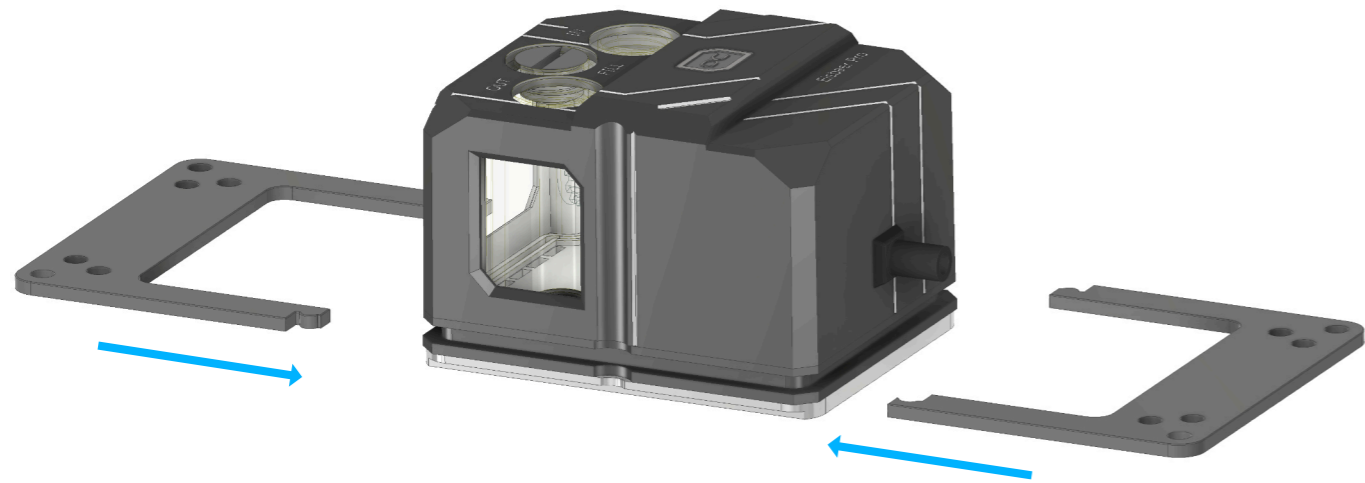
- 4x M4 Knurled nuts / Rändelmuttern / Écrous moletés
- 4x Pressure spring / Druckfeder / Ressorts
- 4x 2066/2011 Bolzen / Bolt

EN	DE	FR
2011/2066 Screw the bolt into the base, place the cooler with the bracket on the base and fix it with pressure springs and nuts.	2011/2066 Bolzen in den Sockel eindrehen. Den Kühler mit der Halterung auf den Sockel setzen und mit den Druckfedern und Muttern fixieren.	Vissez les boulons 2011/2066 dans le socle, placez le refroidisseur avec le support sur le socle et fixez-le avec des ressorts de pression et des écrous.



EN	DE	FR
Place the cooler with the holder on the Socket. Fix it with the 3647 screws. First screw in the screws in the outer corners, then the side screws.	Den Kühler mit der Halterung auf den Sockel setzen. Mit den 3647 Schrauben fixieren. Drehen Sie zunächst die Schrauben in den äußeren Ecken ein, anschließend die seitlichen Schrauben.	Placez le refroidisseur avec le support sur la . Fixez-le avec les vis 3647. Serrez d'abord les vis dans les coins extérieurs, puis les vis latérales.

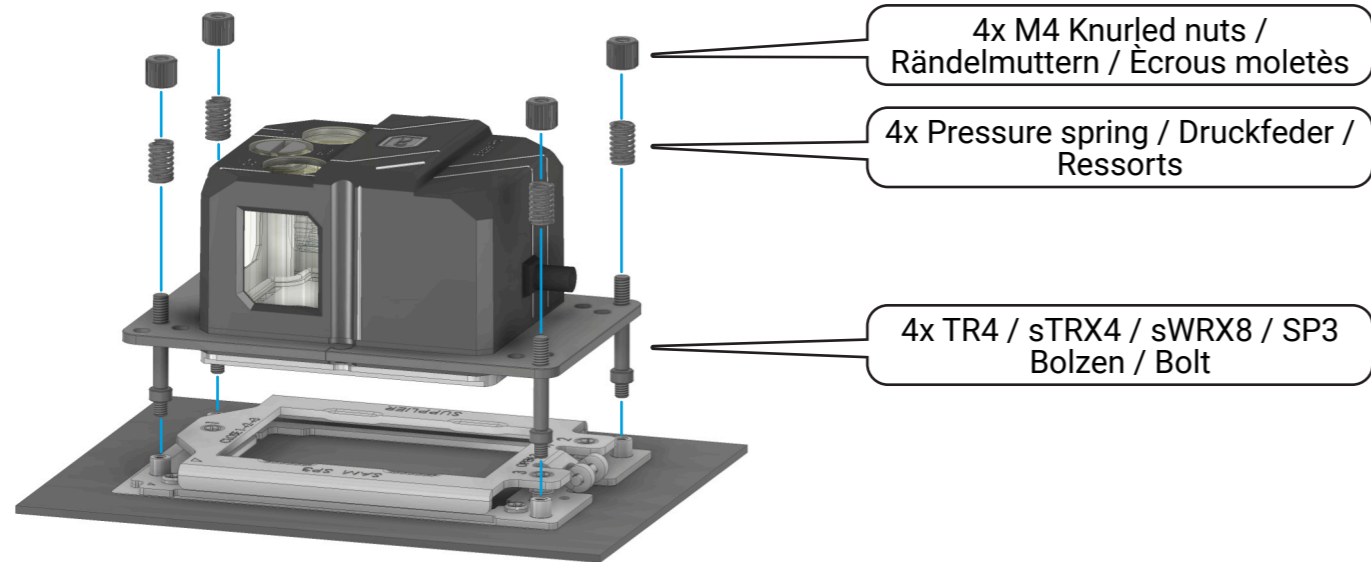
**8. BRACKET ASSEMBLY HALTERMONTAGE SUPPORT DE MONTAGE**  
**AMD TR4 / sTRX4 / sWRX8 / SP3**



EN	DE	FR
Select the appropriate holder and plug it together. Both holders are mounted identically.	Entsprechende Halterahmen wählen und zusammenstecken. Beide Halterungen werden identisch montiert.	Sélectionnez le cadre de maintien correspondant et emboîtez-le. Les deux supports sont montés de manière identique.
<b>SOCKET ASSEMBLY</b>	<b>SOCKELMONTAGE</b>	<b>INSTALLATION DU SOCLE</b>

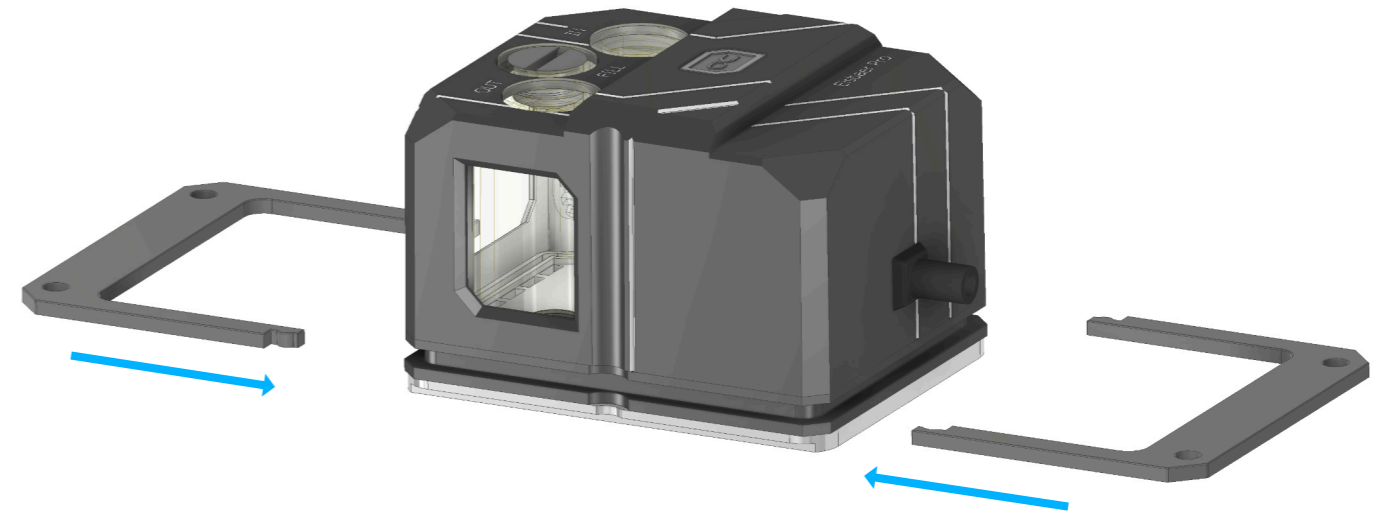


**Do not use tools, only tighten up hand-tight!**  
**Kein Werkzeug benutzen, nur handfest anziehen!**  
**Ne pas utiliser d'outils, ne serrez que la main!**



EN	DE	FR
The TR4 / sTRX4 / sWRX8 / SP3 Screw the bolt into the socket, place the cooler with the bracket on the socket and fix it with pressure springs and nuts.	Die TR4 / sTRX4 / sWRX8 / SP3 Bolzen in den Sockel eindrehen. Den Kühler mit der Halterung auf den Sockel setzen und mit den Druckfedern und Muttern fixieren.	Vissez les boulons TR4 / sTRX4 / sWRX8 / SP3 dans le socle. Placez le refroidisseur avec le support sur le socle et fixez-le avec les ressorts de compression et les écrous.

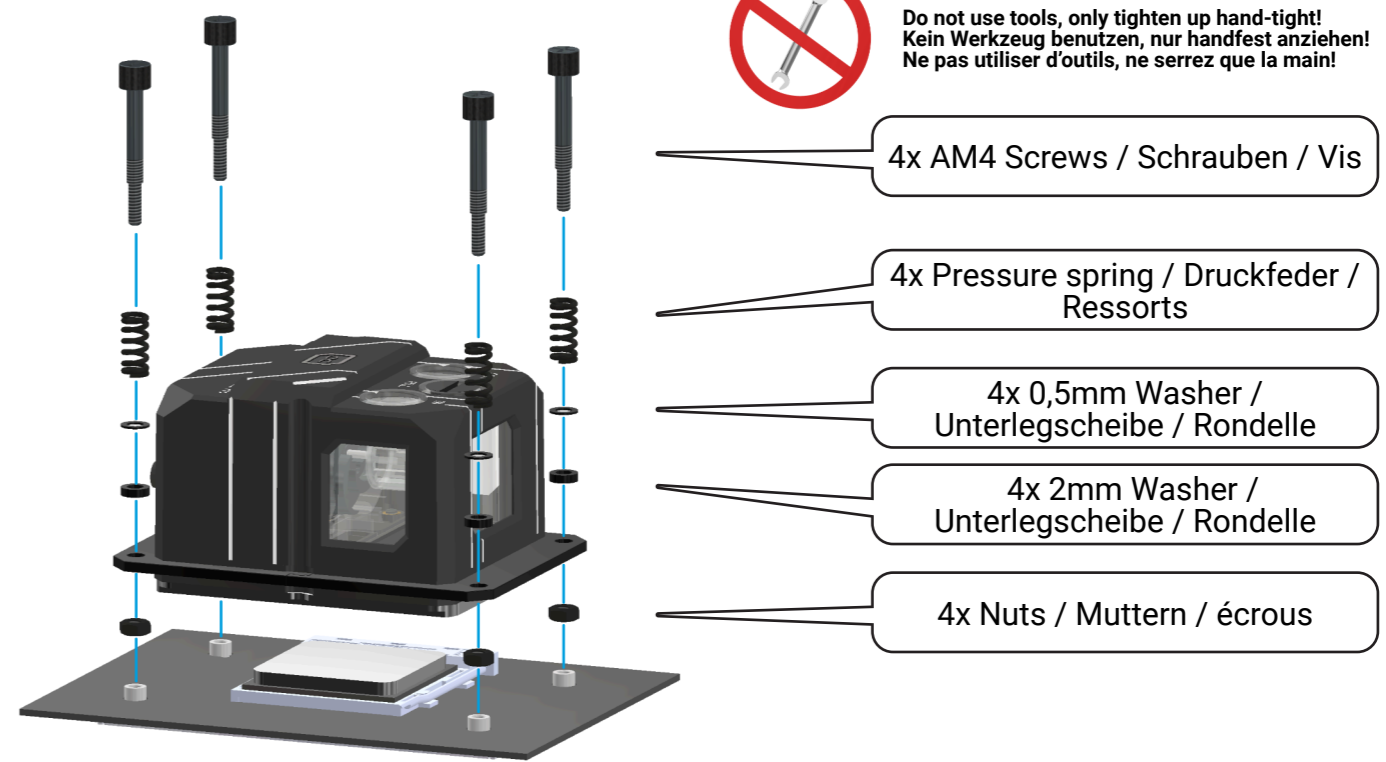
**9. BRACKET ASSEMBLY HALTERMONTAGE SUPPORT DE MONTAGE**  
**AMD AM4**



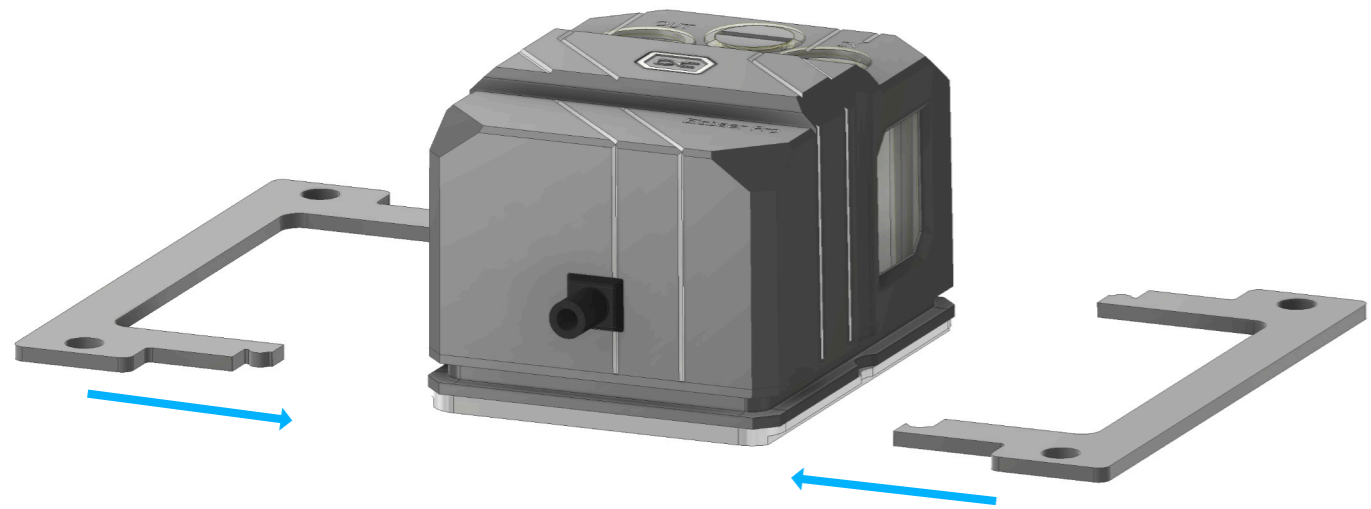
EN	DE	FR
Select the appropriate holder and plug it together. Both holders are mounted identically.	Entsprechende Halterahmen wählen und zusammenstecken. Beide Halterungen werden identisch montiert.	Sélectionnez le cadre de maintien correspondant et emboîtez-le. Les deux supports sont montés de manière identique.
<b>SOCKET ASSEMBLY</b>	<b>SOCKELMONTAGE</b>	<b>INSTALLATION DU SOCLE</b>



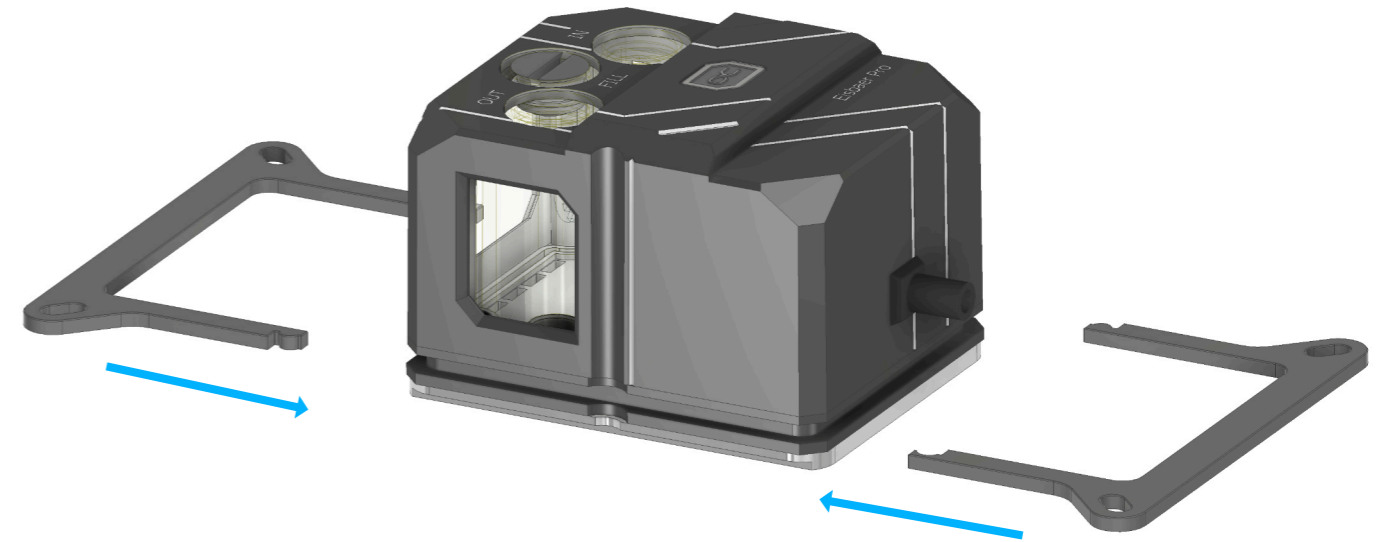
**Do not use tools, only tighten up hand-tight!**  
**Kein Werkzeug benutzen, nur handfest anziehen!**  
**Ne pas utiliser d'outils, ne serrez que la main!**



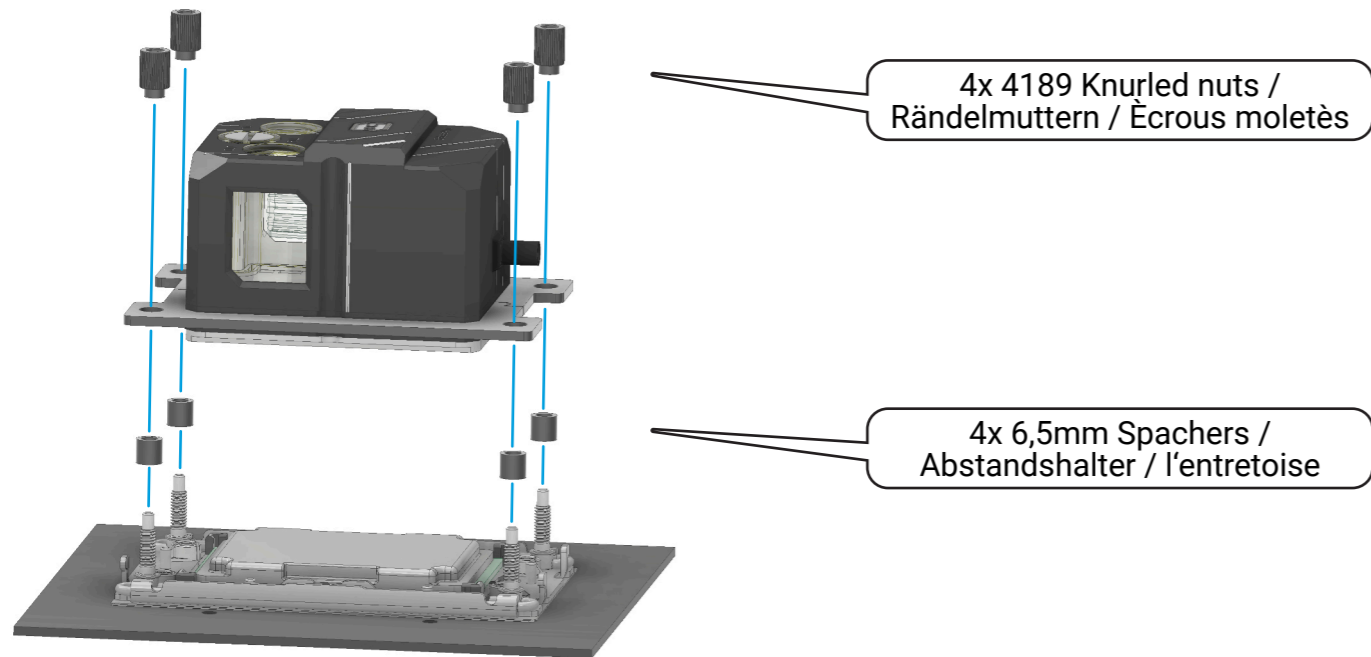
EN	DE	FR
The AM4 screws are put through the springs, washers and holders and fixed with the M4 nut, then everything is mounted on the socket.	Die AM4 Schrauben werden durch die Druckfedern, Unterlegscheiben und den Halter gesteckt und mit der M4 Mutter fixiert, anschließend wird alles auf den Sockel montiert.	Les vis AM4 sont passées à travers les ressorts, les rondelles et les supports et fixées avec l'écrou M4, puis tout est monté sur le socle.



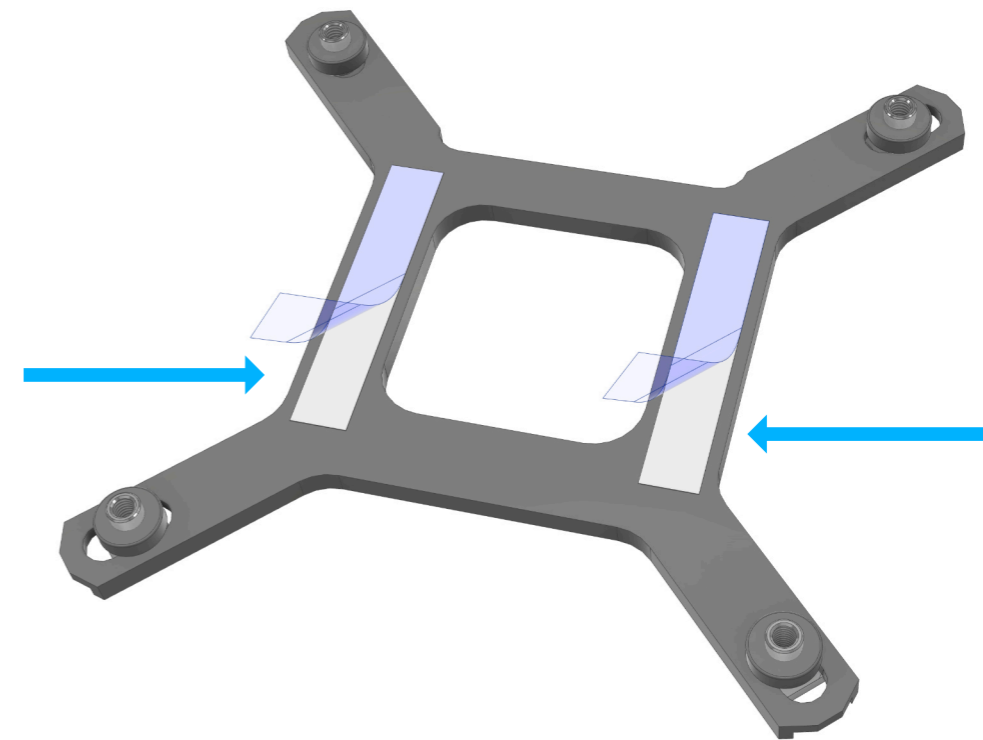
EN	DE	FR
Select the appropriate holder and plug it together. Both holders are mounted identically.	Entsprechende Halterahmen wählen und zusammenstecken. Beide Halterungen werden identisch montiert.	Sélectionnez le cadre de maintien correspondant et emboîtez-le. Les deux supports sont montés de manière identique.
SOCKET ASSEMBLY	SOCKELMONTAGE	INSTALLATION DU SOCLE



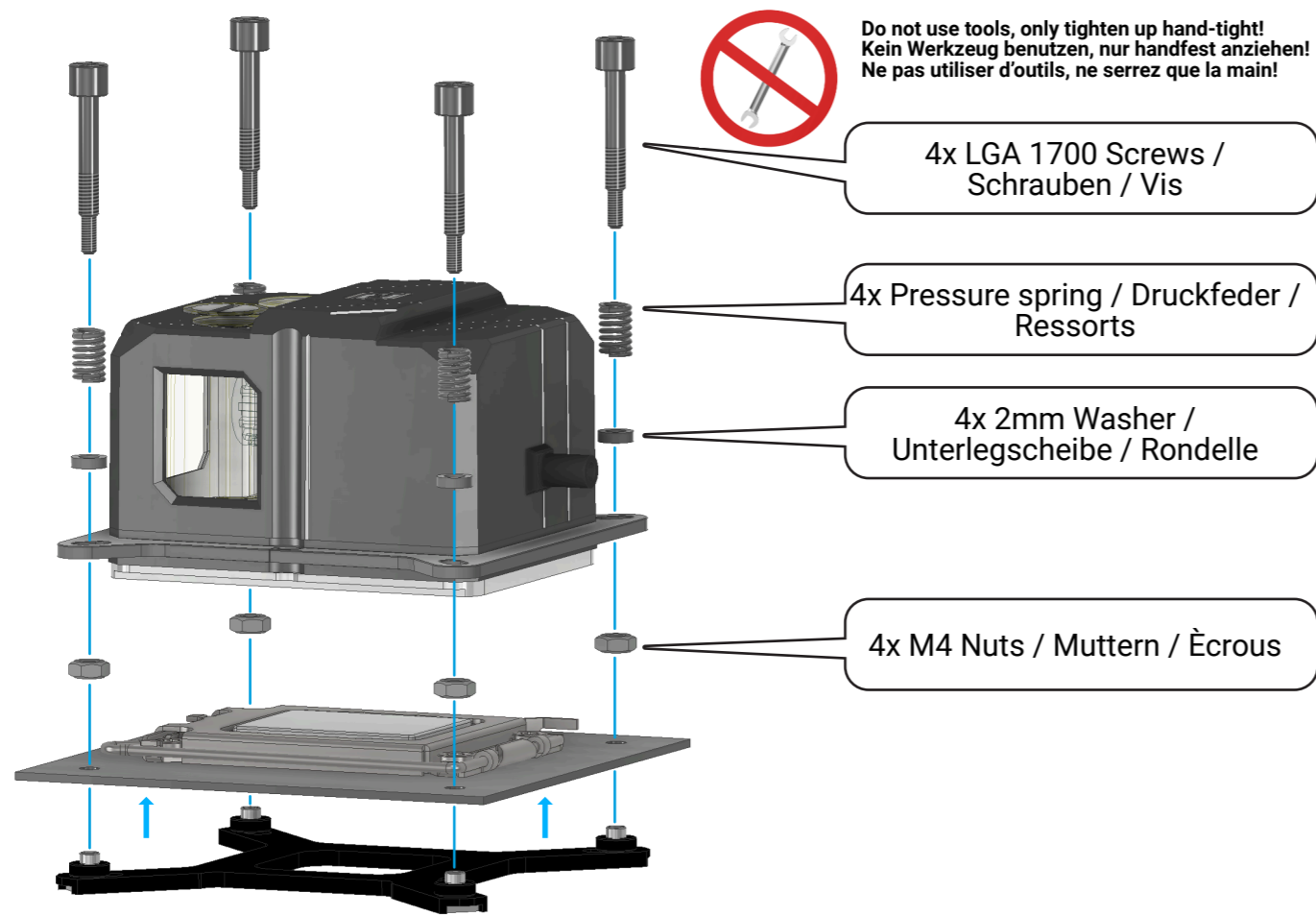
EN	DE	FR
Select the appropriate holder and plug it together. Both holders are mounted identically.	Entsprechende Halterahmen wählen und zusammenstecken. Beide Halterungen werden identisch montiert.	Sélectionnez le cadre de maintien correspondant et emboîtez-le. Les deux supports sont montés de manière identique.
SOCKET ASSEMBLY	SOCKELMONTAGE	INSTALLATION DU SOCLE



EN	DE	FR
Place the spacers on the threaded bolts. Place the cooler with the holder on the base. Screw the knurled nuts crosswise onto the threaded bolts in the outer corners.	Platzieren Sie die Abstandshalter auf die Gewindebolzen. Setzen Sie den Kühler mit der Halterung auf den Sockel. Drehen Sie die Rändelmuttern kreuzweise auf die Gewindebolzen in den äußeren Ecken ein.	Placez les entretoises sur les boulons filetés. Placez le refroidisseur avec le support sur le socle. Vissez les écrous moletés en croix sur les boulons filetés dans les coins extérieurs.

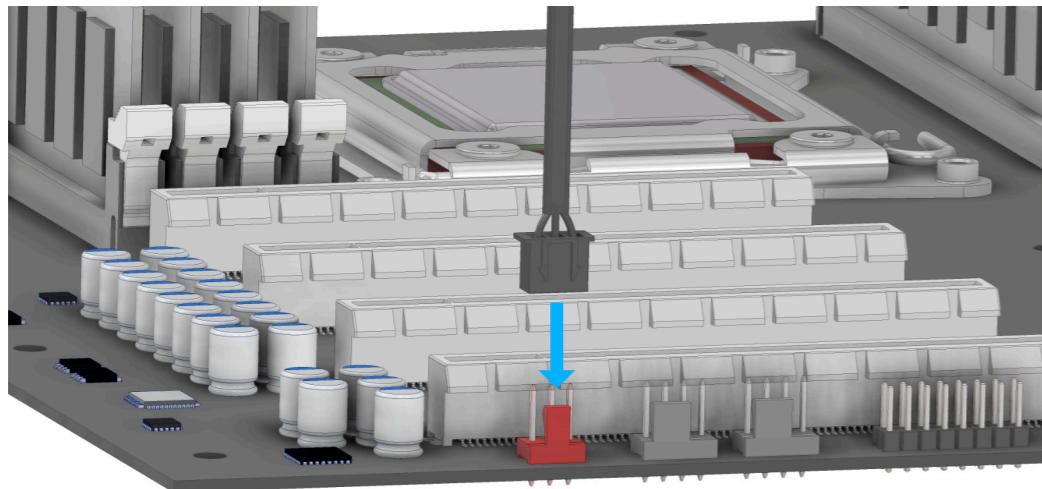


EN	DE	FR
Remove the protective film from the backplate.	Entfernen Sie die Schutzfolie von der Backplate.	Retirez le film de protection de la plaque arrière.



EN	DE	FR
The backplate is fixed to the back of the mainboard with the adhesive strips. The LGA 1700 screws are inserted through the pressure springs, washers and the holder. Then everything is mounted on the socket.	Die Backplate wird mit den Klebestreifen auf der Rückseite des Mainboards fixiert. Die LGA 1700 Schrauben werden durch die Druckfedern, Unterlegscheiben und den Halter gesteckt. Anschließend wird alles auf den Sockel montiert.	La plaque arrière est fixée à l'arrière de la carte mère à l'aide des bandes adhésives. Les vis LGA 1700 sont insérées à travers les ressorts de pression, les rondelles et le support. Ensuite, tout est monté sur le socle.

<b>12.</b>	<b>MAINBOARD SUPPLY</b>	<b>MAINBOARD ANSCHLUSS</b>	<b>CONNEXION À LA CARTE MÈRE</b>
------------	-------------------------	----------------------------	----------------------------------



EN	DE	FR
Connect the pump directly to your mainboard, either to a 3-pin or 4-pin.	Schließen Sie die Pumpe direkt an das Mainboard an. Entweder an einen 3-Pin oder 4-Pin Anschluss.	Connectez la pompe directement à votre carte mère, soit sur un 3-pin ou 4-pin.

<b>NOTE:</b>	<b>HINWEIS:</b>	<b>INDICE:</b>
--------------	-----------------	----------------

EN	DE	FR
If you are using a 3-pin fan connector, make sure that the voltage is set to 12V in the bios. This is not necessary for PWM connections.	Sollten Sie einen 3-Pin Lüfteranschluss verwenden, achten Sie darauf, dass im Bios die Spannung auf 12V gesetzt wurde. Bei PWM Anschlüssen ist dies nicht notwendig.	Si vous utilisez un connecteur de ventilateur à 3 broches, assurez-vous que la tension est réglée sur 12V dans le bios. Ceci n'est pas nécessaire pour les connexions PWM.





**ALPHACOOL – THE COOLING COMPANY**

Alphacool International GmbH  
Marienberger Str. 1  
D-38122 Braunschweig  
Germany

Support: +49 (0) 531 28874 - 0  
Fax: +49 (0) 531 28874 - 22  
E-Mail: [info@alphacool.com](mailto:info@alphacool.com)  
<https://www.alphacool.com>

General Managers: Andreas Rudnicki, Nathanael Draht, Fabian Noelte  
WEEE-Reg.-Nr.: DE 54464644  
Trade Register: Amtsgericht Braunschweig HRB 202390  
VAT.ID.Nr.: DE270458421  
Tax number: 13/207/02047