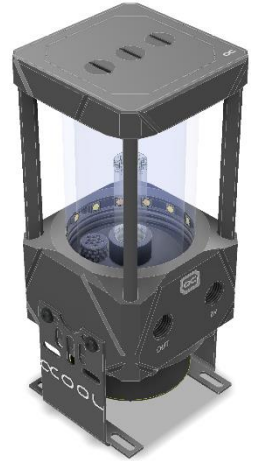
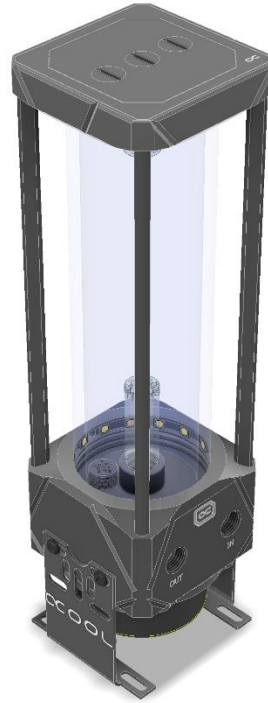


αCOOL

ALPHACOOOL – THE COOLING COMPANY

AGB Alphacool Eisbecher Aurora D5
Acetal/Glas



Deutsch.....	Fehler! Textmarke nicht definiert.
Sicherheitshinweise	4
Montagematerial	4
Montage Eisbecher 2 Aurora Glas	5
Towermontage:.....	6
Radiatormontage:.....	7
Anschluss Möglichkeiten:.....	8
aRGB Anschluss:.....	9
English	10
Safety Instructions	10
Assembly material	10
Assembly Eisbecher 2 Aurora Glas.....	11
Tower assembly:.....	12
Radiator assembly:.....	13
Connection options:.....	14
aRGB Connection:.....	15
Français	16

avis général de sécurité	16
Matériel de Assemblée	16
Assemblée Eisbecher 2 Aurora Glass.....	17
Assemblage de logements:	18
Montage de radiateurs:	19
Options de connexion:	20
Connexion aRGB:	21

Sicherheitshinweise

Lesen Sie die Sicherheitshinweise, bevor Sie mit der Installation beginnen.

Montagematerial



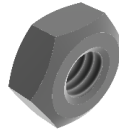
4x M3x5



12x M4x8



4x M4x12



4x M4



2x Lüfterhalterung

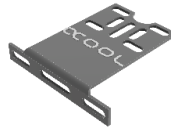


Das Steigrohr 140mm
liegt nur im Eisbecher
Aurora 250mm bei.

1x Steigrohr 140mm

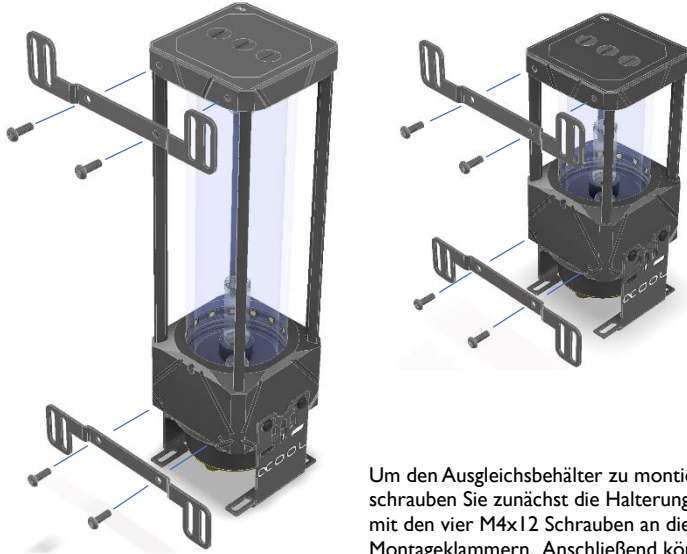


2x 120 Lüfterhalterung

3x
Verschlusschraube1x
Innensechskant1x
Verschluss-Tool2x
Standhalterung1x
Pumpenhalterung1x
O-Ring 53x3,51x
Digital RGB adapter

Montage Eisbecher 2 Aurora Glas

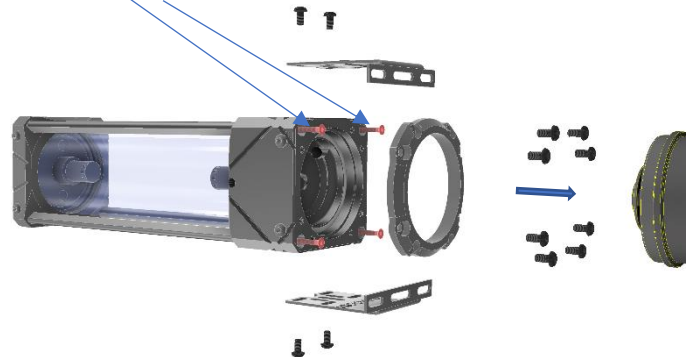
Haltermontage:



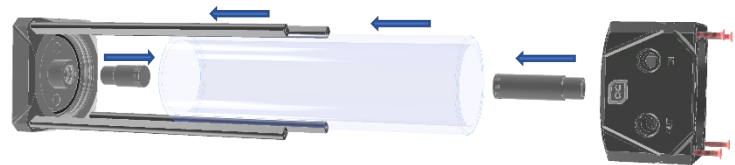
Um den Ausgleichsbehälter zu montieren, schrauben Sie zunächst die Halterungen mit den vier M4x12 Schrauben an die Montageklammern. Anschließend können Sie das System an jedem beliebigen 120mm oder 140mm Lüfter- und Radiatorplatz anbringen.

Steigrohr Positionen:

Entfernen Sie die Pumpe und Standhalterung, schrauben Sie die hier rot markierten Halterschrauben raus.



Ziehen Sie den Deckel mit Gestänge und anschließend das Glasrohr vorsichtig heraus. Wechseln Sie das gewünschte Steigrohr aus. Das Steigrohr wird Gesteckt.





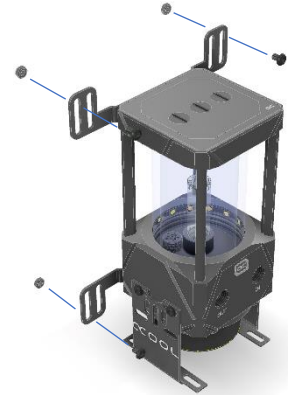
Inlay Position:



Achten Sie darauf, dass der Filter mit dem Inlay immer oben links positioniert ist. Nur in dieser Position ist der Wasserfluss gewährleistet.

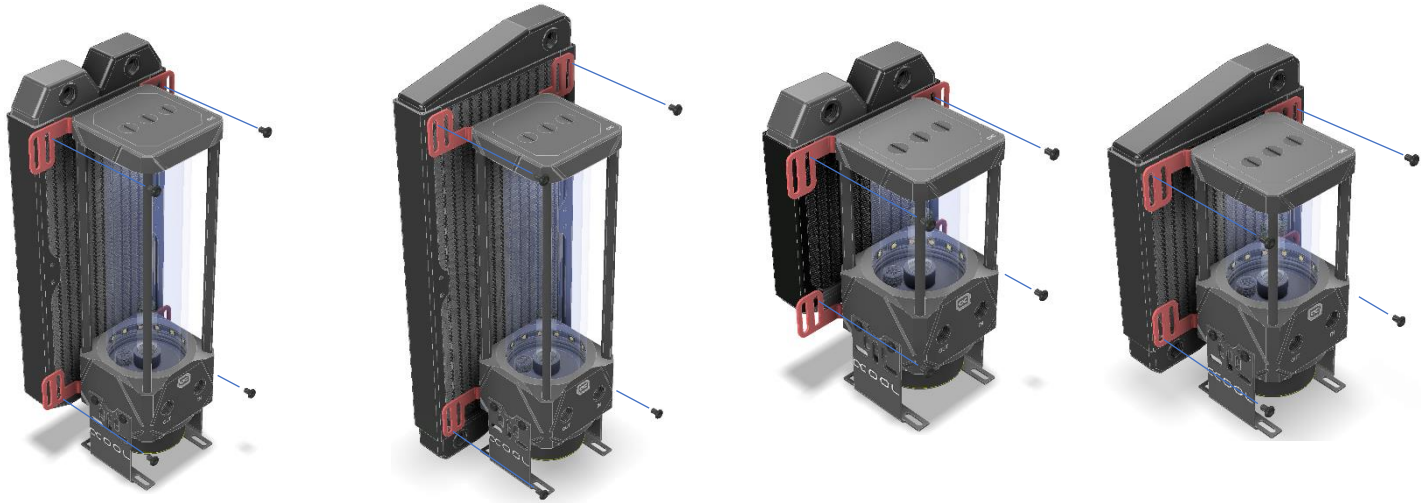


Towermontage:



Nutzen Sie dafür die vier M4x8 Schrauben in Verbindung mit den M4 Muttern. Je nach Gehäusotyp ergeben sich weitere Befestigungsmöglichkeiten.

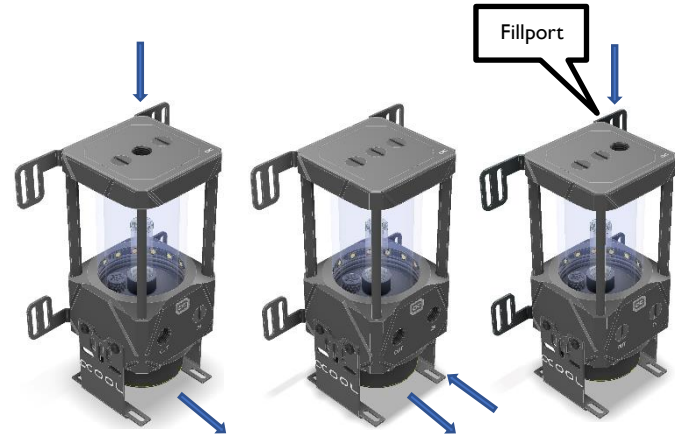
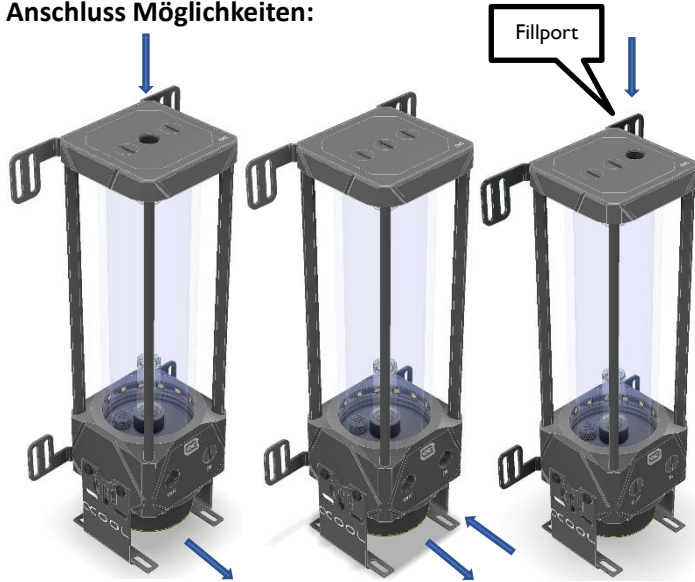
Radiatormontage:



Verwenden Sie für die Radiatormontage die vier M3x5 Schrauben. Beachten Sie das je nach Radiatorgröße wie im Beispiel 240-30 und 280-30 X-Flow die Halterung gedreht werden muss.

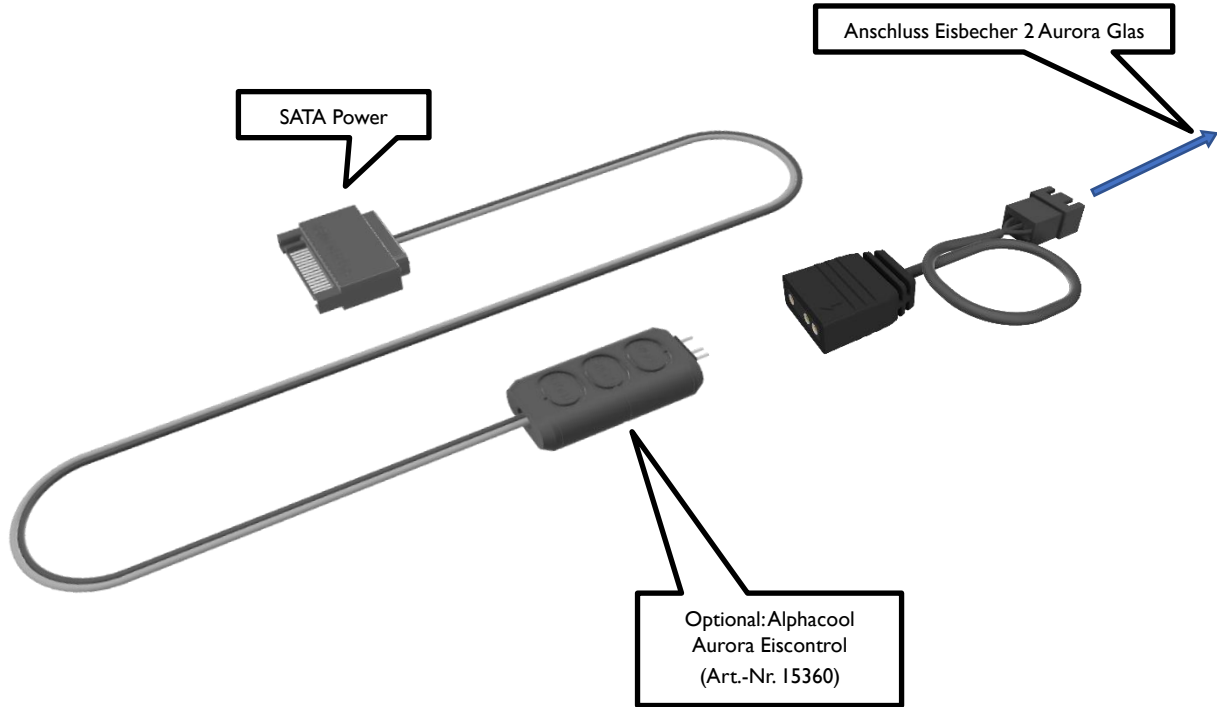
Radiator Beispiel: 120-30 und 140-30 X-Flow. Bei diesem Beispiel brauchen die Halter nicht gedreht werden.

Anschluss Möglichkeiten:



Verschlauchen Sie den Eisbecher nach Ihren Wünschen. Die Beispiele zeigen einige Möglichkeiten auf. Verschießen Sie alle Öffnungen, welche Sie nicht benötigen, mit der Verschlusschraube.

Wir empfehlen ausschließlich klare Kühlflüssigkeiten aus unserer eigenen Produktion (CKC, Tec Protect oder Eiswasser Crystal – kein UV!) oder reines destilliertes bzw. Osmose gefiltertes Wasser zum auffüllen.



Safety Instructions

Read the safety instructions before starting the installation.

Assembly material



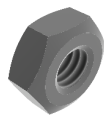
4x M3x5



12x M4x8



4x M4x12



4x M4



2x Fan bracket



The 140mm riser pipe is only included in the Eisbecher Aurora 250mm.

1x riser pipe 140mm



2x 120 Fan bracket



3x
Screw plug



1x
Allen key



1x
Screw plug – Tool



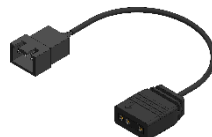
2x
Stand Bracket



1x
pump mounting



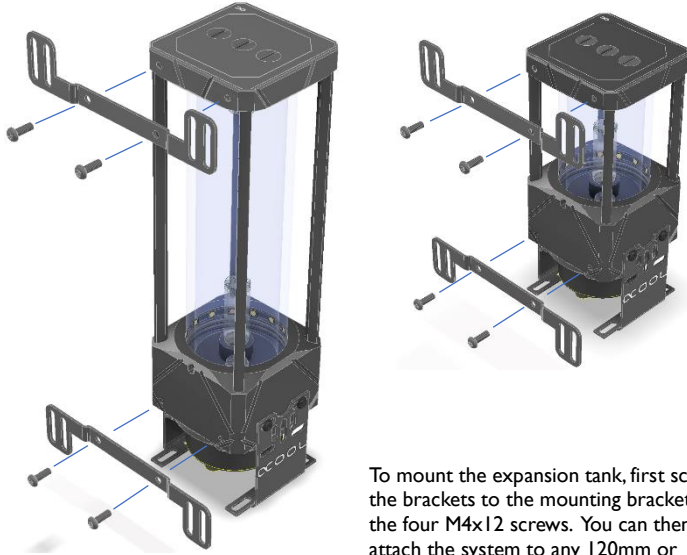
1x
O-Ring 53x3,5



1x
Digital RGB adapter

Assembly Eisbecher 2 Aurora Glas

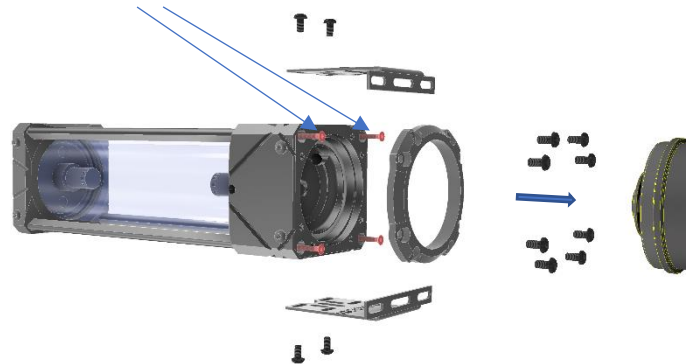
Bracket assembly:



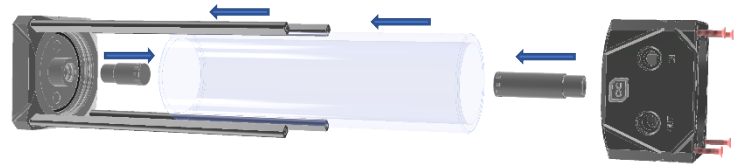
To mount the expansion tank, first screw the brackets to the mounting brackets with the four M4x12 screws. You can then attach the system to any 120mm or 140mm fan and radiator space.

Rising pipe positions:

Remove the pump and stand bracket, unscrew the holder screws marked in red.



Carefully pull out the cover with linkage and then the glass tube. Replace the desired riser tube. The riser tube is plugged in.



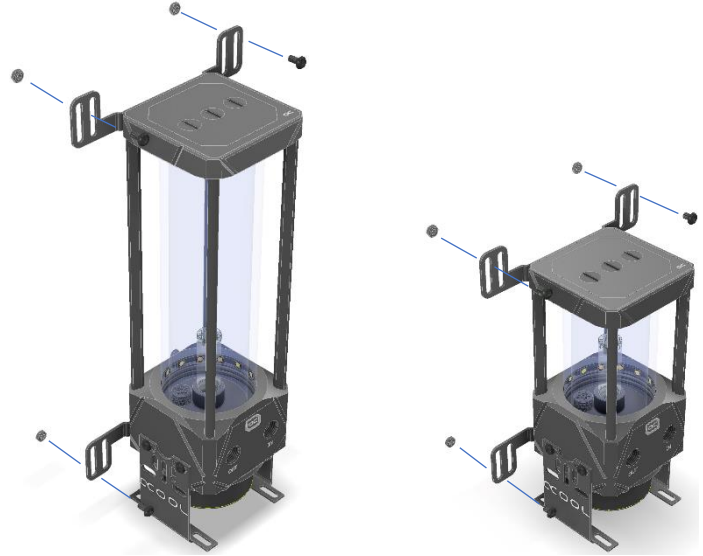


Inlay Position:

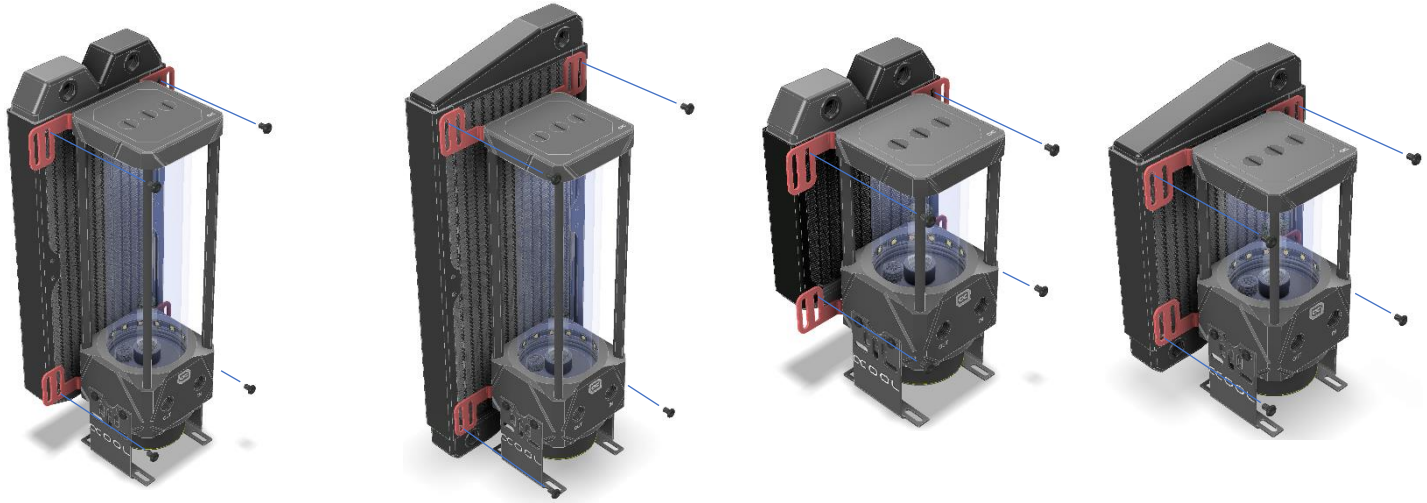


Make sure that the filter with the inlay is always positioned on the top left. Only in this position is the water flow guaranteed.

Tower assembly:



Use the four M4x8 screws in conjunction with the M4 nuts. Depending on the enclosure type, there are further fastening options.

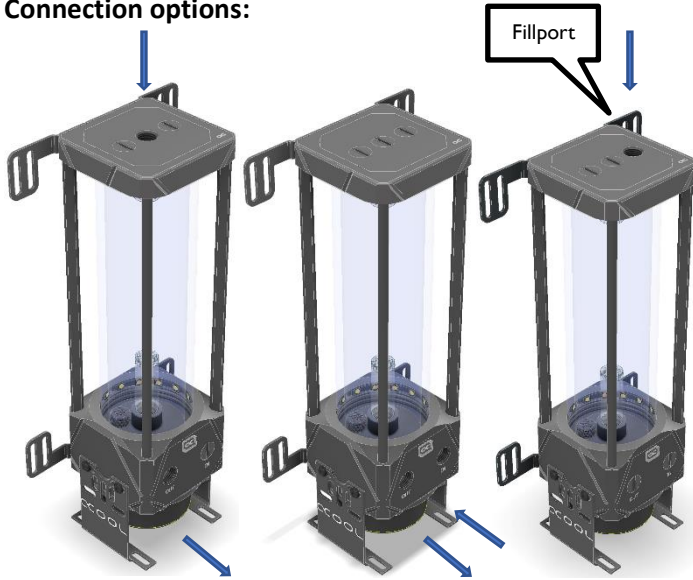
Radiator assembly:

Use the four M3x5 screws for mounting the radiator.

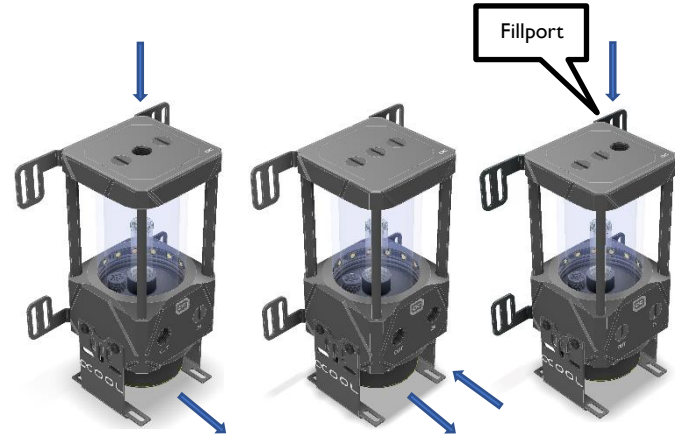
Note: That depending on the radiator size, as in the example 240-30 and 280-30 X-Flow, the bracket must be rotated.

Radiator example: 120-30 and 140-30 X-Flow. In this example, the holders do not need to be rotated.

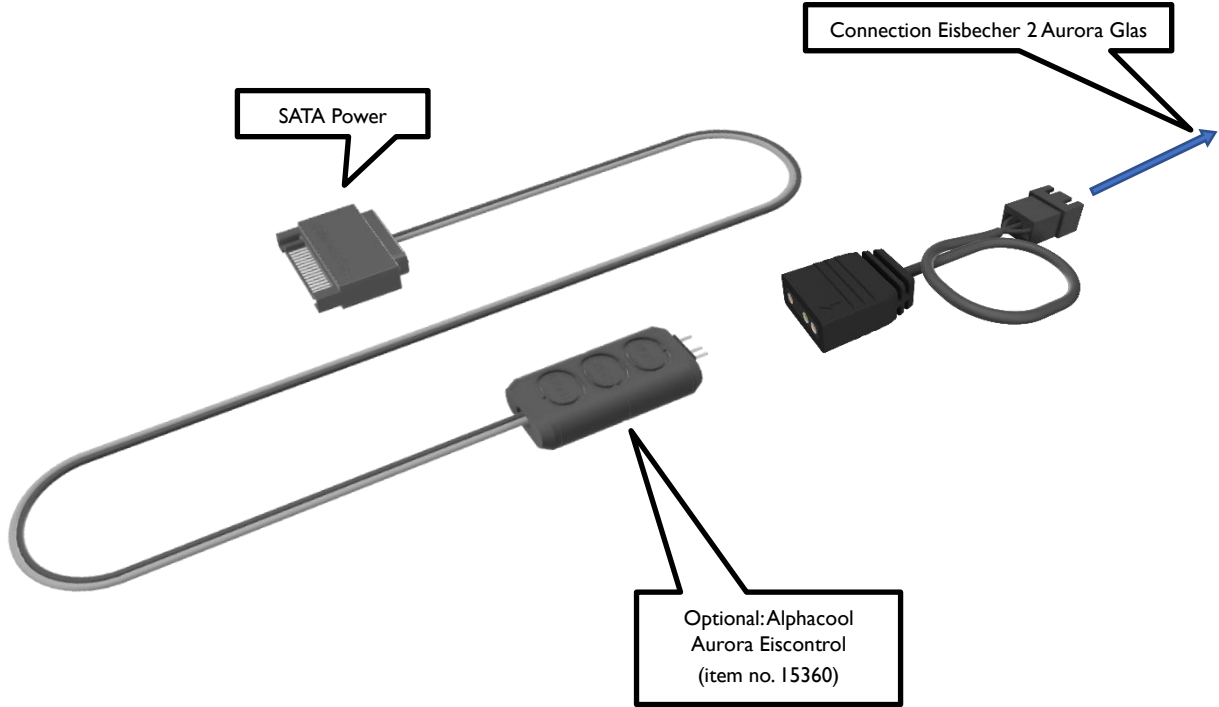
Connection options:



Connect the tubing to the Reservoir as you wish.
The examples show some possibilities. Close all openings that you do not need with the screw plug.



We recommend only clear cooling liquids from our own production (CKC, Tec Protect or Eiswasser Crystal - no UV!) or pure distilled or osmosis filtered water for refilling.



avis général de sécurité

Lisez les instructions de sécurité avant de commencer l'installation.

Matériel de Assemblée



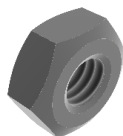
4x M3x5



12x M4x8



4x M4x12



4x M4



2x Support de ventilateur

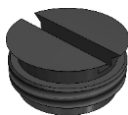


La tube montante de 140 mm est uniquement incluse dans le Eisbecher Aurora de 250 mm.

1x Tube montant 140mm



2x 120 Support de ventilateur



3x
Bouchon à vis



1x
Douille hexagonale



1x
Bouchon à vis – outil



2x
support de fixation



1x
support de pompe



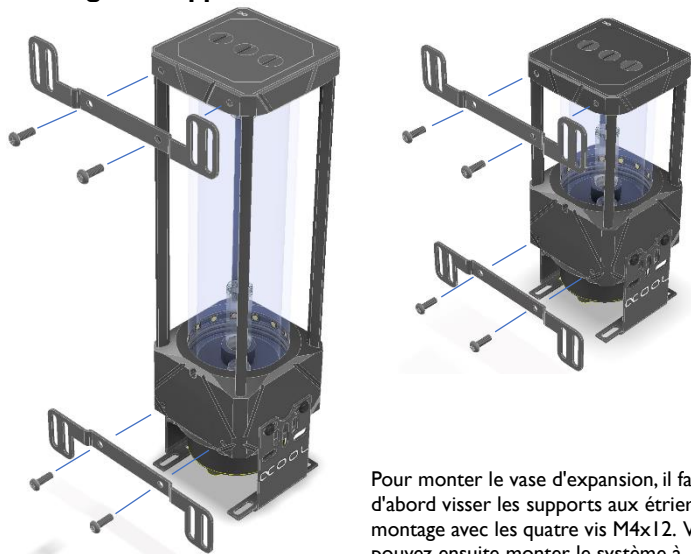
1x
O-Ring 53x3,5



1x
Digital RGB adapter

Assemblée Eisbecher 2 Aurora Glass

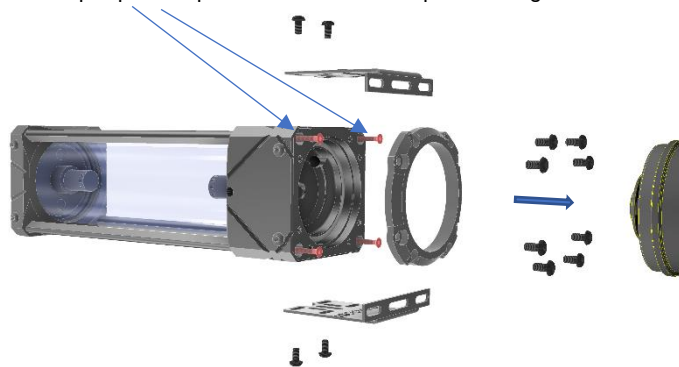
Montage du support:



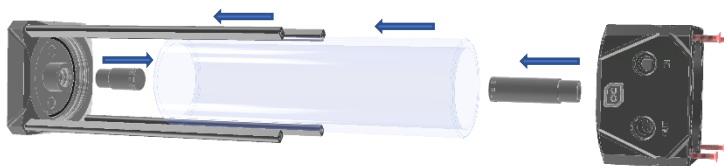
Pour monter le vase d'expansion, il faut d'abord visser les supports aux étriers de montage avec les quatre vis M4x12. Vous pouvez ensuite monter le système à n'importe quel emplacement de ventilateur et de radiateur de 120 mm ou 140 mm.

Positions de la colonne montante:

Retirez la pompe et les pieds, dévissez les vis marquées en rouge ici.



Retirez avec précaution le couvercle avec la tringlerie, puis le tube de verre. Remplacez le tube montant désiré. Insertion du tube montant.



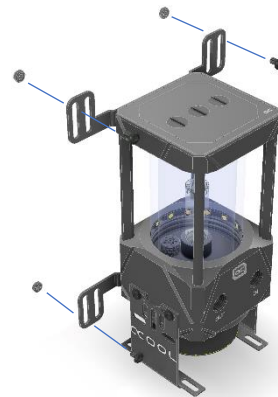


Position d'incrustation:

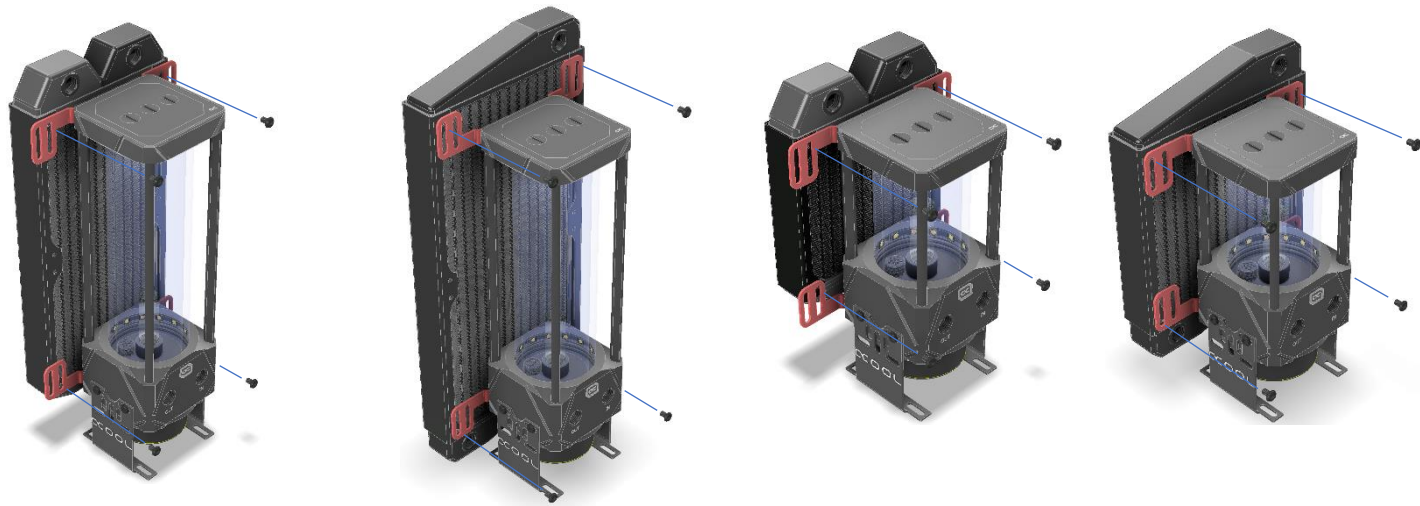


Veillez à ce que le filtre avec l'incrustation soit toujours placé en haut à gauche. Ce n'est que dans cette position que le débit d'eau est garanti.

Assemblage de logements:



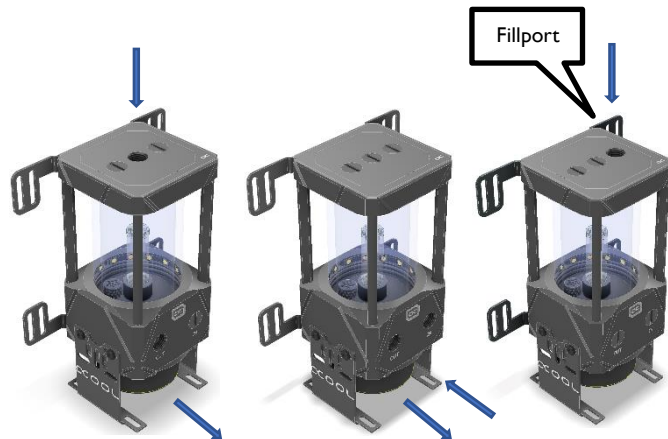
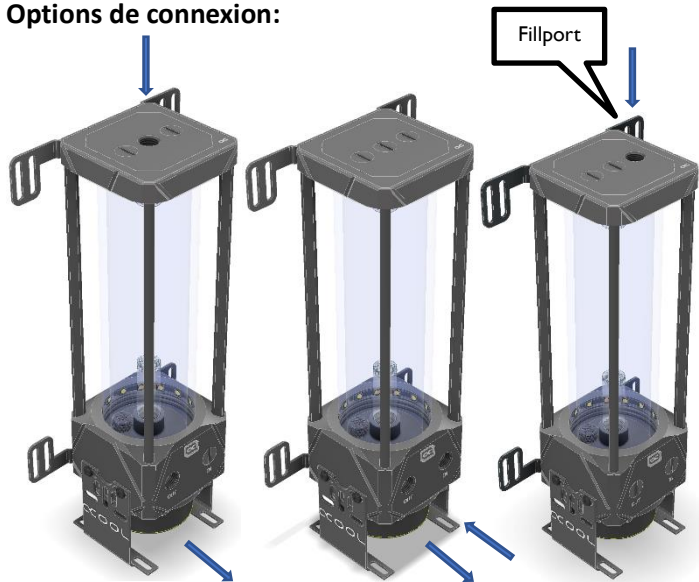
Utilisez les quatre vis M4x8 en conjonction avec les écrous M4. Selon le type de logement, il existe d'autres options de montage.

Montage de radiateurs:

Utilisez les quatre vis M3x5 pour le montage du radiateur. Veuillez noter qu'en fonction de la taille du radiateur, le support doit être tourné, comme dans l'exemple 240-30 et 280-30 X-Flow.

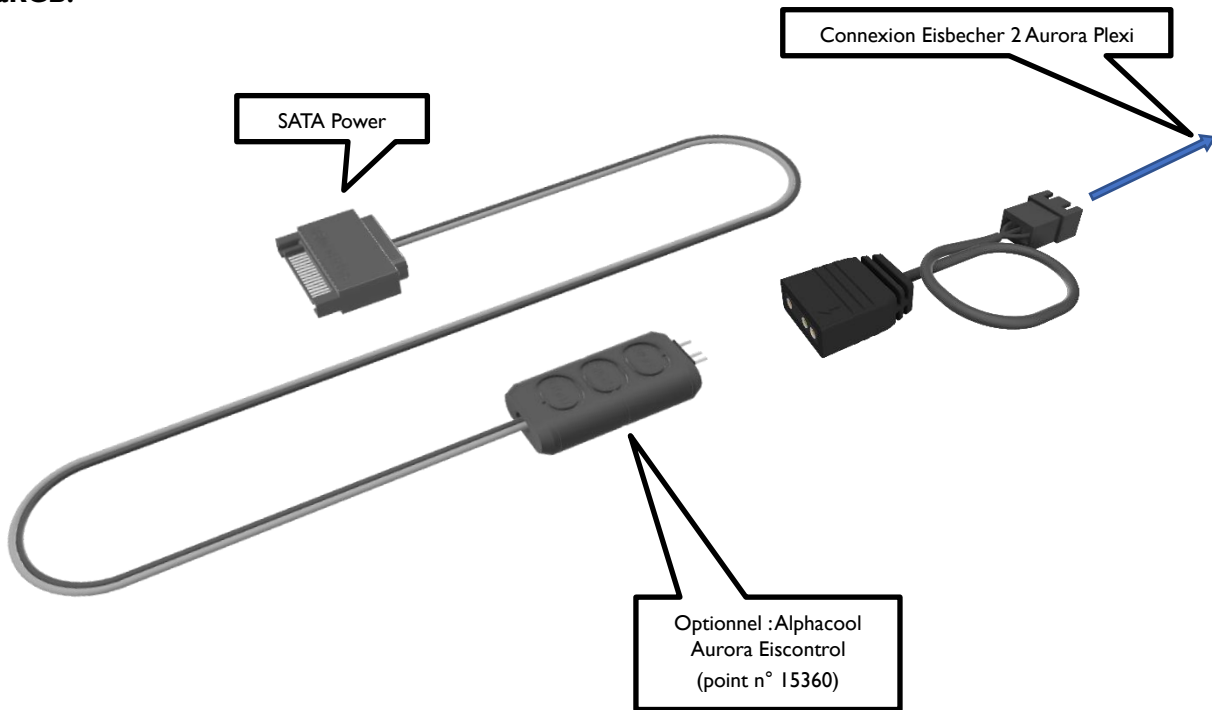
Exemple de radiateur: 120-30 et 140-30 X-Flow. Dans cet exemple, les supports n'ont pas besoin d'être tournés.

Options de connexion:



Préparez le Eisbecher selon vos souhaits. Les exemples montrent quelques possibilités. Fermez toutes les ouvertures, dont vous n'avez pas besoin, avec le bouchon à vis.

Nous ne recommandons que des liquides de refroidissement clairs issus de notre propre production (CKC, Tec Protect ou Eiswasser Crystal - pas d'UV" !) ou de l'eau pure distillée ou filtrée par osmose pour le remplissage.





ALPHACOOL – THE COOLING COMPANY

Imprint:

Alphacool International GmbH
Marienberger Str. 1
38122 Braunschweig

Support: +49 (0) 531 28874 – 0
Fax: +49 (0) 531 28874 – 22
E-Mail: info@alphacool.com

General Managers: Andreas Rudnicki, Nathanael Draht, Fabian Noelte
WEEE-Reg.-Nr.: DE 544444
Trade Register: Amtsgericht Braunschweig HRB 202390
VAT.ID.Nr.: DE27058421
Tax number: 13/207/02047