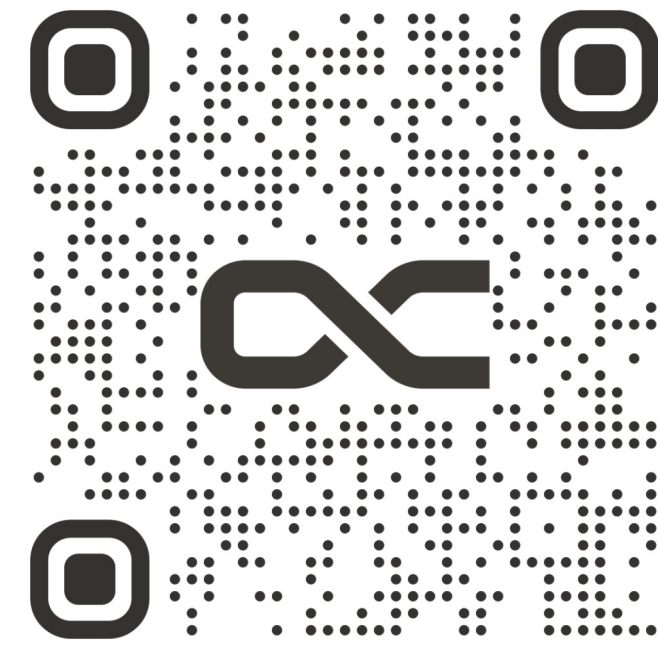


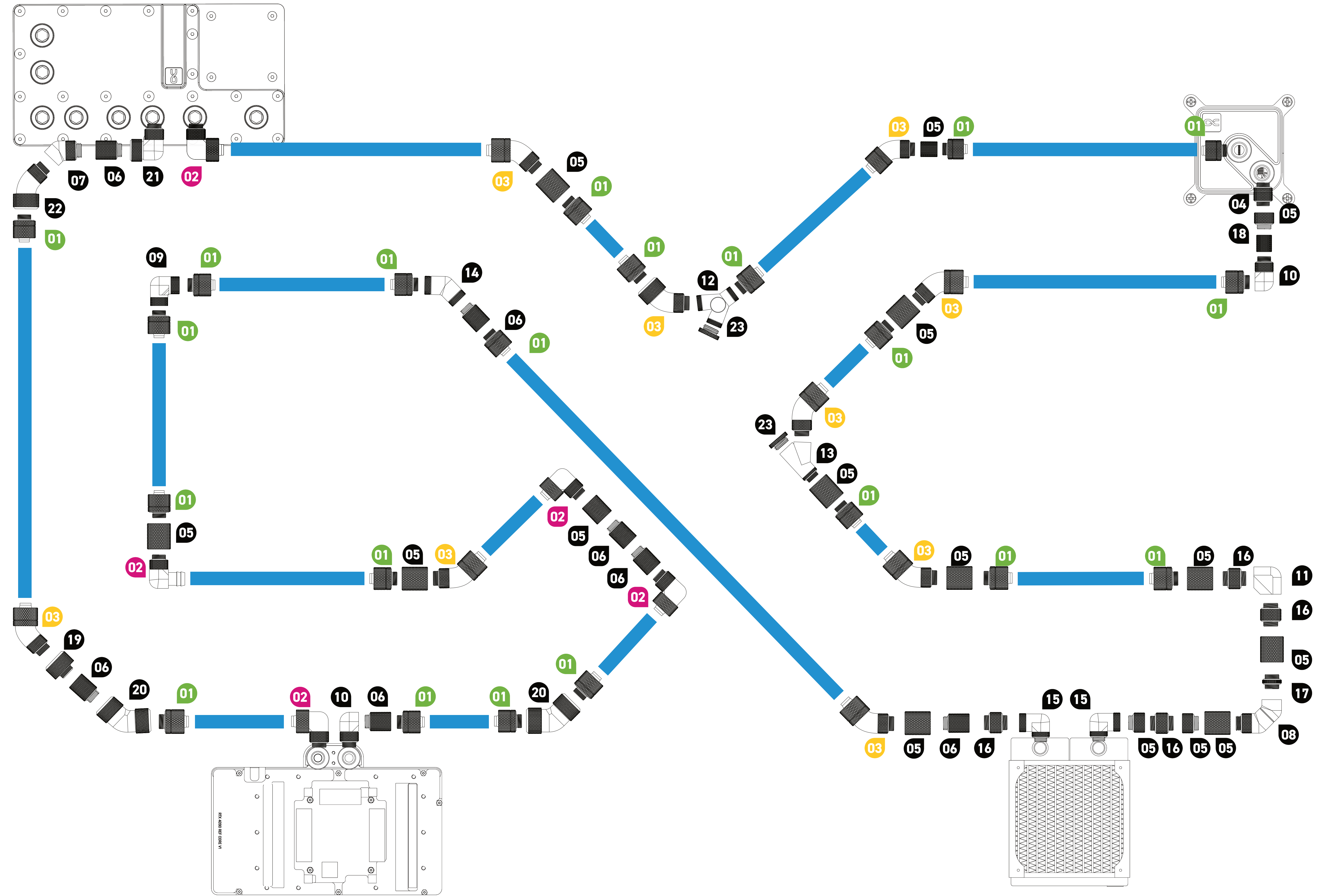
FITTING MAP



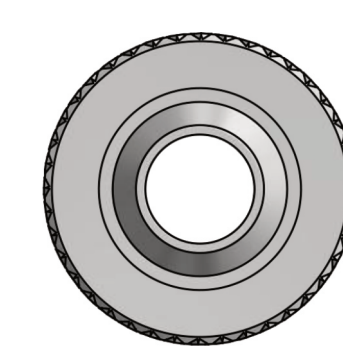
- 01 ADAPTER GERADE** drehbar, 2x Außengewinde - G1/4"
Adapter straight, rotatable, 2x male thread - G1/4"
- 02 ANSCHLUSS 90°** gewinkelt - G1/4"
compression Fitting 90° - G1/4"
- 03 ANSCHLUSS 45°** gewinkelt - G1/4"
compression Fitting 45° - G1/4"
- 04 ADAPTER GERADE** drehbar, 2x Außengewinde - G1/4"
Adapter straight, rotatable, 2x male thread - G1/4"
- 05 ADAPTER GERADE** 2x Innengewinde - G1/4"
Adapter straight, 2x female thread - G1/4"
- 06 ADAPTER GERADE** lang, 1x Außengewinde, 1x Innengewinde - G1/4"
Adapter straight, long, 1x male thread, 1x female thread - G1/4"
- 07 ADAPTER 45°** drehbar, 1x Außengewinde, 1x Innengewinde - G1/4"
Adapter 45° rotatable, 1x male thread, 1x female thread - G1/4"
- 08 ADAPTER DOPPEL 45°** drehbar, 1x Außengewinde, 1x Innengewinde - G1/4"
Adapter double 45°, rotatable, 1x male thread, 1x female thread - G1/4"
- 09 L-ADAPTER** drehbar, 2x Innengewinde - G1/4"
L-adapter rotatable, 2x female thread - G1/4"
- 10 L-ADAPTER** drehbar, 1x Außengewinde, 1x Innengewinde - G1/4"
L-adapter rotatable, 1x male thread, 1x female thread - G1/4"
- 11 L-ADAPTER** 2x Innengewinde - G1/4"
L-adapter, 2x female thread - G1/4"
- 12 Y-VERBINDER** 3x Innengewinde - shrink"
Y-connector, 3x female thread - shrink"
- 13 Y-VERBINDER 45°** 2x Innengewinde, 1x Außengewinde - G1/4"
Y-connector 45°, 2x female thread, 1x male thread - G1/4"
- 14 ADAPTER 45°** drehbar, 2x Innengewinde - G1/4"
Adapter 45°, rotatable, 2x female thread - G1/4"
- 15 ADAPTER 90°** drehbar, 1x Außengewinde, 1x Innengewinde - HF"
Adapter 90°, rotatable, 1x male thread, 1x female thread - HF"
- 16 ADAPTER GERADE** 2x Außengewinde - G1/4"
Adapter straight, 2x male thread - G1/4"
- 17 ADAPTER GERADE** 2x Außengewinde - HFalt
Adapte straight, 2x male thread - HFalt
- 18 ADAPTER GERADE** 1x Außengewinde, 1x Innengewinde - G1/4"
Adapter straight, 1x male thread, 1x female thread - G1/4"
- 19 EISZAPFEN GERADE** 16mm, 1x Außengewinde, 1x Innengewinde, HT - G1/4"
Eiszapfen straight, 16mm, 1x male thread, 1x female thread, HT - G1/4"
- 20 EISZAPFEN 45°** 16mm, 2x Innengewinde - G1/4"
Eiszapfen 45°, 16mm, 2x female thread - G1/4"
- 21 EISZAPFEN 90°** 13mm, 1x Außengewinde, 1x Innengewinde - G1/4"
Eiszapfen 90°, 13mm, 1x male thread, 1x female thread - G1/4"
- 22 EISZAPFEN 45°** 16mm, 1x Außengewinde, 1x Innengewinde - G1/4"
Eiszapfen 45°, 16mm, 1x male thread, 1x female thread - G1/4"
- 23 EISZAPFEN** Verschlusschraube - G1/4"
Eiszapfen Screw plug - G1/4"

Die "Fitting Map" von Alphacool bietet ein fesselndes und praktisches Erlebnis, das auf Sie, den Betrachter, zugeschnitten ist. Dieses einzigartige Kunstwerk setzt auf geniale Art und Weise Armaturen zur Wasserkühlung in das ikonische Alphacool-Logo ein und präsentiert so die Expertise der Marke auf kreative und funktionale Weise. Noch bemerkenswerter ist, dass alle in diesem Kunstwerk verwendeten Alphacool-Armaturen über die Fitting Map leicht identifiziert und lokalisiert werden können, sei es über den Namen, den Artikelcode oder die Funktion. Die "Fitting Map" zelebriert nicht nur die Möglichkeiten von Wasserkühlungskomponenten, sondern inspiriert auch dazu, das ästhetische Potenzial in der eigenen PC-Kühlung zu berücksichtigen. Sie ist ein Beweis dafür, wie Innovation und Kreativität sowohl die Leistung als auch die visuelle Attraktivität Ihres Computersystems verbessern können, und fordert Sie dazu auf, die Grenzen Ihrer eigenen Kreationen zu erweitern.

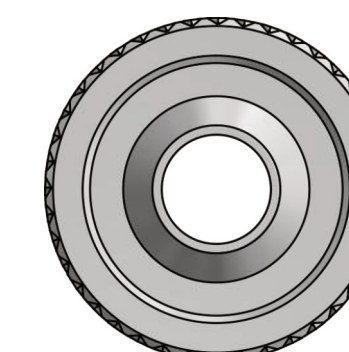
The "Fitting Map" by Alphacool offers a captivating and practical experience that's tailored for you, the viewer. This unique artwork ingeniously assembles water cooling fittings into the iconic Alphacool logo, showcasing the brand's expertise in a creative and functional way. What's even more remarkable is that all of the Alphacool fittings used in this art piece can be easily identified and located through the fitting map, whether by name or article code or function. The "Fitting Map" not only celebrates the possibilities of water cooling components but also inspires you to consider the aesthetic potential within your own PC cooling setup. It's a testament to how innovation and creativity can enhance both the performance and visual appeal of your computer system, urging you to push the boundaries of your own creations.



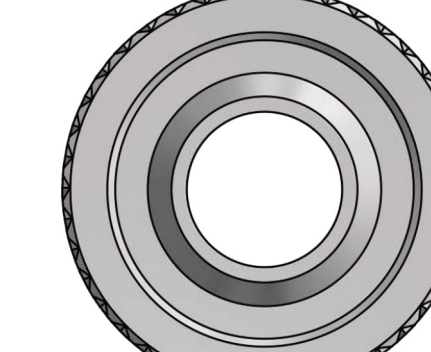
SOFT TUBE FITTINGS



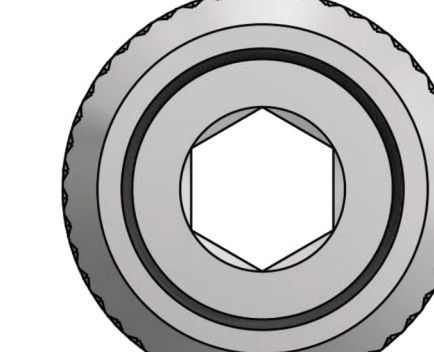
13/10mm



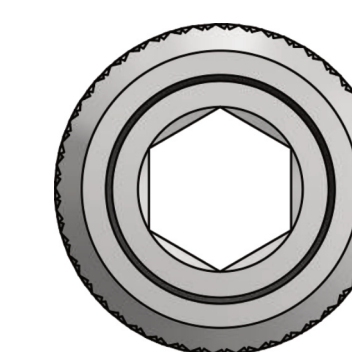
16/10mm



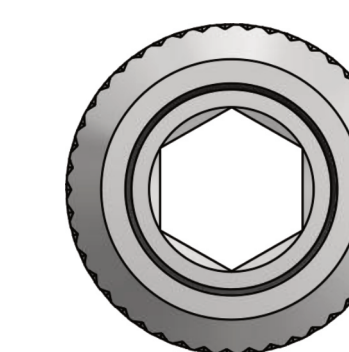
19/13mm



16mm



13mm



12mm

HARD TUBE FITTINGS