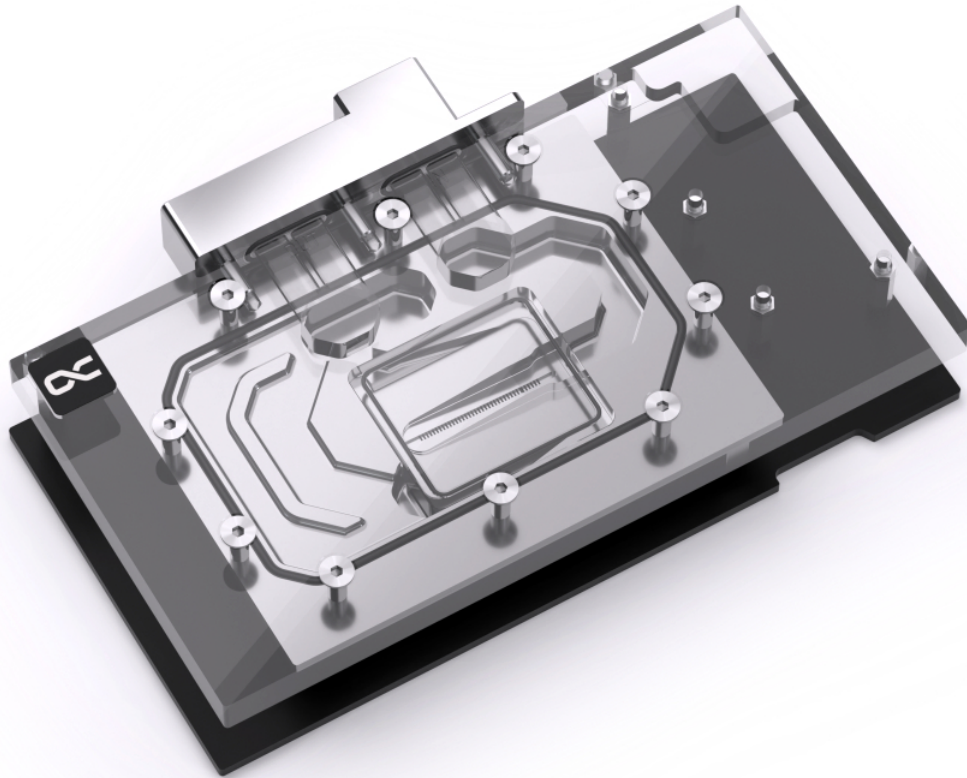


## Alphacool Eisblock Arc Pro B60 Creator

Alphacool Artikelnummer: 5100115



### Kurzinformation

Der Alphacool Eisblock Arc Pro B60 Creator bietet die perfekte Balance aus Ästhetik und Leistung. Speziell für Intel Arc Pro B60 ASRock Creator Grafikkarten entwickelt, ist dieser GPU-Wasserkühler präzise auf das PCB-Layout der Karte abgestimmt. Er vereint technische Raffinesse und einen optimierten Kühlmittelfluss mit einem schlanken, minimalistischen Design.

- Fullcover Wasserkühler
- Verchromter Kupferkühler
- Verchromtes 90° Messing-Terminal
- Kompakte Bauweise

## Lieferumfang

1x Alphacool Eisblock Arc Pro B60 Creator	1x 57,5 x 15 x 2mm Wärmeleitpad
1x Backplate	1x 59,5 x 8 x 3mm Wärmeleitpad
9x M2x10mm Schraube	1x 15 x 15 x 3mm Wärmeleitpad
1x 59,5 x 8 x 1mm Wärmeleitpad	1x 45 x 45 x 3mm Wärmeleitpad
1x 27,5 x 15 x 1mm Wärmeleitpad	1x Wärmeleitpaste 1g
1x 57,5 x 15 x 1mm Wärmeleitpad	1x Spachtelwerkzeug
4x 8 x 8 x 1mm Wärmeleitpad	1x M2x4mm Schraube
1x 27,5 x 15 x 2mm Wärmeleitpad	1x ISO 4036 - M2 2mm Mutter

## Technische Daten

Abmessungen (L x B x H)	185,76 x 118,15 x 35,15
Material Kühlerboden	verchromtes Kupfer (Cu-HCP)
Material Kühleroberseite	PMMA (LXN865)
Anschlüsse	2 x G1/4"
Material Anschlussgewinde	Messing (CuZn39Pb3)
Maximales Drehmoment vom G 1/4 Gewinde (in Nm)	1,00
Maximales Drehmoment vom M2 Gewinde (in Nm)	0,13
Maximales Drehmoment vom M4 Gewinde (in Nm)	1,12
Maximale Arbeitstemperatur (in °C)	60
Empfohlene Arbeitstemperatur (in °C)	20
Minimale Arbeitstemperatur (in °C)	-20
Maximal getesteter Druck (in bar)	4,00
Empfohlene Arbeitsdruck (in bar)	0,00 - 2,00
Dicke Kühlerboden (in mm)	3,1
Dicke Kühlfinnen (in mm)	0,40
Abstand Kühlfinnen (in mm)	0,40
Kühltechnik	Düsen Engine

## Technische Daten Backplate

Abmessungen (L x B x H)	185,76 x 96,15 x 3,00
Material	Aluminium (AlMg0,7Si)
Farbe	Schwarz

## Technische Daten Wärmeleitpads

Wärmeleitfähigkeit der Wärmeleitpads (in W/mK)	7
Wärmeleitpads Härte ASTM 2240	35 Shore 00

## Technische Daten Wärmeleitpaste

Verflüchtigungsrate (24@200°C) (in%)	weniger als 0,5
Dichte (g/cm <sup>3</sup> )	3,2 (Test Methode ASTM D2196)
Viskosität (mPa.s)	150-200*10 <sup>3</sup> (Test Methode ASTM D2196)
Betriebstemperatur (°C)	-40°C to 120°C
Duchschlagsspannung (V/mil)	250 (Test Methode ASTM D149)
Thermische Impedanz (°C in 2/W)	0.1 +/- 0.01 (Test Methode ASTM D5470)
Maximaler Betriebsdruck (psi)	40
Menge (in Gramm)	1
Farbe	Grau

## Download Links

Anleitung	<a href="#">5100115_Alphacool_Eisblock_Arc_Pro_B60_Creator_Manual.pdf</a>
Produktbilder	<a href="#">5100115_Alphacool_Eisblock_Arc_Pro_B60_Creator_pics.zip</a>
EU-DoC / CE / RoHS	<a href="#">Alphacool_EuDoc_CE_RoHS_5100115.pdf</a>

## Verpackungsmaß pro Einheit

L x B x H	350 x 170 x 45 mm
Gesamtgewicht	1280 g

## Sonstige Daten

Zertifikate	CE, FC, RoHS
EAN	4070201001157
Zoll Nummer	84195080900
Garantie	2 Jahre

Der Alphacool Eisblock Aurora Arc Pro B60 Creator bietet die perfekte Balance aus Ästhetik und Leistung.

Speziell für Intel Arc Pro B60 ASRock Creator Grafikkarten entwickelt, ist dieser GPU-Wasserkühler präzise auf das PCB-Layout der Karte abgestimmt. Er vereint technische Raffinesse und einen optimierten Kühlmittelfluss mit einem schlanken, minimalistischen Design.

### **Technische Highlights**

Die Finnenstruktur basiert auf der bewährten Kühltechnologie früherer Eisblock-Generationen und wurde gezielt an die Anforderungen der Arc B60 GPU angepasst. Mit einer Dicke von 0,4 mm und einem Finnenabstand von 0,4 mm gewährleistet sie einen hervorragenden Kühlmitteldurchfluss bei gleichzeitig starker Kühlleistung. Die Jetplate verfügt über ein integriertes Inlay, das den Wasserdruck gleichmäßiger über die Finnen verteilt und so die Wärmeaufnahme verbessert. Das überarbeitete Einlassdesign optimiert zusätzlich Winkel und Richtung des Kühlmittelflusses für maximale Effizienz.

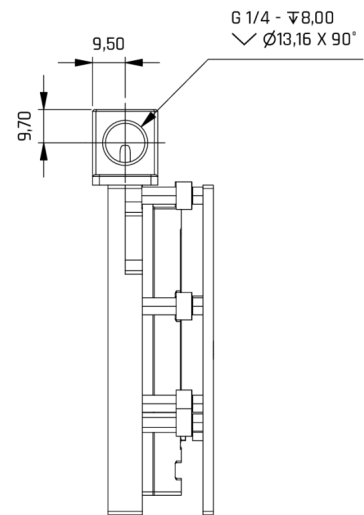
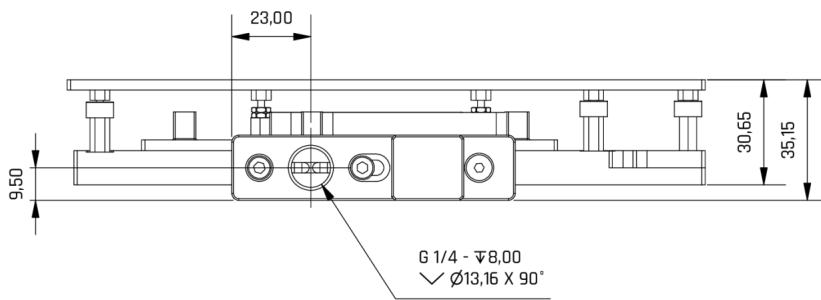
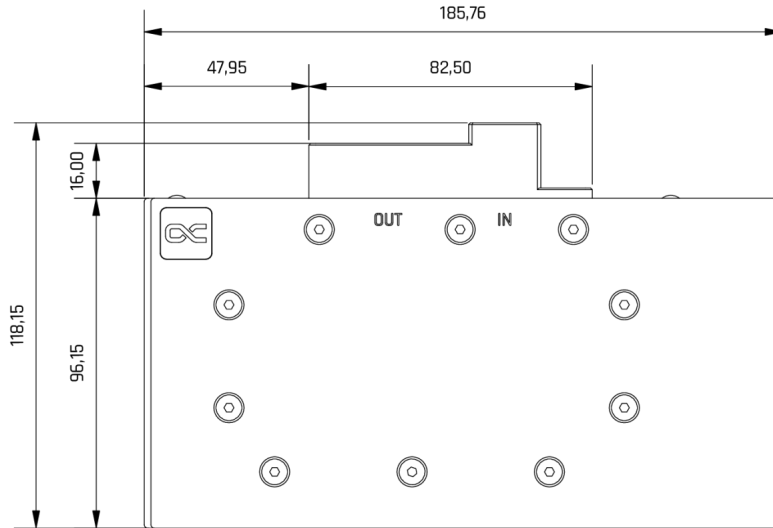
### **Verchromtes Kupfer**

Der Kühler besteht vollständig aus verchromtem Kupfer. Im Vergleich zu einer Nickelbeschichtung bietet Chrom eine härtere und langlebigere Oberfläche, die widerstandsfähiger gegen Kratzer und chemische Einflüsse ist. Alphacool setzt bei der Kühlplatte ausschließlich auf Kupfer, da es im Vergleich zu Aluminium nahezu die doppelte Wärmeleitfähigkeit besitzt.

### **90° Terminal**

Der Alphacool Eisblock Arc Pro B60 Creator ist mit einem 90° Terminal ausgestattet. Durch die praktische Anordnung der Ein- und Auslässe lässt sich der Kühler besonders einfach in Servergehäusen und Workstation-PCs montieren. Das Terminal besteht aus verchromtem Messing und bietet damit eine hohe Widerstandsfähigkeit gegen Kratzer und chemische Einflüsse.

# Abbildung (1)

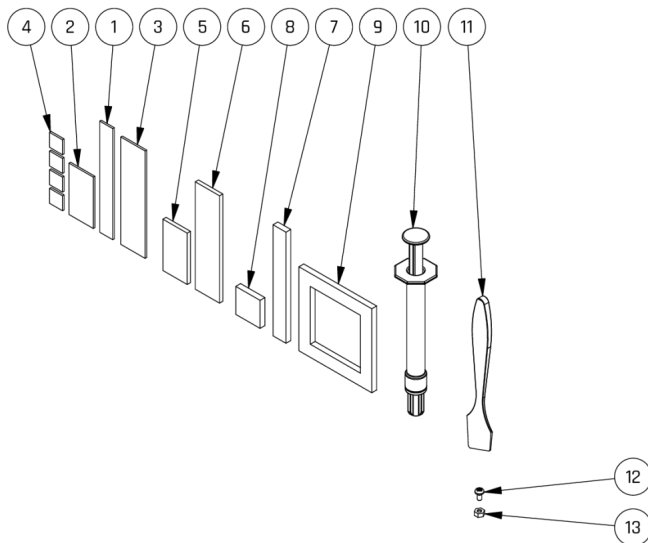
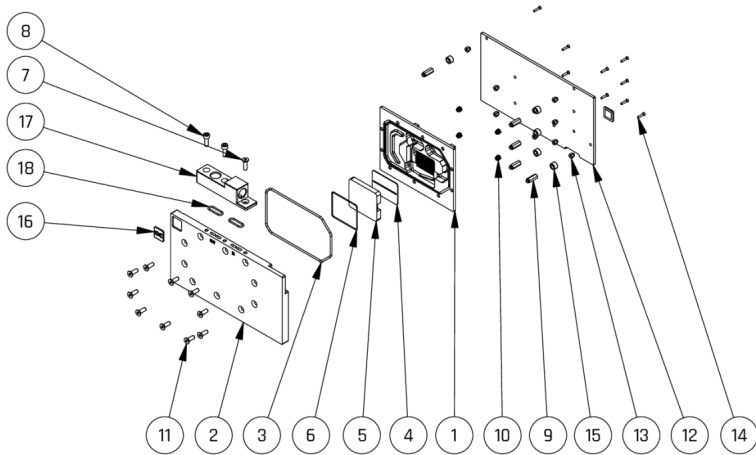


General tolerance: ± 0,25mm  
 Thickness with graphics card (PCB)  
 Dimension in millimeter

# Abbildung (2)

Mechanical properties:

Minimum temperature t min =	-20°C	Maximum torque of G thread M max =	G1/4 = 1,0Nm
Working temperature t =	20°C	<small>ISO 228-1 Parallel Whitworth pipe thread BSPP (GB)</small>	
Maximum temperature t max =	60°C	Maximum torque of M thread	M max = M2X0,4 = 0,13Nm
Working pressure p =	0,0 - 1,0Bar	<small>DIN 13-1 Metric ISO standard thread</small>	
Maximum pressure p max =	2,0Bar	M4X0,7 =	1,12Nm



5100049

## Alphacool Eisblock Arc Pro B60 Creator mit Backplate

### Parts List

Number	Quantity	Description	Material
1	1	Copper V2	Cu-HCP
2	1	PMMA Top	LXN865
3	1	V2 O-Ring 98,5 x 2	NBR Shore 70
4	1	GPX Jetplate 42 x 30	CuZn39Pb3
5	1	GPX Engine insert	LXN865
6	1	GPX Jetplate ORing 46,5 x 1	NBR Shore 70
7	1	M4 x 14	X10CrNi18-8
8	2	M4 x 12	X10CrNi18-8
9	5	GPX Spacer SW5 M4X0,7-M2X0,4 x 13	X10CrNi18-8
10	4	GPX Spacer SW5 M4X0,7-M2X0,4 x 3	CuZn39Pb3
11	10	M4 x 12	X10CrNi18-8
12	1	Backplate V2	AlMg0,7Si
13	9	CORE Spacer SW5 - M4X0,7 x 3	PA 66,GF25 FR(V-2)
14	9	ISO 7046-1 - M2 x 10	X10CrNi18-8
15	5	PCB Spacer	PA 66,GF25 FR(V-2)
16	2	Alphacool Logo Batch 15x15mm 2023	-
17	1	90° Terminal	CuZn39Pb3
18	2	O - Ring 15,5 x 1,5	NBR Shore 70

### Spare parts list

Number	Quantity	Description	Material
1	1	Pad 59,5 x 8 x 1	7W/mK - Shore-00 35 - 1.00 mm
2	1	Pad 27,5 x 15 x 1	7W/mK - Shore-00 35 - 1.00 mm
3	1	Pad 57,5 x 15 x 1	7W/mK - Shore-00 35 - 1.00 mm
4	4	Pad 8 x 8 x 1	7W/mK - Shore-00 35 - 1.00 mm
5	1	Pad 27,5 x 15 x 2	7W/mK - Shore-00 35 - 2.00 mm
6	1	Pad 57,5 x 15 x 2	7W/mK - Shore-00 35 - 2.00 mm
7	1	Pad 59,5 x 8 x 3	7W/mK - Shore-00 35 - 3.00 mm
8	1	Pad 15 x 15 x 3	7W/mK - Shore-00 35 - 3.00 mm
9	1	PAD 45 x 45 x 3	7W/mK - Shore-00 35
10	1	Alphacool Subzero Thermal grease 1g	-
11	1	Putty Tool	-
12	1	M2 x 4	X10CrNi18-8
13	1	ISO 4036 - M2 2mm	X10CrNi18-8