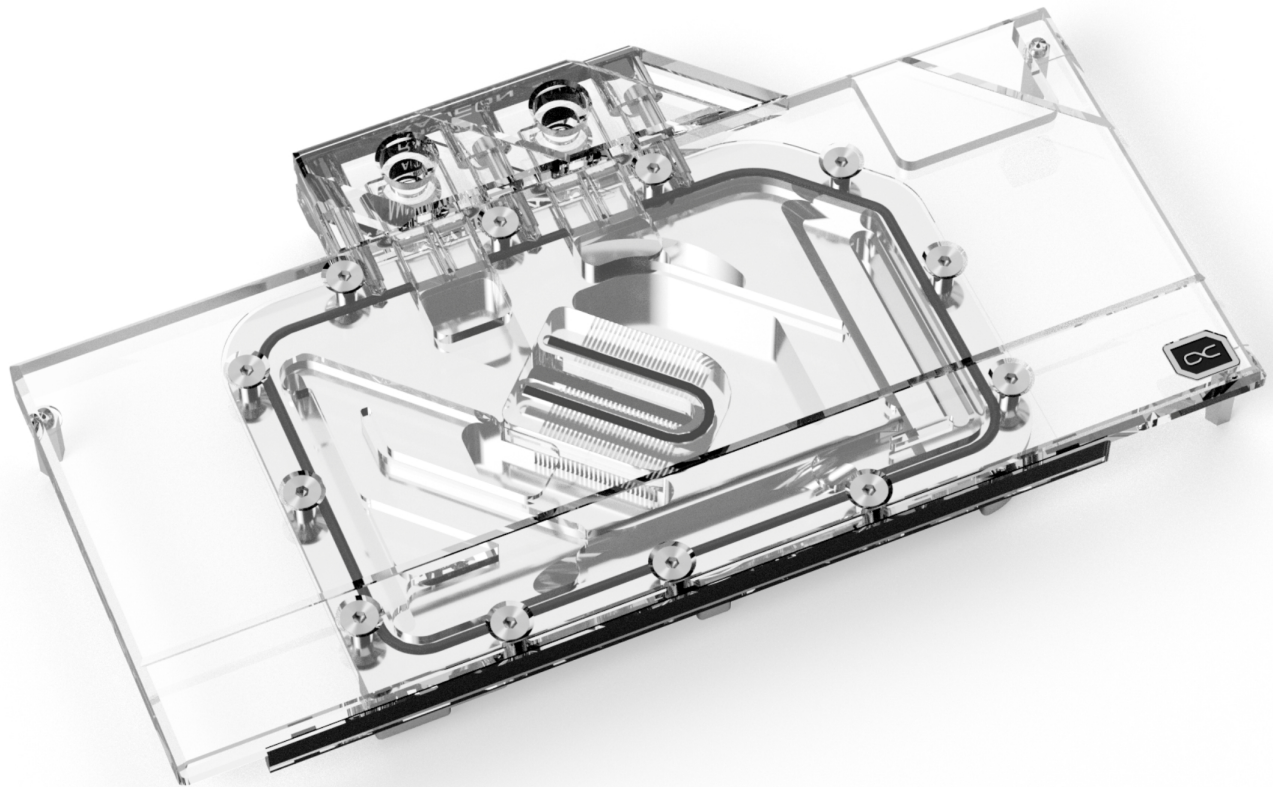


Alphacool Eisblock Aurora Acryl GPX-A RX 6750 XT Reference mit Backplate

Alphacool Artikelnummer: 18670

Download Center



Kurzinformation

Der Alphacool Eisblock Aurora Acryl GPX Grafikkarten Wasserkühler mit Backplate vereint Style mit Performance. Extreme Kühlperformance und eine umfangreiche digital RGB Beleuchtung zeichnen ihn aus. Erfahrung und technisches Know-how aus mehr als einem Jahrzehnt sind in die Entwicklung eingeflossen, ganz ohne technische Kompromisse einzugehen. Der Eisblock Aurora Acryl GPX ist eine gravierende Weiterentwicklung der bisherigen Alphacool Grafikkarten-Wasserkühler, welcher in jedem Teilbereich verbessert wurde.

- Fullcover Wasserkühler
- Verchromter Kupferkühler
- Adressierbare digital RGB LEDs

Kompatibilität

- AMD Radeon™ RX 6750 XT

Lieferumfang

2x 15x42x1mm Wärmeleitpad (7 W/mK)	6x M2 Unterlegscheibe
1x 15x56x1mm Wärmeleitpad (7 W/mK)	1x Wärmeleitpaste (Alphacool Subzero 16 W/mK)
1x 8x74x1mm Wärmeleitpad (7 W/mK)	7x M2x11 Schraube
1x 15x51x2mm Wärmeleitpad (7 W/mK)	1x digital-RGB Adapter
1x 15x76x2mm Wärmeleitpad (7 W/mK)	1x Plug Tool
1x 8x74x3mm Wärmeleitpad (3 W/mK)	2x Verschlußstopfen
2x 15x40x3mm Wärmeleitpad (3 W/mK)	1x M3x5 Schraube
1x 8x56x3mm Wärmeleitpad (3 W/mK)	1x M3 Mutter
1x 30x30x3mm Wärmeleitpad (3 W/mK)	1x Backplate
6x M2x5 Schraube	

Technische Daten Kühler

L x B x H	230,19 x 125,8 x 35,5mm
Material Kühlerboden	verchromtes Kupfer
Material Kühloberseite	Acryl
Anschlüsse	4 x G1/4
Dicke Kühlfinnen	0,6 mm
Beleuchtung	digital aRGB LEDs
Stromanschluss digital aRGB LEDs	3-Pin JST
Spannung digital aRGB LEDs	5V
Anzahl digital aRGB LEDs	11

Technische Daten Backplate

L x B x H	230,19 x 101,3 x 6mm
Material	Aluminium
Farbe	schwarz

Download Links

Anleitung	18670_Alphacool_Eisblock_Aurora_Acryl_GPX-A_RX_6750_XT_Reference_with_Backplate_Manual.pdf
Produktbilder	18670_Alphacool_Eisblock_Aurora_Acryl_GPX-A_RX_6750_XT_Reference_with_Backplate_pics.zip

Verpackungsmaß pro Einheit

L x B x H	355 x 170 x 45 mm
Gesamtgewicht	1375 g

Sonstige Daten

Zertifikate	CE, FC, RoHS
EAN	4250197186704
Zoll Nummer	84195080900

Der Alphacool Eisblock Aurora Acryl GPX Grafikkarten Wasserkühler mit Backplate vereint Style mit Performance. Extreme Kühlperformance und eine umfangreiche digital RGB Beleuchtung zeichnen ihn aus. Erfahrung und technisches Know-how aus mehr als einem Jahrzehnt sind in die Entwicklung eingeflossen, ganz ohne technische Kompromisse einzugehen. Der Eisblock Aurora Acryl GPX ist eine gravierende Weiterentwicklung der bisherigen Alphacool Grafikkarten-Wasserkühler, welcher in jedem Teilbereich verbessert wurde.

Mehr Performance!

Bei der Entwicklung des Eisblock Aurora Acryl GPX Grafikkarten-Wasserkühlers wurde natürlich Wert auf eine Leistungssteigerung gelegt. Im ersten Schritt wurde der Kühler näher an die einzelnen Bauteile gebracht, indem man die Wärmeleitpads in ihrer Dicke reduziert hat. Im zweiten Schritt wurde der vernickelte Kupferblock ebenfalls dünner gestaltet. Schritt 3 beinhaltet die ständige Optimierung des Wasserflusses innerhalb des Kühlers. Ergebnis: Alle wichtigen Bauteile wie Spannungswandler und RAM werden deutlich besser und effektiver vom Wasser gekühlt und die Kühlleistung steigert sich signifikant.

Verchromtes Kupfer

Der Kühler besteht vollständig aus verchromtem Kupfer. Eine Verchromung ist wesentlich härter als eine Vernickelung und dadurch unempfindlicher gegen Säuren, Kratzer und Schäden. Die Gefahr von abplatzenden Vernickelungen ist dadurch vollständig beseitigt. Zusätzlich sieht die Verchromung wesentlich homogener aus und bietet einen Glanz, der durch eine Vernickelung nicht erreicht werden kann. Verchromte Kühler kamen bisher nur im Industriesektor zum Einsatz in Bereichen, in denen extreme Einflüsse auf die Kühler wirken.

Brillantes Design!

Die adressierbaren digitalen aRGB-LEDs sind direkt in den Kühlblock eingelassen und sie verlaufen seitlich an dem ganzen Kühlblock entlang. Der Effekt ist eine Beleuchtung, die den gesamten Kühlblock einschließt. Keine Ecke oder Kante bleibt durch die aRGB LEDs unbeleuchtet. Das neue Design ist kantiger, wobei alle Kanten abgeschrägt sind. Die Folge ist eine bessere Lichtstreuung im Wasserkühler durch die Reflektionen an diesen Schrägen. Außerdem erzeugen sie diverse Konturen, die dem Eisblock Aurora Acryl GPX Kühler eine ganz eigene optische Note geben.

Wärmeleitpaste & Wärmeleitpads

Die im Lieferumfang enthaltene Wärmeleitpaste ist Alphacool's Subzero. Mit einer Wärmeleitfähigkeit von 16 W/mK gehört sie zu den leistungsstärksten Wärmeleitpasten am Markt. Das elektrisch nicht leitende Thermal Grease ist besonders gut geeignet für hohe Anpressdrücke, lässt sich aber aufgrund der Viskosität von 850000 TF trotzdem perfekt verarbeiten. Auf den Spannungswandlern und dem Grafikspeicher werden Alphacool Soft Pads mit 1mm und 2mm Dicke verwendet. Die Wärmeleitfähigkeit der Pads liegt bei 7W/mK. Die Pads für die Rückseite des PCB sind 3mm dick und verfügen über eine Wärmeleitfähigkeit von 3W/mK.

Weitere Besonderheiten

Der Eisblock Aurora Acryl GPX GPU-Kühler verfügt über die patentierten Verschlusschrauben, welche bündig mit der Oberfläche des Terminals abschließen. Das Alphacool Logo sitzt in der Ecke auf der Oberseite und wird ebenfalls voll beleuchtet. Auf der Front des Terminals sind entsprechende Bezeichnungen der kompatiblen Grafikkartenhersteller zu sehen. Natürlich werden diese ebenfalls durch die adressierbaren digitalen LEDs voll beleuchtet. IN und OUT werden durch kleine dezente Dreiecke gekennzeichnet. Sie sind gut erkennbar und fügen sich perfekt in die gesamte optische Linie des Grafikkarten-Wasserkühlers ein.

