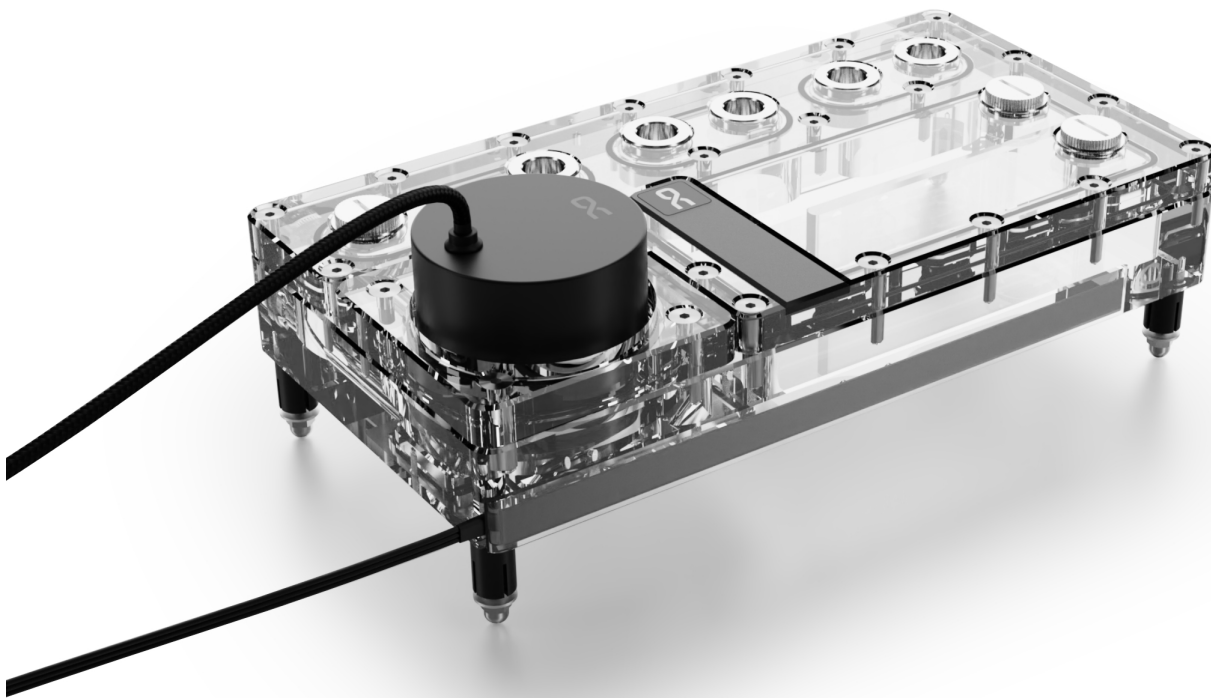


Alphacool Core Distro Plate 240 Links mit VPP Apex Pumpe

Alphacool Artikelnummer: 15477



Kurzinformation

Die Core Distro Plate von Alphacool mit VPP Apex Pumpe sollte in keiner Custom-Wasserkühlung fehlen. Sie erleichtert den Aufbau, die Planung sowie die Wartung komplexer Wasserkreisläufe erheblich und dank der bereits vormontierten VPP Apex ist keine zusätzliche Pumpen Montage nötig.

- Inklusive VPP Apex Pumpe
- Transparente Distro-Plate aus Acryl
- Vielseitige Montagemöglichkeiten
- Brillante digitale aRGB-Beleuchtung
- Verfügt insgesamt über 8 G1/4"-Anschlüsse

Kompatibilität

- Montage am Radiator oder am Panel möglich

Lieferumfang

1x 240 Distroplate	3x Screw Plug
1x VPP Apex Pumpe	6x Core Push Mount Set
1x Sechskantschlüssel	1x ARGB Adapter

Technische Details Distro Plate

Abmessungen (L x B x H)	240 x 125 x 68,80mm
Material	Acryl
Volumen	164ml
Pumpenkompatibilität	VPP/D5
Anschlüsse	8x G1/4" Innengewinde / 1x Drainport
Maximale Arbeitstemperatur	60 °C
Druckgetestet	0,8 Bar
Anzahl digital aRGB LEDs	12
Spannung digital aRGB LEDs	5V
Stromanschluss digital aRGB LEDs	3-Pin JST + 3-Pin 5V
Gewicht	1260g
Gewicht mit Pumpe	1536g
Farbe	transparent

Technische Daten Pumpe

Abmessungen (Distro Plate mit Pumpe) (L x B x H)	240 x 125 x 93,32mm
Material Pumpe	Kunststoff
Material Pumpendeckel	Aluminium
Material Achse	Keramik
Anschlüsse	4-Pin PWM SATA
Regelbereich	2500 - 4500 RPM
Kabellängen	4-Pin PWM - 48cm SATA - 48cm
Betriebsspannung	8-13V DC / 14W IP32
Startspannung	12V DC
Maximale Förderhöhe	4,25m
Maximaler Durchfluss	340L/h
Maximale Betriebstemperatur	60°C
Gewicht	276g
Farbe	schwarz

Download Links

Anleitung	15477_Alphacool_Core_Distro_Plate_240_Left_with_VPP_Apex_Pump_Manual.pdf
Produktbilder	15477_Alphacool_Core_Distro_Plate_240_Left_with_VPP_Apex_Pump_pics.zip

Verpackungsmaß pro Einheit

L x B x H	305 x 140 x 100 mm
Gesamtgewicht	1840 g

Sonstige Daten

Zertifikate	CE, FC, RoHS
EAN	4250197154772
Zoll Nummer	84733080000
Garantie	3 Jahre

Artikeltext

Die Core Distro Plate von Alphacool mit VPP Apex Pumpe sollte in keiner Custom-Wasserkühlung fehlen. Sie erleichtert den Aufbau, die Planung sowie die Wartung komplexer Wasserkreisläufe erheblich und dank der bereits vormontierten VPP Apex ist keine zusätzliche Pumpen Montage nötig.

Core-Design

Ein Kernelement von Alphacool's Core Design Serie sind die verchromten, aus Messing bestehenden G1/4" Anschlüsse. Bei der Core Distro Plate werden die Anschlüsse nur eingelassen und nicht wie üblich in ein Gewinde verschraubt. Dadurch umgeht Alphacool das Problem möglicher Leckagen aufgrund von Rissbildung durch die direkte Einschraubung der Anschlüsse in das Acryl. Die Anschlüsse sind zweiteilig, mit einem O-Ring versehen und kontern sich bei der Montage im Acryl gegenseitig. Das sorgt nicht nur für absolute Dichtigkeit jedes einzelnen Anschlusses, sondern ermöglicht auch die klare und funktionelle Optik der Alphacool Core Design Serie.

Einfache Montage

Mit Hilfe des im Lieferumfang enthaltenen Core Push Mounting-Kits kann die Distro Plate am Gehäuse-Panel oder auf einem Radiator montiert werden. Dazu werden die Metall-Pins am Radiator oder am Panel des PC Gehäuses befestigt und die dazu passenden Female Hülsen an der Distro Plate angebracht (siehe Manual). Im nächsten Montageschritt wird die Distro Plate einfach und werkzeuglos auf die Pins aufgesteckt. Alphacool's Push-Mounting ermöglicht einen festen Sitz der Distroplate im Gehäuse-Panel oder auf dem Radiator und erlaubt eine einfache Demontage für Wartung bzw. Erweiterungsvorhaben.

Gamechanger

Sie verfügt über einen integrierten Ausgleichsbehälter sowie eine VPP Apex Pumpe und wird als 240mm oder 360mm Variante jeweils mit linker oder rechter Positionierung des Pumpentops angeboten. Damit ist die Core Distro Plate optimal geeignet für Custom Wasserkreisläufe, in denen CPU und Grafikkarte/n gleichzeitig gekühlt werden sollen. Aufgrund der Anordnung der G1/4" Anschlüsse gehören komplizierte Schlauchwege zukünftig der Vergangenheit an. Seitlich befindet sich ein zusätzlicher Drainport, mit dem die Distro Plate einfach und unkompliziert entleert werden kann.

Hochwertige Materialwahl & brillante Beleuchtung

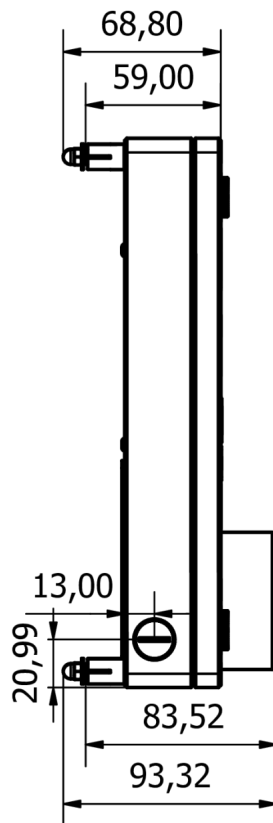
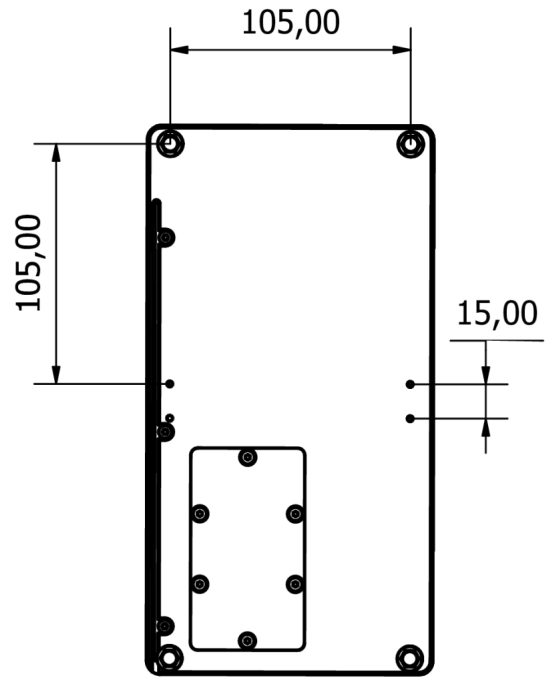
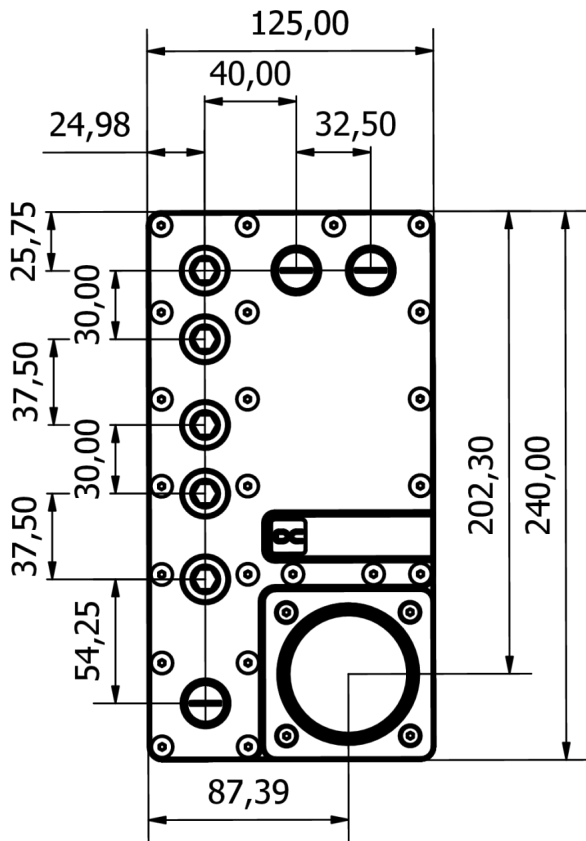
Alphacool's Core Distro Plate wird aus hochwertigem Acrylglas gefertigt. Das erlaubt einen freien Blick auf die Kühlflüssigkeit und ermöglicht ein brillantes Farbspiel durch die verbaute digital adressierbare aRGB-Beleuchtung. Die Beleuchtung kann über einen digitalen aRGB-Header am Mainboard oder optional durch Alphacool's Aurora Eiscontrol aRGB Controller (Artikel-Nr.: 15360) gesteuert werden.

Die Pumpe

Alphacool's Apex VPP verzichtet auf ein sphärisches Lager und setzt auf eine Keramikachse. Die Spulen des Motors wurden von innen nach außen verlegt. Die Änderungen bewirken, dass die Pumpe grundsätzlich stabiler und laufruhiger ist und entstehende Vibrationen deutlich reduziert wurden. Ein weiterer positiver Nebeneffekt ist, dass der Stromverbrauch dadurch fast halbiert werden konnte.

Steuerung

Die Apex VPP Pumpe verfügt einen 4-Pin Lüfteranschluss, der an das Mainboard oder an einen externen Controller angeschlossen wird. So lässt sich der Drehzahlbereich der Pumpe via PWM steuern und auslesen. Die Stromversorgung der Pumpe erfolgt mithilfe eines SATA-Anschlusses am Netzteil.



General tolerance: $\pm 0,25$ mm
Dimension in millimeter