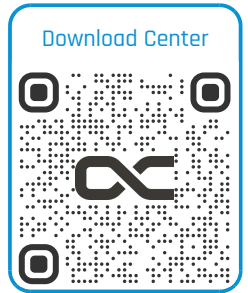


Alphacool Core Distro Plate 240 Rechts VPP/D5

Alphacool Artikelnummer: 15474



Kurzinformation

Die Core Distro Plate von Alphacool ist ein Must-Have für jede Performance orientierte Custom-Wasserkühlung, da sie die Planung, den Aufbau sowie die Wartung komplexer Wasserkreisläufe erheblich erleichtert.

- Transparente Distro-Plate aus Acryl
- Vielseitige Montagemöglichkeiten
- Digitale aRGB-Beleuchtung
- Kompatibel zu VPP/D5 Pumpen
- Verfügt insgesamt über 8 G1/4"-Anschlüsse

Kompatibilität

- Montage am Radiator oder am Panel möglich

Lieferumfang

1x 240 Distroplate
1x Sechskantschlüssel
3x Screw Plug
6x Core Push Mount Set
1x ARGB Adapter

Technische Daten

Abmessungen (L x B x H)	240,00 x 125,00 x 42,00 mm
Abmessungen (L x B x H) mit Pumpe	240,00 x 125,00 x 61,00 mm
Abmessungen (L x B x H) mit Push Mounting	240,00 x 125,00 x 72,80 mm
Abmessungen (L x B x H) mit Pumpe + Push Mounting	240,00 x 125,00 x 88,80 mm
Material	Acryl
Volumen	164ml
Pumpenkompatibilität	VPP/D5
Anschlüsse	8x G1/4" Innengewinde / 1x Drainport
Maximale Arbeitstemperatur	60 °C
Druckgetestet	0,8 Bar
Anzahl digital aRGB LEDs	12
Spannung digital aRGB LEDs	5V
Stromanschluss digital aRGB LEDs	3-Pin JST + 3-Pin 5V
Gewicht	1260g
Farbe	transparent

Download Links

Anleitung	15474_Alphacool_Core_Distro_Plate_240_Right_VPP-D5_Manual.pdf
Produktbilder	15474_Alphacool_Core_Distro_Plate_240_Right_VPP-D5_pics.zip

Verpackungsmaß pro Einheit

L x B x H	300 x 145 x 65 mm
Gesamtgewicht	1460 g

Sonstige Daten

Zertifikate	CE, FC, RoHS
EAN	4250197154741
Zoll Nummer	84733080000
Garantie	3 Jahre

Die Core Distro Plate von Alphacool ist ein Must-Have für jede Performance orientierte Custom-Wasserkühlung, da sie die Planung, den Aufbau sowie die Wartung komplexer Wasserkreisläufe erheblich erleichtert.

Core-Design

Ein Kernelement von Alphacool's Core Design Serie sind die verchromten, aus Messing bestehenden G1/4" Anschlüsse. Bei der Core Distro Plate werden die Anschlüsse nur eingelassen und nicht wie üblich in ein Gewinde verschraubt. Dadurch umgeht Alphacool das Problem möglicher Leckagen aufgrund von Rissbildung durch die direkte Einschraubung der Anschlüsse in das Acryl. Die Anschlüsse sind zweiteilig, mit einem O-Ring versehen und kontern sich bei der Montage im Acryl gegenseitig. Das sorgt nicht nur für absolute Dichtigkeit jedes einzelnen Anschlusses, sondern ermöglicht auch die klare und funktionelle Optik der Alphacool Core Design Serie.

Einfache Montage

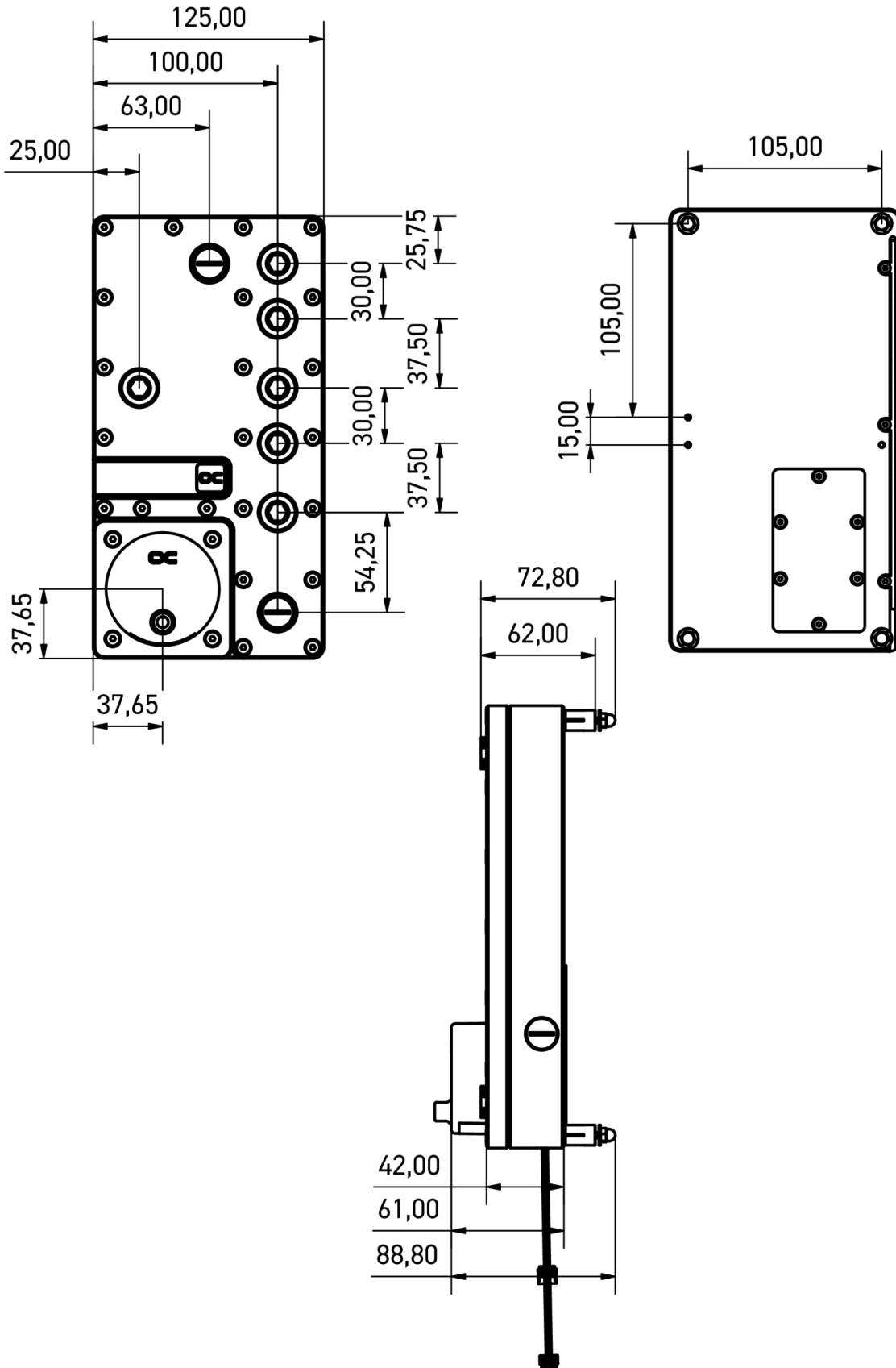
Mit Hilfe des im Lieferumfang enthaltenen Core Push Mounting-Kits kann die Distro Plate am Gehäuse-Panel oder auf einem Radiator montiert werden. Dazu werden die Metal-Pins am Radiator oder am Panel des PC Gehäuses befestigt und die dazu passenden Female Hülsen an der Distro Plate angebracht (siehe Manual). Im nächsten Montageschritt wird die Distro Plate einfach und werkzeuglos auf die Pins aufgesteckt. Alphacool's Push-Mounting ermöglicht einen festen Sitz der Distroplate im Gehäuse-Panel oder auf dem Radiator und erlaubt eine einfache Demontage für Wartung bzw. Erweiterungsvorhaben.

Gamechanger

Sie verfügt über einen integrierten Ausgleichsbehälter sowie ein Pumpentop für VPP oder D5 Pumpen und wird als 240mm oder 360mm Variante jeweils mit linker oder rechter Positionierung des Pumpentops angeboten. Damit ist die Core Distro Plate optimal geeignet für Custom Wasserkreisläufe, in denen CPU und Grafikkarte/n gleichzeitig gekühlt werden sollen. Aufgrund der Anordnung der G1/4" Anschlüsse gehören komplizierte Schlauchwege zukünftig der Vergangenheit an. Seitlich befindet sich ein zusätzlicher Drainport, mit dem die Distro Plate einfach und unkompliziert entleert werden kann.

Hochwertige Materialwahl & brillante Beleuchtung

Alphacool's Core Distro Plate wird aus hochwertigem Acrylglas gefertigt. Das erlaubt einen freien Blick auf die Kühlflüssigkeit und ermöglicht ein brillantes Farbspiel durch die verbaute digital adressierbare aRGB-Beleuchtung. Die Beleuchtung kann über einen digitalen aRGB-Header am Mainboard oder optional durch Alphacool's Aurora Eiscontrol aRGB Controller (Artikel-Nr.: 15360) gesteuert werden.



General tolerance: $\pm 0,25$ mm
Dimension in millimeter