

Alphacool Core 100 Aurora Reservoir Acetal/Acryl mit VPP Apex Pumpe

Alphacool Artikelnummer: 15380



Kurzinformation

Der Alphacool Core Ausgleichsbehälter besitzt ein integriertes Pumpentop für leistungsstarke D5 Pumpen und wird mit einer VPP Apex Pumpe ausgeliefert. Die Röhre des Reservoirs besteht aus Acryl, das D5/VPP Pumpentop und der Deckel aus Acetal. Die Kombination dieser beiden Materialien verleiht dem Ausgleichsbehälter einen dezenten Auftritt. Für den Wow-Effekt sorgen 12 digital adressierbare RGB LEDs im Pumpentop sowie der Lighttower Wassereffekt innerhalb der Acrylröhre.

- Einfache Wartung und Kontrolle der Wasserkühlung
- Leichtes Befüllen, Entleeren und Entlüften möglich
- Brillante digitale aRGB-Beleuchtung

Lieferumfang

1x Core 100 Aurora Reservoir D5/VPP Acetal/Acryl, schwarz	2x Standhalterung
1x VPP Apex Pumpe, schwarz	1x Schraubverschluss
4x M4x6 Schrauben	1x Innensechskant
8x M4x8 Schrauben	1x Plug tool
8x M4x12 Schrauben	1x Digital-RGB Adapter
4x M3x5 Schrauben	1x O-Ring 53x3,5 Pumpe
4x M4 Muttern	1x Pumpenhalterung
2x 120mm Halterung	1x 140mm Steigrohr
2x 120 - 140mm Halterung	

Technische Daten

L x B x H	131 x 76,5 x 76,5 mm
Pumpenkompatibilität	D5
Volumen	200 ml
Material Pumpentop & Deckel	Acetal
Material Röhre	Acryl
Anschlüsse	3x G1/4" Innengewinde
Maximale Arbeitstemperatur	60 °C
Druckgetestet	0,8 Bar
Anzahl digital aRGB LEDs	12
Spannung digital aRGB LEDs	5V
Stromanschluss digital aRGB LEDs	3-Pin JST (male & female Weiche)
Gewicht	504 g
Farbe	schwarz

Technische Daten VPP Apex

Abmessungen (L x B x H)	65 x 65 x 41mm
Material Pumpe	Kunststoff
Material Pumpendeckel	Aluminium
Material Achse	Keramik
Stromanschluss	4-Pin PWM SATA
Regelbereich	2500 - 4500 RPM
Kabellängen	4-Pin PWM - 48cm SATA - 48cm
Betriebsspannung	8-13V DC / 14W IP32
Startspannung	12V DC
Maximale Förderhöhe	4,25 m
Maximaler Durchfluss	340 l/h
Maximale Arbeitstemperatur	60 °C
Nettogewicht	276 g
Farbe	schwarz

Download Links

Anleitung	15380_Alphacool_Core_100_Aurora_Reservoir_Acetal-Acryl_with_VPP_Apex_Pump_Manual.pdf
Produktbilder	15380_Alphacool_Core_100_Aurora_Reservoir_Acetal-Acryl_with_VPP_Apex_Pump_pics.zip

Verpackungsmaß pro Einheit

L x B x H	200 x 110 x 140 mm
Gesamtgewicht	1137 g

Sonstige Daten

Zertifikate	CE, FC, ROHS
EAN	4250197153805
Zoll Nummer	84733080000

Der Alphacool Core Ausgleichsbehälter besitzt ein integriertes Pumpentop für leistungsstarke D5 Pumpen und wird mit einer VPP Apex Pumpe ausgeliefert. Die Röhre des Reservoirs besteht aus Acryl, das D5/VPP Pumpentop und der Deckel aus Acetal. Die Kombination dieser beiden Materialien verleiht dem Ausgleichsbehälter einen dezenten Auftritt. Für den Wow-Effekt sorgen 12 digital adressierbare RGB LEDs im Pumpentop sowie der Lighttower Wassereffekt innerhalb der Acrylröhre.

Was ist neu?

Im Vergleich zu den Eisbecher Vorgängermodellen verfügt die Acrylröhre des Core Reservoirs über ein Außengewinde. Das sorgt für mehr Stabilität und Sicherheit bei der Verbindung von Deckel und Pumpentop mit der Röhre. Neu ist auch die integrierte digitale aRGB Beleuchtung. 12 digital adressierbare RGB LEDs im Pumpentop gehören beim Core Ausgleichsbehälter zum Lieferumfang und müssen zukünftig nicht mehr separat erworben werden.

Umfangreiche Montage Möglichkeiten

Montagemöglichkeit 1:

Im Lieferumfang sind Standfüße enthalten, die unter anderem die Montage des Ausgleichsbehälters am Boden des Gehäuses ermöglichen.

Montagemöglichkeit 2:

Im Lieferumfang befinden sich 120mm/140mm Montagerahmen, mit denen der Core Ausgleichsbehälter beliebig an freien Lüfterplätzen, Radiatoren oder an den Lüftern auf Radiatoren befestigt werden kann.

Digital adressierbare RGB Beleuchtung

12 digital adressierbare RGB LEDs beleuchten die Acrylröhre des Ausgleichsbehälters. Sie sind ringförmig am unteren Ende der Röhre im Übergang zum Pumpentop angebracht und sorgen für eine brillante Ausleuchtung des gesamten Ausgleichsbehälters. Im Zusammenspiel mit dem Lighttower Wassereffekt erreicht man ein ganz besonderes Ambiente. Die Digitale aRGB LED Beleuchtung wird über einen JST 3-Pin Stecker angeschlossen und kann mit einem Digital-RGB Controller (z.B. Alphacool Aurora Eiscontrol, Art.15360) oder einem Digital-RGB fähigem Mainboard gesteuert werden.

Lighttower Wassereffekt

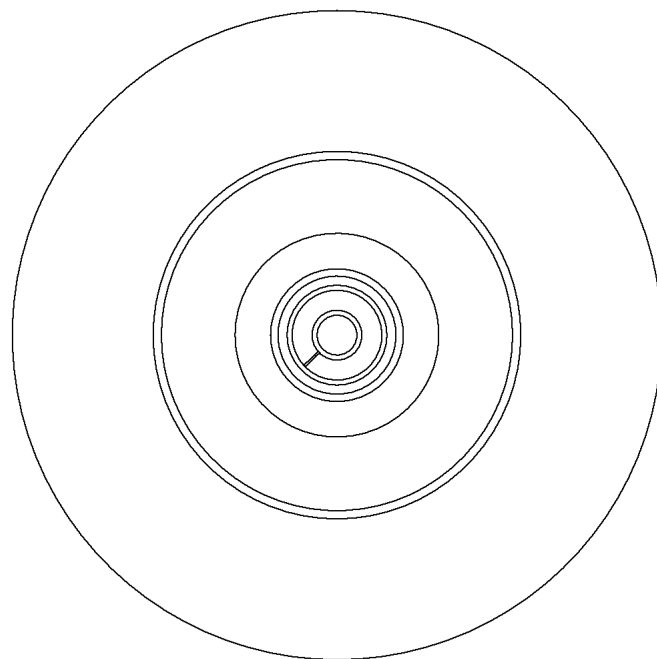
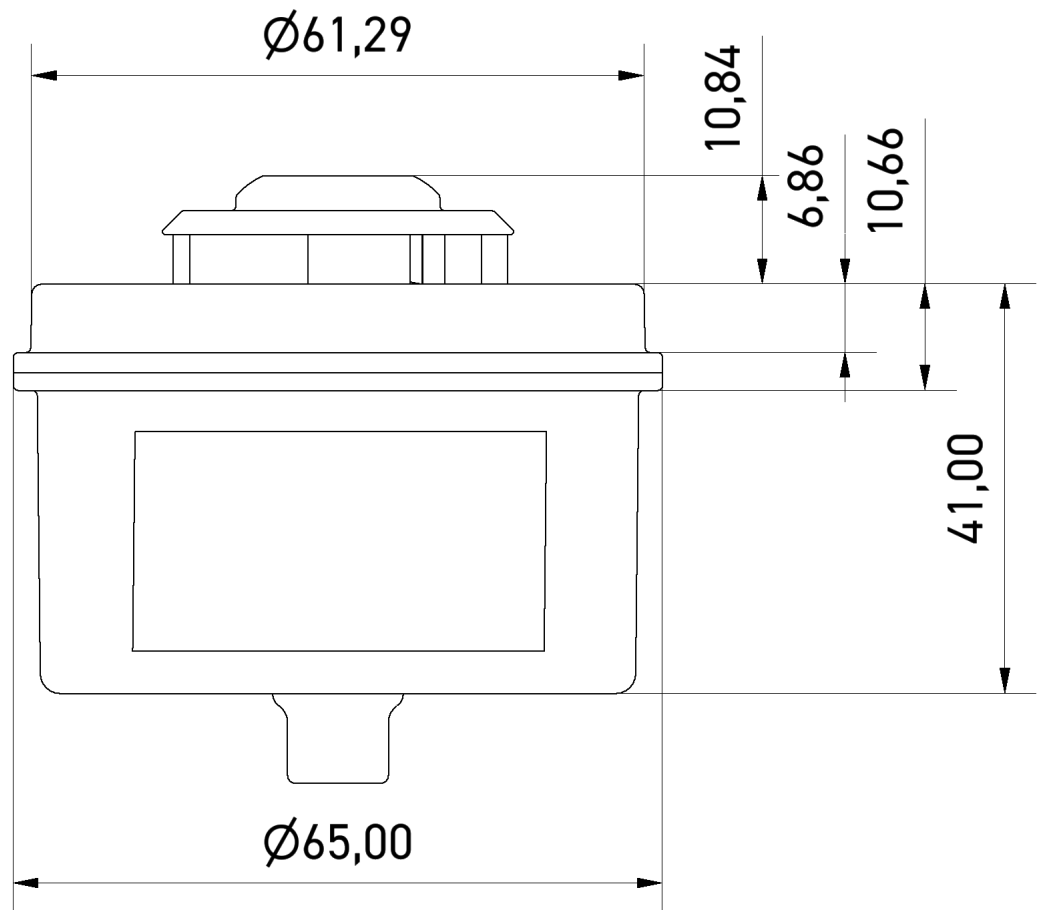
Über die Steigröhrchen wird im Core Reservoir ein besonderer Wassereffekt erzeugt. Wer den Ausgleichsbehälter nicht über die Oberkante des Steigröhrchen hinaus befüllt, erhält eine Art Springbrunneneffekt. Dabei wird das Wasser an den Seiten des Steigröhrchens rausgedrückt und gegen die Glasröhre gespritzt. Je nach Durchfluss des Kreislaufes ist der Effekt stärker oder schwächer. Der Effekt kann mit Hilfe der im Lieferumfang enthaltenen Steigröhrchen am unteren oder am oberen Einlass platziert werden.

Pumpenkompatibilität

Der Alphacool Core Ausgleichsbehälter verfügt über ein integriertes Pumpen-Top und ist zu allen originalen D5 Pumpen sowie zu sämtlichen Alphacool VPP Pumpen kompatibel. Der Pumpenhaltering, ein Pumpen O-Ring sowie sämtliche Schrauben sind im Lieferumfang enthalten.

Pumpe

Die VPP Apex Pumpe verzichtet auf ein sphärisches Lager und setzt auf eine Keramikachse. Die Spulen des Motors wurden von innen nach außen verlegt. Die Änderungen bewirken, dass die Pumpe grundsätzlich stabiler und lauffruhiger ist und entstehende Vibrationen deutlich reduziert wurden. Ein weiterer positiver Nebeneffekt ist, dass der Stromverbrauch dadurch fast halbiert werden konnte. Im Vergleich zu Alphacool's Eispumpen erfolgt die Stromversorgung nicht über einen 4-Pin Molex Anschluss. Stattdessen wird die Apex VPP Pumpe mithilfe eines SATA-Anschluss am Netzteil angeschlossen. Die Apex VPP Pumpe verfügt einen 4-Pin Lüfteranschluss, der an das Mainboard oder an einen externen Controller angeschlossen wird. So lässt sich der Drehzahlbereich der Pumpe via PWM steuern und auslesen.



Zeichnung (2)

