

Alphacool Apex Grip Verlängerung 10mm AG/IG G1/4 chrom

Alphacool Artikelnummer: 14896



Kurzinformation

Die Alphacool Apex Grip Fittinge setzen auf ein modulares System, das flexible und individuelle Anschlusslösungen für moderne Custom-Wasserkühlungen ermöglicht. In Kombination mit dem edlen Design im unverwechselbaren Apex Stil, der hochwertigen Verarbeitung und der komfortablen Handhabung wird die Serie zur idealen Wahl für anspruchsvolle Systeme.

- Modulares Design
- Optimierte Oberfläche für besseren Grip
- High Flow Performance
- Edles Apex Design

Lieferumfang

1x Apex Grip Verlängerung 10mm AG/IG G1/4 chrom

Technische Daten

| | |
|------------------|---------|
| Höhe | 15,60mm |
| Durchmesser | 20,10mm |
| Material Fitting | Messing |
| Griff Oberfläche | Silikon |
| Anschlüsse | 2x G1/4 |
| Gewinde Länge | 5mm |
| Farbe | chrom |

Download Links

| | |
|--------------------|---|
| Produktbilder | 14896_Alphacool_Apex_Grip_extension_10mm_OT-IT_G1-4_chrome_pics.zip |
| EU-DoC / CE / RoHS | Alphacool_EuDoc_CE_RoHS_14896.pdf |

Verpackungsmaß pro Einheit

| | |
|---------------|-----------------|
| L x B x H | 60 x 60 x 60 mm |
| Gesamtgewicht | 200 g |

Sonstige Daten

| | |
|-------------|---------------|
| Zertifikate | CE, FC, RoHS |
| EAN | 4250197148962 |
| Zoll Nummer | 74198090980 |
| Garantie | 5 Jahre |

Artikeltext

Die Alphacool Apex Grip Fittings setzen auf ein modulares System, das flexible und individuelle Anschlusslösungen für moderne Custom-Wasserkühlungen ermöglicht. In Kombination mit dem edlen Design im unverwechselbaren Apex Stil, der hochwertigen Verarbeitung und der komfortablen Handhabung wird die Serie zur idealen Wahl für anspruchsvolle Systeme.

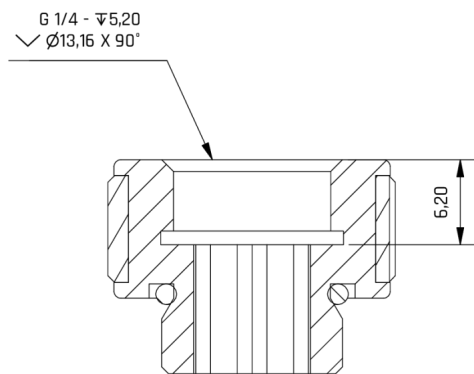
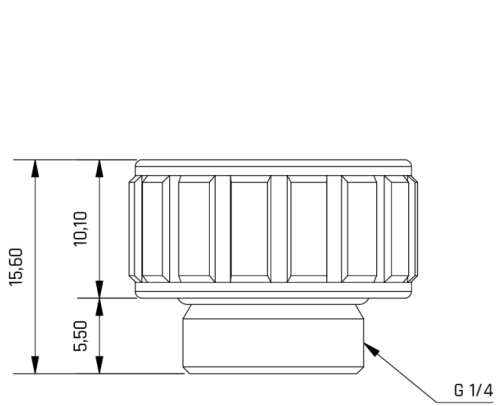
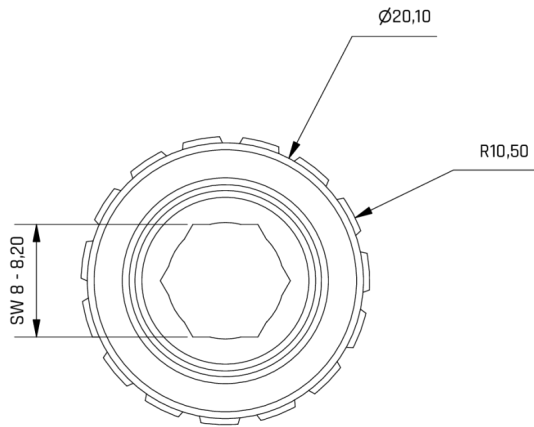
Das besondere Merkmal der Apex Grip Serie ist die integrierte Silikon-Fläche im äußeren Griffbereich des Fittings. Sie sorgt für mehr Halt beim Festziehen per Hand und erleichtert die Montage spürbar – besonders dort, wo nur wenig Platz zur Verfügung steht. Das macht den Einbau nicht nur komfortabler, sondern gibt auch mehr Kontrolle bei der Installation.

Die Fittings werden aus hochwertigem Messing gefertigt, das der Serie eine hohe Stabilität und Langlebigkeit verleiht. Ergänzt wird dies durch eine hochwertige Lackierung, die vor dem Abblättern der Farbe schützt und den edlen Charakter der Serie zusätzlich hervorhebt.

Die präzise Verarbeitung gewährleistet eine zuverlässige Abdichtung im Kühlkreislauf und ist auf eine High-Flow-Performance innerhalb des Systems ausgelegt. Gleichzeitig ermöglicht das modulare System vielseitige Einsatzmöglichkeiten und eine flexible Anpassung an individuelle Custom-Wasserkühlungen.

Die Apex Grip Fittings sind die ideale Wahl für alle, die bei ihrer Custom-Wasserkühlung besonderen Wert auf eine komfortable Handhabung und eine edle Optik legen möchten.

Abbildung (1)



General tolerance: $\pm 0,25\text{mm}$
Dimension in millimeter

Abbildung (2)

Mechanical properties:

| | |
|-----------------------------------|--|
| Minimum temperature t min = -20°C | Working pressure p = 0,0 - 2,0Bar |
| Working temperature t = 20°C | Maximum pressure p max = 4,0Bar |
| Maximum temperature t max = 60°C | Maximum torque of G thread M max = G1/4 = 1,0Nm <small>ISO 228-1 Parallel Whitworth pipe thread BSPP (GB)</small> |

Spare parts list

| Number | Quantity | Description | Material |
|--------|----------|------------------|--------------|
| 1 | 1 | Main Part | CuZn39Pb3 |
| 2 | 1 | O-Ring 11x 1,5mm | NBR Shore 70 |
| 3 | 1 | Rubber Ring | NBR Shore 90 |

