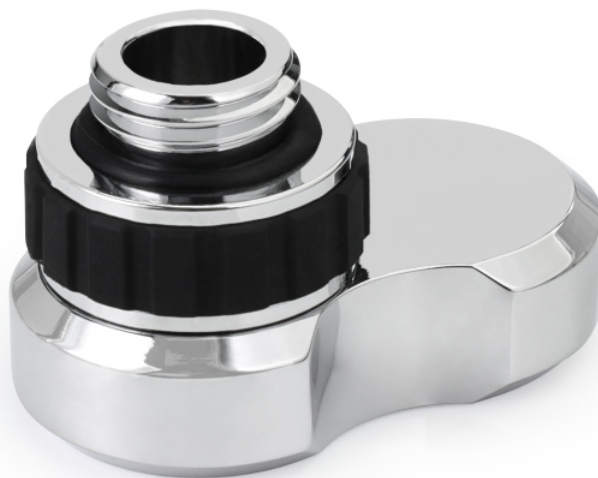


Alphacool Apex Grip Versatzstück 16mm AG/IG G1/4 drehbar chrom

Alphacool Artikelnummer: 14892



Kurzinformation

Die Alphacool Apex Grip Fittinge setzen auf ein modulares System, das flexible und individuelle Anschlusslösungen für moderne Custom-Wasserkühlungen ermöglicht. In Kombination mit dem edlen Design im unverwechselbaren Apex Stil, der hochwertigen Verarbeitung und der komfortablen Handhabung wird die Serie zur idealen Wahl für anspruchsvolle Systeme.

- Modulares Design
- Optimierte Oberfläche für besseren Grip
- High Flow Performance
- Edles Apex Design

Lieferumfang

1x Apex Grip Versatzstück 16mm AG/IG G1/4 drehbar chrom

Technische Daten

Abmessungen (LxBxH)	39,50 x 23,50 x 24,10mm
Durchmesser	19,40mm
Material Fitting	Messing
Griff Oberfläche	Silikon
Anschlüsse	2x G1/4
Gewinde Länge	5mm
Farbe	chrom

Download Links

Produktbilder	14892_Alphacool_Apex_Grip_offset_16mm_OT-IT_G1-4_rotatable_chrome_pics.zip
EU-DoC / CE / RoHS	Alphacool_EuDoc_CE_RoHS_14892.pdf

Verpackungsmaß pro Einheit

L x B x H	60 x 60 x 28 mm
Gesamtgewicht	60 g

Sonstige Daten

Zertifikate	CE, FC, RoHS
EAN	4250197148924
Zoll Nummer	74198090980
Garantie	5 Jahre

Artikeltext

Die Alphacool Apex Grip Fittings setzen auf ein modulares System, das flexible und individuelle Anschlusslösungen für moderne Custom-Wasserkühlungen ermöglicht. In Kombination mit dem edlen Design im unverwechselbaren Apex Stil, der hochwertigen Verarbeitung und der komfortablen Handhabung wird die Serie zur idealen Wahl für anspruchsvolle Systeme.

Das besondere Merkmal der Apex Grip Serie ist die integrierte Silikon-Fläche im äußeren Griffbereich des Fittings. Sie sorgt für mehr Halt beim Festziehen per Hand und erleichtert die Montage spürbar – besonders dort, wo nur wenig Platz zur Verfügung steht. Das macht den Einbau nicht nur komfortabler, sondern gibt auch mehr Kontrolle bei der Installation.

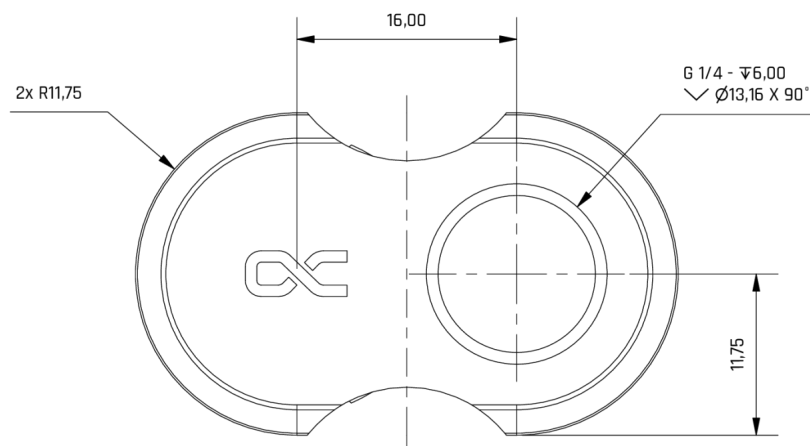
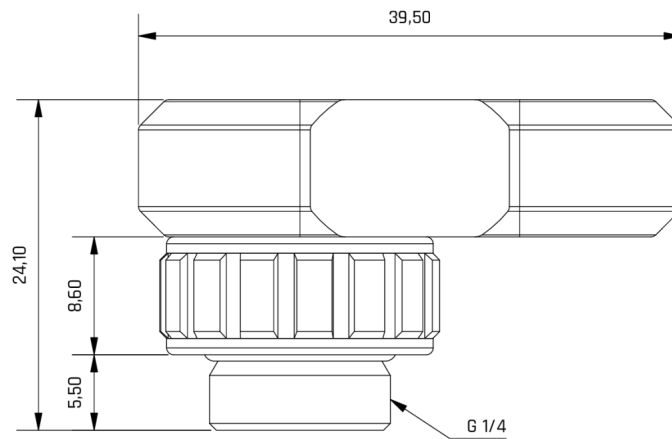
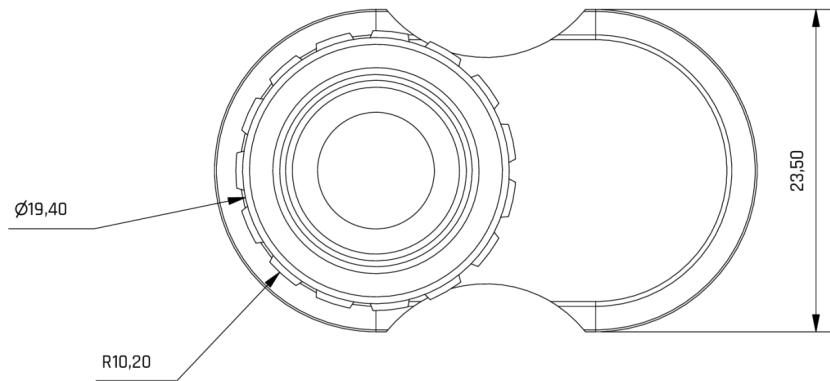
Die Fittings werden aus Messing gefertigt, das der Serie eine hohe Stabilität und Langlebigkeit verleiht. Ergänzt wird dies durch eine hochwertige Lackierung, die vor dem Abblättern der Farbe schützt und den edlen Charakter der Serie zusätzlich hervorhebt.

Die präzise Verarbeitung gewährleistet eine zuverlässige Abdichtung im Kühlkreislauf und ist auf eine High-Flow-Performance innerhalb des Systems ausgelegt. Gleichzeitig ermöglicht das modulare System vielseitige Einsatzmöglichkeiten und eine flexible Anpassung an individuelle Custom-Wasserkühlungen.

Besonders die Versatzstücke ermöglichen eine ideale Ausrichtung des Anschlusses. Während sich der Versatz um 360° drehen lässt, kann auch der Gewindekopf ebenfalls um 360° gedreht werden. Dadurch lässt sich der Anschluss optimal positionieren, um die Verschlauchung oder HardTubes bestmöglich auszurichten.

Die Apex Grip Fittings sind die perfekte Wahl für alle, die bei ihrer Custom-Wasserkühlung besonderen Wert auf eine komfortable Handhabung und eine edle Optik legen möchten.

Abbildung (1)

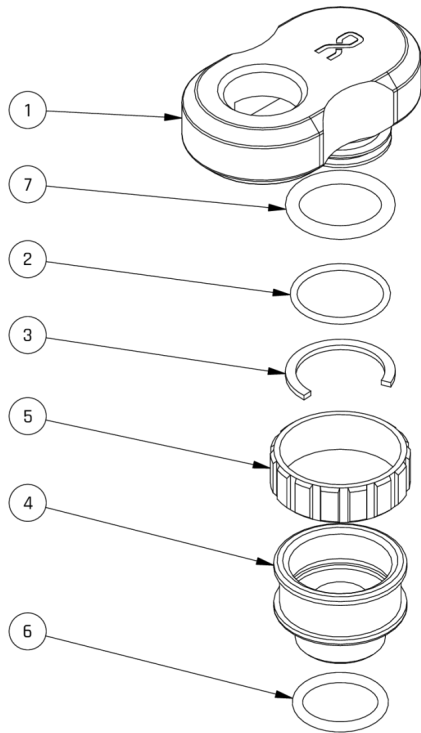


General tolerance: $\pm 0,25\text{mm}$
Dimension in millimeter

Abbildung (2)

Mechanical properties:

Minimum temperature t min = -20°C	Working pressure p = 0,0 - 2,0Bar
Working temperature t = 20°C	Maximum pressure p max = 4,0Bar
Maximum temperature t max = 60°C	Maximum torque of G thread M max = G1/4 = 1,0Nm <small>ISO 228-1 Parallel Whitworth pipe thread BSPP (GB)</small>



Spare parts list

Number	Quantity	Description	Material
1	1	Main Part	CuZn39Pb3
2	1	O-Ring 13,5 x 1,5	NBR Shore 70
3	1	Clamping ring	X10CrNi18-8
4	1	Bottom part	CuZn39Pb3
5	1	Rubber Ring	NBR Shore 90
6	1	O-Ring 11x 1,5mm	NBR Shore 70
7	1	O-Ring 12 x 2	NBR Shore 70