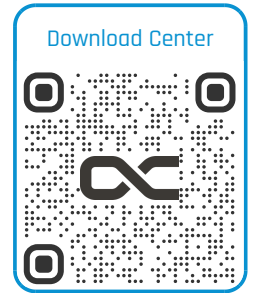


Alphacool Apex Grip HardTube Anschluss 13mm G1/4 weiß

Alphacool Artikelnummer: 14885



Kurzinformation

Die Alphacool Apex Grip Fittinge setzen auf ein modulares System, das flexible und individuelle Anschlusslösungen für moderne Custom-Wasserkühlungen ermöglicht. In Kombination mit dem edlen Design im unverwechselbaren Apex Stil, der hochwertigen Verarbeitung und der komfortablen Handhabung wird die Serie zur idealen Wahl für anspruchsvolle Systeme.

- Modulares Design
- Optimierte Oberfläche für besseren Grip
- High Flow Performance
- Edles Apex Design

Lieferumfang

1x Apex Grip HardTube Anschluss 13mm G1/4 weiß

Technische Daten

Höhe	22,20mm
Durchmesser	23,50mm
Material Fitting	Messing
Griff Oberfläche	Silikon
Anschlüsse	G1/4
Gewinde Länge	5mm
Hardtube Kompatibilität	13mm Aussendurchmesser (AD)
Farbe	weiß

Download Links

Produktbilder	14885_Alphacool_Apex_Grip_HardTube_fitting_13mm_G1-4_white_pics.zip
EU-DoC / CE / RoHS	Alphacool_EuDoc_CE_RoHS_14885.pdf

Verpackungsmaß pro Einheit

L x B x H	60 x 60 x 60 mm
Gesamtgewicht	200 g

Sonstige Daten

Zertifikate	CE, FC, RoHS
EAN	4250197148856
Zoll Nummer	74198090980
Garantie	5 Jahre

Artikeltext

Die Alphacool Apex Grip Fittinge setzen auf ein modulares System, das flexible und individuelle Anschlusslösungen für moderne Custom-Wasserkühlungen ermöglicht. In Kombination mit dem edlen Design im unverwechselbaren Apex Stil, der hochwertigen Verarbeitung und der komfortablen Handhabung wird die Serie zur idealen Wahl für anspruchsvolle Systeme.

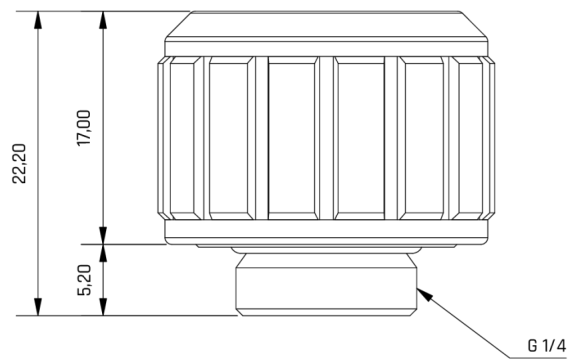
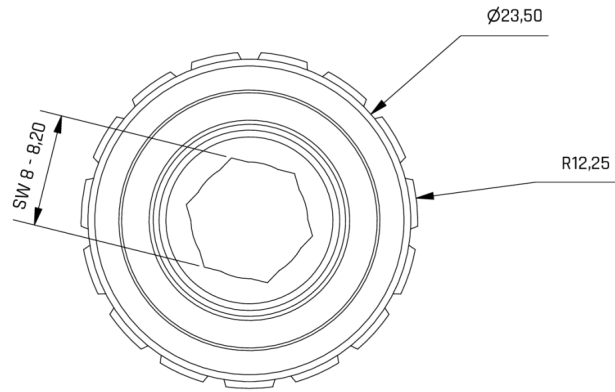
Das besondere Merkmal der Apex Grip Serie ist die integrierte Silikon-Fläche im äußeren Griffbereich des Fittings. Sie sorgt für mehr Halt beim Festziehen per Hand und erleichtert die Montage spürbar – besonders dort, wo nur wenig Platz zur Verfügung steht. Das macht den Einbau nicht nur komfortabler, sondern gibt auch mehr Kontrolle bei der Installation.

Die Fittinge werden aus hochwertigem Messing gefertigt, das der Serie eine hohe Stabilität und Langlebigkeit verleiht. Ergänzt wird dies durch eine hochwertige Lackierung, die vor dem Abblättern der Farbe schützt und den edlen Charakter der Serie zusätzlich hervorhebt.

Die präzise Verarbeitung gewährleistet eine zuverlässige Abdichtung im Kühlkreislauf und ist auf eine High-Flow-Performance innerhalb des Systems ausgelegt. Gleichzeitig ermöglicht das modulare System vielseitige Einsatzmöglichkeiten und eine flexible Anpassung an individuelle Custom-Wasserkühlungen.

Die Apex Grip Fittinge sind die ideale Wahl für alle, die bei ihrer Custom-Wasserkühlung besonderen Wert auf eine komfortable Handhabung und eine edle Optik legen möchten.

Abbildung (1)



General tolerance: $\pm 0,25\text{mm}$
Dimension in millimeter

Abbildung (2)

Mechanical properties:

LED quantity and length	0pc. / L = 0mm	Maximum filling volume ml =	-	Maximum torque of M max =
LED Voltage V =	0 V	Working pressure p =	0,0 - 1,0Bar	
LED Ampere A =	0 A	Maximum pressure p max =	2,0Bar	DIN 13-1 Metric ISO standard thread
LED Power W =	0 W	Maximum torque of G thread M max =	G1/4 = 1,0Nm	
Minimum temperature t min =	-20°C	ISO 228-1 Parallel Whitworth pipe thread BSPP (GB)		
Working temperature t =	20°C	Max. torque of UNC thread M max =		
Maximum temperature t max =	60°C	Unified Thread Standard (UTS)		

Spare parts list

Number	Quantity	Description	Material
1	1	Top part	CuZn39Pb3
2	1	O-Ring 14x 1,5mm	NBR Shore 70
3	1	Rubber Ring	NBR Shore 90
4	1	Cone seal	NBR Shore 70
5	1	Bottom part	CuZn39Pb3
6	1	O-Ring 11x 1,5mm	NBR Shore 70

