

Alphacool Apex Grip HardTube Anschluss 16mm G1/4 schwarz

Alphacool Artikelnummer: 14796



Kurzinformation

Die Alphacool Apex Grip Fittinge setzen auf ein modulares System, das flexible und individuelle Anschlusslösungen für moderne Custom-Wasserkühlungen ermöglicht. In Kombination mit dem edlen Design im unverwechselbaren Apex Stil, der hochwertigen Verarbeitung und der komfortablen Handhabung wird die Serie zur idealen Wahl für anspruchsvolle Systeme.

- Modulares Design
- Optimierte Oberfläche für besseren Grip
- High Flow Performance
- Edles Apex Design

Lieferumfang

1x Apex Grip HardTube Anschluss 16mm G1/4 schwarz

Technische Daten

Höhe	22,30mm
Durchmesser	25,00mm
Material Fitting	Messing
Griff Oberfläche	Silikon
Anschlüsse	G1/4
Gewinde Länge	5mm
Hardtube Kompatibilität	16mm Aussendurchmesser (AD)
Farbe	schwarz

Download Links

Produktbilder	14796_Alphacool_Apex_Grip_HardTube_fitting_16mm_G1-4_black_pics.zip
EU-DoC / CE / RoHS	Alphacool_EuDoc_CE_RoHS_14796.pdf

Verpackungsmaß pro Einheit

L x B x H	60 x 60 x 60 mm
Gesamtgewicht	200 g

Sonstige Daten

Zertifikate	CE, FC, RoHS
EAN	4250197147965
Zoll Nummer	74198090980
Garantie	5 Jahre

Artikeltext

Die Alphacool Apex Grip Fittings setzen auf ein modulares System, das flexible und individuelle Anschlusslösungen für moderne Custom-Wasserkühlungen ermöglicht. In Kombination mit dem edlen Design im unverwechselbaren Apex Stil, der hochwertigen Verarbeitung und der komfortablen Handhabung wird die Serie zur idealen Wahl für anspruchsvolle Systeme.

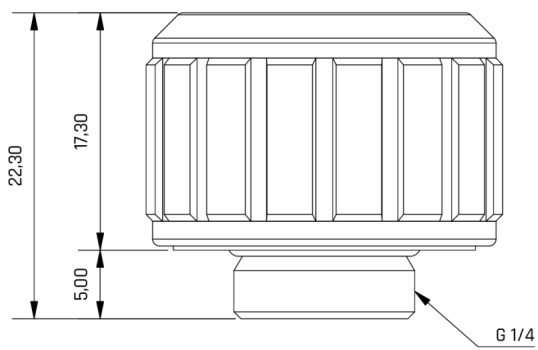
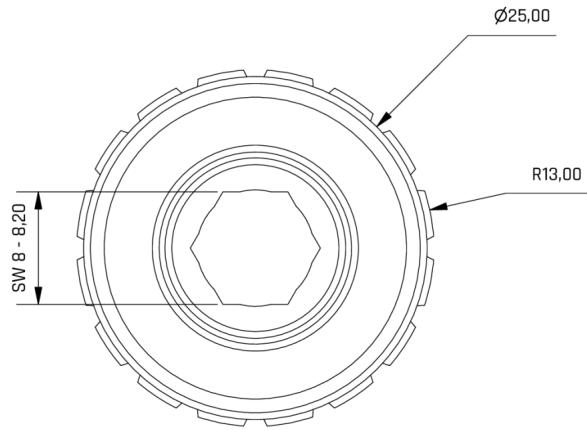
Das besondere Merkmal der Apex Grip Serie ist die integrierte Silikon-Fläche im äußeren Griffbereich des Fittings. Sie sorgt für mehr Halt beim Festziehen per Hand und erleichtert die Montage spürbar – besonders dort, wo nur wenig Platz zur Verfügung steht. Das macht den Einbau nicht nur komfortabler, sondern gibt auch mehr Kontrolle bei der Installation.

Die Fittings werden aus hochwertigem Messing gefertigt, das der Serie eine hohe Stabilität und Langlebigkeit verleiht. Ergänzt wird dies durch eine hochwertige Lackierung, die vor dem Abblättern der Farbe schützt und den edlen Charakter der Serie zusätzlich hervorhebt.

Die präzise Verarbeitung gewährleistet eine zuverlässige Abdichtung im Kühlkreislauf und ist auf eine High-Flow-Performance innerhalb des Systems ausgelegt. Gleichzeitig ermöglicht das modulare System vielseitige Einsatzmöglichkeiten und eine flexible Anpassung an individuelle Custom-Wasserkühlungen.

Die Apex Grip Fittings sind die ideale Wahl für alle, die bei ihrer Custom-Wasserkühlung besonderen Wert auf eine komfortable Handhabung und eine edle Optik legen möchten.

Abbildung (1)

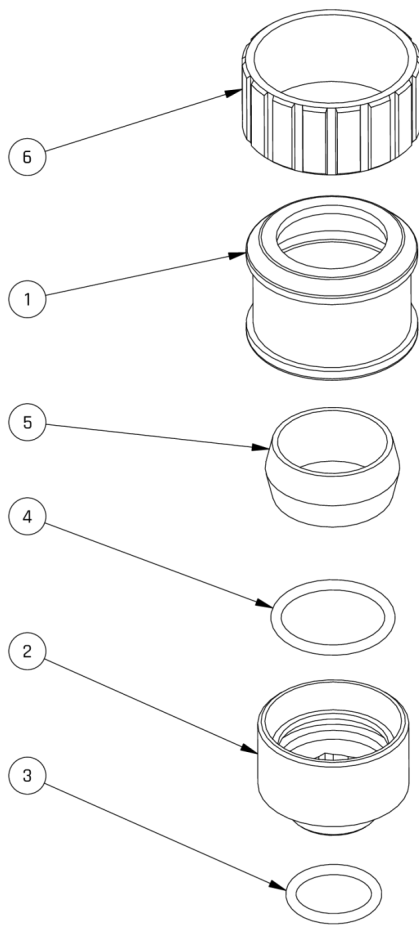


General tolerance: $\pm 0,25\text{mm}$
Dimension in millimeter

Abbildung (2)

Mechanical properties:

Minimum temperature t min = -20°C	Working pressure p = 0,0 - 1,0Bar
Working temperature t = 20°C	Maximum pressure p max = 2,0Bar
Maximum temperature t max = 60°C	Maximum torque of G thread M max = G1/4 = 1,0Nm <small>ISO 228-1 Parallel Whitworth pipe thread BSPP (GB)</small>



Spare parts list

Number	Quantity	Description	Material
1	1	Top part	CuZn39Pb3
2	1	Mainpart	CuZn39Pb3
3	1	O-Ring 12,5 x 1,5	NBR Shore 70
4	1	O-Ring 16,5 x 1,5	NBR Shore 70
5	1	Cone seal	NBR Shore 70
6	1	Rubber Ring	NBR Shore 70