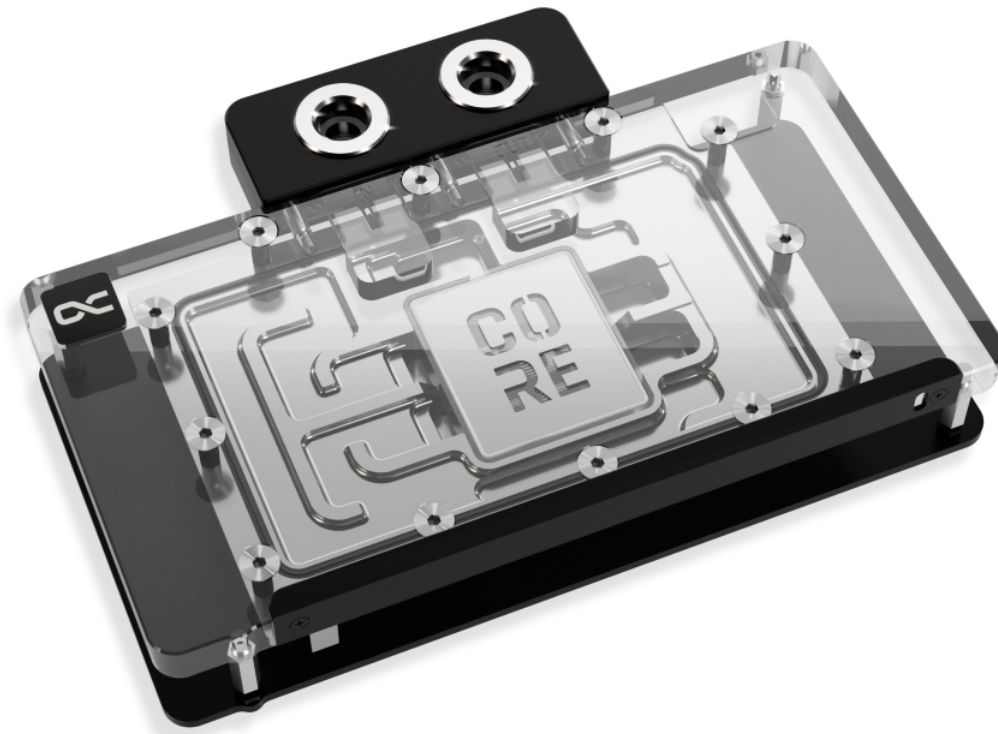


Alphacool Core Geforce RTX 5080/5070Ti GamingPro mit Backplate

Alphacool Artikelnummer: 14741



Kurzinformation

Alphacool präsentiert die neuen Grafikkarten Wasserkühler für die neueste Nvidia Geforce RTX Generation. Sie sind Teil der Core Produktserie und vereinen höchste Qualität mit außergewöhnlicher Performance. Durch ein optimiertes technisches Design bieten diese GPU-Kühler eine überragende Kühlleistung.

- Optimierter Wasserfluss durch Software und praktische Messungen
- Massive Messinggewinde für eine sichere Verschraubung
- Überlegene Verchromung statt Vernickelung des Kupferkühlers
- Core Design für maximale Qualität und Haptik

Kompatibilität

- Palit GeForce RTX™ 5070 Ti GamingPro (NE7507T019T2-GB2031A)
- Palit GeForce RTX™ 5070 Ti GamingPro OC (NE7507TS19T2-GB2031A)
- Palit GeForce RTX™ 5080 GamingPro (NE75080019T2-GB2031A)
- Palit GeForce RTX™ 5080 GamingPro OC (NE75080S19T2-GB2031A)

Lieferumfang

1x Core Geforce RTX 5080/5070Ti GamingPro Kühler	1x 45x45x3mm Pad
1x Backplate	1x 20x8x3mm Pad
1x 55x15x1mm Pad	1x Wärmeleitpaste
2x 26x15x1mm Pad	1x Spachtelwerkzeug
1x 83x8x1mm Pad	1x ARGB Adapter
3x 15x8x1mm Pad	1x Verschraubungstool
1x 8x8x1mm Pad	1x Schraubendreher
2x 26x8x3mm Pad	2x G1/4" Verschlussstopfen
1x 55x8x3mm Pad	8x M2x10mm Schraube

Technische Daten Kühler

Abmessungen Komplett (L x B x H)	184,70 x 125,32 x 34,19mm
Material Kühlerboden	verchromtes Kupfer
Material Kühloberseite	Acryl
Material Terminal	Nylon
Material Anschlussgewinde	Messing
Maximale Arbeitstemperatur	60°C
Druckgetestet	0,8 bar
Anschlüsse	4 x G1/4"
Dicke Kühlerboden	3,25mm
Dicke Kühlfinnen	0,4mm
Abstand Kühlfinnen	0,4mm
Beleuchtung	digital aRGB LEDs
Stromanschluss digital aRGB LEDs	3-Pin JST
Spannung digital aRGB LEDs	5V
Anzahl digital aRGB LEDs	8
Farbe	transparent

Technische Daten Backplate

Abmessungen (L x B x H)	184,70 x 96,75 x 6,00mm
Dicke Backplate ohne Abstandshalter	3mm
Material	Aluminium

Download Links

Anleitung	14741_Alphacool_Core_Geforce_RTX_5080-5070Ti_GamingPro_with_Backplate_Manual.pdf
Produktbilder	14741_Alphacool_Core_Geforce_RTX_5080-5070Ti_GamingPro_with_Backplate_pics.zip

Verpackungsmaß pro Einheit

L x B x H	340 x 202 x 52 mm
Gesamtgewicht	1180 g

Sonstige Daten

Zertifikate	CE, FC, RoHS
EAN	4250197147415
Zoll Nummer	84195080900
Garantie	3 Jahre

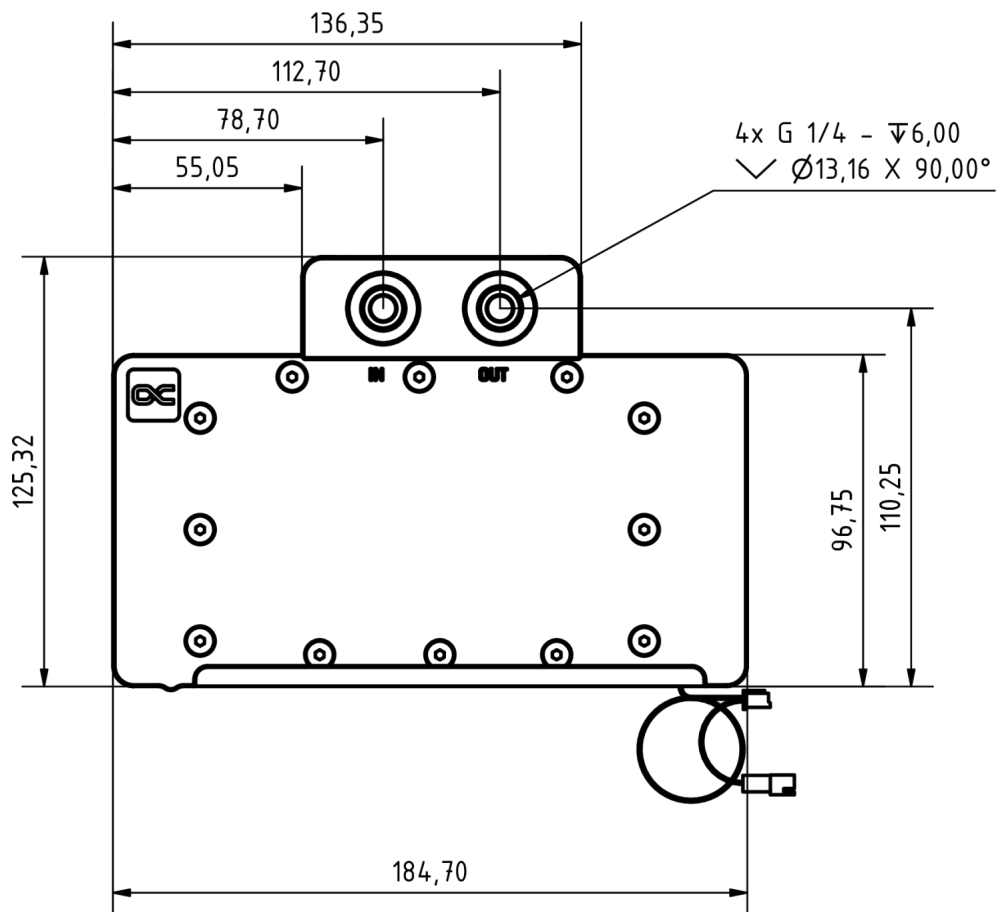
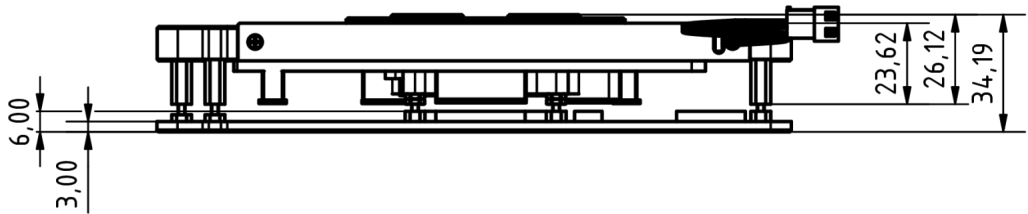
Artikeltext

Alphacool präsentiert die neuen Grafikkarten Wasserkühler für die neueste Nvidia GeForce RTX Generation. Sie sind Teil der Core Produktserie und vereinen höchste Qualität mit außergewöhnlicher Performance. Durch ein optimiertes technisches Design bieten diese GPU-Kühler eine überragende Kühlleistung.

Im Zentrum des Kühlers befindet sich der aus einem Stück gefräste Kupferkühler, ergänzt durch ein präzise aus Messing gefertigtes Anschlussterminal mit einem Nylon-Cover. Eine Verchromung macht den Kupferkühler widerstandsfähiger und sorgt für eine glattere sowie strahlendere Oberfläche als bei einer herkömmlichen Vernickelung.

Die optische Gestaltung des GPU-Wasserkühlers wurde nur geringfügig verändert. Ein besonderes Highlight ist das neu hinzugekommene Core-Emblem über der Jetplate, das die Zugehörigkeit zur Core-Serie unterstreicht und das Design visuell aufwertet. Die Serie setzt weiterhin auf hochwertige Messinganschlüsse, die optimale Qualität und Sicherheit garantieren. Die speziell angepasste Aluminium-Backplate bedeckt die komplette Rückseite des Kupferkühlers und sorgt für eine klare und einheitliche Optik. Das Acryl, in Kombination mit der aRGB-Beleuchtung, ermöglicht eine gleichmäßige und beeindruckende Beleuchtung des gesamten Kühlers.

Technisch wurde der GPU-Wasserkühler vollständig überarbeitet. Zur Optimierung der Kühlleistung wurden die Abstände zwischen dem Kühler und den Bauteilen des PCBs neu definiert und getestet. Der Wasserverlauf wurde mit modernster Software simuliert und in praktischen Versuchen überprüft. Durch diese umfangreichen Tests konnte der Kühlerboden und die Düse verbessert werden, um die bestmögliche Kühlleistung für die neue Nvidia GeForce RTX Generation zu gewährleisten.



General tolerance: ± 0,25mm
 Thickness with graphics card (PCB)
 Dimension in millimeter