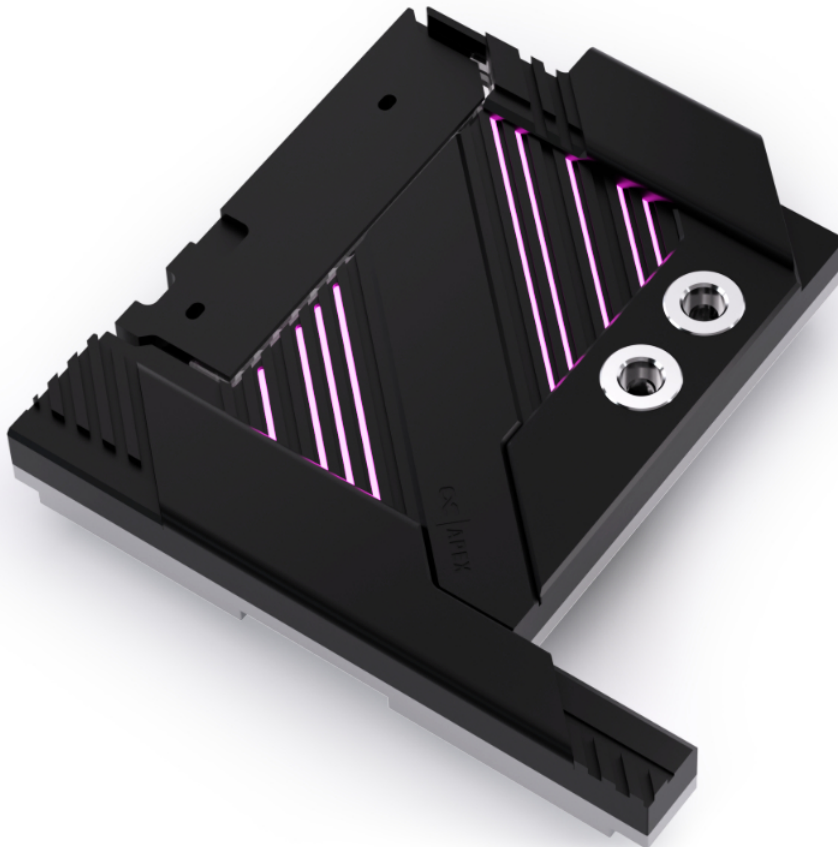
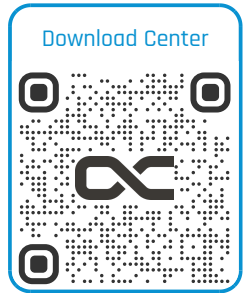


Alphacool Apex Monoblock ROG STRIX X870E-E Gaming WIFI

Alphacool Artikelnummer: 14679



Kurzinformation

Der Apex Monoblock ist die perfekte Kühllösung für maximale Leistung mit einem eleganten, auf das Mainboard abgestimmten Design. Entwickelt speziell für das Motherboard, kühlt der Monoblock nicht nur die CPU zuverlässig, sondern auch die Spannungswandler (VRMs) sowie die unterhalb des CPU-Sockels befindlichen M.2-NVMe-SSD. Alle zentralen Motherboard-Komponenten werden durch den Monoblock aktiv durch den Wasserkühlblock gekühlt.

- Optimiert für den Prozessor-Hotspot
- Fullcover M.2, VRM und CPU Kühler
- Kühlt drei M.2 NVMe-Plätze
- Beeindruckende aRGB-Beleuchtung

Kompatibilität

ASUS ROG STRIX X870E-E Gaming WIFI

Lieferumfang

1x Alphacool Apex Monoblock ROG STRIX X870E-E Gaming WIFI	1x Wärmeleitpaste
2x M2x20mm Schraube	4x AM5 Montagemutter
4x 85x8x2mm Wärmeleitpad	4x Unterlegscheibe
1x 75x22x2mm Wärmeleitpad	4x M3x8mm Schraube
2x 70x22x2mm Wärmeleitpad	1x aRGB Adapter
1x 11x15x2mm Wärmeleitpad	

Technische Daten

Abmessungen (L x B x H) (in mm)	194,25 x 204,50 x 48,30
Material Kühlerboden	Verchromtes Kupfer (Cu-HCP)
Material Cover	Aluminium (AlMg0,7Si)
Material Kühlertop	Plexi (LXN865)
Material Terminal	Messing (CuZn39Pb3)
Terminal Anschluss	2x G 1/4
Material Anschlussgewinde	Messing (CuZn39Pb3)
Maximales Drehmoment vom G 1/4 Gewinde (in Nm)	1,00
Maximales Drehmoment vom M3 Gewinde (in Nm)	0,48
Maximales Drehmoment vom M4 Gewinde (in Nm)	1,12
Maximale Arbeitstemperatur (in °C)	60
Empfohlene Arbeitstemperatur (in °C)	20
Minimale Arbeitstemperatur (in °C)	-20
Maximal getesteter Druck (in bar)	2,00
Empfohlener Arbeitsdruck (in bar)	0,00 - 1,00
Dicke Kühlfinnen (in mm)	0,40
Abstand Kühlfinnen (in mm)	0,40
Kühltechnik	Düsen Engine

Technische Daten Wärmeleitpads

Wärmeleitfähigkeit der Wärmeleitpads (in W/mK)	7
Wärmeleitpads Härte ASTM 2240	35 Shore 00

Technische Daten Wärmeleitpaste

Verflüchtigungsrate (24@200°C) (in%)	weniger als 0,5
Dichte (g/cm3)	3,2 (Test Methode ASTM D2196)
Viskosität (mPa.s)	150~200*10 ³ (Test Methode ASTM D2196)
Betriebstemperatur (°C)	-40°C to 120°C
Duchschlagsspannung (V/mil)	250 (Test Methode ASTM D149)
Thermische Impedanz (°C in 2/W)	0.1 +/- 0.01 (Test Methode ASTM D5470)
Max. Betriebsdruck (psi)	40
Menge	1g
Farbe	Grau

Download Links

Anleitung	14679_Alphacool_Apex_Monoblock_ROG_STRIX_X870E-E_Gaming_WIFI_Manual.pdf
Produktbilder	14679_Alphacool_Apex_Monoblock_ROG_STRIX_X870E-E_Gaming_WIFI_pics.zip
EU-DoC / CE / RoHS	Alphacool_EuDoc_CE_RoHS_14679.pdf

Verpackungsmaß pro Einheit

L x B x H	290 x 250 x 105 mm
Gesamtgewicht	2740 g

Sonstige Daten

Zertifikate	CE, FC, RoHS
EAN	4250197146791
Zoll Nummer	84195080900
Garantie	5 Jahre

Artikeltext

Der Apex Monoblock ist die perfekte Kühllösung für maximale Leistung mit einem eleganten, auf das Mainboard abgestimmten Design. Entwickelt speziell für das Motherboard, kühlt der Monoblock nicht nur die CPU zuverlässig, sondern auch die Spannungswandler (VRMs) sowie die unterhalb des CPU-Sockels befindlichen M.2-NVMe-SSD. Alle zentralen Motherboard-Komponenten werden durch den Monoblock aktiv durch den Wasserkühlblock gekühlt.

Beim Apex Monoblock kommt wie beim Apex 1 CPU-Kühler eine versetzte Kühlerbodenplatte zum Einsatz. Dadurch trifft der Kühlmittelstrom direkt auf den thermischen Hotspot der AM5-CPU. In Kombination mit der bewährten Cross-Slot-Struktur und der 3D Jetplate 2.0 erzeugt dieses Design einen hohen Wasserdruck, der eine besonders effiziente Wärmeabfuhr ermöglicht. Ideal für Overclocking oder den Dauerbetrieb.

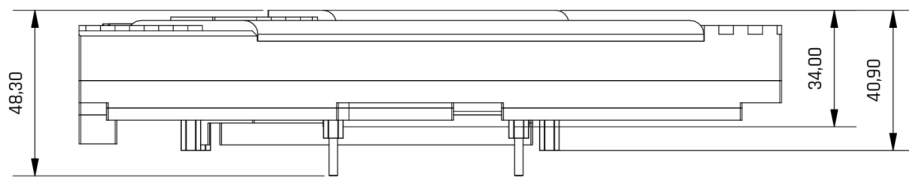
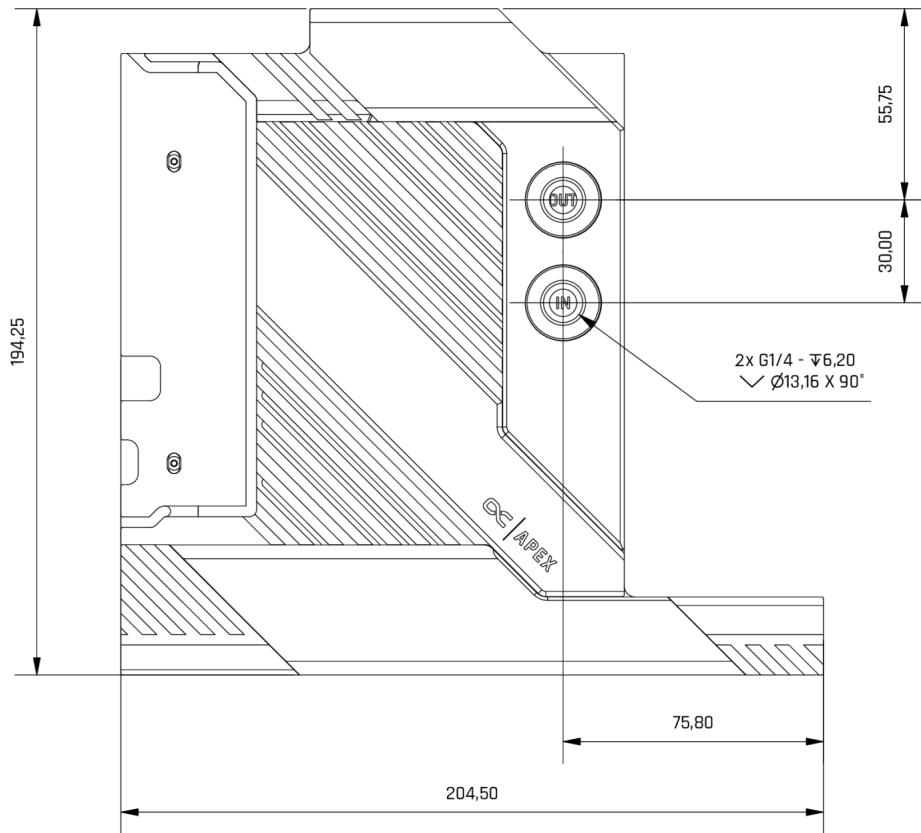
Der Kühler wird aus einem massiven Kupferblock gefräst. Das G1/4"-Anschlussterminal besteht aus Messing und sorgt zusammen mit der Kupferbasis für eine lange Haltbarkeit sowie eine hervorragende Wärmeleitfähigkeit.

Das Apex Monoblock Design, welches auf das jeweilige Mainboard abgestimmt ist, bietet nicht nur eine optimale Kühlleistung, es fügt sich zudem nahtlos in die Optik des Motherboards ein.

Die originale LED-I/O-Abdeckung des Mainboards bleibt vollständig erhalten und wird durch die dezent integrierte, Apex-typische aRGB-Beleuchtung des Monoblocks ergänzt.

Der Monoblock kombiniert Performance, Design und Funktionalität und wird so zum Highlight jeder Custom-Wasserkühlung.

Abbildung (1)

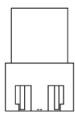


oRGB
Connection



VCC 5V DC
DATA
GND

oRGB
Socket



GND
DATA
VCC 5V DC

General tolerance: $\pm 0,25$ mm
Dimension in millimeter

Abbildung (2)

Mechanical properties:

LED quantity and length	7pc. / L =116,2mm	Minimum temperature t min =	-20°C	Maximum torque of G thread M max =	G1/4 = 1,0Nm
LED Voltage V =	5 V	Working temperature t =	20°C	ISO 228-1 Parallel Whitworth pipe thread BSPP (GB)	
LED Ampere A =	0,06 A	Maximum temperature t max =	60°C	Maximum torque of M thread	M max = M2X0,4 = 0,13Nm
LED Power W =	2,1 W	Working pressure p =	0,0 - 1,0Bar	M thread	M2,5X0,45 = 0,27Nm
		Maximum pressure p max =	2,0Bar	DIN 13-1 Metric ISO standard thread	
					M3X0,5 = 0,48Nm
					M4X0,7 = 1,12Nm

1026042 14679

Alphacool Apex Monoblock ROG STRIX X870EE Gaming WIFI v2

Parts List

Number	Quantity	Description	Material
1	1	copper v2	Cu-HCP
2	1	pmma v2	LXN865
3	1	cover v2	AlMg1SiCu
4	1	deco 1 v2	AlMg1SiCu
5	1	deco 2 v2	AlMg1SiCu
6	1	mosTop v2	AlMg1SiCu
7	1	O-Ring 169 x 2 v2	NBR Shore 70
8	1	Extension 89,675 x 7 x 8,76 mm	Cu-HCP
9	1	Extension 91 x 7 x 8,76 mm	Cu-HCP
10	1	Extension 75 x 23,5 x 3,56 mm	Cu-HCP
11	1	Extension 70 x 22,75 x 3,56 mm	Cu-HCP
12	1	Extension 13 x 11 x 8,46 mm	Cu-HCP
13	1	aRGB LED 116,2mm (7 LEDs)	-
14	1	Lightspreader 1	DX001
15	1	Lightspreader 2	DX001
16	1	Lightspreader 3	DX001
17	14	ISO 10642 M4 x 12	X10CrNi18-8
18	6	ISO 70461 M3 x 6 4.8 H	X10CrNi18-8
19	2	ISO 70461 M3 x 16 4.8 H	X10CrNi18-8
20	1	Apex 1 Rubberinlay	VMQ Shore A 70
21	1	Apex 1 Jetplate PPS	PPS-GF30
22	1	Apex 1 Jet sealing	VMQ Shore A 70
23	1	Apex 1 ORing 55 x 2	VMQ Shore A 70
24	1	Apex 1 LGA 1700 Copperplate V4 Rebuild Small	Cu-HCP
25	4	Apex 1 AM5 Spacer 10,3mm SW5 M2,5	CuZn39Pb3
26	2	O-Ring 11 x 2	NBR Shore 70
27	1	Core GPX Terminal TOP Part	CuZn39Pb3
28	4	Distance Bolts 13,80mm M4 x 3 M3 x 7	CuZn39Pb3
29	10	M3 x 12	X10CrNi18-8
30	6	M3 x 6	X10CrNi18-8
31	6	M3 x 20	X10CrNi18-8
32	1	M3 x 16	X10CrNi18-8

Accessories

Number	Quantity	Description	Material
33	4	Apex 1 AM5 Mounting Nuts	X5CrNi18-10
34	2	ISO 7045 - M2 x 20 v2	X5CrNi18-10
35	4	ISO 7089 - 3 - PA66 v2	PA 66,GF25 FR(V-2)
36	1	PAD 11 x 15 x 2 v2	7W/mK - Shore-00 35 - 2.00 mm
37	2	PAD 70 x 15 x 2 v2	7W/mK - Shore-00 35 - 2.00 mm
38	1	PAD 75 x 15 x 2 v2	7W/mK - Shore-00 35 - 2.00 mm
39	4	PAD 85 x 8 x 2 v2	7W/mK - Shore-00 35 - 2.00 mm
40	1	Alphacool Subzero Thermal grease 1g	-
41	4	M3 x 8	X10CrNi18-8
42	1	Putty Tool	-

