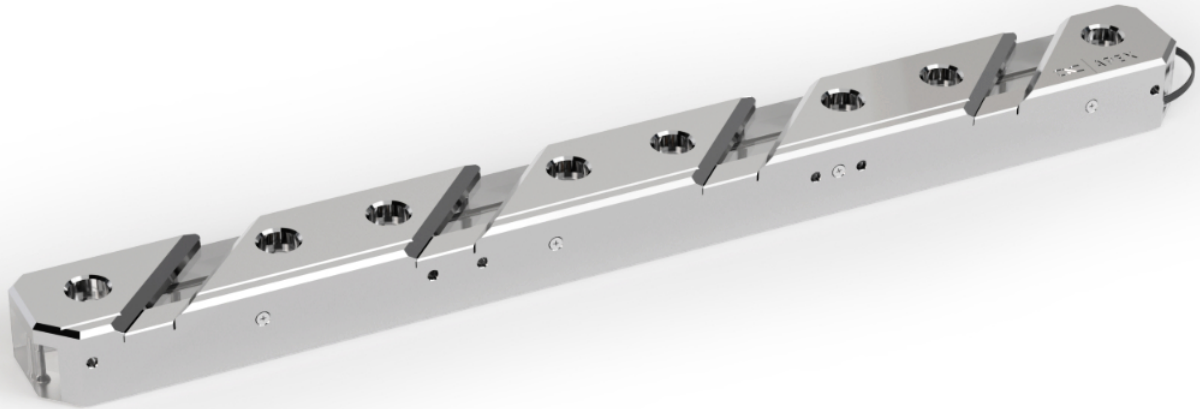


## Alphacool Apex Manifold 360mm

Alphacool Artikelnummer: 14678



### Kurzinformation

Das Apex Manifold 360mm ist die ideale Lösung für eine optisch einzigartige Custom-Wasserkühlung. Dank seiner zahlreichen Anschlussmöglichkeiten sorgt es für ein besonders sauberes Tubing und ermöglicht eine klare, aufgeräumte Optik im System.

- Einzigartiges Apex Design
- Transparentes Manifold aus Acryl
- G1/4" Messinggewinde
- Verbesserte Optik des Tubings
- Vielseitige Montagemöglichkeiten
- Brillante digitale aRGB-Beleuchtung

## Lieferumfang

1x Apex Manifold 360mm	1x PCIe Halterung 1
4x M3x6 Schrauben	1x PCIe Halterung 2
2x Montagehalterung 1	1x ARGB Adapter
6x M3x12 Schrauben	2x G1/4 Plug
9x M3x5mm Schrauben	1x Plug tool
1x Montagehalterung 2	

## Technische Daten

Abmessungen (L x B x H)	360,00 x 36,00 x 24,00 mm
Material	Acryl
Anschlüsse	8x G1/4" Messinggewinde
Maximale Arbeitstemperatur	60 °C
Arbeitsdruck	0,0 - 1,0 Bar
Druckgetestet	0,8 Bar
Maximaler Druck	2,0 Bar
Anzahl digital aRGB LEDs	18
Spannung digital aRGB LEDs	5V
Stromanschluss digital aRGB LEDs	3-Pin JST + 3-Pin 5V
Gewicht	764g
Farbe	Chrome   Transparent

## Download Links

Anleitung	<a href="#">14678_Alphacool_Apex_Manifold_360mm_Manual.pdf</a>
Produktbilder	<a href="#">14678_Alphacool_Apex_Manifold_360mm_pics.zip</a>
EU-DoC / CE / RoHS	<a href="#">Alphacool_EuDoc_CE_RoHS_14678.pdf</a>

## Verpackungsmaß pro Einheit

L x B x H	360 x 140 x 30 mm
Gesamtgewicht	1464 g

## Sonstige Daten

Zertifikate	CE, FC, RoHS
EAN	4250197146784
Zoll Nummer	84733080000
Garantie	3 Jahre

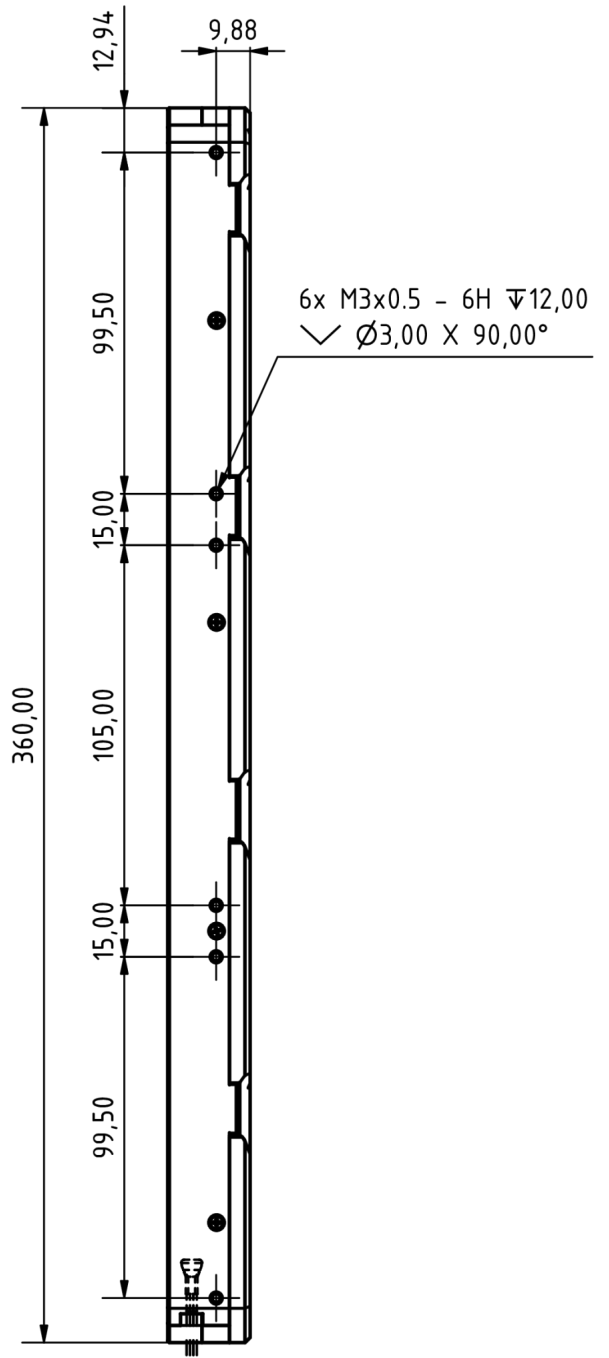
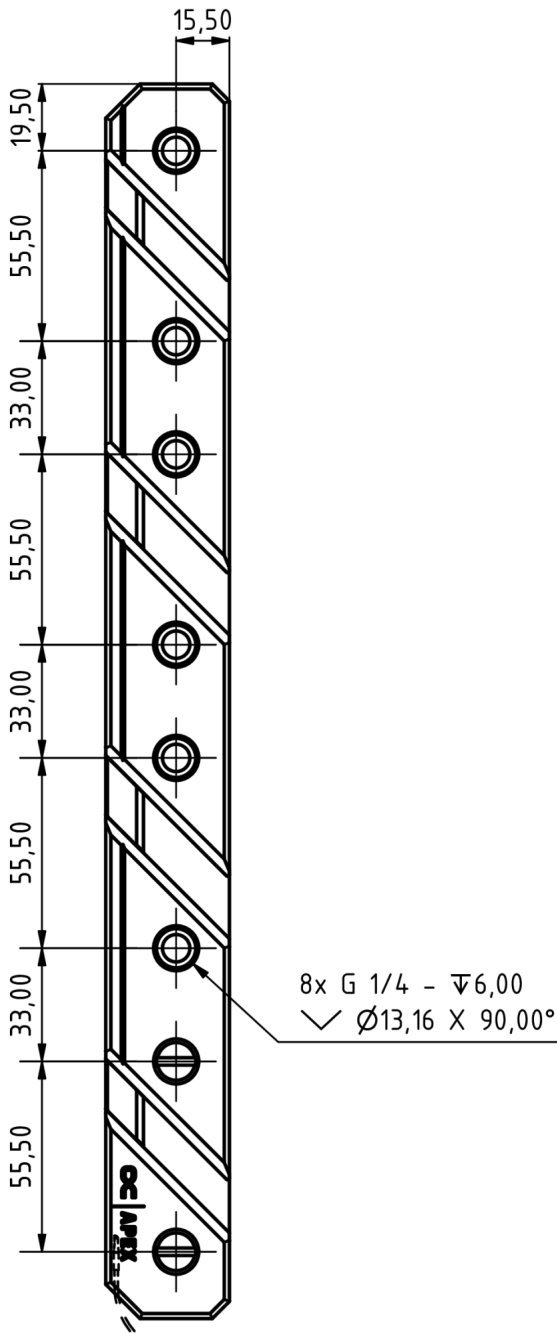
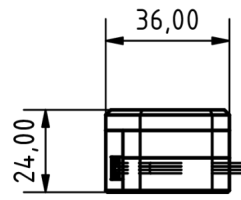
Das Apex Manifold 360mm ist die ideale Lösung für eine optisch einzigartige Custom-Wasserkühlung. Dank seiner zahlreichen Anschlussmöglichkeiten sorgt es für ein besonders sauberes Tubing und ermöglicht eine klare, aufgeräumte Optik im System.

Vier Kammern und acht G1/4"-In- und Outlet-Anschlüsse bieten vielseitige Möglichkeiten zur Einbindung verschiedener Komponenten in den Wasserkühlungskreislauf. Dadurch lassen sich HardTubes oder SoftTubes besonders gerade und einfach verlegen, was dem gesamten Custom-Loop einen außergewöhnlichen Look verleiht. Das Apex Manifold 360mm unterstützt dabei den Anschluss von mindestens drei Komponenten und überzeugt mit hochwertigen Messinggewinden, mit denen das Risiko von Leckagen durch Rissbildung effektiv vermieden wird, integrierter aRGB-Beleuchtung, die über einen digitalen aRGB-Header am Mainboard oder optional über den Alphacool Aurora Eiscontrol aRGB Controller (Art.-Nr. 15360) gesteuert werden kann, sowie der markanten Apex Design-Optik mit verchromten Messingelementen und klarem Acryl.

Durch die verschiedenen Montagemöglichkeiten lässt sich das Apex Manifold 360mm flexibel in einer Vielzahl von Positionen im Gehäuse installieren. Die Montage kann direkt an einem Radiator erfolgen, sowohl mit als auch ohne Lüfter. Zusätzlich lässt sich das Apex Manifold 360mm neben Wasserkühlungskomponenten wie Tube-Reservoirs befestigen. Möglich ist diese durch ein umfangreiches Montage-Kit. Auch eine Montage an der PCIe-Blende kann mithilfe des beiliegenden Kits umgesetzt werden.

Das Apex Manifold 360mm kann sowohl frontal als auch um 90° gedreht an der Halterung montiert werden. So lässt es sich optimal an den Aufbau des Systems anpassen und noch besser in den Wasserkühlungskreislauf integrieren.

Mit seinem transparenten Acrylkörper im Apex Design verbessert das Manifold nicht nur die Struktur des Loops, sondern hebt auch die gesamte Ästhetik der Wasserkühlung auf ein neues Niveau.



General tolerance:  $\pm$  0,25mm  
 Dimension in millimeter