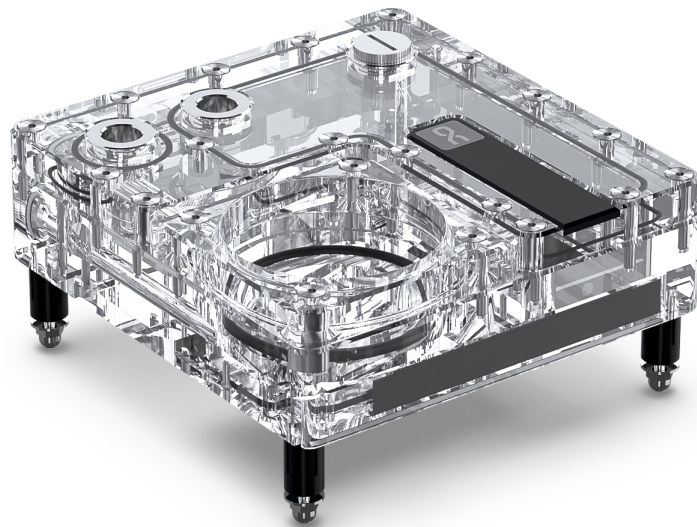


Alphacool Core 140mm Reservoir VPP/D5

Alphacool Artikelnummer: 14577



Kurzinformation

Das Alphacool Core Reservoir sieht mit seiner aRGB Beleuchtung nicht nur schick aus, sondern ist aufgrund der kompakten Größe auch flexibel einsetzbar. Der Ausgleichsbehälter besteht vollständig aus Acryl. Zum Betrieb ist die Montage einer D5 oder VPP Pumpe vorgesehen. Aufgrund der kompakten Bauweise findet das Core Reservoir auch in kleinen Gehäusen Platz.

- Leichtes Befüllen, Entleeren und Entlüften
- Transparenter Ausgleichsbehälter
- Brillante digitale aRGB-Beleuchtung
- Kompatibel zu VPP/D5 Pumpen

Lieferumfang

1x Core 140mm Reservoir
1x Sechskantschlüssel
4x M4x22 Pumpenschraube
1x Core Push Mount Set

1x Plug tool
1x ARGB Adapter
2x G1/4 Plug

Technische Daten

Abmessungen (L x B x H)	140,00 x 145,00 x 62,00mm
Volumen (Ausgleichsbehälter)	ca. 130ml
Material	Acryl
Pumpenkompatibilität	D5/VPP
Anschlüsse	3x G1/4" Innengewinde / 1x Drainport
Maximale Arbeitstemperatur	60 °C
Druckgetestet	0,8 Bar
Anzahl digital aRGB LEDs	5
Spannung digital aRGB LEDs	5V
Stromanschluss digital aRGB LEDs	3-Pin JST + 3-Pin 5V
Gewicht	840g
Farbe	transparent

Download Links

Anleitung	14577_Alphacool_Core_140mm_Reservoir_VPP-D5_Manual.pdf
Produktbilder	14577_Alphacool_Core_140mm_Reservoir_VPP-D5_pics.zip

Verpackungsmaß pro Einheit

L x B x H	205 x 160 x 70 mm
Gesamtgewicht	1020 g

Sonstige Daten

Zertifikate	CE, FC, RoHS
EAN	4250197145770
Zoll Nummer	84733080000
Garantie	3 Jahre

Das Alphacool Core Reservoir sieht mit seiner aRGB Beleuchtung nicht nur schick aus, sondern ist aufgrund der kompakten Größe auch flexibel einsetzbar. Der Ausgleichsbehälter besteht vollständig aus Acryl. Zum Betrieb ist die Montage einer D5 oder VPP Pumpe vorgesehen. Aufgrund der kompakten Bauweise findet das Core Reservoir auch in kleinen Gehäusen Platz.

Core-Design

Ein Kernelement von Alphacool's Core Design Serie sind die verchromten, aus Messing bestehenden G1/4" Anschlüsse. Bei dem Core Reservoir werden die Anschlüsse eingelassen und nicht wie üblich in ein Gewinde verschraubt. Dadurch umgeht Alphacool das Problem möglicher Leckagen aufgrund von Rissbildung durch die direkte Einschraubung der Anschlüsse in das Acryl. Die Anschlüsse sind zweiteilig, mit einem O-Ring versehen und kontern sich bei der Montage im Acryl gegenseitig. Das sorgt nicht nur für absolute Dichtigkeit jedes einzelnen Anschlusses, sondern ermöglicht auch die klare und funktionelle Optik der Alphacool Core Design Serie.

Einfache Montage

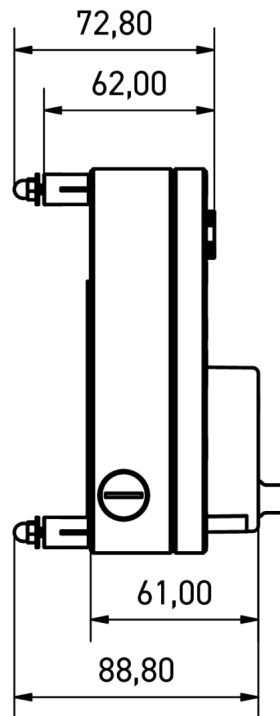
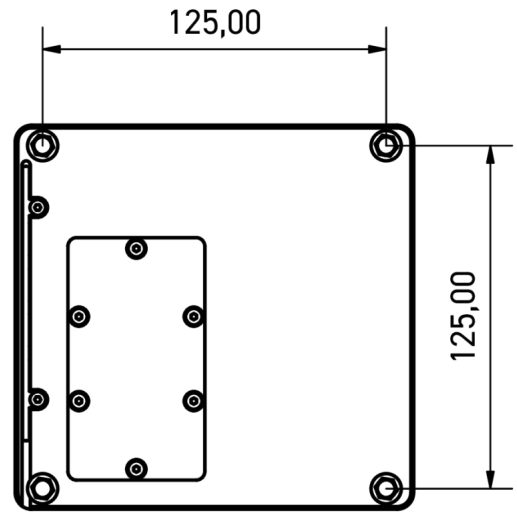
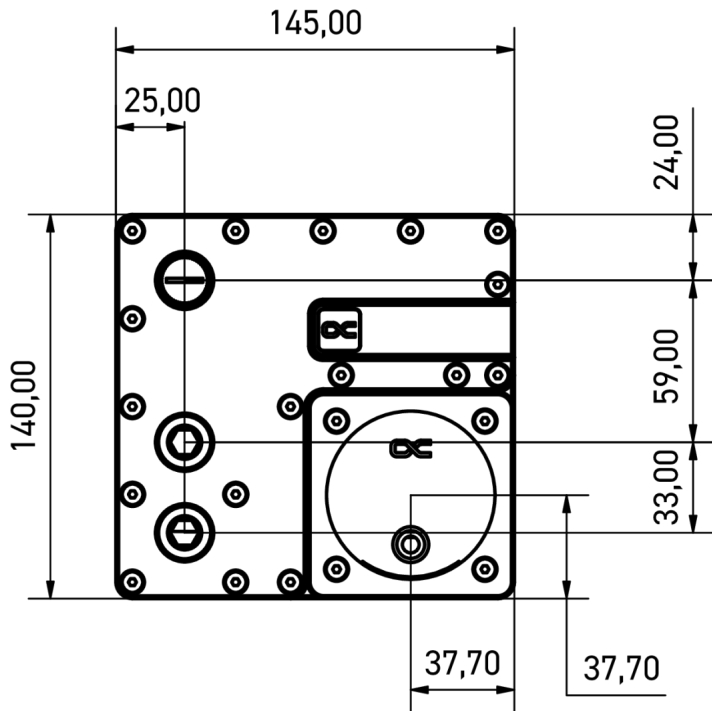
Mit Hilfe des im Lieferumfang enthaltenen Core Push Mounting-Kits kann das Core Reservoir am Gehäuse oder auf einem Radiator montiert werden. Dazu werden die Metall-Pins am Radiator oder am Panel des PC Gehäuses befestigt und die dazu passenden Female Hülsen an dem Reservoir angebracht (siehe Manual). Im nächsten Montageschritt wird das Reservoir einfach und werkzeuglos auf die Pins aufgesteckt. Alphacool's Push-Mounting ermöglicht einen festen Sitz des Ausgleichsbehälter im Gehäuse-Panel oder auf dem Radiator und erlaubt eine einfache Demontage für Wartung bzw. Erweiterungsvorhaben.

Gamechanger

Das Core Reservoir ist klein und kompakt. Damit ist der Ausgleichsbehälter optimal für Custom Wasserkreisläufe geeignet. Seitlich befindet sich ein zusätzlicher Drainport, mit dem der das Reservoir einfach und unkompliziert entleert werden kann.

Hochwertige Materialwahl & brillante Beleuchtung

Alphacool's Core Reservoir wird aus hochwertigem Acrylglas gefertigt. Das erlaubt einen freien Blick auf die Kühlflüssigkeit und ein brillantes Farbspiel durch die verbaute digital adressierbare aRGB-Beleuchtung. Die Beleuchtung kann über einen digitalen aRGB-Header am Mainboard oder optional durch Alphacool's Aurora Eiscontrol aRGB Controller (Artikel-Nr.: 15360) gesteuert werden.



General tolerance: $\pm 0,25$ mm
Dimension in millimeter