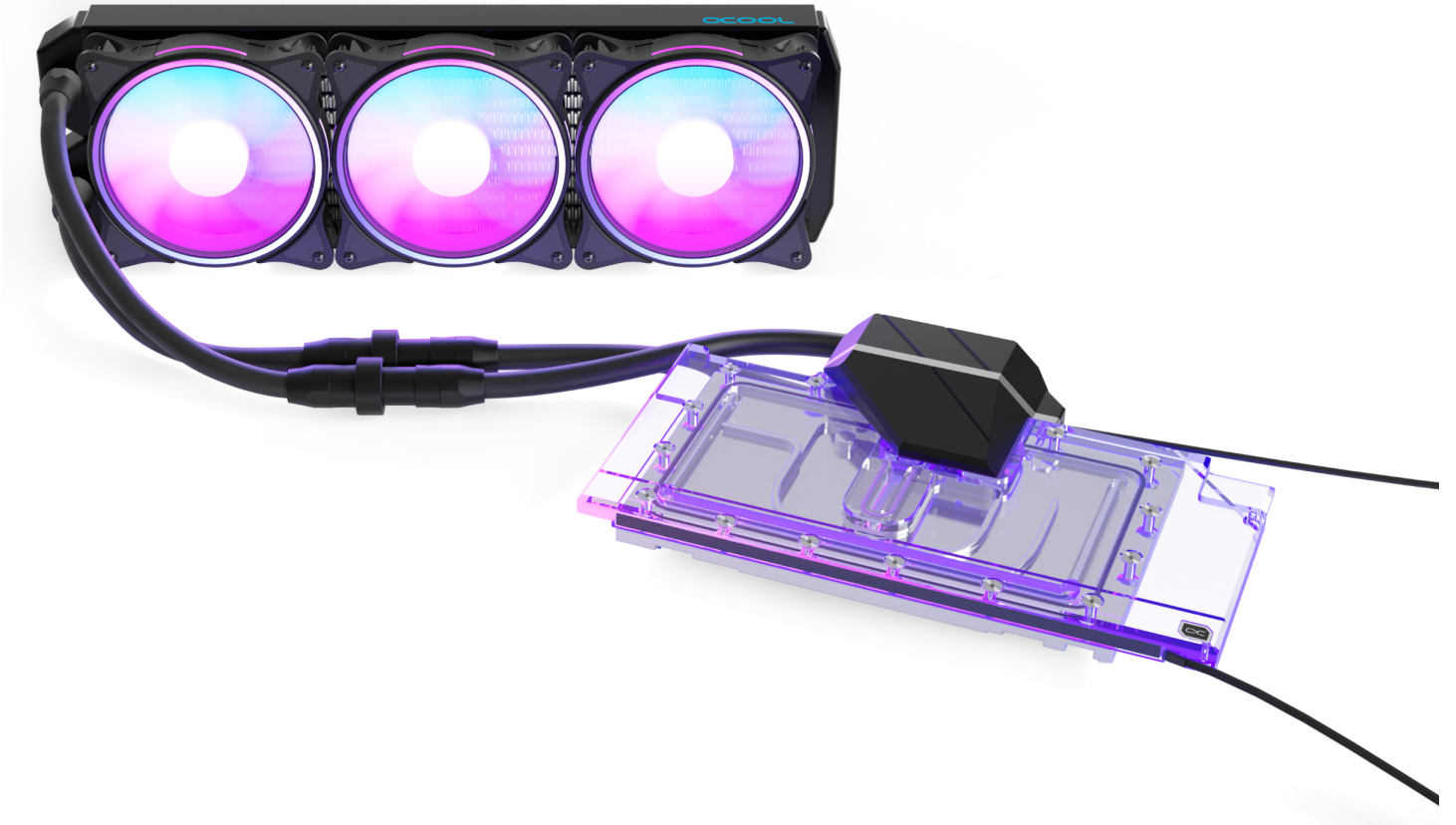
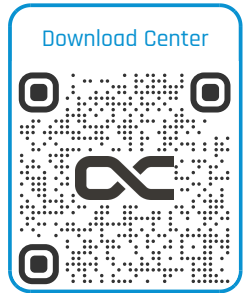


Alphacool Eiswolf 2 AIO - 360mm RTX 3090TI Suprim X mit Backplate

Alphacool Artikelnummer: 14477



Kurzinformation

Der Alphacool Eiswolf 2 ist der erste Fullcover GPU AIO Wasserkühler von Alphacool. Er basiert auf dem Alphacool Eisblock Aurora GPX Wasserkühler, einer Pumpeneinheit und einem 360mm NexXoS ST30 Vollkopper Radiator, der mit den Alphacool Aurora Rise Digital RGB Lüftern bestückt ist.

- Vollkopper Radiator
- Verchromter Kupferkühler
- Nahezu lautlose DC-LT 2 Pumpe
- Digital aRGB beleuchteter Kühler
- Digital aRGB 120mm Lüfter

Kompatibilität

- MSI GeForce RTX 3090 Ti Gaming Trio 24G, 24GB GDDR6X (V509-029R)
- MSI GeForce RTX 3090 Ti Gaming X Trio 24G, 24GB GDDR6X (V509-014R)
- MSI GeForce RTX 3090 Ti Suprim 24G, 24GB GDDR6X
- MSI GeForce RTX 3090 Ti Suprim X 24G, 24GB GDDR6X (V509-003R)

Lieferumfang

1x Alphacool Eiswolf 2 (Kühler/Pumpe Kombi)	2x 8x100x3mm Pad
1x Radiator	2x 15x51x3mm Pad
3x Lüfter	1x 15x40x3mm Pad
1x Backplate	1x 15x15x3mm Pad
1x Y-Adaptor 4-Pin PWM	6x M2x5 Schrauben
12x M3x30 Schrauben (Rundkopf)	6x M2 Unterlescheiben
12x M3x5 Schrauben (Rundkopf)	1x Thermal Grease (Subzero 16 W/mK)
2x 8x100x1mm Pad	9x M2x11 Schrauben
2x 15x51x1mm Pad	1x digital-RGB Adapter
1x 15x40x1mm Pad	1x Plug tool
4x 8x8x1mm Pad	2x Screw Plugs
1x 15x15x1mm Pad	2x M3x5 Schrauben
2x 8x105x2mm Pad	2x M3 Muttern
1x 30x30x2mm Pad	

Technische Daten Radiator

L x B x H	395 x 124 x 30mm (+/- 3%)
Material Kühlfinnen, Vorkammern & Kühlkanäle	Kupfer
Material Gewinde	Messing
Material Außengehäuse	Rostfreier Stahl
G 1/4" Gewinde	2 x für Schläuche (+ 1x Fillport G1/4")
Mögliche Lüftergröße	120 mm
Mögliche Lüfterbestückung	3 x Einseitig / 6 x Beidseitig

Technische Daten Kühler mit Pumpe

L x B x H	265,8 x 162,5 x 46mm
Material Kühlerboden	Verchromtes Kupfer
Material Gehäuse	Acryl
Anschlüsse	2 x G1/4"
Pumpen Typ	DC-LT 2
Drehzahl Pumpe	2600 rpm (+/- 10%)
Förderhöhe	1 m
Maximaler Durchfluss	72 L/h
Spannung	6-13.5V DC
Stromaufnahme	3.2W
MTBF	50.000 h

Technische Daten Flüssigkeit

Farbe	klar
Inhaltsstoff 1	Destilliertes Wasser (CAS-Nummer 7732-18-5)
Inhaltsstoff 2	Glysantin (CAS-Nummer 1017-21-1)
Für Temperaturbereich	-15 C° / +90 C°

Technische Daten Schnellverschlusskupplung

L x D	95 x 27mm
Material	Nylon
Schlauchgröße	12,7 / 7,6mm
Farbe	Schwarz

Technische Daten Anschlüsse

L x D Gerade Anschlüsse	24 x 18mm
Anzahl gerade Anschlüsse	2x
L x B x H 90° Anschlüsse	35 x 27 x 17mm
Anzahl 90° Anschlüsse	2x
Passend für Schlauchgröße	12,7 / 7,6mm
Material Anschlüsse	Messing

Technische Daten Schlauch

Länge	50cm
Material Schlauch	TPV (EPDM/PP)
Farbe	Matt schwarz
Schlauchgröße	12,7 / 7,6mm
Härtegrad	35 Shore-A to 50 Shore-D
Arbeitstemperatur	-50 to +155 °C

Technische Daten Lüfter

Drehzahl	0 - 2500 RPM
Statischer Druck	3,17 mm H ₂ O
Luftdurchfluss	119,8 m ³ /h
Lager	Gleitlager
Anschluss Lüfter	4-Pin PWM
Anschluss Digital aRGB	3-Pin JST + 3-Pin 5V
Maße	120 x 120 x 25mm
Nettogewicht	187g
Maximale Arbeitstemperatur	60°C

Download Links

Anleitungen	14477_Alphacool_Eiswolf_2_AIO_-_360mm_RTX_3090TI_Suprim_X_with_Backplate_Manual(1).pdf 14477_Alphacool_Eiswolf_2_AIO_-_360mm_RTX_3090TI_Suprim_X_with_Backplate_Manual(2).pdf
Sicherheitsdatenblatt	14477_Alphacool_Eiswolf_2_AIO_-_360mm_RTX_3090TI_Suprim_X_with_Backplate_SDB.pdf
Produktbilder	14477_Alphacool_Eiswolf_2_AIO_-_360mm_RTX_3090TI_Suprim_X_with_Backplate_pics.zip

Verpackungsmaß pro Einheit

L x B x H	470 x 380 x 155 mm
Gesamtgewicht	5340 g

Sonstige Daten

Zertifikate	CE, FC, RoHS
EAN	4250197144773
Zoll Nummer	84195080900

Der Alphacool Eiswolf 2 ist der erste Fullcover GPU AIO Wasserkühler von Alphacool. Er basiert auf dem Alphacool Eisblock Aurora GPX Wasserkühler, einer Pumpeneinheit und einem 360mm NexXoS ST30 Vollkupfer Radiator, der mit den Alphacool Aurora Rise Digital RGB Lüftern bestückt ist.

Fullcover Kühler?

Der Eiswolf 2 Grafikkarten AIO Wasserkühler kühlt nicht nur die GPU mit Wasser sondern alle relevanten Bauteile die eine aktive Kühlung benötigen. Dazu gehören der Grafikspeicher, die Spannungswandler und gegeben falls noch weitere Bauteile die zwingend eine direkte Kühlung benötigen. Durch die Verwendung des Eisblock GPX Aurora Wasserkühlers als Basis, ist die Kühlleistung identisch mit der eines DIY Grafikkarten Wasserkühlers

Pumpeneinheit

An der Stelle des normalen Anschlussterminals sitzt bei der Eiswolf 2 eine Pumpeneinheit. Diese Pumpeneinheit beherbergt die DC-LT 2 Pumpe. Eine verbesserte und leisere Version der bekannten DC-LT Low Noise Ceramic Pumpe. Die wichtig wirkende Pumpeneinheit ist, trotz ihrer scheinbaren Größe, lediglich 5 mm breiter als ein normales Anschlussterminal.

Anschlüsse und Schläuche

Wie bei allen neuen AIO Einheiten verwendet Alphacool auch bei der Eiswolf 2 ausschließlich TPV Schläuche aus der Enterprise Solution Reihe für Server und Workstations. Die Schläuche bestehen aus EPDM/PP und sind extrem hitzebeständig, langlebig und frei von Weichmachern. Alle Anschlüsse basieren ebenfalls auf der Enterprise Solution Reihe und passen optisch perfekt zu den TPV Schläuchen.

Erweiterbarkeit

Durch die Verwendung des Schnellverschlusses kann die Eiswolf 2 mit einer weiteren Alphacool AIO Einheit verbunden werden, um einen größeren Kreislauf zu verwirklichen. Alphacool bietet diverse vorgefüllte Komponenten an, mit denen der Kreislauf leicht erweitert werden kann. Zur Sicherheit werden die Schnellverschlüsse fest miteinander verschraubt und nicht nur zusammengesteckt.

Beleuchtung und Lüfter

Der Eiswolf 2 Kühler besitzt eine Digital RGB LED Beleuchtung, auch adressierbare RGB LEDs genannt. Sie verlaufen über die gesamte Rückseite des Grafikkartenkühlers und sorgen für eine vollständige Ausleuchtung des Wasserkühlers. Die Pumpeneinheit ist dabei dezenter und bietet für Nvidia ein grün leuchtendes Logo, für AMD Karten ein rot leuchtendes Logo. Der Name „Eiswolf“ auf der Pumpeneinheit bleibt dabei unbeleuchtet, dezent im Hintergrund. Als Lüfter kommt der Aurora Rise Fan mit 120mm zu Einsatz. Durch das besondere Blade-Design ist der Lüfter extrem leise und die adressierbaren RGB LEDs sorgen für eine brillante Beleuchtung. Der Alphacool Aurora Rise Lüfter überzeugt durch einen max. statischen Druck von 3.17mm/H₂O und bietet einen max. Air Flow von 119.8m³/h. Durch die PWM-Steuerung lässt sich der Lüfter über einen weiten Drehzahlbereich steuern. Außerdem bietet er eine Zero-Ansteuerung. Er kann also auf 0 U/min herunter geregelt werden und startet dann mit ca. 350 U/min.

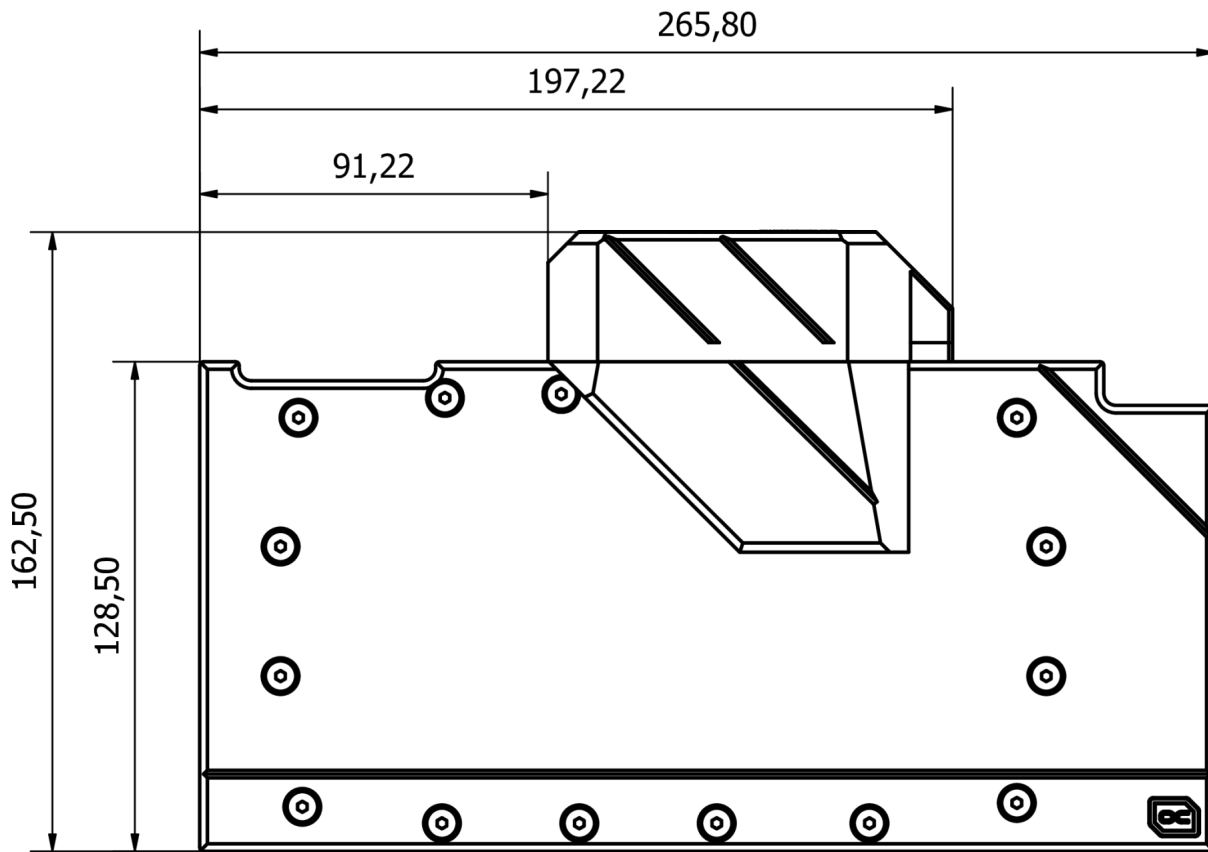
NexXoS Radiator

Wie bei allen AIO Einheiten verwendet Alphacool Radiatoren aus der weltweit beliebten NexXoS Reihe. Die Vollkupfer Radiatoren bieten eine weitaus höhere Kühlleistung als Aluminium Radiatoren und haben einen wesentlichen Teil zum weltweiten Erfolg von Alphacool beigetragen.

Die Kombination aller Komponenten ergibt eine Lösung, die so einfach zu installieren ist wie eine AIO, aber die Leistung eines vormontierten und vorgefüllten Custom-Loops bietet.

Technischer Hinweis!

Aufgrund von Lagerung und Transport ist die Flüssigkeit in der Eiswolf 2 AIO über einen längeren Zeitraum nicht in Bewegung. Die Inhaltsstoffe der Flüssigkeit können sich ablagern und zu einer bräunlichen Verfärbung führen. Sobald die Pumpe ihren Betrieb aufnimmt, vermischen sich die Inhaltsstoffe wieder und die Flüssigkeit erhält annähernd ihre klare Färbung zurück. Dieser Sachverhalt stellt keinen Reklamationsgrund dar, da weder Leistung noch Funktion der AIO dadurch beeinträchtigt werden. Sollte die Verfärbung der Kühlflüssigkeit nach Inbetriebnahme der AIO nicht verschwinden, dann wende dich bitte per E-Mail (info@alphacool.com) an unser Support-Team. Dort bekommst Du schnelle und unkomplizierte Hilfe.



General tolerance: $\pm 0,25$ mm
Dimension in millimeter