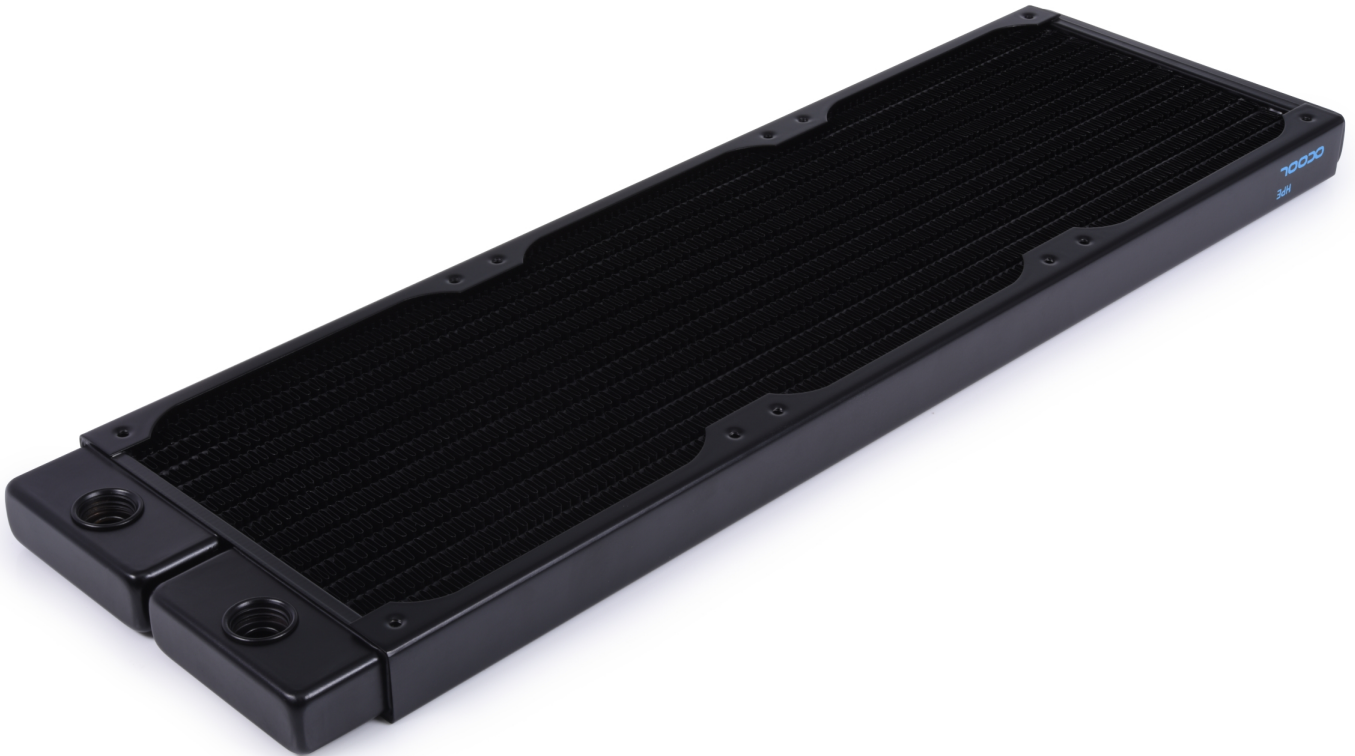


Alphacool NexXoS HPE-20 Full Copper 360mm Radiator

Alphacool Artikelnummer: 14437



Kurzinformation

Seit mehr als einer Dekade dominiert Alphacool mit der NexXoS Full Copper Radiatorserie den Markt. Das umfangreiche Portfolio an Radiatorvarianten ist weltweit einzigartig. Genau wie unser Herstellungsverfahren, welches uns ermöglicht alle wasserführenden Teile und die Kühlfinnen aus reinem Kupfer zu fertigen. Damit erreicht die NexXoS Serie den höchsten Wärmeleitwert aller Radiatoren am Markt. Mit ihrer unvergleichbaren Performance können die Radiatoren selbst extrem hohe Abwärme spielend abführen und sind aus vielen Bereichen der Kühlindustrie nicht mehr wegzudenken.

- 1,2x erhöhter Wasserdurchsatz im Vergleich zum NexXoS-Standard
- 20% effizientere Wärmeübertragung im Vergleich zum NexXoS-Standard
- 100% der inneren Struktur besteht aus Kupfer

Lieferumfang

1x Alphacool NexXoS ST20 HPE Full Copper 360mm Radiator, schwarz
12x M3x5 Gehäuseschrauben
12x M3x30 Lüfterschrauben
1x Sechskantschlüssel
1x Pug Tool

Technische Daten Radiator

L x B x H	390 x 120 x 20mm
Material Kühlfinnen, Vorkammern & Kühlkanäle	Kupfer
Material Gewinde	Messing
Material Außengehäuse	rostfreier Stahl
Anschlüsse	2x G1/4" IN/OUT (max. 5mm Gewindelänge)
Mögliche Lüftergröße	120mm
Mögliche Lüfterbelegung	3x einseitig / 6x beidseitig
Gewindegröße Lüftermontage	M3
Druck getestet	0,8 Bar
Maximale Arbeitstemperatur	60°C
Finnenabstand	19 FPI
Gewicht	610g
Farbe	schwarz

Download Links

Produktbilder | [14437_Alphacool_NexXoS_HPE-20_Full_Copper_360mm_Radiator_pics.zip](#)

Verpackungsmaß pro Einheit

L x B x H	460 x 140 x 40 mm
Gesamtgewicht	791 g

Sonstige Daten

Zertifikate	CE, FC, ROHS
EAN	4250197144377
Zoll Nummer	84195080900
Garantie	10 Jahre

Seit mehr als einer Dekade dominiert Alphacool mit der NexXoS Full Copper Radiatorserie den Markt. Das umfangreiche Portfolio an Radiatorvarianten ist weltweit einzigartig. Genau wie unser Herstellungsverfahren, welches uns ermöglicht alle wasserführenden Teile und die Kühlfinnen aus reinem Kupfer zu fertigen. Damit erreicht die NexXoS Serie den höchsten Wärmeleitwert aller Radiatoren am Markt. Mit ihrer unvergleichbaren Performance können die Radiatoren selbst extrem hohe Abwärme spielend abführen und sind aus vielen Bereichen der Kühlindustrie nicht mehr wegzudenken.

Der nächste Evolutionsschritt: NexXoS HPE Full Copper Radiator!

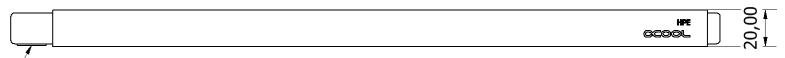
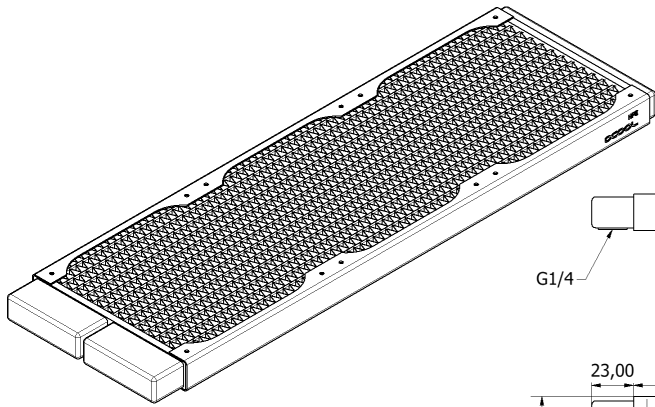
Der NexXoS Full Copper HPE Radiator verwendet die gleichen Materialien wie die bisherigen NexXoS Modelle, geht aber technisch einen Schritt weiter. Durch den verdichteten inneren Aufbau, konnte die Anzahl an Wasserkanälen und Kupferlamellen erhöht werden. Damit ist ein größeres Wasservolumen im direkten Kontakt mit den Kühlfinnen und die Wärmeübertragung wird enorm verbessert. Durch die höhere Anzahl der Finnenreihen und deren Verkürzung wird zudem die Kühlfläche wesentlich effizienter ausgenutzt. Vergleichstests mit dem herkömmlichen NexXoS Radiator haben ergeben, dass bei Verwendung des HPE Radiators eine Leistungssteigerung von 4,5K möglich ist. Bei höherer Umgebungstemperatur und höherer Drehzahl der Lüfter steigt der Leistungsabstand zu den normalen NexXoS Radiatoren sogar progressiv an und erreicht eine mögliche Leistungssteigerung von bis zu 6K.

Platzsparend & flexibel einsetzbar

Die kompakten Slim-Radiatoren lassen sich durch ihre geringe Bauhöhe von nur 20mm sehr flexibel auch in den engsten Gehäusen montieren.

Anschlussmöglichkeiten & Montage

Der NexXoS HPE Radiator verfügt im Bereich der Vorkammern über jeweils ein IN und OUT Anschluss mit G1/4" Gewinde. Dem Radiator liegen sämtliche Schrauben für die Montage im Gehäuse sowie für die Montage der Lüfter bei. Zusätzliche Schrauben werden in der Regel nicht benötigt.



G1/4

IFE
G202L

20,00

