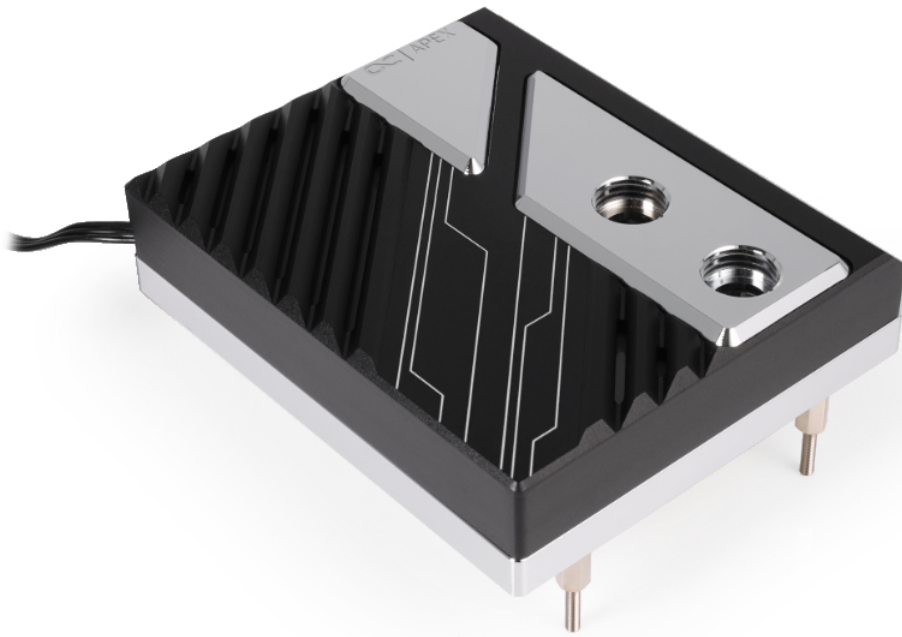


Alphacool Apex 1 CPU Kühler AM5

Alphacool Artikelnummer: 13893



Kurzinformation

Die Alphacool Apex Reihe steht für maximale Kühlleistung, außergewöhnliches Design und eine hochwertige Materialenauswahl für besondere Custom-Wasserkühlungen. Der Alphacool Apex 1 ist der erste CPU-Wasserkühler der Apex Reihe und vereint alle Besonderheiten in einem massiven CPU-Kühler.

- Neue verbesserte Jetplate
- Optimiert für den Prozessor-Hotspot
- Schnelle und einfache Installation
- Wunderschöne aRGB-Beleuchtung

Kompatibilität

AMD: AM5

Lieferumfang

1x Wärmeleitpaste	4x M5 Feststell Mutter
1x Spachtelwerkzeug	1x ARGB-Adapter
1x Apex 1 AM5	2x Ersatz-Distanzbolzen

Technische Daten

Abmessungen (L x B x H)	100,00 x 86,00 x 32,30mm
Material Kühler	Vernickeltes Kupfer
Material Gehäuse	Aluminium
Material Anschlüsse	Vernickeltes Messing
Anschlüsse	2 x G1/4"
Finnen Dicke	0,4mm
Finnen Abstand	0,4mm
Maximale Arbeitstemperatur	60 °C
Gewicht	995g
Farbe	Schwarz Akzent: Chrom

Download Links

Anleitung	13893_Alphacool_Apex_1_CPU_cooler_AM5_Manual.pdf
Produktbilder	13893_Alphacool_Apex_1_CPU_cooler_AM5_pics.zip

Verpackungsmaß pro Einheit

L x B x H	255 x 175 x 75 mm
Gesamtgewicht	1160 g

Sonstige Daten

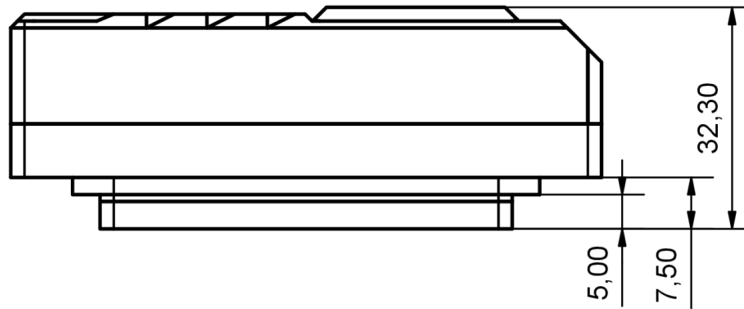
Zertifikate	CE, FC, RoHS
EAN	4250197138932
Zoll Nummer	84195080900
Garantie	5 Jahre

Die Alphacool Apex Reihe steht für maximale Kühlleistung, außergewöhnliches Design und eine hochwertige Materialauswahl für besondere Custom-Wasserkühlungen. Der Alphacool Apex 1 ist der erste CPU-Wasserkühler der Apex Reihe und vereint alle Besonderheiten in einem massiven CPU-Kühler.

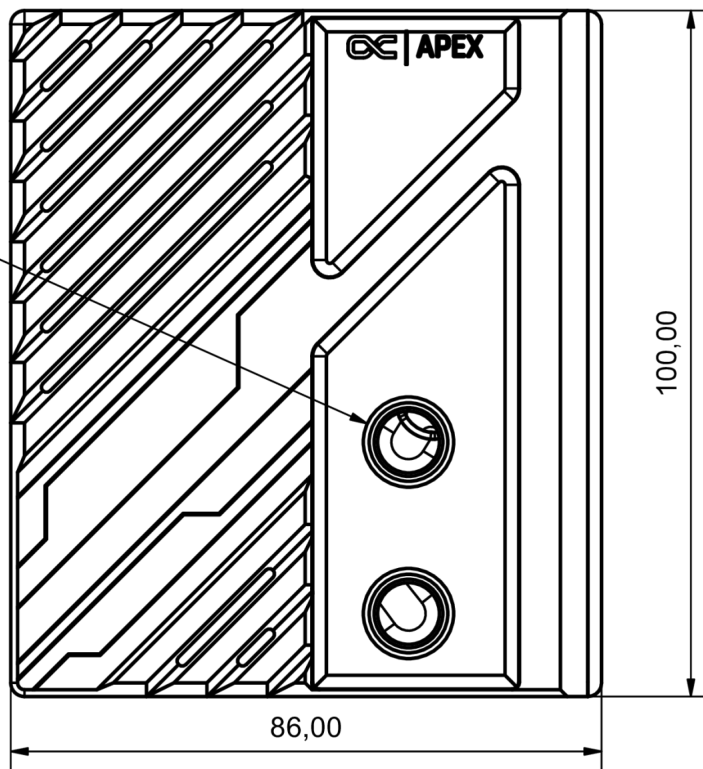
Bei der AMD AM5 Variante des Apex 1 CPU-Kühlers verwendet Alphacool einen versetzten Kühlerboden der nicht mittig auf der CPU sitzt. Dieser wurde so angeordnet, dass die Wassereinspritzung direkt über dem Hotspot der AMD CPU liegt, was zu einer optimalen Kühlleistung führt. Alphacool setzt auf die bewährte Kreuzschlitztechnologie sowie auf die 3D-Jetplate 2.0, eine Weiterentwicklung der 3D-Jetplate. Diese sorgt durch ihre Form für einen höheren Wasserdruck. Durch eine Vorkammer vor der 3D-Jetplate 2.0 wird das einströmende Wasser beruhigt und verteilt sich gleichmäßig über die 3D-Jetplate 2.0 und die darunterliegenden Kühlfinnen des Kühlerbodens.

Der Untere Teil des Apex 1 CPU-Kühlers besteht aus einem massiven Stück Kupfer. Der Anschlussteil besteht aus Messing und wird wie der Kupfersockel präzise aus den jeweiligen Materialblöcken CNC-gefräst. Durch ein Aluminium-Cover, das nahezu den gesamten Kühler abdeckt, wird der Kühler zusammengesetzt. Durch die feinen Apex Design-Elemente auf der Oberseite des Kühlers scheint gleichmäßig die aRGB-Beleuchtung. Zudem befindet sich auf der rechten Seite des Kühlers ein weiteres Leuchtelement, welches eine diffuse Beleuchtung zur Seite, in Richtung der RAM-Speicherplätze, abgibt.

Der Kühlkörper des Apex 1 wurde speziell entwickelt, um sowohl den CPU-Sockel als auch die Montagelöcher zu bedecken, wodurch ihm eine elegante, nahtlose Optik verliehen wird. Dabei bleibt die Montage simpel: Der Kühler wird oben auf das Mainboard aufgesetzt, während die Backplate von hinten mit Schrauben festgezogen wird.



2xG 1/4 - 6,00 Depth
∠ ∅13,16 X 90,00°



General tolerance: $\pm 0,25\text{mm}$
Dimension in millimeter