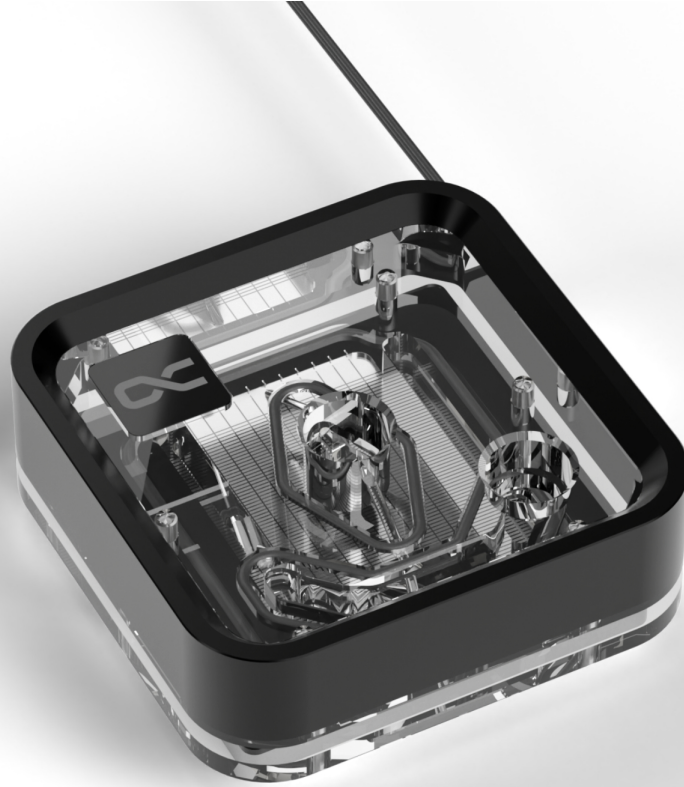


Alphacool Core 1 LT Aurora Acryl

Alphacool Artikelnummer: 13886



Kurzinformation

Mit dem Core 1 LT präsentiert Alphacool eine Light-Version des bewährten Core 1 CPU-Wasserkühlers. In einem Kunststoffgehäuse untergebracht, setzt auch der Core 1 LT auf die zuverlässige Kombination aus 3D-Jetplate und Kreuzschlitztechnik. Dadurch ist er in der Lage, die enorme Abwärme neuester Desktop-Prozessoren zuverlässig abzuführen. Mit seiner eleganten Optik integriert er sich nahtlos in jedes Wasserkühlungssystem. Das neue Montagesystem ist ebenfalls enthalten und erleichtert die Installation auf Intel- und AMD-Prozessoren.

- Leistungsstarker Desktop CPU Kühler
- Zuverlässige Kühlung mit 3D-Jetplate
- Überarbeitetes Mounting-System
- Optimiert für die aktuellsten CPU Generationen
- Gehäuse aus Kunststoff

Lieferumfang

1x Core 1 LT aRGB CPU Kühler	1x CPU Halterung INTEL Set
1x Wärmeleitpaste	1x Core Backplate
1x Spachtelwerkzeug	4x Gewindeschraube INTEL
1x CPU Halterung AMD Set	4x EVA Unterlegscheibe
4x Gewindeschraube AMD	1x ARGB Adapter
4x Schraubhülse	

Technische Daten

Abmessungen (L x B x H)	71,80 x 71,80 x 28,05mm
Material Kühler	vernickeltes Kupfer
Material Gehäuse	Acryl
Material Anschlüsse	Acryl
Anschlüsse	2 x G1/4"
Finnen Dicke	0,4mm
Finnen Abstand	0,4mm
Druckgetestet	0,8 bar
Maximale Arbeitstemperatur	60°C
Gewicht	250g
Farbe	transparent/schwarz

Download Links

Anleitung	13886_Alphacool_Core_1_LT_Aurora_Acrylic_Manual.pdf
Produktbilder	13886_Alphacool_Core_1_LT_Aurora_Acrylic_pics.zip

Verpackungsmaß pro Einheit

L x B x H	255 x 175 x 50 mm
Gesamtgewicht	670 g

Sonstige Daten

Zertifikate	CE, FC, RoHS
EAN	4250197138864
Zoll Nummer	84195080900
Garantie	5 Jahre

Mit dem Core 1 LT präsentiert Alphacool eine Light-Version des bewährten Core 1 CPU-Wasserkühlers. In einem Kunststoffgehäuse untergebracht, setzt auch der Core 1 LT auf die zuverlässige Kombination aus 3D-Jetplate und Kreuzschlitztechnik. Dadurch ist er in der Lage, die enorme Abwärme neuester Desktop-Prozessoren zuverlässig abzuführen. Mit seiner eleganten Optik integriert er sich nahtlos in jedes Wasserkühlungssystem. Das neue Montagesystem ist ebenfalls enthalten und erleichtert die Installation auf Intel- und AMD-Prozessoren.

Das Beste aus Alt und Neu

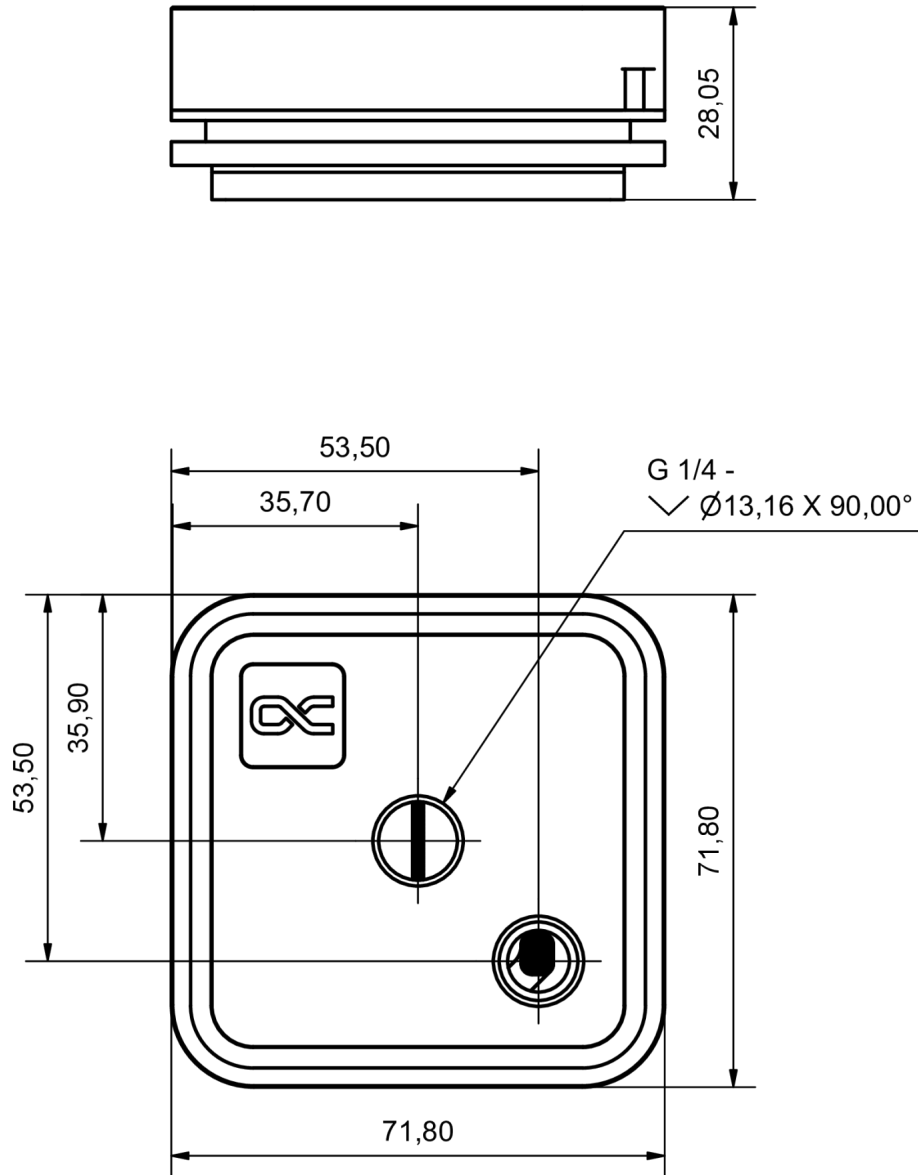
Alphacool bringt mit der Core 1 Wasserkühler-Serie das Beste beider Welten zusammen. Neben der neuen 3D-Jetplate kehrt Alphacool zu seinen Wurzeln zurück, indem die Kühlflüssigkeit durch eine bewährte Kreuzschlitztechnik gleichmäßig auf dem überarbeiteten Kühlerboden verteilt wird. Im Inneren des Kühlers sorgen O-Ringe für einen präzisen Wasserfluss und gewährleisten somit eine effektive Kühlung. Der vernickelte Kupferboden des Kühlers wurde vergrößert, um eine vollständige Abdeckung großer CPUs zu gewährleisten.

Neues Mounting System

Das Mounting-System wurde ebenfalls überarbeitet. Im Vergleich zu den vorherigen Alphacool Modellen erfordert es weniger Schrauben. Als erstes erfolgt die Vormontage der Backplate (Intel) mit vier Abstandshaltern. Danach wird die Wärmeleitpaste auf die CPU aufgetragen. Anschließend wird der passende Montagerahmen auf den CPU-Kühler gesteckt und mit vier Muttern auf den Abstandshaltern befestigt.

Core-Design

Das funktionale und elegante Design ist ein zentrales Element der Core-Serie von Alphacool. Der Fokus liegt voll und ganz auf der Kühlleistung für einen fairen Preis. Die abgerundeten Ecken verleihen dem Gesamtbild den perfekten Touch. Der Core 1 LT ist sowohl in unbeleuchteter als auch in transparenter aRGB-Version erhältlich.



General tolerance: \pm 0,25mm
Dimension in millimeter