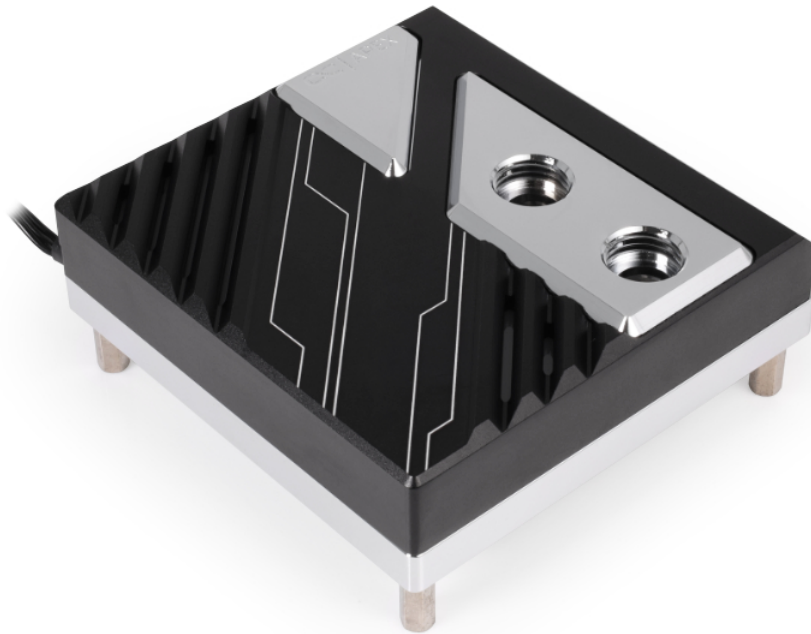


Alphacool Apex 1 CPU Kühler LGA 1700/1851

Alphacool Artikelnummer: 13851



Kurzinformation

Die Alphacool Apex Reihe steht für maximale Kühlleistung, außergewöhnliches Design und eine hochwertige Materialenauswahl für besondere Custom-Wasserkühlungen. Der Alphacool Apex 1 ist der erste CPU-Wasserkühler der Apex Reihe und vereint alle Besonderheiten in einem massiven CPU-Kühler.

- Neue verbesserte Jetplate
- Optimiert für den Prozessor-Hotspot
- Schnelle und einfache Installation
- Wunderschöne aRGB-Beleuchtung

Kompatibilität

Intel: LGA 1700 / LGA 1851

Lieferumfang

1x Wärmeleitpaste	4x M5 Feststell Mutter
1x Spachtelwerkzeug	1x ARGB-Adapter
1x Apex 1 AM5	2x Ersatz-Distanzbolzen

Technische Daten

Abmessungen (L x B x H)	88,00 x 88,00 x 32,30mm
Material Kühler	Vernickeltes Kupfer
Material Gehäuse	Aluminium
Material Anschlüsse	Vernickeltes Messing
Anschlüsse	2x G1/4"
Finnen Dicke	0,4mm
Finnen Abstand	0,4mm
Druckgetestet	0,8 bar
Maximale Arbeitstemperatur	60°C
Gewicht	890g
Farbe	Schwarz Akzent: Chrom

Download Links

Anleitung	13851_Alphacool_Apex_1_CPU_Cooler_LGA_1700-1851_Manual.pdf
Produktbilder	13851_Alphacool_Apex_1_CPU_Cooler_LGA_1700-1851_pics.zip

Verpackungsmaß pro Einheit

L x B x H	255 x 175 x 75 mm
Gesamtgewicht	1220 g

Sonstige Daten

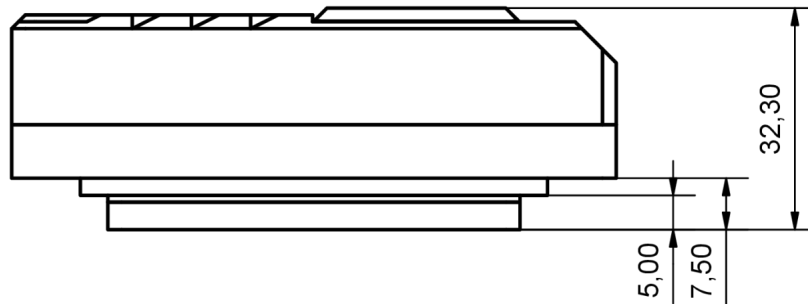
Zertifikate	CE, FC, RoHS
EAN	4250197138512
Zoll Nummer	84195080900
Garantie	5 Jahre

Die Alphacool Apex Reihe steht für maximale Kühlleistung, außergewöhnliches Design und eine hochwertige Materialenauswahl für besondere Custom-Wasserkühlungen. Der Alphacool Apex 1 ist der erste CPU-Wasserkühler der Apex Reihe und vereint alle Besonderheiten in einem massiven CPU-Kühler.

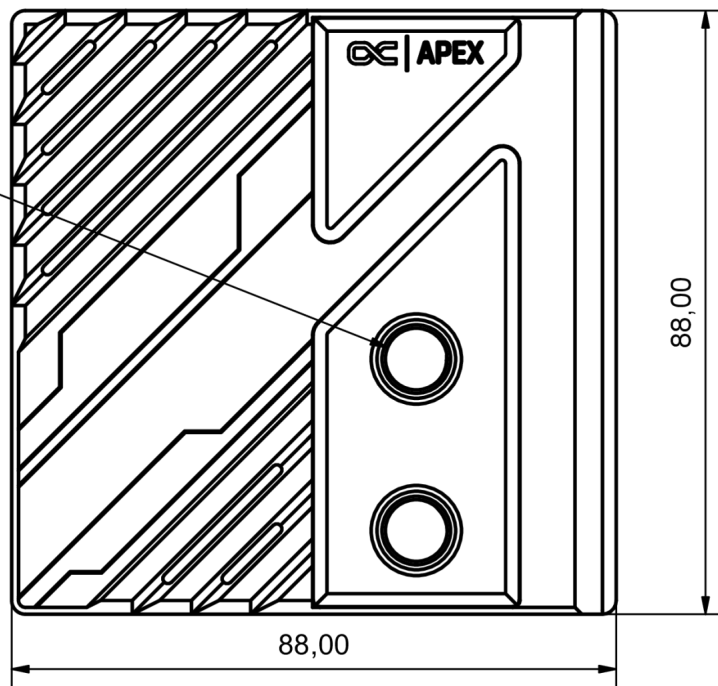
Bei der Intel Variante des Apex 1 CPU-Kühlers deckt der Kühler den kompletten Sockel und CPU ab und somit auch den Hotspot der CPU. Damit erreicht der CPU-Kühler hervorragende Kühlleistungen. Alphacool setzt auf die bewährte Kreuzschlitztechnologie sowie auf die 3D-Jetplate 2.0, eine Weiterentwicklung der 3D-Jetplate. Diese sorgt durch ihre Form für einen höheren Wasserdruck. Durch eine Vorkammer vor der 3D-Jetplate 2.0 wird das einströmende Wasser beruhigt und verteilt sich gleichmäßig über die 3D-Jetplate 2.0 und die darunterliegenden Kühlfinnen des Kühlerbodens.

Der Untere Teil des Apex 1 CPU-Kühlers besteht aus einem massiven Stück Kupfer. Der Anschlussteil besteht aus Messing und wird wie der Kupfersockel präzise aus den jeweiligen Materialblöcken CNC-gefräst. Durch ein Aluminium-Cover, das nahezu den gesamten Kühler abdeckt, wird der Kühler zusammengesetzt. Durch die feinen Apex Design-Elemente auf der Oberseite des Kühlers scheint gleichmäßig die aRGB-Beleuchtung. Zudem befindet sich auf der rechten Seite des Kühlers ein weiteres Leuchtelement, welches eine diffuse Beleuchtung zur Seite, in Richtung der RAM-Speicherplätze, abgibt.

Der Kühlkörper des Apex 1 wurde speziell entwickelt, um sowohl den CPU-Sockel als auch die Montagelöcher zu bedecken, wodurch ihm eine elegante, nahtlose Optik verliehen wird. Dabei bleibt die Montage simpel: Der Kühler wird oben auf das Mainboard aufgesetzt, während die Backplate von hinten mit Schrauben festgezogen wird.



2x $\varnothing 9,00$ -6,00 TIEF
 $\surd \varnothing 10,00 \times 90,00^\circ$



General tolerance: $\pm 0,25\text{mm}$
Dimension in millimeter