

Alphacool Apex Stealth Metall Aurora Lüfter 2000rpm Weiß (140x140x25mm)

Alphacool Artikelnummer: 13788



Kurzinformation

Hochwertig, elegantes sowie zeitloses Design und technische Innovation - das sind die Eigenschaften des Alphacool Apex Stealth Metall Lüfters. Mit seiner zum Patent angemeldeten Entkopplungstechnologie, dem robusten Metallrahmen und einem speziellen Rotor weiß dieser Lüfter zu beeindrucken. Der Apex Stealth ist nicht nur einer der leistungsstärksten Lüfter, sondern bleibt bei jeder Drehzahl auch besonders leise.

- Leistungsstark und Flüsterleise
- Zum Patent angemeldete Entkopplungstechnologie
- Rahmen aus hochwertigem Metall
- Per PWM steuerbar + Zero-RPM Funktion
- Brilliante aRGB Beleuchtung

Lieferumfang

1x Stealth Lüfter

1x PWM Verlängerungskabel 50cm

4x M3 Schraube

4x 6-32 UNC Schraube

4x M4 Schraube

4x Stealth Befestigungsmutter

1x Reinigungstuch

1x aRGB Verlängerungskabel 50cm

Technische Daten

| | |
|--------------------------|-------------------------------------|
| Abmessungen (L x B x H) | 140 x 140 x 25mm |
| Material (Rahmen) | Zinkdruckguss |
| Material (Impeller) | Kunststoff |
| Gewicht | 355g |
| Drehzahl | 300~2000±10% U/Min |
| Lüfterlager | Gleitlager |
| Anschluss | 4-Pin PWM |
| Kabellänge PWM / aRGB | 40±8 mm (+ 50cm Verlängerungskabel) |
| Kabellänge (Daisy Chain) | 110±10 mm |
| Anlaufspannung | 6 V DC |
| Nennspannung | 12 V DC |
| Nennleistungsaufnahme | 3,72 W (Max) |
| Luftdurchsatz | 59,79 CFM |
| Statischer Druck | 3,35 mmH ₂ O |
| Max. Lautstärke | 36,4 dBA |
| MTBF | 100.000h |
| PWM-Steuerung | Ja |
| Zero-RPM-Steuerung | Ja |
| Tachosignal | Ja |
| Auto-Restart | Ja |
| aRGB | Ja |
| Farbe | Weiß |

Download Links

| | |
|---------------|--|
| Anleitung | 13788_Alphacool_Apex_Stealth_Metall_Aurora_2000rpm_fan_white_(140x140x25mm)_Manual.pdf |
| Produktbilder | 13788_Alphacool_Apex_Stealth_Metall_Aurora_2000rpm_fan_white_(140x140x25mm)_pics.zip |

Verpackungsmaß pro Einheit

| | |
|---------------|-------------------|
| L x B x H | 180 x 170 x 33 mm |
| Gesamtgewicht | 400 g |

Sonstige Daten

| | |
|-------------|---------------|
| Zertifikate | CE, FC, RoHS |
| EAN | 4250199713786 |
| Zoll Nummer | 84145915000 |
| Garantie | 5 Jahre |

Hochwertig, elegantes sowie zeitloses Design und technische Innovation - das sind die Eigenschaften des Alphacool Apex Stealth Metall Lüfters. Mit seiner zum Patent angemeldeten Entkopplungstechnologie, dem robusten Metallrahmen und einem speziellen Rotor weiß dieser Lüfter zu beeindrucken. Der Apex Stealth ist nicht nur einer der leistungsstärksten Lüfter, sondern bleibt bei jeder Drehzahl auch besonders leise.

Flüsterleise

Die Lüfterblätter, der Motor und dessen Aufhängung sind vollständig vom Metallrahmen entkoppelt. Dazu wurde zwischen dem Metallrahmen und dem Lüfter ein spezielles Dämpfungssystem untergebracht, welches sämtliche Vibrationen abfängt. Diese Art der Entkopplung ist ein völlig neues System, welches von Alphacool erstmals mit dem Apex Lüfter auf den Markt gebracht wird. Darüber hinaus ist der Impeller mit einem geschlossenen Rahmen ausgestattet, der ein Flattern der Impellerspitzen bei hoher Drehzahl verhindert, was sich ebenfalls positiv auf die Eigenschaften des Lüfters auswirkt.

Leistungsstarker Allrounder

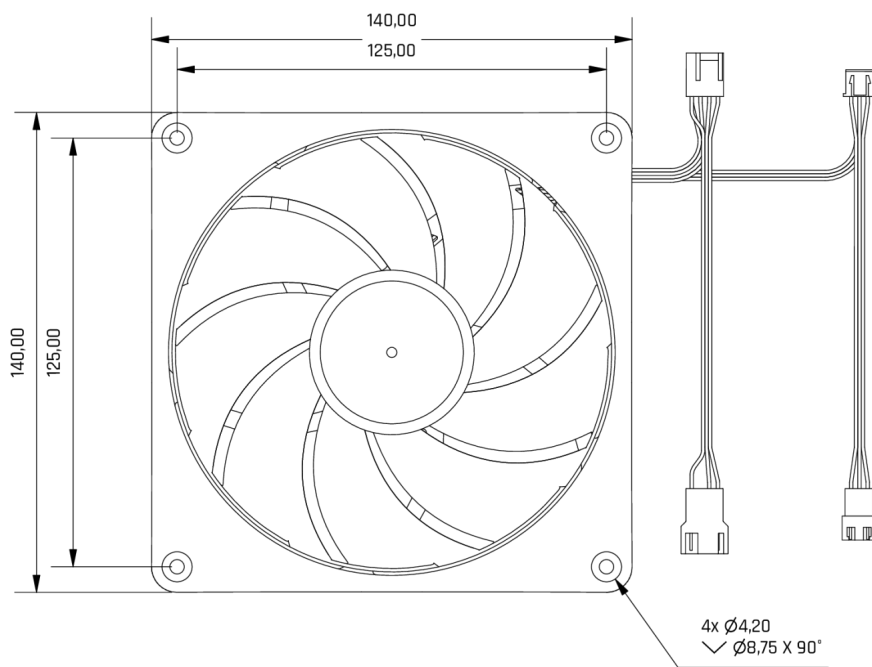
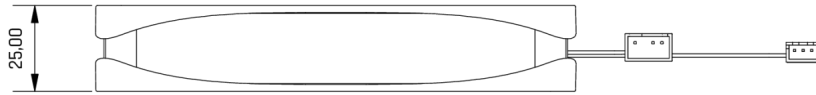
Der Alphacool Apex Stealth Metall Lüfter ist ein wahres Multitalent. In Sachen Luftdurchsatz und statischem Druck werden neue Maßstäbe gesetzt. Daher eignet sich dieser Lüfter nicht nur perfekt für die Montage auf Radiatoren, sondern sorgt auch als Gehäuselüfter für einen exzellenten Airflow. Der Apex Stealth Power lässt sich über den 4-Pin-PWM-Anschluss zwischen 300 bis 2000 Umdrehungen pro Minute ansteuern. Die Anlaufgeschwindigkeit liegt bei ~300 U/min. Zudem bietet der Stealth eine Zero-RPM-Ansteuerung, mit der der Lüfter vollständig zum Stillstand gebracht werden kann.

Apex Design

Die Apex Produktlinie von Alphacool repräsentiert höchste Perfektion. Erstklassige Materialien und innovative Technologien garantieren ein einzigartiges Premium-Produkt. Die Kombination aus geschwungenem Rahmen und brillanter aRGB-Beleuchtung sorgt beim Lüfter für eindrucksvolle Lichteffekte und ein unverwechselbares Design, welches sich perfekt in jeden PC Build einfügt.

Weitere Features

Wie bei Alphacool üblich, lassen sich mühelos mehrere Lüfter per Daisy Chain in Reihe verbinden. Die Kabel können in den Ecken des Lüfters versteckt werden, sodass sie nicht mehr sichtbar sind. Es liegt zudem ein 50 cm langes PWM-Kabel als Verlängerung bei. Der 6-Pol Motor sorgt in Kombination mit dem Gleitlager (Sleeve Bearing) für eine extreme Laufruhe und hohe Langlebigkeit.

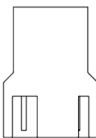


FAN/Pump
Connection



VCC 12V DC
Tacho
PWM

FAN/Pump
Socket



PWM
Tacho
VCC 12V DC
GND

aRGB
Connection



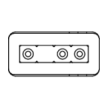
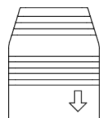
VCC 5V DC
DATA
GND

aRGB
Socket



GND
DATA
VCC 5V DC

aRGB
Connection



GND
DATA
VCC 5V DC

General tolerance: ± 0,25mm
Dimension in millimeter