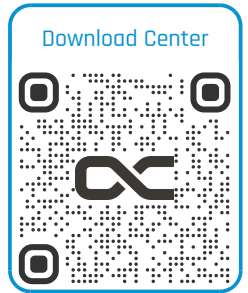


Alphacool Apex Stealth Metall Lüfter 2500rpm Weiß (140x140x25mm)

Alphacool Artikelnummer: 13773



Kurzinformation

Hochwertig, elegantes sowie zeitloses Design und technische Innovation - das sind die Eigenschaften des Alphacool Apex Stealth Metall Lüfters. Mit seiner zum Patent angemeldeten Entkopplungstechnologie, dem robusten Metallrahmen und einem speziellen Rotor weiß dieser Lüfter zu beeindrucken. Der Apex Stealth ist nicht nur einer der leistungsstärksten Lüfter, sondern bleibt bei jeder Drehzahl auch der leiseste.

- Leistungsstark und Flüsterleise
- Zum Patent angemeldete Entkopplungstechnologie
- Rahmen aus hochwertigem Metall
- Für Gehäuse sowie Radiatoren geeignet
- Per PWM steuerbar + Zero-RPM Funktion

Lieferumfang

1x Stealth Lüfter

1x PWM Verlängerungskabel 50cm

4x M3 Schraube

4x 6-32 UNC Schraube

4x M4 Schraube

4x Stealth Befestigungsmutter

1x Reinigungstuch

Technische Daten

Abmessungen (L x B x H)	140 x 140 x 25mm
Material (Rahmen)	Zinksdruckguss
Material (Impeller)	Kunststoff
Gewicht	400g
Drehzahl	200~2500±10% U/Min
Lüfterlager	Hydro-Dynamik-Lager
Anschluss	4-Pin PWM
Kabellänge PWM	40±8 mm (+ 50cm Verlängerungskabel)
Kabellänge (Daisy Chain)	110±10 mm
Anlaufspannung	6 V DC
Nennspannung	12 V DC
Leistungsaufnahme	2,64 Watt
Stromaufnahme	0,20 A (0,22Max)
Luftdurchsatz	47 CFM
Statischer Druck	2,09 mmH ₂ O
Max. Lautstärke	24,6 dBA
MTBF	100.000h
PWM-Steuerung	Ja
Zero-RPM-Steuerung	Ja
Tachosignal	Ja
Auto-Restart	Ja
Farbe	Weiß

Download Links

Anleitung	13773_Alphacool_Apex_Stealth_Metal_fan_2500rpm_white_(140x140x25mm)_Manual.pdf
Produktbilder	13773_Alphacool_Apex_Stealth_Metal_fan_2500rpm_white_(140x140x25mm)_pics.zip

Verpackungsmaß pro Einheit

L x B x H	180 x 170 x 33 mm
Gesamtgewicht	400 g

Sonstige Daten

Zertifikate	CE, FC, RoHS
EAN	4250197137737
Zoll Nummer	84145915000
Garantie	5 Jahre

Hochwertig, elegantes sowie zeitloses Design und technische Innovation - das sind die Eigenschaften des Alphacool Apex Stealth Metall Lüfters. Mit seiner zum Patent angemeldeten Entkopplungstechnologie, dem robusten Metallrahmen und einem speziellen Rotor weiß dieser Lüfter zu beeindrucken. Der Apex Stealth ist nicht nur einer der leistungsstärksten Lüfter, sondern bleibt bei jeder Drehzahl auch der leiseste.

Flüsterleise

Die Lüfterblätter, der Motor und dessen Aufhängung sind vollständig vom Metallrahmen entkoppelt. Dazu wurde zwischen dem Metallrahmen und dem Lüfter ein spezielles Dämpfungssystem untergebracht, welches sämtliche Vibrationen abfängt. Diese Art der Entkopplung ist ein völlig neues System, welches von Alphacool erstmals mit dem Apex Lüfter auf den Markt gebracht wird. Darüber hinaus ist der Impeller mit einem geschlossenen Rahmen ausgestattet, der ein Flattern der Impellerspitzen bei hoher Drehzahl verhindert, was sich ebenfalls positiv auf die Eigenschaften des Lüfters auswirkt.

Leistungsstarker Allrounder

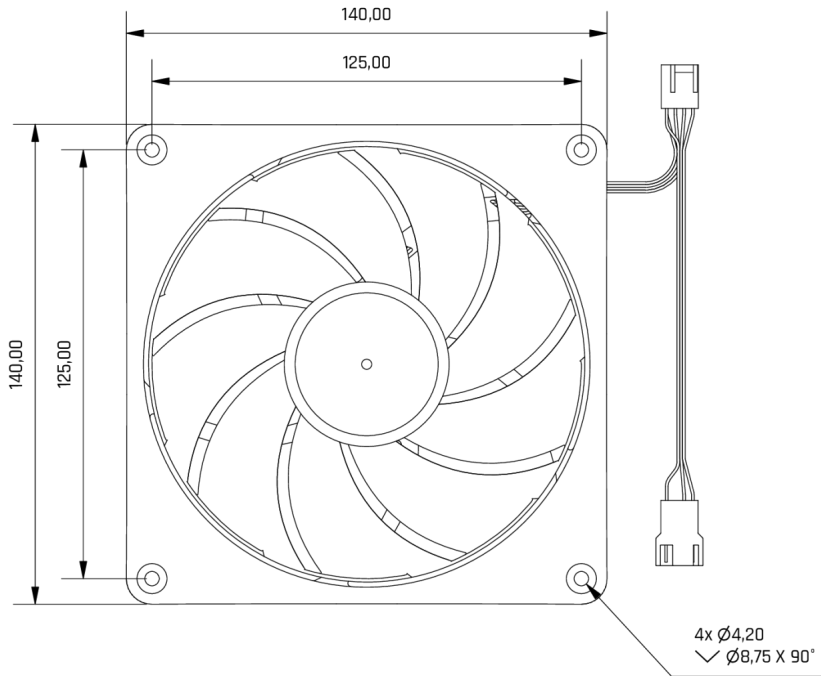
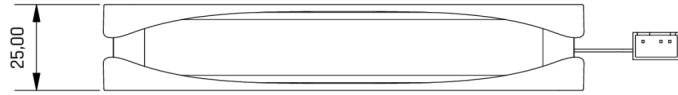
Der Alphacool Apex Stealth Metall Lüfter ist ein wahres Multitalent. In Sachen Luftdurchsatz und statischem Druck werden neue Maßstäbe gesetzt. Daher eignet sich dieser Lüfter nicht nur perfekt für die Montage auf Radiatoren, sondern sorgt auch als Gehäuselüfter für einen exzellenten Airflow. Der Apex Stealth lässt sich über den 4-Pin-PWM-Anschluss zwischen 200 bis 2500 Umdrehungen pro Minute ansteuern. Die Anlaufgeschwindigkeit liegt bei ~200 U/min. Zudem bietet der Stealth eine Zero-RPM-Ansteuerung, mit der der Lüfter vollständig zum Stillstand gebracht werden kann.

Apex Design

Die Apex Produktlinie von Alphacool repräsentiert höchste Perfektion. Erstklassige Materialien und innovative Technologien garantieren ein einzigartiges Premium-Produkt. Bestehend aus hochwertigem Metall, verleiht der geschwungene Rahmen dem Apex Stealth sein unverwechselbares Design und fügt sich perfekt in jeden PC Build ein.

Weitere Features

Wie bei Alphacool üblich, lassen sich mühelos mehrere Lüfter per Daisy Chain in Reihe verbinden. Die Kabel können in den Ecken des Lüfters versteckt werden, sodass sie nicht mehr sichtbar sind. Es liegt zudem ein 50 cm langes PWM-Kabel als Verlängerung bei. Der 6-Pol Motor sorgt in Kombination mit dem HDB-Lager (Hydro Dynamic Bearing) für eine extreme Laufruhe und hohe Langlebigkeit.

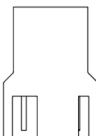


FAN/Pump
Connection



GND
VCC 12V DC
Tacho
PWM

FAN/Pump
Socket



PWM
Tacho
VCC 12V DC
GND

General tolerance: ± 0,25mm
Dimension in millimeter