

Alphacool Core 1 Aurora Carbon

Alphacool Artikelnummer: 13769



PLATZHALTER BILD

Kurzinformation

Alphacool präsentiert mit dem Core 1 eine neue Generation der CPU-Wasserkühlung. Die neuesten Desktop Prozessoren werden kontinuierlich leistungsstärker, produzieren jedoch auch immer mehr Abwärme. Dieses Problem löst der Core 1 zuverlässig mit Hilfe seiner völlig neu entwickelten 3D-Jetplate, die auch in der Industrie Verwendung findet. Der komplett aus Metall gefertigte CPU-Wasserkühler überzeugt nicht nur durch seine elegante Optik, sondern verfügt auch über ein neues Mounting-System, das die Installation vereinfacht.

- Leistungsstarker Desktop CPU Kühler
- Zuverlässige Kühlung mit 3D-Jetplate
- Überarbeitetes Mounting-System
- Optimiert für die aktuellsten CPU Generationen
- 3-Pin 5V aRGB Beleuchtung

Kompatibilität

AMD: AM4 / AM5

Intel: LGA 1700

Lieferumfang

1x Core 1 Aurora CPU Kühler	1x CPU Halterung INTEL Set
1x Thermal Grease	1x Core Backplate
1x Spachtelwerkzeug	4x Gewindeschraube INTEL
1x CPU Halterung AMD Set	4x EVA Unterlegscheibe
4x Gewindeschraube AMD	1x ARGB Adapter
4x Schraubhülse	

Technische Daten

Abmessungen (L x B x H)	72 x 72 x 26,50mm
Material Kühler	vernickeltes Kupfer
Material Gehäuse	Messing, Carbon
Material Anschlüsse	vernickeltes Messing
Anschlüsse	2 x G1/4"
Stromanschluss Digital aRGB	3-Pin 5V
Anzahl digital aRGB LEDs	18
Finnen Dicke	0,4mm
Finnen Abstand	0,4mm
Druckgetestet	0,8 bar
Maximale Arbeitstemperatur	60°C
Gewicht	500g
Farbe	schwarz, carbon

Download Links

Anleitung	13769_Alphacool_Core_1_Aurora_Carbon_Manual.pdf
Produktbilder	13769_Alphacool_Core_1_Aurora_Carbon_pics.zip

Verpackungsmaß pro Einheit

L x B x H	255 x 180 x 50 mm
Gesamtgewicht	925 g

Sonstige Daten

Zertifikate	CE, FC, RoHS
EAN	4250197137690
Zoll Nummer	84195080900
Garantie	5 Jahre

Alphacool präsentiert mit dem Core 1 eine neue Generation der CPU-Wasserkühlung. Die neuesten Desktop Prozessoren werden kontinuierlich leistungsstärker, produzieren jedoch auch immer mehr Abwärme. Dieses Problem löst der Core 1 zuverlässig mit Hilfe seiner völlig neu entwickelten 3D-Jetplate, die auch in der Industrie Verwendung findet. Der komplett aus Metall gefertigte CPU-Wasserkühler überzeugt nicht nur durch seine elegante Optik, sondern verfügt auch über ein neues Mounting-System, das die Installation vereinfacht.

Das Beste aus Alt und Neu

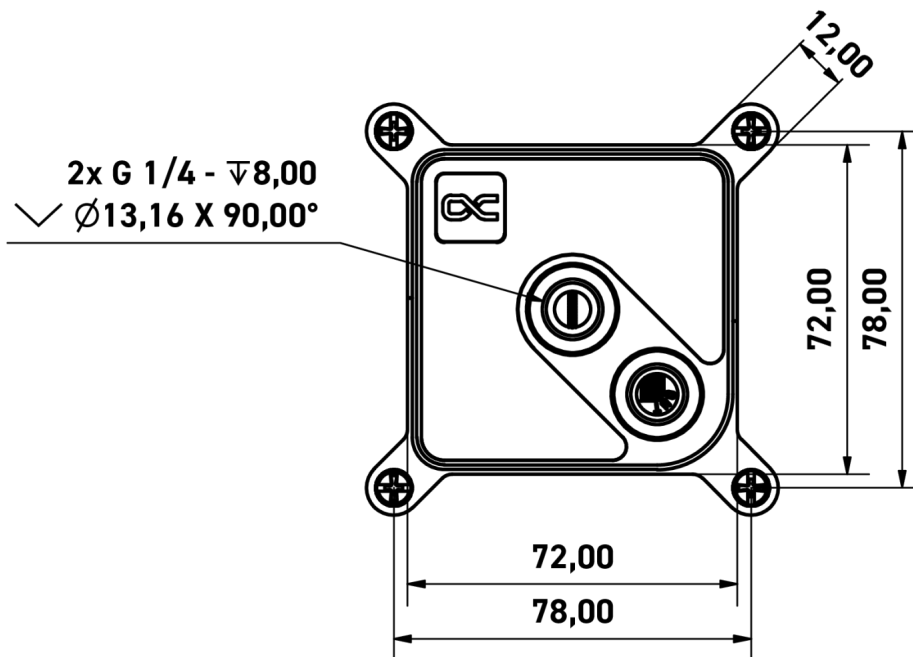
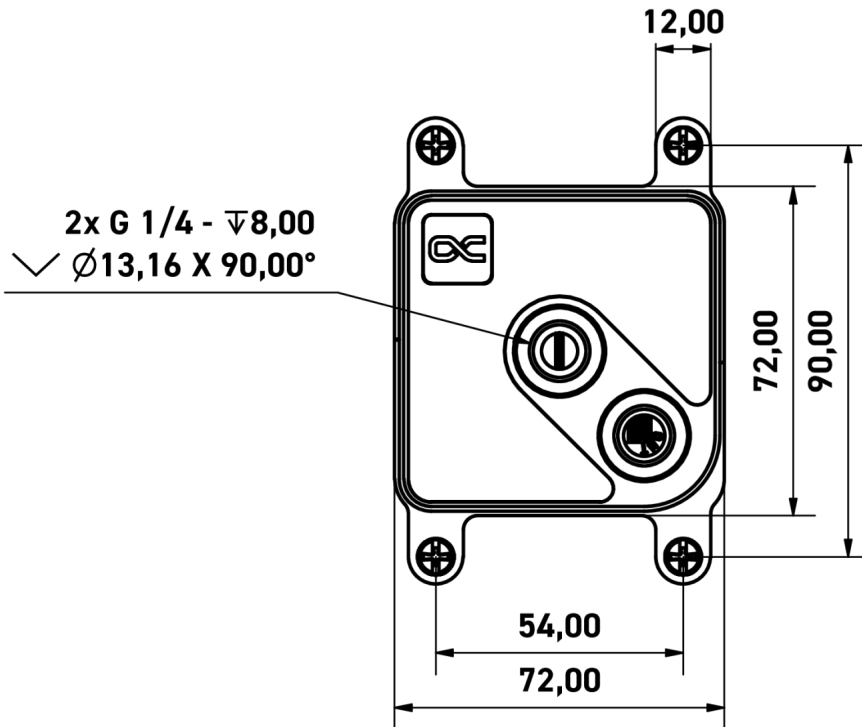
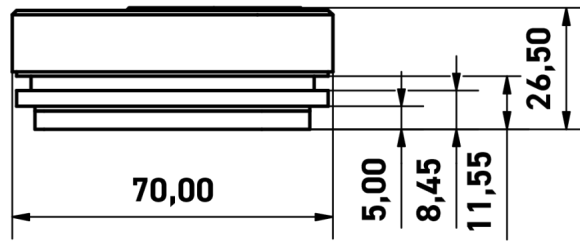
Alphacool bringt mit dem Core 1 das Beste beider Welten zusammen. Neben der neuen 3D-Jetplate kehrt Alphacool zu seinen Wurzeln zurück, indem die Kühlflüssigkeit durch eine bewährte Kreuzschlitztechnik gleichmäßig auf dem überarbeiteten Kühlerboden verteilt wird. Im Inneren des Kühlers sorgen O-Ringe für einen präzisen Wasserfluss und gewährleisten somit eine effektive Kühlung. Das Gehäuse des Core 1 wird aus einem hochwertigen Messingblock gefräst und verfügt über vernickelte Anschlüsse. Der ebenfalls vernickelte Kupferboden des Kühlers wurde vergrößert, um eine vollständige Abdeckung großer CPUs zu gewährleisten.

Neues Mounting System

Das Mounting-System wurde ebenfalls überarbeitet. Im Vergleich zu den vorherigen Alphacool Modellen erfordert es weniger Schrauben. Als erstes erfolgt die Vormontage der Backplate (Intel) mit vier Abstandshaltern. Danach wird die Wärmeleitpaste auf die CPU aufgetragen. Anschließend wird der passende Montagerahmen auf den CPU-Kühler gesteckt und mit vier Muttern auf den Abstandshaltern befestigt.

Core-Design

Das funktionelle und elegante Design ist ein zentrales Element der Core-Serie von Alphacool. Aus dem hochwertigen Messinggehäuse stechen die vernickelten Anschlüsse sowie die dezente Konturlinie besonders hervor. Die abgerundeten Ecken verleihen dem Gesamtbild den perfekten Touch. Der Core 1 ist in verschiedenen Farbdesigns, als auch in dezent beleuchteten aRGB Aurora Modellen erhältlich.



General tolerance: \pm 0,25mm
Dimension in millimeter